

ICS: 23.020.30



# 中华人民共和国国家标准

GB 150.1—20XX

部分代替GB 150—1998

---

## 压力容器 第1部分：通用要求

Pressure Vessels  
Part 1: General Requirements

(报批稿)

2011-××-××发布

2011-××-××实施

---

国家质量监督检验检疫总局 发布



## 目 次

前言 .....	II
引言 .....	III
1 范围 .....	1
2 规范性引用文件 .....	2
3 名词术语与符号 .....	3
4 通用要求 .....	5
附录 A (规范性附录) 符合性声明 .....	13
附录 B (规范性附录) 超压泄放装置 .....	14
附录 C (规范性附录) 以验证性爆破试验确定容器设计压力 .....	25
附录 D (规范性附录) 对比经验设计方法 .....	28
附录 E (规范性附录) 局部结构应力分析和评定 .....	30
附录 F (规范性附录) 风险评估报告 .....	31
附录 G (资料性附录) 标准提案/问询表 .....	32

## 前 言

GB 150 《压力容器》分为以下四部分：

- 第 1 部分：通用要求；
- 第 2 部分：材料；
- 第 3 部分：设计；
- 第 4 部分：制造、检验和验收。

本部分为 GB 150 的第 1 部分。本部分按照 GB/T 1.1—2009 《标准化工作导则》给出的规则起草。

本部分代替 GB150—1998 《钢制压力容器》中的部分内容（第 1 章～第 3 章、附录 B、附录 C），与 GB150—1998 相比，主要技术变化如下：

- a) 扩大了标准的适用范围。
  - 通过引用标准的方式，适用于金属材料制压力容器；
  - 规定了在满足本标准设计准则的前提下处理超标准范围的设计方法；
  - 规定了各种结构形式的容器所依据的标准。
- b) 修改了容器建造参与方的资格和职责要求。
  - 规定了设计文件的保存时间；
  - 增加了用户或委托方在设计阶段提供书面设计条件的职责；
  - 规定了检验机构的检验人员对验证性爆破试验见证和报告认可的职责。
- c) 修订了确定许用应力的安全系数。
  - 对抗拉强度的安全系数由 3.0 调整为 2.7；
  - 对碳钢和低合金钢屈服强度的安全系数由 1.6 调整为 1.5；
  - 对奥氏体不锈钢可以采用  $R_{p1.0}$  确定许用应力。
- d) 增加了满足特种设备安全技术规范所规定的基本安全要求的符合性声明。
- e) 增加了采用标准规定之外的设计方法的实施细则。
- f) 增加了进行容器设计阶段风险评估的要求和实施细则。

本部分由全国锅炉压力容器标准化技术委员会提出并归口。

本部分负责起草单位：中国特种设备检测研究院。

本部分参加起草单位：国家质检总局特种设备安全监察局、浙江大学、合肥通用机械研究院、中国石化工程建设公司、华东理工大学、甘肃蓝科石化高新装备股份有限公司。

本部分主要起草人：寿比南、陈刚、郑津洋、陈学东、杨国义、谢铁军、李世玉、徐锋、王晓雷、李军、邱清宇、张延丰、吴全龙。

本部分所代替标准的历次版本发布情况为：GB 150—1989、GB 150—1998。

本标准委托全国锅炉压力容器标准化技术委员会负责解释。

## 引 言

全国锅炉压力容器标准化技术委员会（以下简称“委员会”）是根据《标准化法》由国家标准化管理委员会批准成立的全国性的从事锅炉、压力容器和压力管道标准化的技术工作组织，负责上述领域的标准化技术归口工作。在国家标准业务上直接受国家标准化管理委员会归口管理，在行业标准业务上接受国家能源局归口管理。

本标准是委员会负责制订和归口的压力容器大型通用技术标准之一，用以规范在中国境内建造或使用的压力容器设计、制造、检验和验收的相关技术要求。

本标准的技术条款包括了压力容器建造过程（即指设计、制造、检验和验收工作）中应遵循的强制性要求、特殊禁用规定以及推荐性条款，其中推荐性条款不是必须执行的部分。由于本标准没有必要、也不可能囊括适用范围内压力容器建造中的所有技术细节，因此，在满足法规所规定的基本安全要求的前提下，不应禁止本标准中没有特别提及的技术内容。本标准不能作为具体压力容器建造的技术手册，亦不能替代培训、工程经验和工程评价。工程评价是指由知识渊博、娴于规范应用的技术人员所做出针对具体产品的技术评价。但工程评价应符合本标准的相关技术要求，不得违反本标准中的强制性要求和禁用规定。

本标准不限制实际工程设计和建造中采用先进的技术方法，但工程技术人员采用先进的技术方法时应能做出可靠的判断，确保其满足本标准规定，特别是关于强制性的设计规定（如强度或稳定性设计公式等）。

本标准规定的技术方法和技术要求不涉及任何专利。但本标准的工程应用可能会涉及特定专利，本标准使用者应承担与专利权益相关的责任。

本标准既不要求也不禁止设计人员使用计算机程序实现压力容器的分析或设计，但采用计算机程序进行分析或设计时，除应满足本标准的要求外，还应确认：

- 1) 所采用程序中技术假定的合理性；
- 2) 所采用程序对设计内容的适应性；
- 3) 所采用程序输入参数及输出结果用于工程设计的正确性。

委员会对标准的修订采用提案审查制度。任何单位和个人均有权利对本标准的修订提出建议，修订建议应采用“标准修订提案表”（见附录 G）方式提交委员会。委员会对收到的“标准修订提案表”进行审查，根据审查结果，将采纳的技术内容纳入下一版标准。

委员会仅针对标准的技术条款进行解释。询问应以书面形式向委员会秘书处提交，并有义务提供可能需要的资料。与标准条款没有直接关系或不能被理解的询问将视为技术咨询的范畴，委员会有权拒绝回答或经协议提供有偿技术服务。

委员会负责本标准的宣贯工作。对于未经委员会书面授权或认可的其他机构在标准宣贯中产生的标准理解歧义和由此产生的任何后果，本委员会将不承担任何责任。



# 压力容器

## 第 1 部分：通用要求

### 1 范围

1.1 本标准适用于金属制压力容器（以下简称容器）的建造，本部分规定了容器材料、设计、制造、检验和验收的通用要求。

#### 1.2 本标准适用的设计压力

1.2.1 钢制容器不大于 35MPa。

1.2.2 其他金属材料制容器按相应引用标准确定。

#### 1.3 本标准适用的设计温度范围

1.3.1 设计温度范围：-269℃~900℃。

1.3.2 钢制容器不得超过按 GB 150.2 中列入材料的允许使用温度范围。

1.3.3 其他金属材料制容器按本部分相应引用标准中列入的材料允许使用温度确定。

1.4 本标准适用的钢制容器结构形式和建造要求按本部分以及 GB 150.2~GB 150.4 的相应规定；特定结构容器以及铝、钛、铜、镍及镍合金、锆制容器除满足本标准的相关要求外，还应满足以下相应要求：

- a) 管壳式换热器的适用范围和建造要求按 GB151 的规定；
- b) 钢制球形储罐的适用范围和建造要求按 GB12337 的规定；
- c) 卧式容器的适用范围和建造要求按 JB/T 4731 的规定；
- d) 塔式容器的适用范围和建造要求按 JB/T 4710 的规定；
- e) 铝制焊接容器的适用范围和建造要求按 JB/T 4734 的规定；
- f) 钛制焊接容器的适用范围和建造要求按 JB/T 4745 的规定；
- g) 铜制焊接容器的适用范围和建造要求按 JB/T 4755 的规定；
- h) 镍及镍合金焊接容器的适用范围和建造要求按 JB/T 4756 的规定；
- i) 锆制压力容器的适用范围和建造要求按 NB/T 47011 的规定。

1.5 下列容器不在本标准的适用范围内：

- a) 设计压力低于 0.1MPa 且真空度低于 0.02MPa 的容器；
- b) 《移动式压力容器安全监察规程》管辖的容器；
- c) 旋转或往复运动机械设备中自成整体或作为部件的受压器室（如泵壳、压缩机外壳、涡轮机外壳、液压缸等）；
- d) 核能装置中存在中子辐射损伤失效风险的容器；
- e) 直接火焰加热的容器；
- f) 内直径（对非圆形截面，指截面内边界的最大几何尺寸，如：矩形为对角线，椭圆为长轴）小于 150mm 的容器；
- g) 搪玻璃容器和制冷空调行业中另有国家标准或行业标准的容器。

## 1.6 容器界定范围

### 1.6.1 容器与外部管道连接：

- a) 焊接连接的第一道环向接头坡口端面；
- b) 螺纹连接的第一个螺纹接头端面；
- c) 法兰连接的第一个法兰密封面；
- d) 专用连接件或管件连接的第一个密封面。

### 1.6.2 接管、人孔、手孔等的承压封头、平盖及其紧固件。

### 1.6.3 非受压元件与受压元件的连接焊缝。

### 1.6.4 直接连接在容器上的非受压元件如支座、裙座等。

### 1.6.5 容器的超压泄放装置（见附录 B）。

### 1.7 对不能按 GB 150.3 确定结构尺寸的容器或受压元件，可以采用以下方法进行设计：

- a) 验证性实验分析，如实验应力分析、验证性液压试验，具体要求按附录 C 的规定；
- b) 利用可比的已投入使用的结构进行对比经验设计，具体要求按附录 D 的规定；
- c) 采用包括有限元法在内的应力分析计算和评定，具体要求按附录 E 的规定。

## 2 规范性引用文件

下列文件对于本标准的应用是必不可少的。凡是注日期的引用文件，仅注日期的版本适用于本标准。凡是不注日期的引用文件，其最新版本（包括所有的修改单）适用于本标准。

GB 150.2	压力容器 第 2 部分：材料
GB 150.3	压力容器 第 3 部分：设计
GB 150.4	压力容器 第 4 部分：制造、检验和验收
GB 151	管壳式换热器
GB 567（所有部分）	爆破片安全装置
GB/T 12241	安全阀 一般要求
GB 12337	钢制球形储罐
GB/T ××××	压力容器名词术语 基本术语
JB 4708	钢制压力容器焊接工艺评定
JB/T 4709	钢制压力容器焊接规程
JB/T 4710	钢制塔式容器
JB/T 4711	压力容器涂敷与运输包装
JB/T 4730（所有部分）	承压设备无损检测
JB/T 4731	钢制卧式容器
JB 4732	钢制压力容器—分析设计标准（2005 年确认）
JB/T 4734	铝制焊接容器
JB/T 4745	钛制焊接容器
JB/T 4755	铜制压力容器
JB/T 4756	镍及镍合金制压力容器
NB/T 47002（所有部分）	压力容器用爆炸焊接复合板
NB/T 47011	锆制压力容器



TSG R0004 固定式压力容器安全技术监察规程  
TSG R1001 压力容器压力管道设计许可规则

### 3 术语与符号

#### 3.1 术语和定义

GB/T ××××中规定的以及下列术语和定义适用于本标准。

##### 3.1.1

#### 压力 **pressure**

垂直作用在容器单位表面积上的力。在本标准中，除注明者外，压力均指表压力。

##### 3.1.2

#### 工作压力 **operating pressure**

在正常工作情况下，容器顶部可能达到的最高压力。

##### 3.1.3

#### 设计压力 **design pressure**

设定的容器顶部的最高压力，与相应的设计温度一起作为容器的基本设计载荷条件，其值不低于工作压力。

##### 3.1.4

#### 计算压力 **calculation pressure**

在相应设计温度下，用以确定元件厚度的压力，包括液柱静压力等附加载荷。

##### 3.1.5

#### 试验压力 **test pressure**

进行耐压试验或泄漏试验时，容器顶部的压力。

##### 3.1.6

#### 最高允许工作压力 **maximum allowable working pressure (MAWP)**

在指定的相应温度下，容器顶部所允许承受的最大压力。该压力是根据容器各受压元件的有效厚度，考虑了该元件承受的所有载荷而计算得到的，且取最小值。

注：当压力容器的设计文件没有给出最高允许工作压力时，则可以认为该容器的设计压力即是最高允许工作压力。

##### 3.1.7

#### 设计温度 **design temperature**

容器在正常工作情况下，设定的元件的金属温度（沿元件金属截面的温度平均值）。设计温度与设计压力一起作为设计载荷条件。

##### 3.1.8

#### 试验温度 **test temperature**

进行耐压试验或泄漏试验时，容器壳体的金属温度。

##### 3.1.9

#### 最低设计金属温度 **minimum design metal temperature**

设计时，容器在运行过程中预期的各种可能条件下各元件金属温度的最低值。

3.1.10

**计算厚度 required thickness**

按本标准相应公式计算得到的厚度。需要时，尚应计入其他载荷所需厚度（见 4.3.2）。对于外压元件，系指满足稳定性要求的最小厚度。

3.1.11

**设计厚度 design thickness**

计算厚度与腐蚀裕量之和。

3.1.12

**名义厚度 nominal thickness**

设计厚度加上材料厚度负偏差后向上圆整至材料标准规格的厚度。

3.1.13

**有效厚度 effective thickness**

名义厚度减去腐蚀裕量和材料厚度负偏差。

3.1.14

**最小成形厚度 minimum required fabrication thickness**

受压元件成形后保证设计要求的最小厚度。

3.1.15

**低温容器 low-temperature pressure vessel**

设计温度低于 $-20^{\circ}\text{C}$ 的碳素钢、低合金钢、双相不锈钢和铁素体不锈钢制容器，以及设计温度低于 $-196^{\circ}\text{C}$ 的奥氏体不锈钢制容器。

3.2 符号

$C$  —— 厚度附加量，mm；

$C_1$  —— 材料厚度负偏差，按 4.4.6.1，mm；

$C_2$  —— 腐蚀裕量，按 4.4.6.2，mm；

$D_i$  —— 圆筒或球壳的内直径，mm；

$E^t$  —— 材料在设计温度下的弹性模量，MPa；

$p$  —— 设计压力，MPa；

$p_T$  —— 试验压力最低值，MPa；

$R_o$  —— 圆筒的外半径，mm；

$R_m$  —— 材料标准抗拉强度下限值，MPa；

$R_{eL}(R_{p0.2}, R_{p1.0})$  —— 材料标准室温屈服强度（或 0.2%、1.0%非比例延伸强度），MPa；

$R_{eL}^t(R_{p0.2}^t, R_{p1.0}^t)$  —— 材料在设计温度下的屈服强度（或 0.2%、1.0%非比例延伸强度），MPa；

$R_D^t$  —— 材料在设计温度下经 10 万小时断裂的持久强度的平均值，MPa；

$R_n^t$  —— 材料在设计温度下经 10 万小时蠕变率为 1%的蠕变极限平均值，MPa；

$\sigma_T$  —— 试验压力下受压元件的应力，MPa；

$[\sigma]$  —— 容器元件材料在耐压试验温度下的许用应力，MPa；

$[\sigma]^t$  —— 容器元件材料在设计温度下的许用应力，MPa；

$[\sigma]_1^t$  —— 设计温度下基层材料的许用应力，MPa；

$[\sigma]_2^t$  —— 设计温度下覆层材料的许用应力，MPa；

- $[\sigma]_{cr}^t$ ——设计温度下圆筒许用轴向压缩应力，MPa；  
 $\delta_1$ ——基层材料的名义厚度，mm；  
 $\delta_2$ ——覆层材料的厚度，不计入腐蚀裕量，mm；  
 $\delta_e$ ——圆筒或球壳的有效厚度，mm；  
 $\phi$ ——焊接接头系数。

## 4 通用要求

### 4.1 通则

- 4.1.1 容器的设计、制造、检验和验收除应符合本标准所有部分的规定外，还应遵守国家颁布的有关法律、法规和安全技术规范。
- 4.1.2 容器的设计、制造单位应建立健全的质量管理体系并有效运行。
- 4.1.3 《固定式压力容器安全技术监察规程》管辖范围内的压力容器设计和制造应接受特种设备安全监察机构的监察。
- 4.1.4 容器类别按《固定式压力容器安全技术监察规程》的规定确定。

### 4.2 资格与职责

#### 4.2.1 资格

- a) 《固定式压力容器安全技术监察规程》管辖范围内压力容器的设计单位应持有相应的特种设备设计许可证；
- b) 《固定式压力容器安全技术监察规程》管辖范围内压力容器的制造单位应持有相应的特种设备制造许可证。

#### 4.2.2 职责

##### 4.2.2.1 用户或设计委托方的职责

容器的用户或设计委托方应当以正式书面形式向设计单位提出容器设计条件（UDS—User's Design Specification），其中至少包含以下内容：

- a) 容器设计所依据的主要标准和规范；
- b) 操作参数（包括工作压力、工作温度范围、液位高度、接管载荷等）；
- c) 压力容器使用地及其自然条件（包括环境温度、抗震设防烈度、风和雪载荷等）；
- d) 介质组分与特性；
- e) 预期使用年限；
- f) 几何参数和管口方位；
- g) 设计需要的其他必要条件。

##### 4.2.2.2 设计单位的职责

- a) 设计单位应对设计文件的正确性和完整性负责；
- b) 容器的设计文件至少应包括强度计算书、设计图样、制造技术条件、风险评估报告（相关法规或设计委托方要求时），必要时还应当包括安装与使用维修说明；
- c) 《固定式压力容器安全技术监察规程》管辖范围内压力容器的设计总图应盖有特种设备设计许可印章；
- d) 设计单位向容器用户出具的风险评估报告应符合附录 F 的要求；
- e) 设计单位应在容器设计使用年限内保存全部容器设计文件。

##### 4.2.2.3 制造单位的职责

- a) 制造单位应按照设计文件的要求进行制造，如需要对原设计进行修改，应当取得原设计单位同意修改的书面文件，并且对改动部位作出详细记载；
- b) 制造单位在容器制造前应制定完善的质量计划，其内容至少应包括容器或元件的制造工艺控制点、检验项目和合格指标；
- c) 制造单位的检查部门在容器制造过程中和完工后，应按本标准、图样规定和质量计划的规定对容器进行各项检验和试验，出具相应报告，并对报告的正确性和完整性负责；
- d) 制造单位在检验合格后，出具产品质量合格证；
- e) 制造单位对其制造的每台容器产品应在容器设计使用年限内至少保存下列技术文件备查：
  - 1) 质量计划；
  - 2) 制造工艺图或制造工艺卡；
  - 3) 产品质量证明文件；
  - 4) 容器的焊接工艺和热处理工艺文件；
  - 5) 标准中允许制造厂选择的检验、试验项目记录；
  - 6) 容器制造过程中及完工后的检查、检验、试验记录；
  - 7) 容器的原设计图和竣工图。

#### 4.3 设计一般规定

4.3.1 容器设计单位（设计人员）应严格依据用户或设计委托方所提供的容器设计条件进行容器设计，应考虑容器在使用中可能出现的所有失效模式，提出防止失效的措施。容器受压元件的强度、刚度和稳定性计算按 GB 150.3 或引用标准的规定。

对于有成功使用经验的承受循环载荷的容器，经设计单位技术负责人批准，可按本标准进行设计，并按 JB 4732 附录 C 补充疲劳分析和评定，同时满足其相关制造要求。

#### 4.3.2 载荷

设计时应考虑以下载荷：

- a) 内压、外压或最大压差；
- b) 液柱静压力，当液柱静压力小于设计压力的 5% 时，可忽略不计；  
需要时，还应考虑下列载荷：
- c) 容器的自重（包括内件和填料等），以及正常工作条件下或耐压试验状态下内装介质的重力载荷；
- d) 附属设备及隔热材料、衬里、管道、扶梯、平台等的重力载荷；
- e) 风载荷、地震载荷、雪载荷；
- f) 支座、底座圈、支耳及其他型式支承件的反作用力；
- g) 连接管道和其他部件的作用力；
- h) 温度梯度或热膨胀量不同引起的作用力；
- i) 冲击载荷，包括压力急剧波动引起的冲击载荷、流体冲击引起的反力等；
- j) 运输或吊装时的作用力。

4.3.3 确定设计压力或计算压力时，应考虑：

- a) 容器上装有超压泄放装置时，应按附录 B 的规定确定设计压力；
- b) 对于盛装液化气体的容器，如果具有可靠的保冷设施，在规定的装量系数范围内，设计压力应根据工作条件下容器内介质可能达到的最高温度确定；否则按相关法规确定；

- c) 对于外压容器（例如真空容器、液下容器和埋地容器），确定计算压力时应考虑在正常工作情况下可能出现的最大内外压力差；
- d) 确定真空容器的壳体厚度时，设计压力按承受外压考虑。当装有安全控制装置（如真空泄放阀）时，设计压力取 1.25 倍最大内外压力差或 0.1MPa 两者中的低值；当无安全控制装置时，取 0.1MPa；
- e) 由 2 个或 2 个以上压力室组成的容器，如夹套容器，应分别确定各压力室的设计压力。确定公用元件的计算压力时，应考虑相邻室之间的最大压力差。

#### 4.3.4 设计温度的确定

- a) 设计温度不得低于元件金属在工作状态可能达到的最高温度。对于 0℃ 以下的金属温度，设计温度不得高于元件金属可能达到的最低温度；
- b) 容器各部分在工作状态下的金属温度不同时，可分别设定每部分的设计温度；
- c) 元件的金属温度通过以下方法确定：
  - 1) 传热计算求得；
  - 2) 在已使用的同类容器上测定；
  - 3) 根据容器内部介质温度并结合外部条件确定。
- d) 在确定最低设计金属温度时，应当充分考虑在运行过程中，大气环境低温条件对容器壳体金属温度的影响。大气环境低温条件系指历年来月平均最低气温（指当月各天的最低气温值之和除以当月天数）的最低值。

4.3.5 对有不同工况的容器，应按最苛刻的工况设计，必要时还需考虑不同工况的组合，并在图样或相应技术文件中注明各工况操作条件 and 设计条件下的压力和温度值。

#### 4.3.6 厚度附加量

厚度附加量按式（1）确定：

$$C = C_1 + C_2 \quad \dots\dots\dots (1)$$

##### 4.3.6.1 材料厚度负偏差

板材或管材的厚度负偏差按材料标准的规定。

##### 4.3.6.2 腐蚀裕量

为防止容器受压元件由于腐蚀、机械磨损而导致厚度削弱减薄，应考虑腐蚀裕量，具体规定如下：

- a) 对有均匀腐蚀或磨损的元件，应根据预期的容器设计使用年限和介质对金属材料的腐蚀速率（及磨蚀速率）确定腐蚀裕量；
- b) 容器各元件受到的腐蚀程度不同时，可采用不同的腐蚀裕量；
- c) 介质为压缩空气、水蒸汽或水的碳素钢或低合金钢制容器，腐蚀裕量不小于 1 mm。

##### 4.3.7 壳体加工成形后不包括腐蚀裕量的最小厚度：

- a) 碳素钢、低合金钢制容器，不小于 3 mm；
- b) 高合金钢制容器，一般应不小于 2 mm。

##### 4.3.8 容器元件的名义厚度和最小成形厚度一般应标注在设计图样上。

#### 4.4 许用应力

4.4.1 本标准中材料的许用应力按 GB 150.2 和相应引用标准选取。按表 1 的规定确定钢材（螺栓

材料除外) 许用应力, 按表 2 的规定确定钢制螺栓材料许用应力。

表 1 钢材(螺栓材料除外) 许用应力的取值

材料	许用应力 取下列各值中的最小值, MPa
碳素钢、低合金钢	$\frac{R_m}{2.7}, \frac{R_{eL}}{1.5}, \frac{R_{eL}^t}{1.5}, \frac{R_D^t}{1.5}, \frac{R_n^t}{1.0}$
高合金钢	$\frac{R_m}{2.7}, \frac{R_{eL}(R_{p0.2})}{1.5}, \frac{R_{eL}^t(R_{p0.2}^t)}{1.5}, \frac{R_D^t}{1.5}, \frac{R_n^t}{1.0}$
钛及钛合金	$\frac{R_m}{2.7}, \frac{R_{p0.2}}{1.5}, \frac{R_{p0.2}^t}{1.5}, \frac{R_D^t}{1.5}, \frac{R_n^t}{1.0}$
镍及镍合金	$\frac{R_m}{2.7}, \frac{R_{p0.2}}{1.5}, \frac{R_{p0.2}^t}{1.5}, \frac{R_D^t}{1.5}, \frac{R_n^t}{1.0}$
铝及铝合金	$\frac{R_m}{3.0}, \frac{R_{p0.2}}{1.5}, \frac{R_{p0.2}^t}{1.5}$
铜及铜合金	$\frac{R_m}{3.0}, \frac{R_{p0.2}}{1.5}, \frac{R_{p0.2}^t}{1.5}$

注 1: 对奥氏体高合金钢制受压元件, 当设计温度低于蠕变范围, 且允许有微量的永久变形时, 可适当提高许用应力至  $0.9R_{p0.2}^t$ , 但不超过  $R_{p0.2}/1.5$ 。此规定不适用于法兰或其他有微量永久变形就产生泄漏或故障的场合;

注 2: 如果引用标准允许采用  $R_{p1.0}$  或  $R_{p1.0}^t$ , 则可以选用该值计算其许用应力;

注 3: 根据设计使用年限选用  $1.0 \times 10^5 \text{h}$ 、 $1.5 \times 10^5 \text{h}$ 、 $2.0 \times 10^5 \text{h}$  等持久强度极限值。

表 2 钢制螺栓材料许用应力的取值

材料	螺栓直径, mm	热处理状态	许用应力, MPa 取下列各值中的最小值
碳素钢	$\leq M22$	热轧、正火	$\frac{R_{eL}^t}{2.7}$
	M24~M48		$\frac{R_{eL}^t}{2.5}$
低合金钢、马氏体 高合金钢	$\leq M22$	调质	$\frac{R_{eL}^t(R_{p0.2}^t)}{3.5}$
	M24~M48		$\frac{R_{eL}^t(R_{p0.2}^t)}{3.0}$
	$\geq M52$		$\frac{R_{eL}^t(R_{p0.2}^t)}{2.7}$
奥氏体高合金钢	$\leq M22$	固溶	$\frac{R_{eL}^t(R_{p0.2}^t)}{1.6}$
	M24~M48		$\frac{R_{eL}^t(R_{p0.2}^t)}{1.5}$

$\frac{R_D^t}{1.5}$

4.4.2 设计温度低于 20℃时，取 20℃时的许用应力。

#### 4.4.3 复合钢板的许用应力

对于覆层与基层结合率达到 NB/T 47002 标准中 B2 级板以上的复合钢板，在设计计算中，如需计入覆层材料的强度时，其设计温度下的许用应力按式（2）确定：

$$[\sigma]^t = \frac{[\sigma]_1^t \delta_1 + [\sigma]_2^t \delta_2}{\delta_1 + \delta_2} \quad \dots\dots\dots (2)$$

4.4.4 当地震载荷或风载荷与 4.3.2 中其他载荷相组合时，允许元件的设计应力不超过许用应力的 1.2 倍，其组合要求按相应标准规定。

#### 4.4.5 圆筒许用轴向压缩应力：

a) 根据圆筒外半径  $R_0$  和有效厚度  $\delta_e$ ，按（3）式计算  $A$  值：

$$A = 0.094\delta_e/R_0 \quad \dots\dots\dots (3)$$

b) 按圆筒材料选用相应的外压应力系数曲线图（GB150.3 第 4 章），根据其温度线得到  $B$  值，在弹性范围内（图中的直线段或其左侧），可用（4）式计算  $B$  值：

$$B = 2AE^t/3 \quad \dots\dots\dots (4)$$

c) 许用轴向压缩应力  $[\sigma]_{cr}^t$  取  $B$  值，且不得大于  $[\sigma]^t$ 。

### 4.5 焊接接头分类和焊接接头系数

#### 4.5.1 焊接接头分类

4.5.1.1 容器受压元件之间的焊接接头分为 A、B、C、D 四类，如图 1 所示。

- a) 圆筒部分（包括接管）和锥壳部分的纵向接头（多层包扎容器层板层纵向接头除外）、球形封头与圆筒连接的环向接头、各类凸形封头和平封头中的所有拼焊接头以及嵌入式接管或凸缘与壳体对接连接的接头，均属 A 类焊接接头；
- b) 壳体部分的环向接头、锥形封头小端与接管连接的接头、长颈法兰与壳体或接管连接的接头、平盖或管板与圆筒对接连接的接头以及接管间的对接环向接头，均属 B 类焊接接头，但已规定为 A 类的焊接接头除外；
- c) 球冠形封头、平盖、管板与圆筒非对接连接的接头，法兰与壳体或接管连接的接头，内封头与圆筒的搭接接头以及多层包扎容器层板层纵向接头，均属 C 类焊接接头，但已规定为 A、B 类的焊接接头除外；
- d) 接管（包括人孔圆筒）、凸缘、补强圈等与壳体连接的接头，均属 D 类焊接接头，但已规定为 A、B、C 类的焊接接头除外。

4.5.1.2 非受压元件与受压元件的连接接头为 E 类焊接接头，如图 1 所示。

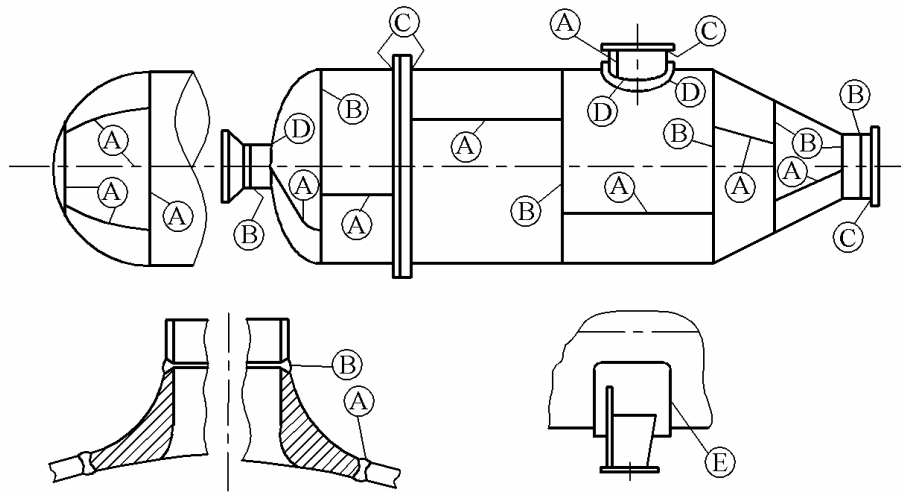


图 1 焊接接头分类

#### 4.5.2 焊接接头系数

4.5.2.1 焊接接头系数  $\phi$  应根据对接接头的焊缝形式及无损检测的长度比例确定。

4.5.2.2 钢制压力容器的焊接接头系数规定如下：

- a) 双面焊对接接头和相当于双面焊的全焊透对接接头
  - 1) 全部无损检测，取  $\phi=1.0$ ；
  - 2) 局部无损检测，取  $\phi=0.85$ 。
- b) 单面焊对接接头（沿焊缝根部全长有紧贴基本金属的垫板）
  - 1) 全部无损检测，取  $\phi=0.9$ ；
  - 2) 局部无损检测，取  $\phi=0.8$ 。

4.5.2.3 其他金属材料的焊接接头系数按相应引用标准的规定。

#### 4.6 耐压试验

##### 4.6.1 通用要求

4.6.1.1 耐压试验包括：液压试验、气压试验和气液组合试验。

4.6.1.2 容器制成后应经耐压试验，试验的种类、要求和试验压力值应在图样上注明。

4.6.1.3 耐压试验一般采用液压试验，试验液体应符合 GB 150.4 或相关引用标准的要求。

4.6.1.4 对于不适宜进行液压试验的容器，可采用气压试验或气液组合试验。进行气压试验或气液组合试验的容器应满足 GB 150.4 或相关引用标准的要求。

4.6.1.5 采用气液组合试验时，试验用液体和气体应分别满足 4.6.1.3 和 4.6.1.4 的要求，试验压力按气压试验的规定。

4.6.1.6 外压容器以内压进行耐压试验，试验压力按 4.6.2.3 的规定。

4.6.1.7 对于由 2 个或 2 个以上压力室组成的多腔容器，每个压力室的试验压力按其设计压力确定，各压力室分别进行耐压试验。

- a) 校核公用元件在试验压力下的稳定性。



- b) 如不能满足稳定性要求,则应先进行泄漏检查,合格后进行耐压试验。在进行耐压试验时,相邻压力室内应保持一定压力,以使整个试验过程(包括升压、保压和卸压)中的任一时刻,各压力室的压力差不超过允许压差,图样上应注明这一要求和允许压差值;
- c) 如需提高某腔试验压力,应满足 4.6.3 的规定。

4.6.2 耐压试验压力

4.6.2.1 耐压试验压力的最低值按 4.6.2.2 和 4.6.2.3 的规定,并考虑:

- a) 对于立式容器采用卧置进行液压试验时,试验压力应计入立置试验时的液柱静压力;
- b) 工作条件下内装介质的液柱静压力大于液压试验的液柱静压力时,应适当考虑相应增加试验压力。

4.6.2.2 内压容器

- a) 液压试验:

$$p_T = 1.25p \frac{[\sigma]}{[\sigma]^t} \dots\dots\dots (5)$$

- b) 气压试验或气液组合试验:

$$p_T = 1.1p \frac{[\sigma]}{[\sigma]^t} \dots\dots\dots (6)$$

注 1: 容器铭牌上规定有最高允许工作压力时,公式中应以最高允许工作压力代替设计压力  $p$ ;

注 2: 容器各主要受压元件,如圆筒、封头、接管、设备法兰(或人手孔法兰)及其紧固件等所用材料不同时,应取各元件材料的 $[\sigma]/[\sigma]^t$ 比值中最小者。

注 3:  $[\sigma]^t$ 不应低于材料受抗拉强度和屈服强度控制的许用应力最小值。

4.6.2.3 外压容器

- a) 液压试验:

$$p_T = 1.25p \dots\dots\dots (7)$$

- b) 气压试验或气液组合试验:

$$p_T = 1.1p \dots\dots\dots (8)$$

4.6.3 耐压试验应力校核

如果采用大于 4.6.2.2、4.6.2.3 所规定的试验压力,在耐压试验前,应校核各受压元件在试验条件下的应力水平,例如对壳体元件应校核最大总体薄膜应力 $\sigma_T$ 。

- a) 液压试验时,  $\sigma_T \leq 0.9 R_{eL} \phi$ ;
- b) 气压试验或气液组合试验时,  $\sigma_T \leq 0.8 R_{eL} \phi$ 。

式中:

$R_{eL}$ : 壳体材料在试验温度下的屈服强度(或 0.2%非比例延伸强度), MPa。

4.6.4 耐压试验的免除

不能按上述规定进行耐压试验的容器,设计单位应提出在确保容器安全运行的前提下免除耐压试验所应采取的安全措施,经设计单位技术负责人批准后在图样上注明。

4.7 泄漏试验

4.7.1 泄漏试验包括气密性试验以及氨检漏试验、卤素检漏试验和氦检漏试验等。

4.7.2 介质毒性程度为极度、高度危害或者不允许有微量泄漏的容器，应在耐压试验合格后进行泄漏试验。

注：介质毒性程度按《固定式压力容器安全技术监察规程》的相关规定确定。

4.7.3 设计单位应当提出容器泄漏试验的方法和技术要求。

4.7.4 需进行泄漏试验时，试验压力、试验介质和相应的检验要求应在图样上和设计文件中注明。

4.7.5 气密性试验压力等于设计压力。

#### 4.8 焊接接头结构设计要求

4.8.1 对于钢制容器，焊接接头的结构设计参照 GB 150.3 附录 D 的要求。

4.8.2 对于其他金属制容器，焊接接头的结构设计参照引用标准的要求。

#### 4.9 超压泄放装置

本标准适用范围内的容器，在操作过程中有可能出现超压时，应按附录 B 的要求设置超压泄放装置。

附 录 A  
(规范性附录)  
符合性声明

A.1 本标准所有部分的制定遵循了国家颁布的压力容器安全法规所规定的基本安全要求，其设计准则、材料要求、制造检验技术要求和验收标准均符合《固定式压力容器安全技术监察规程》的相应规定。本标准所有部分均为协调标准，即按本标准所有部分要求建造的压力容器可以满足《固定式压力容器安全技术监察规程》的基本安全要求。

**附 录 B**  
**(规范性附录)**  
**超压泄放装置**

**B.1 范围**

**B.1.1** 容器在操作过程中可能出现超压时，应按本附录的要求配备超压泄放装置（以下简称“泄放装置”）。

**B.1.2** 本附录适用于容器上的泄放装置，包括安全阀、爆破片安全装置、安全阀与爆破片安全装置的组合装置。安装在容器连接管线上的泄放装置可参照本附录。

**B.1.3** 本附录不适用于操作过程中可能产生压力剧增，反应速度达到爆轰状态的容器。

注：爆轰（detonation）系指物质的燃烧速度极快，达到 1 000m/s 以上时，产生与通常的爆燃根本不同的现象。

**B.2 定义**

**B.2.1 动作压力** 本附录中指安全阀的整定压力或爆破片的设计爆破压力。

**B.2.2 整定压力** 安全阀在运行条件下开始开启的设定压力，是在阀门进口处测量的表压力。在该压力下，在规定的运行条件下由介质压力产生的使阀门开启的力同使阀瓣保持在阀座上的力相互平衡。

**B.2.3 设计爆破压力** 根据容器的工作条件和相应的安全技术规范设定的，在设计爆破温度下爆破片的爆破压力值。

**B.2.4 标定爆破压力** 标注在爆破片铭牌上的，在规定的设计（或许可试验）爆破温度下，同一批次爆破片抽样爆破试验时，实测爆破压力的算术平均值。

**B.2.5 制造范围** 一个批次爆破片标定爆破压力相对于设计爆破压力差值的允许分布范围。当爆破片取零制造范围时，标定爆破压力为设计爆破压力。

**B.2.6 最低标定爆破压力** 设计爆破压力与制造范围下偏差的代数和。

**B.3 一般规定**

**B.3.1** 容器装有泄放装置时，一般以容器的设计压力作为超压限度的起始压力。

设计图样及铭牌上标注有最高允许工作压力时，可用容器最高允许工作压力代替设计压力，以下同。

**B.3.2** 当容器上装有泄放装置时，泄放装置的动作压力与容器的超压限度应满足如下规定。

**B.3.2.1** 当容器上仅安装一个泄放装置时，泄放装置的动作压力应不大于设计压力，容器的超压限度应不大于设计压力的 10%或 20kPa 中的较大值。

**B.3.2.2** 当容器上安装多个泄放装置时，其中一个泄放装置的动作压力应不大于设计压力，其他泄放装置的动作压力可提高至设计压力的 1.05 倍；容器的超压限度应不大于设计压力的 16%或 30kPa 中的较大值。

**B.3.2.3** 当考虑容器在遇到火灾或接近不能预料的外来热源而可能酿成危险时，容器的超压限度

应不大于设计压力的 21%；如 B.3.2.1 或 B.3.2.2 中泄放装置不能满足这一超压限度要求时，应安装辅助的泄放装置，辅助泄放装置动作压力不大于设计压力的 1.1 倍。

**B.3.3** 有以下情况之一者，可看成是一个容器，只需在危险的空间（容器或管道上）设置一个泄放装置，但在计算泄放装置的泄放量时，应把容器间的连接管道包括在内：

- a) 与压力源相连接、本身不产生压力的容器，且该容器的设计压力达到压力源的压力；
- b) 多个压力容器的设计压力相同或稍有差异，容器之间采用口径足够大的管道连接，且中间无阀门隔断或虽采用截断阀但有足够措施确保在容器正常工作期间截断阀处于全开的位置并铅封。

**B.3.4** 容器内的压力若有可能小于大气压力，而该容器不能承受此负压条件时，应装设防负压的泄放装置。

**B.3.5** 换热器等压力容器，若高温介质有可能泄漏到低温介质而产生蒸汽时，应在低温空间设置泄放装置。

**B.3.6** 当容器需要安装泄放装置且没有特殊要求时，应优先选用安全阀。

**B.3.7** 符合下列条件之一者，应采用爆破片安全装置：

- a) 压力快速增长（如增加分子量的化学反应、化学爆炸、爆燃等）；
- b) 对密封有较高要求；
- c) 容器内物料会导致安全阀失效；
- d) 安全阀不能适用的其他情况。

**B.3.8** 为了最大限度减少贵重介质、有毒介质或其他危害性介质通过安全阀向外泄漏，或为了防止来自泄放管线的腐蚀性气体进入安全阀内部，可以把安全阀与爆破片安全装置串联使用。

**B.3.9** 属于下列情况之一的容器，可设置一个或多个爆破片安全装置与安全阀并联使用：

- a) 防止在异常工况下压力快速增长的；
- b) 作为辅助泄放装置，考虑在有可能遇到火灾或接近不能预料的外来热源需要增加泄放面积的。

**B.3.10** 对盛装易爆介质或者毒性程度为极度、高度或者中度危害介质的容器，应在泄放装置的排出口装设导管，将泄放介质引至安全地点，并且进行妥善处理，不得直接排入大气。

## B.4 安全阀

**B.4.1** 安全阀适用于清洁、不含固体颗粒、粘度低的介质。

**B.4.2** 安全阀不能单独用于压力快速增长的场合。

**B.4.3** 安全阀不宜单独用于阀座与阀瓣密封面可能被介质粘连或介质可能生成晶体的场合，但可以将爆破片安全装置串联在安全阀入口侧组合使用。

**B.4.4** 安全阀的型式通常采用弹簧直接载荷式安全阀，阀型有全启式和微启式。全启式安全阀适用于泄放气体、蒸汽及液化气介质，微启式安全阀一般适用于泄放液体介质。也可采用自激式非直接载荷安全阀，即先导式安全阀。

**B.4.5** 用于液体的安全阀公称通径至少为 15mm。

**B.4.6** 安全阀整定压力偏差不应超过±3%整定压力或±0.015MPa 的较大值。

**B.4.7** 装有安全阀时，容器的设计压力按以下步骤确定：

- a) 根据容器的工作压力  $p_w$ ，确定安全阀的整定压力  $p_z$ ，一般取  $p_z = (1.05 \sim 1.1) p_w$ ；当  $p_z <$

0.18MPa 时，可适当提高  $p_z$  相对于  $p_w$  的比值；

b) 取容器的设计压力  $p$  等于或稍大于整定压力  $p_z$ ，即  $p \geq p_z$ 。

B.4.8 安全阀相关技术要求应符合 GB/T 12241。

B.5 爆破片安全装置

B.5.1 爆破片安全装置主要由爆破片和夹持器组成。常见的爆破片形式有正拱形、反拱形和平板形。

B.5.2 爆破片安全装置适用于压力快速增长的场合，也常用于保护安全阀的性能而与之串联使用。

B.5.3 爆破片安全装置不能单独用于排放介质毒性程度为极度、高度危害或易爆及液化石油气等场合，在这些场合可以和安全阀串联使用。

B.5.4 用于排放液体介质时，应选择适合于全液相的爆破片安全装置。

B.5.5 压力容器装有爆破片安全装置时，容器的设计压力按以下步骤确定。

a) 确定爆破片的最低标定爆破压力  $p_{smin}$  根据不同形式的拱形金属爆破片，推荐的  $p_{smin}$  值参见表 B.1；

表 B.1 最低标定爆破压力  $p_{smin}$

爆破片型式	载荷性质	$p_{smin}$ , MPa
普通正拱型	静载荷	$\geq 1.43p_w$
开缝正拱型	静载荷	$\geq 1.25p_w$
正拱型	脉动载荷	$\geq 1.7p_w$
反拱型	静载荷、脉动载荷	$\geq 1.1p_w$

注：设计者若有成熟的经验或可靠数据，亦可不按表 B.1 的规定。

b) 选定爆破片的制造范围 爆破片的制造范围见表 B.2；

c) 计算爆破片的设计爆破压力  $p_b$   $p_b$  等于  $p_{smin}$  加上所选爆破片制造范围的下限（取绝对值）；

d) 确定容器的设计压力  $p$   $p$  不小于  $p_b$  加上所选爆破片制造范围的上限。

表 B.2 爆破片的制造范围

单位为 MPa

爆破片类别	设计爆破压力	全范围		1/2 范围		1/4 范围		0 范围	
		上限 (正)	下限 (负)	上限 (正)	下限 (负)	上限 (正)	下限 (负)	上限	下限
正拱形	>0.30~0.40	0.045	0.025	0.025	0.015	0.010	0.010	0	0
	>0.40~0.70	0.065	0.035	0.030	0.020	0.020	0.010	0	0
	>0.70~1.00	0.085	0.045	0.040	0.020	0.020	0.010	0	0
	>1.00~1.40	0.110	0.065	0.060	0.040	0.040	0.020	0	0
	>1.40~2.50	0.160	0.085	0.080	0.040	0.040	0.020	0	0
	>2.50~3.50	0.210	0.105	0.100	0.050	0.040	0.025	0	0
反拱形	$\geq 0.1$	0	10%	0	5%	—	—	0	0

注：对于正拱形爆破片，当设计爆破压力小于 0.3MPa 时，可由制造单位和使用单位（或设计单位）协商商定一个双方都能接受的较大的制造范围。

**B.5.6 爆破片安全装置的材料**

**B.5.6.1** 爆破片材料不受 GB150.2 中关于材料牌号的限制，爆破片材料应与介质相容，应根据使用条件与供应商或用户协商确定。爆破片常用材料及其最高适用温度见表 B.3。

**表 B.3 爆破片的最高适用温度**

爆破片材料	最高适用温度，℃
纯铝	100
纯银	120
纯镍	400
奥氏体不锈钢	400
镍铜合金（蒙乃尔）	430
镍铬合金（因康镍）	480
镍钼铬合金（哈氏合金）	480
石墨	200

注：当爆破片表面覆盖密封膜或保护膜时，应考虑该覆盖材料对最高适用温度的影响。

**B.5.6.2** 用于腐蚀性介质或腐蚀性环境，且有可能导致提前失效的爆破片安全装置，可采用在爆破片表面进行电镀、喷涂或衬膜等防腐蚀措施。

**B.5.6.3** 夹持器常用材料有碳钢、奥氏体不锈钢、镍铜合金及镍铁铬合金等受压力容器用材。材料性能应与介质相容。

**B.5.7** 爆破片安全装置的选用及相关技术要求应符合 GB 567 的规定。

**B.6 安全阀与爆破片安全装置的组合装置**

**B.6.1** 爆破片安全装置串联在安全阀入口侧时，爆破片爆破时不允许有碎片。爆破片安全装置与安全阀之间的腔体应设置压力表、排气口及报警指示器等。

**B.6.2** 爆破片安全装置串联在安全阀出口侧时，安全阀应采用特殊结构型式（如平衡式安全阀）以保证安全阀与爆破片安全装置之间出现累积背压时安全阀仍能在整定压力下开启。同时，爆破片安全装置与安全阀之间的腔体应设置排气口或排液口。

**B.6.3** 安全阀与爆破片安全装置串联组合时，单个泄放装置的动作压力及容器超压限度应符合 B.3.2.1 的要求。

**B.6.4** 安全阀与爆破片安全装置并联组合时，泄放装置的动作压力及容器的超压限度应满足 B.3.2.2 要求，其中安全阀的动作压力应不大于设计压力，爆破片的动作压力应不大于 1.05 倍设计压力。

**B.7 容器安全泄放量的计算****B.7.1 符号**

$A_r$ ——容器受热面积， $m^2$ ；

半球形封头的卧式容器  $A_r=3.14D_0L$ ；

椭圆形封头的卧式容器  $A_r=3.14D_o(L+0.3D_o)$ ;

立式容器  $A_r=3.14D_o h_1$ ;

球形容器  $A_r=1.57D_o^2$  或从地面起到 7.5m 高度以下所包括的外表面积, 取两者中较大值;

$D_o$ ——容器外直径, m;

$d$ ——容器进料管内直径, mm;

$F$ ——系数,

容器置于地面以下用砂土覆盖时,  $F=0.3$ ;

容器置于地面上时,  $F=1.0$ ;

容器置于大于  $10L/m^2 \cdot \text{min}$  喷淋装置下时,  $F=0.6$ ;

$H$ ——输入热量, kJ/h;

$h_1$ ——容器最高液位, m;

$L$ ——容器总长, m;

$q$ ——在泄放压力下, 液体的汽化潜热, kJ/kg;

$v$ ——容器进料管内的流速, m/s;

$t$ ——泄放压力下介质的饱和温度,  $^{\circ}\text{C}$ ;

$W_s$ ——容器的安全泄放量, kg/h;

$\delta$ ——容器保温层厚度, m;

$\lambda$ ——常温下绝热材料的导热系数,  $\text{kJ}/\text{m}\cdot\text{h}\cdot^{\circ}\text{C}$ ;

$\rho$ ——泄放条件(设定温度与设定压力)下的介质密度,  $\text{kg}/\text{m}^3$ ;

### B.7.2 盛装压缩气体或水蒸汽的容器安全泄放量

a) 对压缩机贮气罐和蒸汽罐等容器的安全泄放量, 分别取该压缩机和蒸汽发生器在单位时间内的最大产气(汽)量;

b) 气体贮罐等的安全泄放量, 按式(B.1)计算:

$$W_s = 2.83 \times 10^{-3} \rho v d^2 \quad \dots\dots\dots (\text{B.1})$$

### B.7.3 换热设备等产生蒸汽时, 安全泄放量按式(B.2)计算:

$$W_s = H/q \quad \dots\dots\dots (\text{B.2})$$

### B.7.4 盛装液化气体的容器安全泄放量

B.7.4.1 介质为易燃液化气体或位于有可能发生火灾环境下工作的非易燃液化气体的容器, 分有、无绝热保温层计算其安全泄放量:

a) 无绝热保温层时, 安全泄放量按式(B.3)计算:

$$W_s = \frac{2.55 \times 10^5 F A_r^{0.82}}{q} \quad \dots\dots\dots (\text{B.3})$$

b) 有完整的绝热保温层时(例如在火灾条件下, 保温层不被破坏), 安全泄放量按式(B.4)计算:

$$W_s = \frac{2.61 \times (650-t) \lambda A_r^{0.82}}{\delta q} \quad \dots\dots\dots (\text{B.4})$$



**B.7.4.2** 介质为非易燃液化气体的容器，置于无火灾危险的环境下工作时，安全泄放量可根据有、无绝热保温层，分别参照式 (B.3) 或式 (B.4) 计算，取不低于计算值的 30%。

**B.7.5** 因化学反应使气体体积增大的容器，其安全泄放量应根据容器内化学反应可能生成的最大气量及反应时间来确定。

## B.8 泄放装置泄放面积计算

### B.8.1 适用范围

本节适用于单一相介质通过泄放装置时泄放面积的计算。当介质为液相，在排放时应不发生闪蒸。

### B.8.2 符号

$A$ ——安全阀或爆破片的最小泄放面积， $\text{mm}^2$ ；

$C$ ——气体特性系数，可查表 B.4 或按下式求取：

$$C=520\sqrt{k\left(\frac{2}{k+1}\right)^{\frac{k+1}{k-1}}}$$

$K$ ——泄放装置的泄放系数；

对于安全阀， $K$  取额定泄放系数（额定泄放系数通常由安全阀制造厂提供）；

对于爆破片， $K$  为与爆破片装置入口管道形状有关的系数，可查表 B.5 确定，但同时应满足 a) ~d) 条件：

a) 直接向大气排放；

b) 爆破片安全装置离容器本体的距离不超过 8 倍管径；

c) 爆破片安全装置泄放管长度不超过 5 倍管径；

d) 爆破片安全装置上、下游接管的公称直径不小于爆破片安全装置的泄放口公称直径。

当入口管道形状不易确定或不满足 a) ~d) 时，可取  $K=0.62$ ；对于液体介质，取 0.62 或按有关安全技术规范的规定；

$k$ ——气体绝热指数，查表 B.6；

$M$ ——气体的摩尔质量， $\text{kg/kmol}$ ；

$p_0$ ——泄放装置出口侧压力（绝压）， $\text{MPa}$ ；

$p_f$ ——泄放装置的泄放压力（绝压），包括设计压力和超压限度两部分， $\text{MPa}$ ；

$\Delta p$ ——泄放装置泄放时内、外侧的压力差， $\text{MPa}$ ；

$R$ ——通用气体常数， $\text{J/kmol}\cdot\text{K}$ ， $R=8314$ ；

$R_e$ ——雷诺数， $R_e=0.3134\frac{W}{\mu\sqrt{A}}$ ；

$T_f$ ——泄放装置泄放温度， $\text{K}$ ；

$W$ ——泄放装置泄放量， $\text{kg/h}$ ；

$W_s$ ——容器的安全泄放量， $\text{kg/h}$ ；

$Z$ ——气体的压缩系数，见图 B.1，对空气  $Z=1.0$ ；

$\zeta$ ——液体动力粘度校正系数，见图 B.2，当液体的粘度不大于  $20^\circ\text{C}$  水的粘度时，取  $\zeta=1.0$ ；

$\mu$ ——液体动力粘度， $\text{Pa}\cdot\text{s}$ ；

$\rho$ ——泄放条件（设定温度与设定压力）下的介质密度， $\text{kg/m}^3$ 。

B.8.3 单个泄放装置泄放面积的计算

B.8.3.1 气体

a) 临界条件，即  $p_o/p_f \leq \left(\frac{2}{k+1}\right)^{\frac{k}{k-1}}$  时，

$$A = 13.16 \frac{W_s}{CKp_f} \sqrt{\frac{ZT_f}{M}} \dots\dots\dots (\text{B.5})$$

b) 亚临界条件，即  $p_o/p_f > \left(\frac{2}{k+1}\right)^{\frac{k}{k-1}}$  时，

$$A = 1.79 \times 10^{-2} \frac{W_s}{Kp_f \sqrt{\frac{k}{k-1} \left[ \left(\frac{p_o}{p_f}\right)^{\frac{2}{k}} - \left(\frac{p_o}{p_f}\right)^{\frac{k+1}{k}} \right]}} \sqrt{\frac{ZT_f}{M}} \dots\dots\dots (\text{B.6})$$

B.8.3.2 饱和蒸汽

饱和蒸汽中蒸汽含量应不小于 98%，过热度不大于 11℃。

a) 当  $p_f \leq 10 \text{ MPa}$  时

$$A = 0.19 \frac{W_s}{Kp_f} \dots\dots\dots (\text{B.7})$$

b) 当  $10 \text{ MPa} < p_f \leq 22 \text{ MPa}$  时

$$A = 0.19 \frac{W_s}{Kp_f} \left( \frac{33.2p_f - 1061}{27.6p_f - 1000} \right) \dots\dots\dots (\text{B.8})$$

B.8.3.3 液体

$$A = 0.196 \frac{W_s}{\zeta K \sqrt{\rho \Delta p}} \dots\dots\dots (\text{B.9})$$

对于粘滞性流体的泄放面积计算程序如下：

- a) 假设为非粘滞性流体，取  $\zeta=1.0$  按式 (B.9) 计算出初始的泄放面积与相应的直径，并向上圆整到产品系列化规格最近的公称直径及相对应的泄放面积；
- b) 根据 a) 计算出的圆整后泄放面积按式 (B.9) 及  $\zeta=1.0$  计算泄放量  $W$ ；
- c) 根据 b) 计算出的泄放量  $W$  及 a) 计算出的圆整后泄放面积按式  $R_e = 0.3134 \frac{W}{\mu \sqrt{A}}$  计算雷诺数，由图 B.2 查得  $\zeta$  值，并以查得的  $\zeta$  值按式 (B.9) 重新计算泄放量  $W$ ；
- d) 若  $W \geq W_s$ ，则该直径（面积）即为所求；若  $W < W_s$  则采用大一档的产品公称直径相对应的泄放面积代替 a) 计算出的圆整后泄放面积重复 b) ~ c) 的计算，直至  $W \geq W_s$ 。

B.8.4 选用的安全泄放装置实际泄放面积应不小于按 B.8.3 计算的最小泄放面积  $A$ 。

表 B.4 气体特性系数  $C$ 

$k$	$C$	$k$	$C$	$k$	$C$	$k$	$C$
1.00	315	1.20	337	1.40	356	1.60	372
1.02	318	1.22	339	1.42	358	1.62	374
1.04	320	1.24	341	1.44	359	1.64	376
1.06	322	1.26	343	1.46	361	1.66	377
1.08	324	1.28	345	1.48	363	1.68	379
1.10	327	1.30	347	1.50	365	1.70	380
1.12	329	1.32	349	1.52	366	2.00	400
1.14	331	1.34	351	1.54	368	2.20	412
1.16	333	1.36	352	1.56	369	—	—
1.18	335	1.38	354	1.58	371	—	—

表 B.5 爆破片安全装置泄放系数

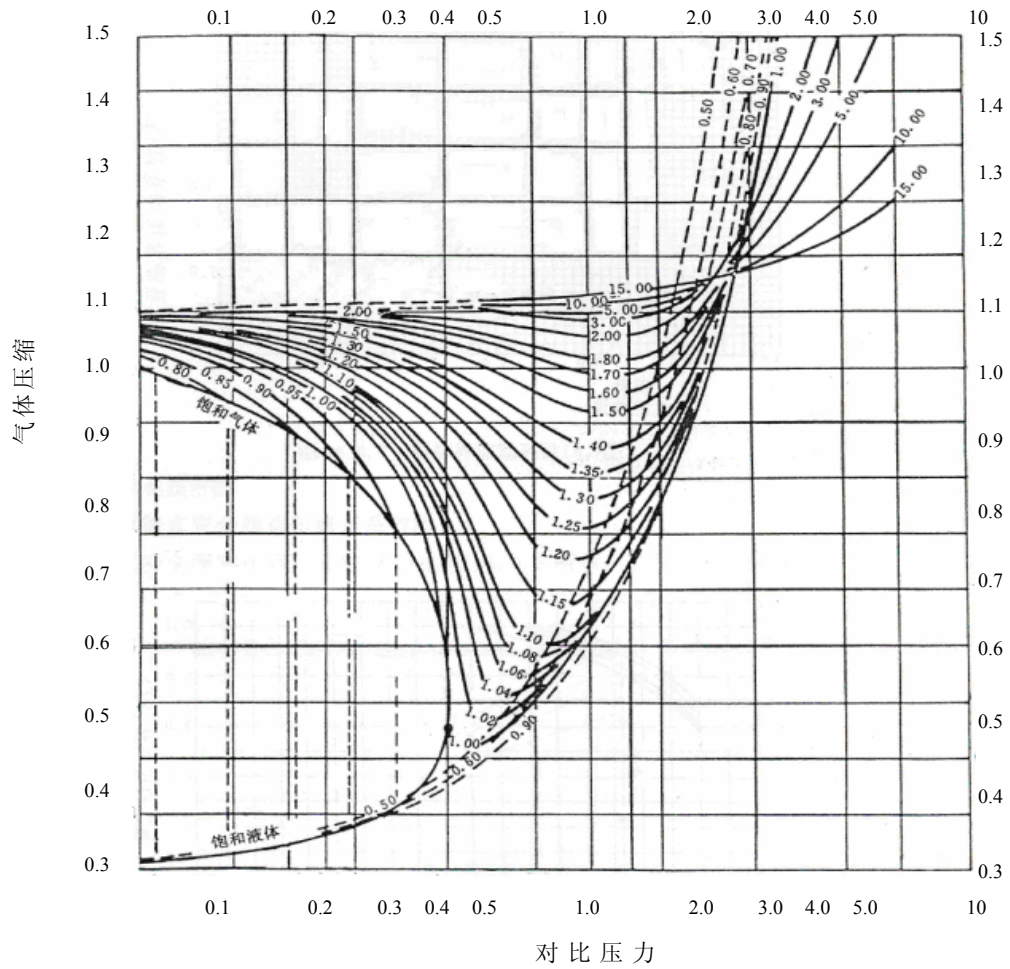
编号	接管示意图	接管形状	泄放系数 $K$
1		插入式接管	0.68
2		平齐式接管	0.73
3		带过渡圆角接管	0.80

表 B.6 部分气体的性质

气体	分子式	摩尔质量 $M$ kg / kmol	绝热指数 $k$ (0.013MPa, 15℃时)	临界压力 $P_c$ MPa (绝压)	临界温度 $T_c$ K
空气	—	28.97	1.40	3.769	132.45
氮气	$N_2$	28.01	1.40	3.394	126.05
氧气	$O_2$	32.00	1.40	5.036	154.35
氢气	$H_2$	2.02	1.41	1.297	33.25

表 B.6 (续)

气体	分子式	摩尔质量 $M$ kg / kmol	绝热指数 $k$ (0.013MPa, 15℃时)	临界压力 $P_c$ MPa (绝压)	临界温度 $T_c$ K
氯气	Cl <sub>2</sub>	70.91	1.35	7.711	417.15
一氧化碳	CO	28.01	1.40	3.546	134.15
二氧化碳	CO <sub>2</sub>	44.01	1.30	7.397	304.25
氨	NH <sub>3</sub>	17.03	1.31	11.298	405.55
氯化氢	HCl	36.46	1.41	8.268	324.55
硫化氢	H <sub>2</sub> S	34.08	1.32	9.008	373.55
一氧化二氮	N <sub>2</sub> O	44.01	1.30	7.265	309.65
二氧化硫	SO <sub>2</sub>	64.06	1.29	7.873	430.35
甲烷	CH <sub>4</sub>	16.04	1.31	4.641	190.65
乙炔	C <sub>2</sub> H <sub>2</sub>	26.02	1.26	6.282	309.15
乙烯	C <sub>2</sub> H <sub>4</sub>	28.05	1.25	5.157	282.85
乙烷	C <sub>2</sub> H <sub>6</sub>	30.05	1.22	4.945	305.25
丙烯	C <sub>3</sub> H <sub>6</sub>	42.08	1.15	4.560	365.45
丙烷	C <sub>3</sub> H <sub>8</sub>	44.10	1.13	4.357	368.75
正丁烷	C <sub>4</sub> H <sub>10</sub>	58.12	1.11	3.648	426.15
异丁烷	CH(CH <sub>3</sub> ) <sub>3</sub>	58.12	1.11	3.749	407.15



对比温度  $T_r = \frac{\text{介质的泄放温度}(K)}{\text{介质的临界温度}(K)}$ ;      对比压力  $p_r = \frac{\text{介质的泄放压力}(MPa)}{\text{介质的临界压力}(MPa)}$  (绝压)

图 B.1 气体压缩系数

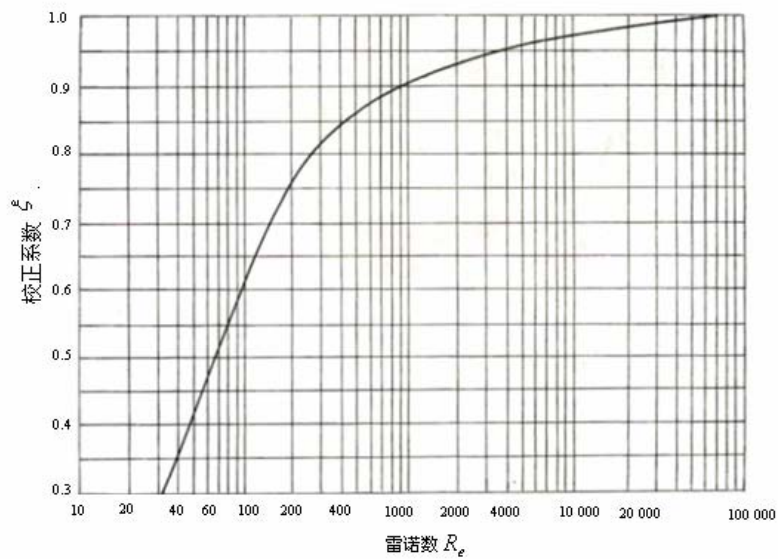


图 B.2 液体动力粘度校正系数  $\zeta$

## B.9 泄放装置的设置

B.9.1 泄放装置应设置在容器本体或其连接管线上容易安装、检查、维护的部位。安全阀的阀体应在容器或管线顶部并垂直向上。

B.9.2 泄放装置应设置在靠近容器压力源的位置。若用于气体介质，应设置在气相空间（包括液体上方的气相空间）或与该空间相连通的管线上；若用于液体介质，应设置在正常液面以下。

B.9.3 容器和泄放装置之间的所有管道、管件的截面积应不小于泄放装置的泄放面积，其接管应尽可能短而直，以免产生过大的压力损失。若一个连接口上装设 2 个或者 2 个以上的泄放装置（不包括备用安全阀）时，则该连接口入口的截面积，应当至少等于这些泄放装置进口截面积的总和。

B.9.4 容器与泄放装置之间一般不宜设置中间截断阀。对于连续操作的容器，可在容器与泄放装置之间设置截断阀专供检修用。容器在正常工作期间，截断阀应处于全开的位置并铅封。

B.9.5 泄放装置的支撑结构应有足够的强度（或刚度），以保证能承受该泄放装置泄放时所产生的反力。

## B.10 泄放管

B.10.1 泄放管应尽可能设计成垂直方向，其口径应不小于泄放装置的出口直径。若多个泄放装置采用泄放总管时，总管的截面积应不小于各泄放装置泄放口截面积总和。

B.10.2 当泄放管中可能有可燃性介质排放时，应根据相应规范要求采取装设阻火器等措施，以防止回火的危险。

B.10.3 在泄放管的适当部位开设排泄孔，用以防止雨、雪及冷凝液等积聚在泄放管内。

B.10.4 在安装爆破片安全装置的泄放管线时，其中心线应与爆破片安全装置的中心线对齐，以避免爆破片受力不均。

## 附 录 C (规范性附录)

### 以验证性爆破试验确定容器设计压力

#### C.1 总则

C.1.1 本附录规定了采用验证性爆破试验确定容器设计压力的基本要求。

C.1.2 本附录适用于无法按照 GB 150.3 进行结构设计计算的压力容器或受压元件。凡能够按 GB 150.3 要求准确确定其计算厚度的受压元件，其结构强度设计应满足 GB 150.3 的要求，不得采用本附录的方法。

C.1.3 容器与试验容器（或元件与试验元件）应满足以下要求：

- a) 相同的设计结构和形状；
- b) 相同的材料，即对应的材料标准、牌号、热处理状态应一致；
- c) 相同的名义厚度和结构尺寸。对于截面尺寸相同的结构，其长度不能大于验证试验件；
- d) 相同的热处理要求；
- e) 制造偏差应符合 GB 150.4 的要求。

C.1.4 如果容器中仅部分受压元件的最高允许工作压力采用验证性爆破试验确定，则容器的设计压力应根据所有受压元件的要求确定。

C.1.5 本附录不得用于盛装介质毒性程度为极度或高度危害的容器的设计。

#### C.2 管理与职责

C.2.1 验证性爆破试验的试验件应由该容器或受压元件的制造单位完成，试验可由该容器或受压元件的制造单位或委托第三方实施。

C.2.2 验证性爆破试验的实施过程应充分考虑试验人员和场地的安全，试验程序和试验场地安全防护措施应经实施试验的单位技术负责人批准。

C.2.3 参照容器耐压试验的监督检验要求，整个试验过程应当接受检验机构人员见证，验证性爆破试验报告应经检验机构人员签字认可。

#### C.2.4 技术评审

C.2.4.1 以验证性爆破试验确定容器设计压力或受压元件最高允许工作压力的技术文件应按《固定式压力容器安全技术监察规程》1.9 条进行技术评审。

#### C.2.4.2 技术文件要求

C.2.4.2.1 试验件设计和制造文件，至少应包含以下内容：

- a) 试验件的结构设计图样；
- b) 材料质量证明文件；
- c) 制造过程工艺文件；
- d) 检验记录；
- e) 其他相关文件。

C.2.4.2.2 验证性爆破试验报告，至少应包含以下内容：

- a) 试验、测试设备；
- b) 试验程序；
- c) 试验过程记录；
- d) 试验结论。

C.3 试验要求

C.3.1 验证性爆破试验一般以水作为试验介质，试验介质和温度应符合 GB 150.4 的规定。

C.3.2 试验容器在进行验证性爆破试验前，耐压试验压力不得超过预期设计压力的 1.25 倍。

C.3.3 验证性爆破试验的加压应缓慢进行，首先逐渐加压至预期设计压力的 0.5 倍，保压观察后以 1/10 预期设计压力的增量逐步加压至预期设计压力，进行不少于 10 分钟的保压观察后继续以 1/10 预期设计压力的增量加压至爆破或设定的停止点。

C.3.4 验证性爆破试验可选择适当的压力作为停止点，只要采用该停止点压力计算得到的设计压力满足预期的设计压力要求即可。

C.4 设计压力的确定

C.4.1 试验温度下最大允许工作压力

- a) 按 C.4.4 确定  $R_{mave}$  时，按式 (C.1) 计算试验温度下的最大允许工作压力  $p''$ ，否则按式 (C.2) 计算：

$$p'' = \frac{p_b R_m \phi}{4R_{mave}} \dots\dots\dots (C.1)$$

$$p'' = \frac{p_b R_m \phi}{4R_{mh}} \dots\dots\dots (C.2)$$

式中：

- $p''$ ——试验温度下的最大允许工作压力，MPa；
- $p_b$ ——爆破试验压力或试验停止点压力，MPa；
- $\phi$ ——焊接接头系数；
- $R_m$ ——材料标准抗拉强度下限值，MPa；
- $R_{mave}$ ——室温下试样的平均抗拉强度，MPa，按 C.4.4 确定；
- $R_{mh}$ ——材料标准抗拉强度上限值，MPa；

- b) 考虑腐蚀裕量后试验温度下的最大允许工作压力  $p'$  按式 (C.3) 确定：

$$p' = p'' \frac{(t - c_2)^n}{t^n} \dots\dots\dots (C.3)$$

式中：

- $p'$ ——考虑腐蚀裕量后试验温度下的最大允许工作压力，MPa；
- $t$ ——强度最薄弱处的材料厚度，mm；
- $C_2$ ——腐蚀裕量，mm；



$n$ ——结构形状系数。对于圆筒、球壳、半顶角  $\alpha \leq 60^\circ$  的锥壳等，以及弯曲应力不大于  $2/3$  总应力的受压元件时， $n=1$ ；对于平面或近似平面，如平盖板、法兰或半顶角  $\alpha > 60^\circ$  的锥体等，以及弯曲应力大于  $2/3$  总应力的受压元件时， $n=2$ 。

#### C.4.2 设计温度下的最大允许工作压力

设计温度下的最大允许工作压力  $p_{\max}$  按式 (C.4) 计算：

$$p_{\max} = p' \frac{[\sigma]^t}{[\sigma]} \quad \dots\dots\dots (C.4)$$

式中：

$p_{\max}$ ——设计温度下的最大允许工作压力，MPa；

$[\sigma]^t$ ——材料设计温度下的许用应力，MPa；

$[\sigma]$ ——材料试验温度下的许用应力，MPa。

C.4.3 采用 C.4.1~C.4.2 得到的最高允许工作压力作为确定容器设计压力  $p$  的依据。

C.4.4 试样的平均抗拉强度  $R_{\text{mave}}$  确定

C.4.4.1 试样应从与试验容器相同的材料上用机械方法截取。

C.4.4.2 取 3 个试样抗拉强度的平均值作为平均抗拉强度。

附 录 D  
(规范性附录)  
对比经验设计方法

D.1 总则

D.1.1 本附录规定了采用对比经验设计的基本要求。

D.1.2 本附录适用于容器的对比经验设计，对比经验设计容器与参照容器应具有相同或相近结构和设计条件。

D.1.3 同时满足以下要求的容器可采用本附录规定的对比经验设计方法：

- a) 不能按 GB 150.3 进行设计的压力容器；
- b) 材料标准抗拉强度下限值小于 540MPa；
- c) 盛装介质毒性程度为中度危害及以下的容器。

D.1.4 设计单位应取得用户提供的参照容器安全使用的证明文件和设计文件。

D.1.5 采用本方法设计应按《固定式压力容器安全技术监察规程》1.9 条通过技术评审。

D.2 使用经验要求

D.2.1 参照容器应为已投入实际生产运行的容器，其安全运行期限不得少于 5 年。

D.2.2 参照容器的实际运行条件不得低于其设计条件的 80%。

D.3 设计条件

D.3.1 与参照容器结构相同、介质相同。

D.3.2 设计温度不得高于参照容器的设计温度；对于设计温度低于 0℃ 的容器，容器设计温度不得低于参照容器的设计温度。

D.3.3 设计压力不得高于参照容器的设计压力。

D.4 结构

D.4.1 对比经验设计容器应与参照容器具有相同或相似的结构，主要结构尺寸的结构相似比应在 0.85~1.15 之间。

D.4.2 在保证对比经验设计容器使用功能前提下，应考虑结构优化，减小总体结构不连续和局部结构不连续所引起的二次应力和峰值应力的影响。

D.5 材料

D.5.1 对比经验设计容器的材料设计温度下的力学性能不得低于参照容器材料的相应要求。

D.5.2 对比经验设计容器的材料耐腐蚀性能不得低于参照容器材料的相应要求。

D.6 设计

D.6.1 容器的对比经验设计应满足以上要求，其结构尺寸可按结构相似原则确定。

D.6.2 设计单位应提供设计说明书。

D.6.3 对于按 JB 4732 的 3.10.2 和 3.10.3 要求需进行疲劳分析的容器,根据本附录的要求进行对比经验设计时,设计说明书中还应补充容器的疲劳分析内容。

附 录 E  
(规范性附录)  
局部结构应力分析和评定

E.1 总则

E.1.1 本附录规定了容器局部结构采用应力分析方法(容器总体按 GB 150 设计)作为设计依据的基本要求。

E.1.2 本附录仅适用于按 GB 150.3 无法进行设计计算的容器局部结构。

E.2 设计管理

E.2.1 按本附录进行容器局部结构应力分析的设计单位和设计者一般不要求具备分析设计资格。

E.2.2 设计单位应对局部结构分析的正确性负责,分析报告应作为对应局部结构的强度计算书。

E.3 强度评定要求

E.3.1 应力分类及应力分析结果的评定方法应符合 JB 4732 的规定。

E.3.2 材料的设计应力强度按 GB 150.2 对应材料的许用应力确定。

E.4 局部结构的制造、检验和验收要求应满足 JB 4732 的相应规定。

**附 录 F**  
**(规范性附录)**  
**风险评估报告**

### F.1 总则

F.1.1 本附录规定了风险评估报告的基本要求。

F.1.2 容器设计者应根据相关法规或设计委托方要求编制针对容器预期使用状况的风险评估报告。

F.1.3 设计者应充分考虑容器在各种工况条件下可能产生的失效模式，在材料选择、结构设计、制造检验要求等方面提出安全措施，防止可能发生的失效。

F.1.4 设计者应向容器用户提供制定容器事故应急预案所需要的信息。

### F.2 制定原则和程序

F.2.1 设计阶段风险评估主要针对危害识别和风险控制。

F.2.2 设计阶段风险评估按以下程序进行：

- a) 根据用户设计条件和其他设计输入信息，确定容器的各种使用工况；
- b) 根据各使用工况的介质、操作条件、环境因素进行危害识别，确定可能发生的危害及其后果；
- c) 针对所有危害和相应的失效模式，说明应采取的安全防护措施和依据；
- d) 对于可能发生的失效模式，给出制定事故应急预案所需要的信息；
- e) 形成完整的风险评估报告。

### F.3 风险评估报告内容

风险评估报告应至少包括：

- a) 压力容器的基本设计参数：压力、温度、材料、介质性质和外载荷等；
- b) 操作工况条件的描述；
- c) 所有操作、设计条件下可能发生的危害，如：爆炸、泄漏、破损、变形等；
- d) 对于标准已经有规定的失效模式，说明采用标准的条款；
- e) 对于标准没有规定的失效模式，说明设计中载荷、安全系数和相应计算方法的选取依据；
- f) 对介质少量泄漏、大量涌出和爆炸状况下如何处置的措施；
- g) 根据周围人员的可能伤及情况，规定合适的人员防护设备和措施；
- h) 风险评估报告应具有与设计图纸一致的签署。

附 录 G  
(资料性附录)  
标准提案/问询表

标准提案 / 问询表

总第 号

<input type="checkbox"/> 标准提案 <input type="checkbox"/> 标准问询		标准名称		
单 位			姓 名	
联系地址			邮政编码	
电话/传真			电子信箱	
标准条款				
提案/问询内容 (可另附页)				
技术依据与相关资料 (可另附页)				
附加说明:				
单位图章或提案 (问询) 人签字:			提交日期:	
			年 月 日	

全国锅炉压力容器标准化技术委员会  
地址: 北京市朝阳区和平街西苑 2 号楼 D 座三层 邮政编码: 100013