



中华人民共和国国家标准

GBXXXX—XXXX

伞类产品安全通用技术条件

General safety specification of umbrellas

(报批稿)

XXXX—XX—XX 发布

XXXX—XX—XX 实施

中华人民共和国国家质量监督检验检疫总局
中国国家标准化管理委员会 发布

前 言

本标准的第5章内容为强制性条款，其余为推荐性条款。

本标准按照GB/T 1.1-2009《标准化工作导则 第1部分：标准的结构和编写》给出的规则起草。

请注意本文件的某些内容可能涉及专利。本文件的发布机构不承担识别这些专利的责任。

本标准由中国轻工业联合会提出。

本标准由全国日用杂品标准化中心归口。

本标准起草单位：杭州天堂伞业集团有限公司、太阳城（厦门）户外用品科技有限公司、北京市轻工产品质量监督检验一站、雨中鸟（福建）户外用品有限公司、江西勤德实业有限公司、浙江红叶制伞有限公司、富隆（福建）洋伞有限公司、浙江友谊菲诺伞业有限公司、绍兴市金鼎伞业有限公司、泉州宏利伞业有限公司、日信纺织有限公司、梅花伞业股份有限公司、浙江天玮雨具有限公司、晋江市佳乐美洋伞有限责任公司、福建集成伞业有限公司、福建雨丝梦洋伞实业有限公司、鸿泰（福建）雨具配件有限公司、雨燕（福建）伞业有限公司、厦门市同安合鑫雨具工艺有限公司。

本标准主要起草人：李传和、王奇伟、何玲君、蔡荣湍、丁敬堂、蔡金磅、虞成荣、王文笔、吕苗芬、吕信苗、吕亚颜、吕世良、王安邦、潘伟、肖清江、黄文集、刘基山、蔡荣勇、许友灿、卢景祥、吴恒友、周晓梅、魏晓英、王昕瑶、程小虎、赵鹏。

伞类产品安全通用技术条件

1 范围

本标准规定了伞类产品的术语和定义、产品分类、要求、试验方法、检验规则及标志、包装、运输、贮存。

本标准适用于由不同材料的伞面和伞架制作的手持式伞和固定式伞伞类产品。

本标准不适用于儿童伞。

2 规范性引用文件

下列文件对于本文件的应用是必不可少的。凡是注日期的引用文件，仅所注日期的版本适用于本文件。凡是不注日期的引用文件，其最新版本（包括所有的修改单）适用于本文件。

GB/T 2828.1-2012 计数抽样检验程序 第1部分：按接收质量限（AQL）检索的逐批检验抽样计划

GB/T 2829-2002 周期检验计数抽样程序及表（适用于对过程稳定性的检验）

GB/T 2912.1 纺织品 甲醛的测定 第1部分：游离和水解的甲醛（水萃取法）

GB 4706.1 家用和类似用途电器的安全 第1部分：通用要求

GB 6675.4-2014 玩具安全 第4部分：特定元素的迁移

GB/T 17592 纺织品 禁用偶氮染料的测定

GB/T 18830 纺织品 防紫外线性能的评定

GB/T 23103-2008 太阳伞

GB/T 23147-2008 晴雨伞

QB/T 1101-2012 纸伞

QB/T 4151-2010 工艺伞

QB/T 4152-2010 塑料伞

3 术语和定义

下列术语和定义适用于本文件。

3.1

挤夹点 pinch point

由两个坚硬部分的挤压而导致伤害的点。

4 产品分类

4.1 按开关伞形式可分为手开手收伞、手开自收伞、自开手收伞、自动开收伞。

4.2 按伞骨结构可分为直骨伞、缩折伞。

4.3 按使用方式可分为手持式伞和固定式伞。

4.4 手持式伞可分为晴雨伞、塑料伞、油布伞、纸伞、工艺伞等。

4.5 固定式伞可分为太阳伞、庭园伞等。

5 要求

5.1 伞帽或伞顶尖（套）

5.1.1 伞帽或伞顶尖（套）的长度不应大于 95mm。

5.1.2 伞帽或伞顶尖（套）外形应是球形、圆形或圆弧形，其顶端直径不应小于 8mm。

5.2 珠尾

5.2.1 手持式伞珠尾端面应呈球形或圆弧形，珠尾直径不应小于 3mm。

5.2.2 手持式伞伞骨与珠尾套合连接的产品，伞骨伸入珠尾的深度不应小于 10mm。

5.2.3 手持式伞伞骨与珠尾铆合连接的产品其结合牢度不应小于 30N。

注：不考虑伞骨伸入珠尾的深度。

5.2.4 手持式伞的珠尾与伞面连接牢度不应小于 25N。

5.3 使用安全要求

5.3.1 金属丝头不应外露，在使用过程中可接触的部位不应有伤害人体的锐利尖端、锐利边缘。

5.3.2 在正常使用过程中不应产生挤夹点。

5.3.3 开伞关伞定位装置可靠，不应失控，在 6.3.3 试验过程中，自开手收伞、自开自收伞按钮未按，伞不能打开。

5.4 部件结合牢度

5.4.1 太阳伞、庭园伞上杆与下杆之间均应承受 160N 静拉力不移位。

5.4.2 太阳伞、庭园伞伞杆与转向器之间均应承受 300N 静拉力不移位。

5.4.3 晴雨伞伞杆与伞杆应承受 150N 静拉力不移位、不脱落。

5.4.4 晴雨伞、油布伞、塑料伞伞杆与手柄之间均应承受 150N 静拉力不移位、不脱落。

5.4.5 工艺伞伞杆与手柄之间应能承受 100N 静拉力不移位、不脱落。

5.4.6 纸伞伞杆与手柄之间应能承受 120N 静拉力不移位、不脱落。

5.4.7 晴雨伞、塑料伞、工艺伞伞杆与伞帽之间；油布伞、纸伞伞杆与上盘（上巢）之间均应承受 70N 静拉力不移位、不脱落。

5.5 有害物质限量

5.5.1 手柄部位有害元素

产品中可溶性锑、砷、钡、镉、铬、铅、汞、硒或这些元素组成的任何可溶性化合物的元素含量不得超过表 1 中的数值。

表1

单位为毫克每千克

元素名称	锑	砷	钡	镉	铬	铅	汞	硒

	(Sb)	(As)	(Ba)	(Cd)	(Cr)	(Pb)	(Hg)	(Se)
含量	60	25	1000	75	60	90	60	500

5.5.2 油布伞、纸伞伞面中可迁移铅含量

油布伞、纸伞伞面中可迁移铅含量不应大于90 mg/kg。

5.5.3 伞面甲醛含量

伞面甲醛含量不应大于300mg/kg。

5.5.4 伞面可分解有害芳香胺染料

伞面可分解有害芳香胺染料不应大于 20mg/kg。

5.6 伞面防紫外线

明示防紫外线的产品，应达到UPF大于40,且T(UVA)_{AV}小于5%。

5.7 抗风强度

太阳伞、庭园伞、晴雨伞、塑料伞、油布伞经6.7规定的试验后，伞骨、伞杆不应出现伤害人体的缺陷。

5.8 电动太阳伞电器部分

电器部分应符合GB 4706.1的相关要求。

6 试验方法

6.1 伞帽或伞顶尖（套）

6.1.1 用最小分度值为 0.02mm 游标卡尺直接测量顶端到伞面切面的最大距离。

6.1.2 伞帽或伞顶尖（套）外形目测，顶端直径用游标卡尺测量。

6.2 珠尾

6.2.1 手持式伞珠尾端面目测，珠尾直径用最小分度值为 0.02mm 游标卡尺直接测量。

6.2.2 在做试验前将手持式伞骨与珠尾连接外露处作标记，将伞骨从珠尾拔出后沿标记处至插入的长度尺寸用最小分度值为 0.5mm 直尺测量。

6.2.3 将手持式伞骨与珠尾分别固定在拉力试验机上夹具和下夹具中，以 (50±10) mm/min 速度进行试验，直至伞骨与珠尾分离，分别进行 3 次试验，取其最小值。

6.2.4 在手持式伞面截取长 120mm，宽 50mm 的样块，将珠尾与伞面分别固定在拉力试验机上夹具和下夹具中，中空距离为 80mm，以 (50±10) mm/min 速度进行试验，直至珠尾与伞面分离，每把伞分别进行 3 次试验，取其最小值。

6.3 使用安全要求

6.3.1 目测并用手感检验。

6.3.2 开、关伞过程目测并用手感检查是否有挤夹点。

6.3.3 手握手柄来回转动3次，开关伞5次，观察是否有失控现象。

6.4 部件结合牢度

太阳伞、庭园伞按 GB/T 23103-2008 的规定进行测试。晴雨伞、塑料伞按 GB/T 23147-2008 的规定进行测试，工艺伞按 QB/T 4151-2010 的规定进行测试，纸伞按 QB/T 1101-2012 的规定进行测试，油布伞固定伞杆，在手柄挂重或用测力装置，沿伞杆轴向施以 150N 拉力，保持 1min；固定伞杆，伞杆与上盘（上巢）之间沿伞杆轴向施以 70N 静拉力，保持 1min。

6.5 有害物质限量

6.5.1 有害元素按 GB 6675.4-2014 的规定进行测试。

6.5.2 可迁移铅含量按 GB 6675.4-2014 的规定进行测试。

6.5.3 甲醛含量按 GB/T 2912.1 的规定进行测试。

6.5.4 可分解有害芳香胺染料按 GB/T 17592 的规定进行测试。

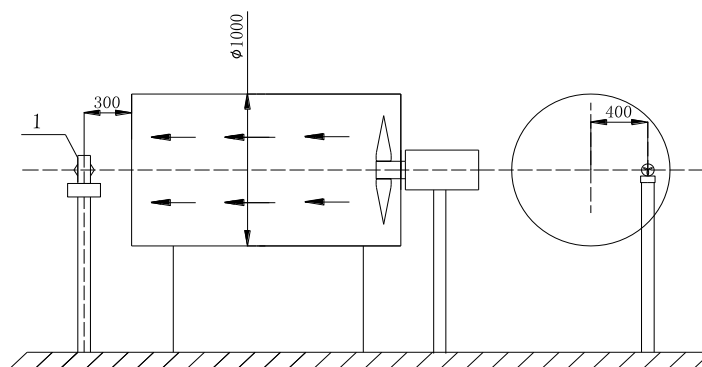
6.6 伞面防紫外线

按 GB/T 18830 中的规定进行测试并评定。

6.7 抗风强度

太阳伞、庭园伞按 GB/T 23103-2008 的规定进行测试。晴雨伞按 GB/T 23147-2008 的规定进行测试，塑料伞按 QB/T 4152-2010 的规定进行测试，油布伞试验前先将抗风强度测试仪的风速用风速仪进行调整，直到风速达 10m/s 为止（风速仪放置位置见图1），关闭抗风强度测试仪。然后将伞撑开（见图2），以图示的方向用夹具夹住，固定手柄或伞杆下端。伞的高度调整见图2，将伞固定好后，启动抗风强度测试仪并计时 30s 后停机，将伞取下，并按实际使用 3 次，检查伞杆、伞骨情况，是否符合规定的要求。

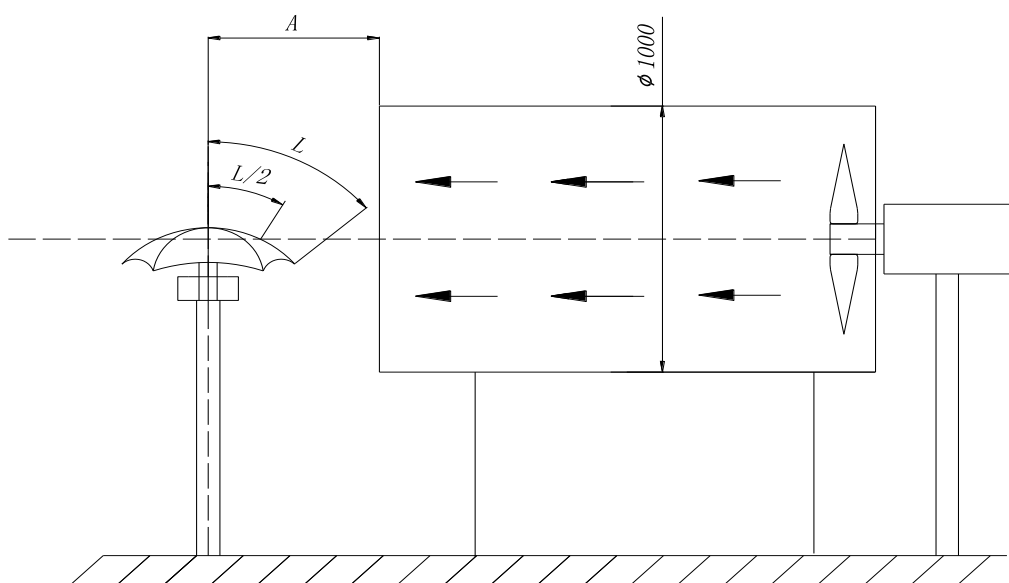
单位为毫米



说明：

1——风速仪。

图1 风速仪位置图



说明:

A ——手持式为1000mm，固定式为1500mm~2000mm。

图2 抗风强度测试仪

6.8 电动太阳伞电器部分

电器部分按GB 4706.1中相关试验方法进行测试。

7 检验规则

7.1 出厂检验

7.1.1 凡提出交货的产品，均应进行出厂检验。产品须经生产质量检验部门按本标准检验合格后方可出厂，并附有检验合格标识。

7.1.2 出厂检验采用 GB/T 2828.1-2012 一般检验水平 I 正常检查一次抽样方案，检验项目、要求、试验方法、接收质量限 AQL 值见表 2。

表2

序号	检验项目	要求	试验方法	AQL
1	伞帽或伞顶尖(套)	5.1	6.1	10
2	珠尾	5.2	6.2	
3	使用安全要求	5.3	6.3	

7.2 型式检验

7.2.1 有下列情况之一应进行型式检验

- a) 新产品或老产品转厂生产的试制定型鉴定；
- b) 正式生产后，如结构、材料、工艺有较大变动，可能影响产品性能时；
- c) 正常生产后，对批量产品进行抽样检查，每年至少一次；
- d) 产品停产半年后，恢复生产时；
- e) 出厂检验结果与上次型式检验有较大差异时；
- f) 国家产品质量监督机构提出进行型式检验要求时。
- 7.2.2 型式检验的样本应从经过出厂检验的合格批中抽取 7 把检验，型式检验的评定以不合格把数计算。
- 7.2.3 型式检验采用 GB/T 2829-2002 判别水平 I 的一次抽样方案，检验项目、要求、试验方法、不合格质量水平 RQL 值、样本大小及判定数组见表 3。

表3

序号	检验项目	要求	试验方法	RQL 值	样本大小	判定数组	
						Ac	Re
1	伞帽或伞顶尖（套）	5.1	6.1	30	3	0	1
2	珠尾	5.2	6.2				
3	使用安全要求	5.3	6.3				
4	部件结合牢度	5.4	6.4				
5	伞面防紫外线	5.6	6.6	50	1		
6	抗风强度	5.7	6.7	40	2		
7	电动太阳伞电器部分	5.8	6.8	50	1		

7.2.4 有害物质限量应符合 5.5 要求，否则判定为型式检验不合格。

7.2.5 有一项不合格判定为型式检验不合格。

8 标志、包装、运输、贮存

8.1 标志

8.1.1 每把伞应有如下中文内容

- a) 产品名称；
- b) 制造厂名、厂址；
- c) 产品质量检验合格标识；
- d) 产品执行标准编号；
- e) 明示防紫外线产品（适用时）；
- f) 产品型号；
- g) 商标；
- h) 规格尺寸；
- i) 使用说明（需要时）。

8.1.2 产品包装箱应有以下中文内容

- a) 产品名称；
- b) 制造厂名、厂址；

- c) 产品型号;
- d) 商标;
- e) 规格尺寸、数量。

8.2 包装

产品包装应牢固，无破损、防挤压、防潮。

8.3 运输

产品搬运时应轻装轻卸，切勿重压。

8.4 贮存

产品应存放在干燥、通风的仓库内。
