

## 국가기술표준원 공고 제2016 - 299호

「품질경영 및 공산품안전관리법」 제22조제1항에 따라 안전·품질표시 대상공산품(가구)의 안전기준을 개정함에 있어 그 개정 취지와 개정 내용을 업계 및 국민에게 미리 알려 의견을 듣고자 행정절차법 제41조 제1항의 규정에 따라 다음과 같이 공고합니다.

2016년 10월 28일  
국가기술표준원장

### 안전·품질표시대상공산품(가구)의 안전기준 개정(안) 입안예고

#### 1. 개정 취지

가구 안전기준의 합리적 운영 및 사고예방을 위해, 전도시험 관련 안전요건을 신설하고, 적용범위·표시사항 등을 명확화하여 안전기준을 보완하려는 것임

#### 2. 주요 내용

##### ○ 전도시험 관련 안전요건 신설

- 국내 유통중인 서랍장의 어린이 전도사고 방지를 위해, 어린이가 매달린 가능성을 고려하여 전도시험항목 신설

\* 전도시험 관련 국내·외 규격(KS G ISO 7171, ASTM F 2057-14 등)을 인용

○ 적용범위·표시사항 명확화

- 소형가구 및 옥외용 가구 등에 대한 가구 적용범위에서 제외하고, 합성수지제 가구에 대한 재료의 표시사항\*을 구체화함

\* 현행 합성수지제 재료는 합성수지 등”으로만 표기하도록 규정하고 있어, PVC”, ABS”, PP”, PE” 등으로 구체적인 문자로 표기(예: 합성수지(PVC))

### 3. 신 · 구조문 대비표 : 붙임

### 4. 의견제출

[붙임] 개정(안)에 대하여 의견이 있는 개인, 업체 또는 단체는 다음 기한까지 의견서를 산업통상자원부 국가기술표준원 생활제품안전과에 제출하여 주시기 바랍니다.

가. 제출기한 : 2016. 12. 28.(수)

나. 예고사항에 대한 의견(찬·반여부와 그 사유)

다. 의견제출자의 인적사항(주소 및 전화번호)

라. 단체인 경우(단체명, 대표자명, 주소 및 전화번호)

※ 산업통상자원부 국가기술표준원 생활제품안전과 연락처

○ 주소 : 충북 음성군 맹동면 이수로 93(우 27737)

○ 전화/팩스 : 043-870-5455/043-870-5677

## 안 전 · 품 질 표 시 기 준

### 가 구 (Furniture)

### 부속서 10

1. **적용범위** 이 기준은 가정, 사무실, 학교 등에서 사용하는 책상 및 테이블, 의자, **수납가구**, 침대, 싱크대, 소파, 기타 가구류에 대하여 적용하며, 각 품목별 적용범위는 다음과 같다. 다만, 유아용 의자, 아동용 이단침대, 유아용 침대, 침대매트리스 등 「품질경영 및 공산품안전관리법」에서 별도 품목으로 관리되거나 특정용도에 사용되는 실험실용 기자재와 **초소형 가구(가구 크기가 작고 유해물질을 방출하지 않거나 방출하더라도 그 농도가 매우 낮아 인체에 영향을 주지 않는 가구, 체적 0.3 m<sup>3</sup> 이하 또는 전체표면적 0.5 m<sup>2</sup> 이하) 또는 3면 이하로 구성된 소형 가구(예 : 소형선반, 책꽂이, 발판, 벽 옷걸이, 거울, 우산꽂이, 벤치스툴, 비키니 옷장, 행거, 와인/와인잔 수납랙, 우편함 등) 및 옥외용 가구는 적용대상에서 제외한다.**

< 품목별 적용범위 >

품목	적용범위	비고
책상 및 테이블	일반 가정, 사무실 등에서 사용하는 제품으로, 목제 사무용 책상, 목제 테이블, 사무용 응접 테이블, 목제식탁, 강제 사무용 책상, 가정용 학습 책상 등에 한한다.	
의자	일반 가정, 사무실 등에서 사용하는 제품으로, 목제 의자, 목제 열람 의자, 목제 사무용 의자, 강제사무용 의자, 가정용 학습의자, 사무용 응접 의자 등에 한한다.	
수납가구	<b>일반 가정, 학교, 사무실 등에서 사용하는 제품으로, 옷장, 이불장, 서랍장, 책장, 사무용 캐비닛, 파일링 캐비닛, 로커, 선반 등에 대하여 적용한다.</b>	
침대	침대란 수면에 사용하는 매트리스와 매트리스를 지지하는 구조체로 조합된 것을 말하며, 주택용 보통 침대, 소파 침대, 분할 침대, 2단 침대 등에 대하여 적용한다.	
싱크대	물버림대, 조리대, 가스대, 복합 취사대, 벽장, 후드장, 장식장, <b>상판, 상부수납장, 하부수납장</b> 등에 대하여 적용한다.	
소파	일반 가정, 사무실, 학교, 도서관 등에서 사용하는 소파에 대하여 적용한다.	
기타 가구류	<b>일반 가정, 사무실, 학교 등에서 사용하는 제품으로 화장대, 청소용구함, 검색대, 강연대, 사회대 등에 대하여 적용한다.</b>	

2. **관련표준** 다음에 나타내는 표준은 이 기준에 인용됨으로써 규정의 일부를 구성한다. 이러한 인용표준은 그 최신판을 적용한다.

KS M 1998 건축 내장재의 폼알데하이드 및 휘발성유기화합물 방출량 측정

KS F 3101 보통합판

KS F 3104 파티클 보드

KS F 3106 **표준가공합판**

KS F 3200 섬유판

KS I ISO 16000-3 실내 공기-제3부 : 폼알데하이드와 다른 카르보닐 화합물 측정-**액티브 채취방법**

KS I ISO 16000-6 흡착제 TENAXTA상에서의 활성 시료 채취, 열탈착 및 MSD/FID를 이용한 가스크로마토그래피에 의한 실내 및 챔버 공기 중의 휘발성 유기화합물 측정

KS D 3512 냉간압연강판 및 강대

**한국주택가구협동조합단체표준 SPS-KHFC 0001-0438 가정용 싱크대 (단, 썩크대에만 적용한다)**

KS G 2020 수납 가구

KS G ISO 7171 가구-수납 가구-안정성 시험방법

ASTM F 2057-14 Standard Safety Specification for Clothing Storage Units

**안전·품질표시 안전기준 부속서3 가죽 제품**

3. **용어의 정의** 이 기준에 사용되는 용어의 정의는 다음과 같다.

3.1 “구조부재”는 제품의 형태를 유지하거나 가구 몸체와 외부하중을 지지하는 문짝, 상판, 측판, 뒤판, 선반, 다리, 서랍재 등의 부재를 말하며, 마감재와 쿠션재는 제외한다.

3.2 “표면가공”은 도장, 무늬목, PVC 시트, 피니싱 포일, 저압 멜라민 화장판, 고압 멜라민 화장판 등 구조부재의 표면을 장식하거나 마감하는 가공 형태를 말한다.

3.3 “마감재”는 의자, 소파 등의 구조부재의 일부 또는 전체를 둘러싸는 외피 형태의 가죽, 천 등의 재료를 말한다.

3.4 “쿠션재”는 의자, 소파 등에 내장하여 하중을 분산하거나 충격을 완화할 목적으로 사용되는 강철 용수철, 우레탄 폼, 라텍스 등의 재료를 말한다.

3.5 “안정성”은 가구가 외부에서 가해지는 힘에 전도되지 않고 견디는 능력

3.6 “수납가구”는 상판, 바닥판, 선반판, 문짝, 플랩, 주름문, 서랍과 같은 수납용 구성품으로 이루어진 가구를 말한다.

3.7 “붙박이식 가구”는 벽체 등 구조물에 붙박이 형태로 설치되는 가구로 제조전 사용자 또는 구매자의 요구기준에 따라 붙박이 형태로 설치할 명백한 의도로 제작되는 제품을 말하며, 제품 또는 부품 단위로 포장·유통·판매 후 구조물에 고정하는 제품은 제외한다.

3.8 “서랍장”은 여러 개의 서랍으로 구성되어 있는 장

3.9 “벽고정장치”는 가구가 전도되지 않도록 벽체 등 구조물에 고정하는 장치

## 4. 안전요구사항

### 4.1 유해물질 안전요구사항

4.1.1 제품의 표면가공된 목재재질(보통 합판, 특수가공치장 합판, 섬유판, 파티클 보드)은 <표 1. 안전요구사항 > 또는 < 표 2. 안전요구사항 >에 적합하여야 한다.

< 표 1. 목재재질 유해물질 안전요구사항 >

시험항목	허용기준치	비고
폼알데하이드 방출량 (mg/L)	평균값이 1.5 이하일 것	데시케이터법

< 표 2. 목재재질 유해물질 안전요구사항 >

시험항목	허용기준치	비고
폼알데하이드 방출량 (mg/m <sup>2</sup> ·h)	0.12 이하일 것	소형챔버법
톨루엔 방출량 (mg/m <sup>2</sup> ·h)	0.080 이하일 것	
총휘발성 유기화합물방출량 TVOC (mg/m <sup>2</sup> ·h)	4 이하일 것	

4.1.2 소파 제품의 가죽소재는 <표 3. 안전요구사항 >에 적합하여야 한다.

< 표 3. 가죽소재 유해물질 안전요구사항 >

시험항목	허용기준치	적용시험방법
폼알데하이드(mg/kg)	300 이하	5.1.2
염소화페놀류(PCP)(mg/kg) <sup>(1)</sup> ( <sup>2</sup> )	5.0 이하	
6가 크로뮴(mg/kg) <sup>(2)</sup>	3.0 이하	
다이메틸푸마레이트(mg/kg) <sup>(2)</sup>	0.1 이하	
아릴아민(mg/kg) <sup>(3)</sup>	30 이하	
유기주석 화합물 (mg/kg) <sup>(4)</sup>	TBT(tributyltin) 1.0 이하	

주 1. PCP[pentachlorophenol]뿐 아니라 나트륨염 등 모든 PCP화합물을 포함한 함유량을 말한다.

2. 무두질, 살균상충처리 등을 거치지 않는 합성가죽은 6가 크로뮴, 다이메틸푸마레이트 및 PCP 검출시험을 생략할 수 있다.
3. 안료 또는 염료 등을 사용하여 색이 발현된 경우에만 적용하며, 대상물질은 KS K 0147, KS K 0734에 따른다.
4. 코팅, 프린팅 등이 되어있는 경우만 적용한다(안료와 수지를 사용하지 않고 염료만 사용한 날염 제품의 경우는 프린팅에 해당되지 않는다).

#### 4.2 안정성 안전요구사항

높이 762 mm 이상의 가정용 서랍장, 사무용 파일링 캐비닛은 <표4. 안전요구사항>에 적합해야 한다. 또한, 높이 762mm이상의 가정용 서랍장에는 벽에 고정할 수 있는 벽고정장치가 부착되어 있거나, 부착할 수 있도록 해당 부품이 제공되어야 한다.

〈 표 4. 안정성 안전요구사항 〉

시험항목	허용기준	적용시험방법
힘을 가하지 않은 상태에서의 안정성	전도되지 않아야 할 것	5.2.1
가동 부분에 힘을 가하였을 때의 안정성(수직력)		5.2.2

## 5. 시험방법

### 5.1 유해물질

**5.1.1** 제품의 표면가공된 목재재질(보통 합판, 특수가공치장 합판, 섬유판, 파티클 보드) 유해물질 안전요건에 따른 시험방법은 KS M 1998에 따른다. 다만, 소형챔버법에서 시험용 챔버 공기 농도의 측정은 시험 시작 후 7일 (168 시간 ± 2 시간)째에 포집하여 실시한다.

**5.1.2** 소파 제품의 유해물질 안전요건에 따른 시험방법은 KC 안전·품질표시 부속서3(가죽제품)의 5.2에 따른다.

### 5.2 안정성

#### 5.2.1 힘을 가하지 않은 상태에서의 안정성

힘을 가하지 않은 상태의 안정성 시험방법은 KS G ISO 7171의 4.(힘을 가하지 않은 상태에서의 안정성)에 따르고, 모든 부분을 규정한 상태로 1분간 방치한 후 전도되지 않아야 한다. 단, 가정용의 경우는 부속서 A에 따라 시험하였을 때 전도되지 않아야 한다.

#### 5.2.2 가동 부분에 힘을 가하였을 때의 안정성

가동 부분에 힘을 가하였을 때의 안정성 시험방법은 KS G ISO 7171의 5.(가동부분에 힘을 가하였을 때의 안정성)에 따르고 100 N의 수직력을 1분간 가한 후 전도되지 않아야 한다. 단, 가정용의 경우는 부속서 B에 따라 (23 ± 1) kg의 수직력을 가하였을 때 전도되지 않아야 한다.

## 6. 품목별 표시사항 및 표시방법

### 6.1 책상 및 테이블

#### 6.1.1 표시사항

**6.1.1.1 품명** 책상, 테이블, 식탁 등으로 표시한다.

**6.1.1.2 외형치수** 길이 및 나비는 제품의 최대외형면으로 하고, 높이는 바닥에 닿는 면에서 상판의 윗면까지의 높이를 mm단위로 차례로 기재한다. 표시치의 허용오차는 ± 2 mm 로 한다. 또한, 상판의 길이, 나비 또는 높이를 조절할 수 있는 것에 대하여는 그 최대 및 최소치를 mm 단위로 외형치수를 나타내는 치수의 다음에 괄호로 부기한다. 다만, 길이방향 및 나비방향의 치수는 상판의 테까지 포함한 치수로 한다.

**6.1.1.3 구조부재** 구조부재는 <붙임 표 1>을 참고하여 표시한다. 강판을 사용한 주요부분(다리, 몸체, 서랍의 앞판, 옆판 및 밑판)은 강판두께를 mm 로 표시한다. 두께 허용오차는 **KS D 3512(냉간압연 강판 및 강대)**의 8.2에 따른다.

**6.1.1.4 표면가공** 표면가공의 종류는 <붙임 표 2>을 참고하여 표시한다. 2종류 이상의 표면가공 처리를 한 경우에는 각각 가공부분을 알기 쉽게 나타내고, 해당 가공부분마다 표면가공의 종류를 표시한다.

**6.1.1.5 취급상 주의 사항** 취급상 주의사항에는 다음 내용을 표시한다. 다만, 해당되지 않는 것이 명백한

것에 대하여는 생략하거나 다른 적당한 표시로 변경할 수 있다.

- ① 직사광선 또는 열을 피할 것
- ② 옮길 때는 끌지 말고 들며 수평을 유지할 것
- ③ 가열된 냄비, 주전자 등을 직접 놓지 말 것
- ④ 열쇠잠금 장치 및 서랍의 사용에 무리한 힘을 가하지 말 것
- ⑤ 설치장소는 습기가 많은 곳은 피하여 수평을 유지하도록 바닥을 조정할 것
- ⑥ 폼알데하이드 및 휘발성유기화합물(VOCs)이 방출될 수 있는 제품은 인체에 유해할 수 있으니 환기가 잘되는 공간에서만 사용할 것
- ⑦ “모서리에 부딪쳐 다칠 수 있으니 주의할 것”, “가구에서 떨어지거나 넘어지지 않도록 주의할 것”

**6.1.2 표시방법** 제품 또는 최소단위 포장마다 소비자가 보기 쉬운 곳에 <형식 1>에 따라 표시하며, 표시는 떼어냈을 때 얼룩 등의 자국이 나타나지 않는 재질을 사용한다.

### < 형 식 1 >

품질경영 및 공산품안전관리법에 의한 표시
<ol style="list-style-type: none"> <li>1. 품 명</li> <li>2. 외형치수(mm) : 길이 × 나비 × 높이</li> <li>3. 구조부재</li> <li>4. 표면가공</li> <li style="color: red;">5. 안전요건 <del>합부(유해물질) : 적합할 경우 “합격”</del></li> <li>5. 제조연월</li> <li>6. 제조자명</li> <li>7. 수입자명(수입품에 한함)</li> <li>8. 주소 및 전화번호(지역번호 포함)</li> <li>9. 제조국명</li> <li>10. 취급상 주의사항</li> </ol>

## 6.2 의자

### 6.2.1 표시사항

**6.2.1.1 품명** 의자라 표시한다.

**6.2.1.2 외형치수** 길이, 나비, 높이 및 좌면의 높이를 mm 단위로 표시한다. 이 경우에 표시치의 오차의 허용범위는 ± 2 mm 로 한다. 또한, 등판의 윗면에 대한 각도를 조절할 수 있는 것, 좌면의 높이를 조절할 수 있는 것 또는 발을 올려놓는 발판을 끌어낼 수 있는 것에 대하여는 수치의 다음에 괄호로 부기한다.

<비 고> ① 길이 및 나비방향 : 다리부분을 제외한 최대 외형면

② 높이방향 : 바닥에 접히는 면 및 다리부분을 포함한 최대높이

**6.2.1.3 구조부재** 구조부재는 <붙임 표 1>을 참고하여 표시한다. 또한 강재의 경우는 강관을 사용한 주요부분(프레임)의 강관두께를 표시한다. 두께 허용오차는 **KS D 3512(냉간압연강관 및 강대)의 8.2에 따른다.**

**6.2.1.4 표면가공** 표면가공은 <붙임 표 2>를 참고하여 표시한다. 2종류 이상의 표면가공 처리를 한 경우에는 각각 가공부분을 알기 쉽게 나타내고, 해당 가공부분마다 표면가공의 종류를 표시한다.

**6.2.1.5 마감재** 가죽소재는 가죽의 안전·품질표시기준 부속서 3(가죽제품)의 7.1 조성표시에 따르며, 섬

유소재는 안전·품질표시기준 부속서 1(가정용 섬유제품)의 7.1 섬유의 조성 또는 혼용률 표시에 따른다. 기타재료는 그 재료명을 알기쉽게 표시한다. 2종류 이상의 소재를 사용한 경우에는 동일한 재료를 사용한 부분마다 해당 사용재료에 대한 조성표시를 한다.

**6.2.1.6 쿠션재** 쿠션재는 <붙임 표 3>를 참고하여 표시한다.

**6.2.1.7 취급상 주의 사항** 취급상 주의사항에는 다음 내용을 표시한다. 다만, 해당되지 않는 것이 명백한 것에 대하여는 생략하거나 다른 적당한 표시로 변경할 수 있다.

- ① 직사광선 또는 열을 피할 것
- ② 많이 더러워졌을 경우 얇은 중성세제를 사용할 것
- ③ 취급시 주의 사항  
 <주의> 1. 부서지기 쉽다. 2. 건조시키시오.
- ④ 폼알데하이드 및 휘발성유기화합물(VOCs)이 방출될 수 있는 제품은 인체에 유해할 수 있으니 환기가 잘되는 공간에서만 사용할 것
- ⑤ “모서리에 부딪쳐 다칠 수 있으니 주의할 것”, “가구에서 떨어지거나 넘어지지 않도록 주의할 것”

**6.2.2 표시방법** 제품 또는 최소단위 포장마다 소비자가 보기쉬운 곳에 <형식 2>에 따라 표시하며, 표시는 떼어냈을 때 얼룩 등의 자국이 나타나지 않는 재질을 사용한다.

**<형 식 2>**

품질경영 및 공산품안전관리법에 의한 표시
1. 품 명
2. 외형치수 (mm) · 외형치수 : 길이 × 나비 × 높이 · 좌면의 높이
3. 구조부재
4. 표면가공
5. 마감재
6. 쿠션재
7. <del>안전요건 합부(유해물질) : 적합할 경우 “합격”</del>
7. 제조연월
8. 제조자명
9. 수입자명(수입품에 한함)
10. 주소 및 전화번호(지역번호 포함)
11. 제조국명
12. 취급상의 주의사항

**6.3 수납가구**

**6.3.1 표시사항**

**6.3.1.1 품명** 옷장, 이불장, 서랍장, 책장, 사무용 캐비닛, 파일링 캐비닛, 로커, 선반 등으로 표시한다.

**6.3.1.2 외형치수** 길이, 나비 및 높이는 mm 로 표시하고, 표시치의 허용오차는 ± 2 mm로 한다. ~~높이는 받침틀 및 부착물이 있는 경우 이를 포함한 높이를, 나비는 손잡이 등 앞면에 돌출한 부분이 있을 경우에 포함하지 않는다.~~

**6.3.1.3 구조부재** 구조부재는 <붙임 표 1>을 참고하여 표시한다. ~~재료가 강판인 경우 두께를 mm로 표~~



시한다. 두께 허용오차는 **KS D 3512(냉간압연강판 및 강대)의 8.2에 따른다.**

**6.3.1.4 표면가공** 표면가공은 <붙임 표 2>를 참고하여 표시한다. 2종류 이상의 표면가공 처리를 한 경우에는 각각 가공부분을 알기 쉽게 나타내고, 해당 가공부분마다 표면가공의 종류를 표시한다.

**6.3.1.5 취급상 주의사항** 취급상 주의사항에는 다음 내용을 표시한다. 다만, 해당되지 않는 것이 명백한 것에 대하여는 생략하거나 다른 적당한 표시로 변경할 수 있다.

- ① 설치장소는 습기가 많은 곳을 피하여 수명을 유지하도록 바닥을 조정할 것
- ② 직사광선 또는 열을 피할 것
- ③ 이동시 끌지말고 들어서 이동할 것
- ④ 문 개폐 시 문틈이나 경첩에 신체 또는 의류 등이 끼지 않도록 주의할 것
- ⑤ 폼알데하이드 및 휘발성유기화합물(VOCs)이 방출될 수 있는 제품은 인체에 유해할 수 있으니, 환기가 잘되는 공간에서만 사용할 것
- ⑥ “모서리에 부딪쳐 다칠 수 있으니 주의할 것”, “가구에서 떨어지거나 넘어지지 않도록 주의 할 것”
- ⑦ 가구가 넘어지는 사고가 발생할 수 있으니 제조사에서 제공하는 벽고정장치가 있는 경우 반드시 벽에 고정하여 사용할 것
- ⑧ 어린이가 서랍 또는 선반을 밟고 올라서거나 매달리지 않도록 주의할 것

**6.3.2 표시방법** 제품 또는 최소단위 포장마다 소비자가 보기쉬운 곳에 <형식 3>에 따라 표시하며, 표시는 떼어냈을 때 얼룩 등의 자국이 나타나지 않는 재질을 사용한다. 다만, 동일한 재질, 표면처리 등으로 제작된 단위제품이 조합되어 일체형으로 된 제품의 경우 주된 제품 한 곳에 표시할 수 있다.

**<형 식 3>**

품질경영 및 공산품안전관리법에 의한 표시
1. 품 명
2. 외형치수(mm) : 길이 × 나비 × 높이
3. 구조부재
4. 표면가공
5. <del>안전요건 합부(유해물질) : 적합할 경우 “합격”</del>
5. 제조연월
6. 제조자명
7. 수입자명(수입품에 한함)
8. 주소 및 전화번호(지역번호 포함)
9. 제조국명
10. 취급상의 주의사항

**6.4 사무용 캐비닛·파일 캐비닛·로커**

**6.4.1 표시사항 및 취급상 주의사항**

**6.4.1.1 품명** 사무용 캐비닛, 파일 캐비닛, 로커라 표시한다.

**6.4.1.2 외형치수** 최대 외형치수(손잡이, 자물쇠, 카드꽂이 등 기타 부속품은 제외)의 길이, 나비 및 높이를 mm 단위로 표시한다. 이 경우에 표시치의 오차의 허용범위는 ± 2 mm 로 한다.

**6.4.1.3 구조부재** 구조부재는 <붙임 표 1>을 참고하여 표시한다. 재료가 강판인 경우 두께를 mm로 표시하며, 그 두께는 0.6 mm 이상이어야 한다. 써스펜션 레일의 두께는 1.4 mm 이상이어야 하며, **KS D 3512(냉간압연강판 및 강대)의 6.2에 따라 두께허용차는 호칭두께에 적용한다.**

**6.4.1.4 표면가공** 표면가공은 <붙임 표 2>를 참고하여 표시한다. 2종류 이상의 표면가공 처리를 한 경우에는 각각 가공부분을 알기 쉽게 나타내고, 해당 가공부분마다 표면가공의 종류를 표시한다.

**6.4.1.5 취급상 주의사항** 취급상 주의사항에는 다음 내용을 표시한다. 다만, 해당되지 않는 것이 명백한 것에 대하여는 생략하거나 다른 적당한 표시로 변경할 수 있다.

- ① 설치 장소는 습기가 많은 곳을 피하여 수평을 유지하도록 바닥을 조정할 것
- ② 직사광선 또는 열을 피할 것
- ③ 이동 및 설치시 다치지 않도록 주의할 것
- ④ 문 개폐 시 문틈이나 경첩에 신체 또는 의류 등이 끼지 않도록 주의할 것
- ⑤ 폼알데하이드 및 휘발성유기화합물(VOCs)이 방출될 수 있는 제품은 인체에 유해할 수 있으나 환기가 잘되는 공간에서만 사용할 것.
- ⑥ “모서리에 부딪쳐 다칠 수 있으니 주의할 것”, “가구에서 떨어지거나 넘어지지 않도록 주의 할 것”
- ⑦ 가구가 넘어지는 사고가 발생할 수 있으니 제조사에서 공급하는 벽 고정장치가 있는 경우 반드시 벽에 고정하여 사용할 것

**6.4.2 표시방법** 제품 또는 최소단위 포장마다 소비자가 보기 쉬운 곳에 <형식 4>에 따라 표시하며, 떼어냈을 때 얼룩 등의 자국이 나타나지 않는 재질을 사용한다.

~~〈형식 4〉~~

<del>품질경영 및 공산품안전관리법에 의한 표시</del>
<del>1. 품명</del>
<del>2. 외형치수(mm) : 길이 × 너비 × 높이</del>
<del>3. 구조부재</del>
<del>4. 표면가공</del>
<del>5. 안전요건 함부(유해물질) : 적합할 경우 “합격”</del>
<del>6. 제조연월</del>
<del>7. 제조자명</del>
<del>8. 수입자명(수입품에 한함)</del>
<del>9. 주소 및 전화번호(지역번호 포함)</del>
<del>10. 제조국명</del>
<del>11. 취급상의 주의사항</del>

**6.4 침 대**

**6.4.1 표시사항**

**6.4.1.1 품명** 침대라 표시한다.

**6.4.1.2 외형치수** 길이 및 너비는 최대외형만으로 하고, 높이는 바닥에 닿는 면에서 머리판까지를 mm 단위로 표시한다. 표시치의 허용오차는 ±10 mm 로 한다(이 치수는 전체 구성품이 완전 조립식의 치수임).

**6.4.1.3 구조부재** 구조부재는 <붙임 표 1>을 참고하여 표시한다.

**6.4.1.4 표면가공** 표면가공은 <붙임 표 2>를 참고하여 표시한다. 2종류 이상의 표면가공처리를 한 경우에는 각각 가공부분을 알기 쉽게 나타내고, 해당 가공부분마다 표면가공의 종류를 표시한다.

**6.4.1.5 매트리스 쿠션재** 매트리스 쿠션재는 <붙임 표 3>를 참고하여 표시한다.

**6.4.1.6 취급상의 주의사항** 취급상 주의사항에는 다음 내용을 표시한다. 다만, 해당하지 않는 것이 명백한 것에 대하여는 생략하거나 다른 적당한 표시로 변경할 수 있다.

- ① 직사광선 또는 열을 피할 것
- ② 많이 더러워졌을 경우 얇은 중성세제를 사용할 것
- ③ 습기가 많은 곳을 피할 것
- ④ 무리한 힘을 가하지 말 것
- ⑤ 폼알데하이드 및 휘발성유기화합물(VOCs)이 방출될 수 있는 제품은 인체에 유해할 수 있으니 환기가 잘되는 공간에서만 사용할 것
- ⑥ “모서리에 부딪쳐 다칠 수 있으니 주의 할 것”, “가구에서 떨어지거나 넘어지지 않도록 주의할 것”

**6.4.2 표시방법** 제품 또는 최소단위 포장마다 소비자가 보기 쉬운 곳에 < 형식 4 >에 따라 표시하며, 표시는 떼어냈을 때 얼룩 등의 자국이 나타나지 않는 재질을 사용한다.

**<형 식 4 >**

품질경영 및 공산품안전관리법에 의한 표시
1. 품 명
2. 외형치수(mm) : 길이 × 나비 × 높이
3. 구조부재
4. 표면가공
5. 매트리스의 쿠션재(매트리스와 함께 있는 경우에 한함)
6. <del>안전요건-합부(유해물질) : 적합할 경우 “합격”</del>
6. 제조연월
7. 제조자명
8. 수입자명(수입품에 한함)
9. 주소 및 전화번호(지역번호 포함)
10. 제조국명
11. 취급상의 주의사항

**6.5 싱크대**

**6.5.1 표시사항**

**6.5.1.1 품명** 물버림대, 조리대, 가스대, 코너대, 복합 취사대, 벽장, 후드장, 코너벽장, 키큰장, 장식장, 상판, 상부수납장, 하부수납장 등으로 표시한다.

<비고> KS F 1523(주방설비의 정합치수) 및 **한국협동조합단체표준 SPS-KHFC 0001-0438** (가정용 싱크대) 참조

**6.5.1.2 외형치수** 외형치수는 **한국주택가구협동조합단체표준 SPS-KHFC 0001-0438** (가정용 싱크대)의 치수 규정에 따라 각각 표시한다.

**6.5.1.3 구조부재** 구조부재는 <붙임 표 1>을 참고하여 표시한다.

**6.5.1.4 표면가공** 표면가공은 <붙임 표 2>를 참고하여 표시한다. 2종류 이상의 표면가공처리를 한 경우에는 각각 가공부분을 알기 쉽게 나타내고, 해당 가공부분마다 표면가공의 종류를 표시한다.

**6.5.1.5 벽장의 최대적재하중** 벽장의 적재하중은 체적 1 m<sup>3</sup> 당 최소한 187 kg 이상이어야 하며, 벽장이 견딜 수 있는 최대 적재하중을 벽장마다 각각 표시한다. 다만, 최대 적재하중이 동일한 단위제품이 조합되어 일체형으로 된 제품의 경우 주된 제품 한 곳에 표시할 수 있다.

**6.5.1.6 설치시 주의사항** 설치시 주의사항에는 다음 내용을 표시한다. 다만, 아파트 등의 공동주택에 일괄적으로 설치되는 경우와 해당하지 않는 것이 명백한 것에 대하여는 생략하거나 다른 적절한 표시로 변경할 수 있으며, 필요한 경우 추가사항을 표시한다.

- ① 부적절하게 설치한 경우의 위험에 대한 주의
- ② 설치는 전문가가 하도록 할 것
- ③ 벽 또는 천장이 설치하기에 적합한지의 여부 및 고정장치가 하중에 충분히 견딜 수 있는지의 여부를 점검할 것

또한, 자체 조립 방식의 제품에는 다음의 사항을 추가로 표시한다.

- ① 공급된 부품 목록
- ② 필요한 공구 목록
- ③ 볼트 및 다른 고정장치/기구에 대한 도해 (diagram)

**6.5.1.7 취급상의 주의사항** 취급상 주의사항에는 다음 내용을 표시한다. 다만, 해당하지 않는 것이 명백한 것에 대하여는 생략하거나 다른 적당한 표시로 변경할 수 있다.

- ① 직사광선 또는 열을 피할 것
- ② 가열된 냄비, 주전자 등을 직접 놓지 말 것
- ③ 무리한 힘을 가하지 말 것
- ④ 문 개폐 시 문틈이나 경첩에 신체 또는 의류가 끼지 않도록 주의할 것.
- ⑤ 폼알데하이드 및 휘발성 유기 화합물(VOCs)이 방출될 수 있는 제품은 인체에 유해할 수 있으니 환기가 잘되는 공간에서만 사용할 것
- ⑥ “모서리에 부딪쳐 다칠 수 있으니 주의 할 것”, “가구에서 떨어지거나 넘어지지 않도록 주의할 것”

**6.5.2 표시방법** 제품 또는 최소단위 포장마다 소비자가 보기 쉬운 곳에 < 형식 5 >에 따라 표시하며, 표시는 떼어냈을 때 얼룩 등의 자국이 나타나지 않는 재질을 사용한다. 다만, 동일한 재질, 표면처리 등으로 제작된 단위제품이 조합되어 일체형으로 된 제품의 경우 주된 제품 한 곳에 표시할 수 있다.

**<형 식 5 >**

품질경영 및 공산품안전관리법에 의한 표시
1. 품 명
2. 외형치수(mm) : 가로 × 나비 × 높이
3. 구조부재
4. 표면가공
5. 벽장의 최대 적재하중(kg)
<del>6. 안전요건 합부(유해물질) : 적합할 경우 “합격”</del>
6. 제조연월
7. 제조자명
8. 수입자명(수입품에 한함)
9. 주소 및 전화번호(지역번호 포함)
10. 제조국명
11. 설치상의 주의사항
12. 취급상의 주의사항

**6.6 소파**

~~6.7.1 안전요구사항~~ 소파의 ~~안전요구사항은 <4.1 안전요구사항>과 다음의 안전요구사항에 모두 적합하여야 한다.~~

~~6.7.1.1 가죽소재 안전요구사항~~ 가죽소재는 ~~안전·품질표시기준 부속서 3(가죽제품)의 4.1 유해물질 안전~~

~~요건에 적합하여야 한다.~~

**6.6.1 표시사항**

**6.6.1.1 품명** 천연가죽소파, 인조가죽소파, 천연/인조가죽 혼용소파, 천소파, 가죽/천 혼용소파 등으로 표시한다.

**6.6.1.2 외형치수** 가구의 본체를 수용할 수 있는 최소의 직방체(손잡이 기타 부속품을 제외)를 상정하여 길이와 나비, 높이를 mm 단위로 표시한다. 이 경우에 표시치의 오차는 허용범위를 ± 10 mm로 한다.

**6.6.1.3 마감재** 가죽소재는 가죽의 안전·품질표시기준 부속서 3(가죽제품)의 7.1 조성표시에 따르며, 섬유소재는 안전·품질표시기준 부속서 1(가정용 섬유제품)의 7.1 섬유의 조성 또는 혼용률 표시에 따른다. 기타재료는 그 재료명을 알기쉽게 표시한다. 2종류 이상의 소재를 사용한 경우에는 동일한 재료를 사용한 부분마다 해당 사용재료에 대한 조성표시를 한다.

**6.6.1.4 구조부재** 구조부재는 <붙임 표 1>을 참고하여 표시한다. 재료가 강재인 경우 강판 및 강관을 사용한 주요부분에 대하여 두께를 mm로 표시한다. 두께 허용오차는 **KS D 3512(냉간압연강판 및 강대)의 8.2에 따른다.**

**6.6.1.5 표면가공** 표면가공은 <붙임 표 2>를 참고하여 표시한다. 2종류 이상의 표면가공 처리를 한 경우에는 각각 가공부분을 알기 쉽게 나타내고, 해당 가공부분마다 표면가공의 종류를 표시한다.

**6.6.1.6 쿠션재** 쿠션재는 <붙임 표 3>를 참고하여 표시한다.

**6.6.1.7 취급상의 주의사항** 취급상 주의사항에는 다음 내용을 표시한다. 다만, 해당하지 않는 것이 명백한 것에 대하여는 생략하거나 다른 적당한 표시로 변경할 수 있다.

- ① 직사광선 또는 열을 피할 것
- ② 마른수건이나 기타 부드러운 천으로 닦을 것
- ③ 온도나 습도가 높은 곳을 피할 것
- ④ 무거운 물건을 올리거나 큰 충격을 주지말 것
- ⑤ 폼알데하이드 및 휘발성 유기 화합물(VOCs)이 방출될 수 있는 제품은 인체에 유해할 수 있으니 환기가 잘되는 공간에서만 사용할 것
- ⑥ “모서리에 부딪쳐 다칠 수 있으니 주의 할 것”, “가구에서 떨어지거나 넘어지지 않도록 주의할 것”

**6.6.2 표시방법** 제품 또는 최소단위 포장마다 소비자가 보기 쉬운 곳에 <형식 6>에 따라 표시하며, 표시는 떼어냈을 때 얼룩 등의 자국이 나타나지 않는 재질을 사용한다.

**< 형 식 6 >**

품질경영 및 공산품안전관리법에 의한 표시
1. 품명 2. 외형치수(mm) · 길이 × 나비 × 높이 · 좌면의 높이 3. 마감재 4. 구조부재 5. 표면가공 6. 쿠션재 7. 안전요건 합부(유해물질) : 적합할 경우 “합격” 7. 제조연월

- |  |
|--|
| <ul style="list-style-type: none"> <li>8. 제조자명</li> <li>9. 수입자명(수입품에 한함)</li> <li>10. 주소 및 전화번호(지역번호 포함)</li> <li>11. 제조국명</li> <li>12. 취급상의 주의사항</li> </ul> |
|--|

## 6.7 기타 가구류

### 6.7.1 표시사항

**6.7.1.1 품명** 화장대, 문갑 및 학교에서 사용하는 청소용구함, 도서관 등에서 사용하는 목제도서정리서가 및 정리함, 사무실용 철제 서고 등으로 표시한다.

**6.7.1.2 외형치수** 길이와 나비 및 높이를 mm 단위로 표시한다. 이 경우에 표시치의 허용오차는  $\pm 10$  mm로 한다.

**6.7.1.3 구조부재** 구조부재는 <붙임 표 1>을 참고하여 표시한다. 재료가 강재인 경우 강관 및 강관을 사용한 주요 부분에 대하여 두께를 mm로 표시한다. 두께 허용오차는 **KS D 3512(냉간압연강관 및 강대)의 8.2에 따른다.**

**6.7.1.4 표면가공** 표면가공은 <붙임 표 2>를 참고하여 표시한다. 2종류 이상의 표면가공 처리를 한 경우에는 각각 가공부분을 알기 쉽게 나타내고, 해당 가공부분마다 표면가공의 종류를 표시한다.

**6.7.1.5 취급상의 주의사항** 취급상 주의사항에는 다음 내용을 표시한다. 다만, 해당하지 않는 것이 명백한 것에 대하여는 생략하거나 다른 적당한 표시로 변경할 수 있다.

- ① 직사광선 또는 열을 피할 것
- ② 마른수건이나 기타 부드러운 천으로 닦을 것
- ③ 폼알데하이드 및 휘발성 유기 화합물(VOCs)이 방출될 수 있는 제품은 인체에 유해할 수 있으니 환기가 잘되는 공간에서만 사용할 것
- ④ “모서리에 부딪쳐 다칠 수 있으니 주의 할 것”, “가구에서 떨어지거나 넘어지지 않도록 주의할 것”
- ⑤ 가구가 넘어지는 사고가 발생할 수 있으니 제조사에서 제공하는 벽고정장치가 있는 경우에는 반드시 벽에 고정하여 사용할 것
- ⑥ 어린이가 서랍 또는 선반을 밟고 올라서거나 매달리지 않도록 주의할 것

**6.7.2 표시방법** 제품 또는 최소단위 포장마다 소비자가 보기 쉬운 곳에 <형식 7>에 따라 표시하며, 떼어냈을 때 얼룩 등의 자국이 나타나지 않는 재질을 사용한다.

### <형 식 7 >

품질경영 및 공산품안전관리법에 의한 표시
<ul style="list-style-type: none"> <li>1. 종 류</li> <li>2. 외형치수(mm) : 길이 × 나비 × 높이</li> <li>3. 구조부재</li> <li>4. 표면가공</li> <li><del>5. 안전요건 합부(유해물질) : 적합할 경우 “합격”</del></li> <li>5. 제조연월</li> <li>6. 제조자명</li> <li>7. 수입자명(수입품에 한함)</li> </ul>

8. 주소 및 전화번호(지역번호 포함)
9. 제조국명
10. 취급상의 주의사항

[붙임]

<표 1. 재료의 종류에 따른 표시문자>

재료의 종류	표시문자
<ul style="list-style-type: none"> <li>천연목(천연목의 판을 모자이크 상태로 짜 맞추어 붙인판을 포함한다)</li> <li>천연목의 판을 섬유방향에 맞추어 적층 접착하여 만든 판</li> </ul>	<ul style="list-style-type: none"> <li>천연목의 종류를 문자로 표시할 것 예 : “오동”</li> </ul>
<ul style="list-style-type: none"> <li>KS F 3104에 규정된 파티클 보드</li> </ul>	<ul style="list-style-type: none"> <li>파티클 보드(PB)</li> </ul>
<ul style="list-style-type: none"> <li>KS F 3200에 규정된 중밀도 섬유판</li> </ul>	<ul style="list-style-type: none"> <li>중밀도 섬유판(MDF)</li> </ul>
<ul style="list-style-type: none"> <li>KS F 3200에 규정된 경질 섬유판</li> </ul>	<ul style="list-style-type: none"> <li>경질 섬유판(HB)</li> </ul>
<ul style="list-style-type: none"> <li>KS D 3512에 규정된 냉간 압연강판 및 강대</li> </ul>	<ul style="list-style-type: none"> <li>강 판</li> </ul>
<ul style="list-style-type: none"> <li>보통합판</li> </ul>	<ul style="list-style-type: none"> <li>합 판</li> </ul>
<ul style="list-style-type: none"> <li>나무무늬모양 등을 인쇄한 합판</li> <li>나무무늬모양 등을 인쇄한 종이를 붙인 합판</li> <li>나무무늬 등을 인쇄하고 수지로 함침한 종이를 붙인 합판</li> <li>기타 합판</li> <li>보통합판의 표면에 무늬를 갖는 얇은 무늬단판(무늬목)을 접착한 합판</li> <li>종이 등의 섬유질 재료를 주재료로 하여 폴리에스텔 또는 멜라민수지로 고화시켜 보통합판 위에 적층한 합판</li> </ul>	<ul style="list-style-type: none"> <li>화장합판</li> </ul>
<ul style="list-style-type: none"> <li>탄 소 강</li> </ul>	<ul style="list-style-type: none"> <li>강 재</li> </ul>
<ul style="list-style-type: none"> <li>스테인리스</li> </ul>	<ul style="list-style-type: none"> <li>스테인리스</li> </ul>
<ul style="list-style-type: none"> <li>알루미늄 및 알루미늄합금</li> </ul>	<ul style="list-style-type: none"> <li>알루미늄</li> </ul>
<ul style="list-style-type: none"> <li>천연석 또는 인조석</li> </ul>	<ul style="list-style-type: none"> <li>천연석 또는 인조석, 천연석의 종류를 가리키는 문자를 괄호 안에 표시할 것</li> </ul>
<ul style="list-style-type: none"> <li>피 혁</li> </ul>	<ul style="list-style-type: none"> <li>천연피혁 또는 인조피혁</li> </ul>
<ul style="list-style-type: none"> <li>합성수지를 주제로 하는 쉬트</li> </ul>	<ul style="list-style-type: none"> <li>합성수지 쉬트</li> </ul>
<ul style="list-style-type: none"> <li>대 나무</li> </ul>	<ul style="list-style-type: none"> <li>대 나무</li> </ul>
<ul style="list-style-type: none"> <li>등 나무</li> </ul>	<ul style="list-style-type: none"> <li>등 나무</li> </ul>
<ul style="list-style-type: none"> <li>합성수지 등</li> </ul>	<ul style="list-style-type: none"> <li>PVC, ABS, PP, PE 등 합성수지의 종류를 가리키는 문자를 괄호 안에 표시할 것 예 : “합성수지(PVC)”</li> </ul>
<ul style="list-style-type: none"> <li>유 리</li> </ul>	<ul style="list-style-type: none"> <li>유 리</li> </ul>
<ul style="list-style-type: none"> <li>도자기 또는 법랑</li> </ul>	<ul style="list-style-type: none"> <li>도자기 또는 법랑</li> </ul>
<ul style="list-style-type: none"> <li>전각항 왼쪽난에 적힌 재료 이외의 재료</li> </ul>	<ul style="list-style-type: none"> <li>그 재료의 종류를 표시하는 문자에 “지정 외”의 문자를 괄호 안에 부기할 것</li> </ul>



<표 2. 재료의 표면가공에 따른 표시문자>

표면가공의 종류	표 시 문 자
<ul style="list-style-type: none"> <li>· 폴리에스텔 수지도료를 도장한 것</li> <li>· 우레탄 수지도료를 도장한 것</li> <li>· 아미노알키드 수지도료를 도장한 것</li> <li>· 아크릴 세룰로오스락카 수지도료를 도장한 것</li> <li>· 가슈씨유·올시올 등을 수지화한 유성도료를 도장한 것</li> <li>· 티크오일을 함침시켜 마무리한 것</li> <li>· 합성 속건 바니쉬, 백락바니쉬 또는 셀락바니쉬를 도장한 것</li> </ul>	<ul style="list-style-type: none"> <li>· 도장의 종류를 앞에 붙이고 도장이라 표시할 것</li> <li>- 예 : “폴리에스텔 도장”</li> </ul>
<ul style="list-style-type: none"> <li>· 옷을 도장한 것</li> </ul>	<ul style="list-style-type: none"> <li>· 옷 도 장</li> </ul>
<ul style="list-style-type: none"> <li>· 고형납 또는 금속소재를 사용해서 끝손질한 것</li> </ul>	<ul style="list-style-type: none"> <li>· 도금의 금속종류를 앞에 붙이고 도금이라 표시할 것</li> <li>* 예 : “은도금”</li> </ul>
<ul style="list-style-type: none"> <li>· 수산, 황산 등에 의한 양극피막을 알루미늄의 표면층에 처리한 것</li> </ul>	<ul style="list-style-type: none"> <li>· 알루미늄</li> </ul>
<ul style="list-style-type: none"> <li>· PVC소재의 인쇄지 시트를 접착한 것</li> </ul>	<ul style="list-style-type: none"> <li>· 비닐</li> </ul>
<ul style="list-style-type: none"> <li>· 모양지에 열경화성 수지를 함침시킨 후 표면을 도장처리한 코팅지</li> </ul>	<ul style="list-style-type: none"> <li>· 피니싱 포일</li> </ul>
<ul style="list-style-type: none"> <li>· 원목, 큰 각재, 조각재로부터 회전삭, 슬라이싱, 제재 등의 방법으로 생산되는 균일한 두께의 목재판</li> </ul>	<ul style="list-style-type: none"> <li>· 무늬목</li> </ul>
<ul style="list-style-type: none"> <li>· 요소수지 및 멜라민수지 등이 함침 건조된 인쇄지 시트를 고온열압에 의해 접착시킨 것</li> </ul>	<ul style="list-style-type: none"> <li>· 저압 멜라민 화장판</li> </ul>
<ul style="list-style-type: none"> <li>· 멜라민수지와 페놀수지로 함침된 3개 층의 함침 시트지를 고압, 고온으로 접착한 것</li> </ul>	<ul style="list-style-type: none"> <li>· 고압 멜라민 화장판</li> </ul>
<ul style="list-style-type: none"> <li>· 전각형 왼쪽난에 적힌 표면가공 이외의 표면가공</li> </ul>	<ul style="list-style-type: none"> <li>· 표면가공의 종류를 표시한 문자에 “지정 외”의 문자를 표시</li> </ul>

<표 3. 쿠션의 종류에 따른 표시문자>

쿠션의 종류	쿠션재의 종류를 표시하는 문자
강 제 용 수 철 스 폰 지 고 무 폼 라 바 우 레 탄 폼 라 텍 스	강 제 용 수 철 스 폰 지 고 무 폼 라 바 우 레 탄 폼 천연라텍스, 케미칼라텍스, 천연+케미칼라텍스

## 부속서 A

### 가정용 서랍장에 대하여 힘을 가하지 않은 상태에서의 안정성 시험방법

A.1 시험체를 단단하며 수평이고 평평한 면 위에 놓는다. 특별히 다른 용도로 설계된 제품이 아니라면 시험중에는 수평이 유지되어야 한다.

A.2 모든 서랍을 멈춤장치(outstop)<sup>1)</sup>까지 연다. 만약 멈춤장치가 없다면 작동 길이의 2/3(그림 1 참조) 부분까지 연다. (그림 2 참조)

A.3 시험 후 진도유무를 확인하여 기록한다.

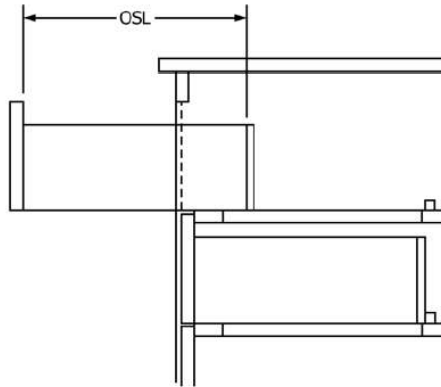


그림 1 작동 길이(OSL:Operating Sliding Length)



그림 2 하중을 가하지 않은 상태에서의 안정성

---

1) 서랍이 열리는 방향 작동을 제한하는 장치

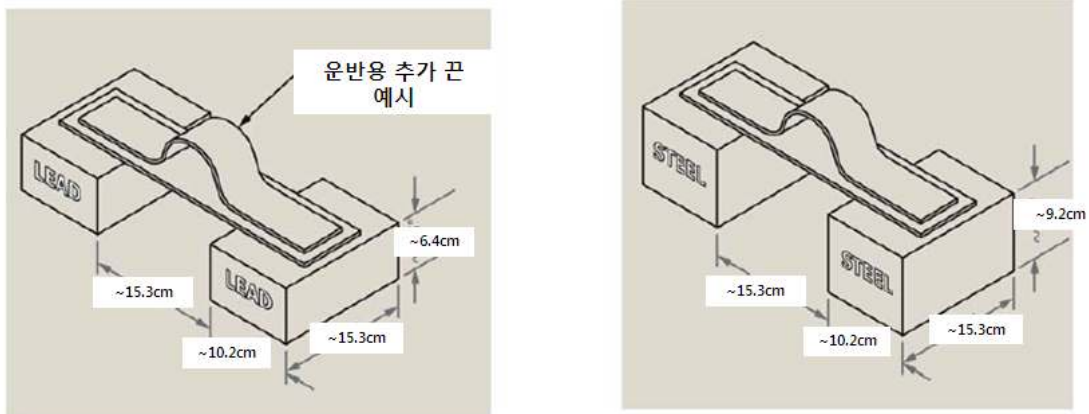
## 부속서 B

### 가정용 서랍장에 대하여 가동부분에 힘을 가하였을 때의 안정성 시험방법

B.1 시험체를 단단하며 수평이고 평평한 면 위에 놓는다.

B.2 하나의 서랍을 멈춤장치(outstop)까지 열거나, 또는 멈춤장치가 없다면 작동 길이의 2/3까지 연다. 시험을 위해 다른 구성품을 반드시 열어야 하는 상황이 아니라면, 시험을 하지 않는 모든 서랍은 닫아 두어야 한다. 그림 3과 같이 각 서랍 앞쪽 부분에 시험용 추(그림 2 참조)를 서서히 가한다. 다른 형태의 서랍의 경우, 그림 4와 같이 가장 바깥쪽으로 돌출되어 있는 앞쪽모서리에 시험 추를 가한다. 모든 서랍에 대해 반복하여 시험한다.

B.3 시험 후 전도, 파손 및 변경의 유무를 확인하여 기록한다. 다만, 시험과정에서 구성품이 파손 및 변경된 경우에는 해당 구성품을 수리 및 교체를 진행하여 재시험을 실시할 수 있다.



**비고 1** 질량이  $(11.5 \pm 0.5)$  kg이며, 납으로 되어 셀로판 또는 유사한 보호막으로 싸여진 추 2개.

크기는 최대한  $(15.3 \times 6.4 \times 10.2)$  cm로 맞출 것.

2 만약, 철강으로 제작한다면, 높이를 6.4 cm에서 9.2 cm로 변경할 것.

3 추 사이의 거리는 최대한 15.3 cm로 맞출 것.

4 끈(strap)의 폭은 7.7 cm 이내로 할 것.

5 시험용 추를 옮기거나 시험시 용이하도록 추가 끈을 연결할 수도 있다.

그림 2 시험용 추

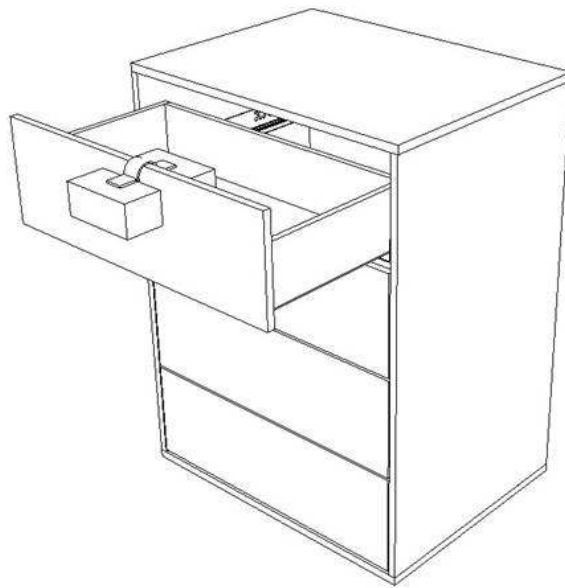


그림 3 하중을 가한 상태에서의 안정성

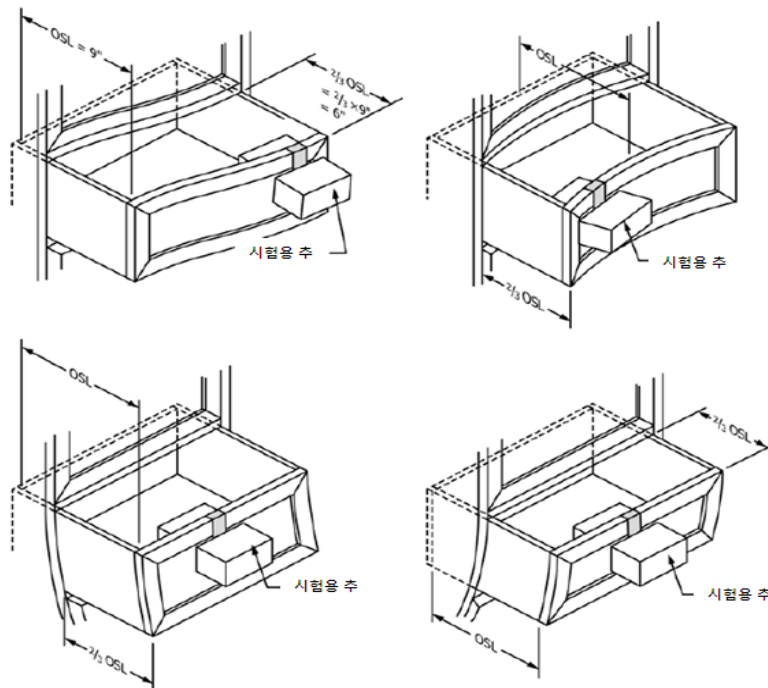


그림4 서랍 형태에 따라 시험 추를 가하는 위치 예시

제	정	:	기술표준원고시	제2007-35호(2007. 1. 24)
개	정	:	기술표준원고시	제2007-454호(2007. 8. 2)
개	정	:	기술표준원고시	제2009-979호(2009. 12. 30)
개	정	:	기술표준원고시	제2010-234호(2010. 6. 23)
개	정	:	국가기술표준원고시	제2016-xxx호(2016. x. xx)

## 안전·품질표시기준 부속서 10 (가구) 개정안 (신구조문 대비표)

현행	개정안	비고																																	
<p><b>1. 적용범위</b> 이 기준은 가정, 사무실, 학교 등에서 사용하는 책상 및 테이블, 의자, 옷장이불장, 사무용 캐비닛·파일 캐비닛·로커, 침대, 썩크대, 소파, 기타 가구류에 대하여 적용하며, 각 품목별 적용범위는 다음과 같다. 다만, 유아용 의자, 아동용 이단침대, 유아용 침대, 침대매트리스 등 「품질경영 및 공산품안전관리법」에서 별도 품목으로 관리되거나 특정용도에 사용되는 실험실용 기자재는 적용대상에서 제외한다. &lt;신설&gt;</p> <p style="text-align: center;">&lt; 품목별 적용범위 &gt;</p> <table border="1" style="width: 100%; border-collapse: collapse;"> <thead> <tr> <th style="width: 15%;">품목</th> <th style="width: 65%;">적용범위</th> <th style="width: 20%;">비고</th> </tr> </thead> <tbody> <tr> <td>책상 및 테이블</td> <td>일반 가정, 사무실에서 사용하는 제품으로, 목제 사무용 책상, 목제 테이블, 사무용 응접 테이블, 목제식탁, 강제 사무용 책상, 가정용 학습 책상에 한한다.</td> <td></td> </tr> <tr> <td>의자</td> <td>일반 가정, 사무실에서 사용하는 제품으로, 목제 의자, 목제 열람 의자, 목제 사무용 의자, 강제사무용 의자, 가정용 학습의자, 사무용 응접 의자에 한한다.</td> <td></td> </tr> <tr> <td>옷장·이불장</td> <td>일반 가정에서 사용하는 목제 가구로, 옷장, 이불장에 대하여 적용한다.</td> <td></td> </tr> <tr> <td>사무용 캐비닛·파일 캐비닛·로커</td> <td>학교, 사무실 등에서 사용하는 제품으로, 사무용 캐비닛, 파일 캐비닛, 로커에 대하여 적용한다.</td> <td></td> </tr> <tr> <td>침대</td> <td>침대란 수면에 사용하는 매트리스와 매트리스를 지지하는 구조체로 조합된 것을 말하며, 주먹용 보통 침대, 소파 침대, 분할 침대, 2단</td> <td></td> </tr> </tbody> </table>	품목	적용범위	비고	책상 및 테이블	일반 가정, 사무실에서 사용하는 제품으로, 목제 사무용 책상, 목제 테이블, 사무용 응접 테이블, 목제식탁, 강제 사무용 책상, 가정용 학습 책상에 한한다.		의자	일반 가정, 사무실에서 사용하는 제품으로, 목제 의자, 목제 열람 의자, 목제 사무용 의자, 강제사무용 의자, 가정용 학습의자, 사무용 응접 의자에 한한다.		옷장·이불장	일반 가정에서 사용하는 목제 가구로, 옷장, 이불장에 대하여 적용한다.		사무용 캐비닛·파일 캐비닛·로커	학교, 사무실 등에서 사용하는 제품으로, 사무용 캐비닛, 파일 캐비닛, 로커에 대하여 적용한다.		침대	침대란 수면에 사용하는 매트리스와 매트리스를 지지하는 구조체로 조합된 것을 말하며, 주먹용 보통 침대, 소파 침대, 분할 침대, 2단		<p><b>1. 적용범위</b> 이 기준은 가정, 사무실, 학교 등에서 사용하는 책상 및 테이블, 의자, <b>수납가구</b>, 침대, 썩크대, 소파, 기타 가구류에 대하여 적용하며, 각 품목별 적용범위는 다음과 같다. 다만, 유아용 의자, 아동용 이단침대, 유아용 침대, 침대매트리스 등 「품질경영 및 공산품안전관리법」에서 별도 품목으로 관리되거나 특정용도에 사용되는 실험실용 기자재와 <b>초소형 가구(가구 크기가 작고 유해물질을 방출하지 않거나 방출하더라도 그 농도가 매우 낮아 인체에 영향을 주지 않는 가구, 체적 0.3 m<sup>3</sup> 이하 또는 전체표면적 0.5 m<sup>2</sup> 이하) 또는 3면 이하로 구성된 소형 가구(예 : 소형선반, 책꽂이, 발판, 벽 옷걸이, 거울, 우산꽂이, 벤치스툴, 비키니 옷장, 행거, 와인/와인잔 수납랙, 우편함 등) 및 옥외용 가구</b>는 적용대상에서 제외한다</p> <p style="text-align: center;">&lt; 품목별 적용범위 &gt;</p> <table border="1" style="width: 100%; border-collapse: collapse;"> <thead> <tr> <th style="width: 15%;">품목</th> <th style="width: 65%;">적용범위</th> <th style="width: 20%;">비고</th> </tr> </thead> <tbody> <tr> <td>책상 및 테이블</td> <td>일반 가정, 사무실 등에서 사용하는 제품으로, 목제 사무용 책상, 목제 테이블, 사무용 응접 테이블, 목제식탁, 강제 사무용 책상, 가정용 학습 책상 등에 한한다.</td> <td></td> </tr> <tr> <td>의자</td> <td>일반 가정, 사무실 등에서 사용하는 제품으로, 목제 의자, 목제 열람 의자, 목제 사무용 의자, 강제사무용 의자, 가정용 학습의자, 사무용 응접 의자 등에 한한다.</td> <td></td> </tr> <tr> <td><b>수납가구</b></td> <td><b>일반 가정, 학교, 사무실 등에서 사용하는 제품으로, 옷장, 이불장, 서랍장, 책장, 사무용 캐비닛, 파일링 캐비닛, 로커, 선반 등에 대하여 적용한다.</b></td> <td></td> </tr> <tr> <td>침대</td> <td>침대란 수면에 사용하는 매트리스와 매트리스를 지지하는 구조체로 조합된 것을 말하며, 주먹용 보통 침대, 소파 침대, 분할 침대, 2단 침대 등에 대하여 적용한다.</td> <td></td> </tr> </tbody> </table>	품목	적용범위	비고	책상 및 테이블	일반 가정, 사무실 등에서 사용하는 제품으로, 목제 사무용 책상, 목제 테이블, 사무용 응접 테이블, 목제식탁, 강제 사무용 책상, 가정용 학습 책상 등에 한한다.		의자	일반 가정, 사무실 등에서 사용하는 제품으로, 목제 의자, 목제 열람 의자, 목제 사무용 의자, 강제사무용 의자, 가정용 학습의자, 사무용 응접 의자 등에 한한다.		<b>수납가구</b>	<b>일반 가정, 학교, 사무실 등에서 사용하는 제품으로, 옷장, 이불장, 서랍장, 책장, 사무용 캐비닛, 파일링 캐비닛, 로커, 선반 등에 대하여 적용한다.</b>		침대	침대란 수면에 사용하는 매트리스와 매트리스를 지지하는 구조체로 조합된 것을 말하며, 주먹용 보통 침대, 소파 침대, 분할 침대, 2단 침대 등에 대하여 적용한다.		<p>가구 적용범위 구체화</p>
품목	적용범위	비고																																	
책상 및 테이블	일반 가정, 사무실에서 사용하는 제품으로, 목제 사무용 책상, 목제 테이블, 사무용 응접 테이블, 목제식탁, 강제 사무용 책상, 가정용 학습 책상에 한한다.																																		
의자	일반 가정, 사무실에서 사용하는 제품으로, 목제 의자, 목제 열람 의자, 목제 사무용 의자, 강제사무용 의자, 가정용 학습의자, 사무용 응접 의자에 한한다.																																		
옷장·이불장	일반 가정에서 사용하는 목제 가구로, 옷장, 이불장에 대하여 적용한다.																																		
사무용 캐비닛·파일 캐비닛·로커	학교, 사무실 등에서 사용하는 제품으로, 사무용 캐비닛, 파일 캐비닛, 로커에 대하여 적용한다.																																		
침대	침대란 수면에 사용하는 매트리스와 매트리스를 지지하는 구조체로 조합된 것을 말하며, 주먹용 보통 침대, 소파 침대, 분할 침대, 2단																																		
품목	적용범위	비고																																	
책상 및 테이블	일반 가정, 사무실 등에서 사용하는 제품으로, 목제 사무용 책상, 목제 테이블, 사무용 응접 테이블, 목제식탁, 강제 사무용 책상, 가정용 학습 책상 등에 한한다.																																		
의자	일반 가정, 사무실 등에서 사용하는 제품으로, 목제 의자, 목제 열람 의자, 목제 사무용 의자, 강제사무용 의자, 가정용 학습의자, 사무용 응접 의자 등에 한한다.																																		
<b>수납가구</b>	<b>일반 가정, 학교, 사무실 등에서 사용하는 제품으로, 옷장, 이불장, 서랍장, 책장, 사무용 캐비닛, 파일링 캐비닛, 로커, 선반 등에 대하여 적용한다.</b>																																		
침대	침대란 수면에 사용하는 매트리스와 매트리스를 지지하는 구조체로 조합된 것을 말하며, 주먹용 보통 침대, 소파 침대, 분할 침대, 2단 침대 등에 대하여 적용한다.																																		

현행			개정안			비고
	침대에 대하여 적용한다.					
싱크대	물버림대, 조리대, 가스대, 코너대, 복합 취사대, 벽장, 후드장, 코너벽장, 키큰장, 장식장 등에 대하여 적용한다.		싱크대	물버림대, 조리대, 가스대, <b>코너대</b> , 복합 취사대, 벽장, 후드장, <b>코너벽장, 키큰장</b> , 장식장, <b>상판, 상부수납장, 하부수납장</b> 등에 대하여 적용한다.		
소파	일반 가정, 사무실, 학교, 도서관 등에서 사용하는 소파에 대하여 적용한다.		소파	일반 가정, 사무실, 학교, 도서관 등에서 사용하는 소파에 대하여 적용한다.		
기타 가구류	일반 가정에서 사용하는 목재가구로, 화장대, 문갑 및 학교에서 사용하는 청소용구함, 도서관 등에서 사용하는 목제도서정리서가 및 정리함, 사무실용 철제 서고 등에 대하여 적용한다.		기타 가구류	<b>일반 가정, 사무실, 학교 등에서 사용하는 제품으로 화장대, 청소용구함, 검색대, 강연대, 사회대 등에 대하여 적용한다.</b>		
<p>2. <b>관련표준</b> 다음에 나타내는 표준은 이 기준에 인용됨으로써 규정의 일부를 구성한다. 이러한 인용표준은 그 최신판을 적용한다.</p> <p><b>KS M 1998</b> 건축 내장재의 폼알데하이드 및 휘발성유기화합물 방출량 측정</p> <p><b>KS F 3101</b> 보통합판</p> <p><b>KS F 3104</b> 파티클 보드</p> <p><b>KS F 3106</b> <u>특수 가공 치장 합판</u></p> <p><b>KS F 3200</b> 섬유판</p> <p><b>KS I ISO 16000-3</b> 실내 공기-제3부 : 폼알데하이드와 다른 카르보닐 화합물 측정 - <u>샘플링법</u></p> <p><b>KS I ISO 16000-6</b> 흡착제 TENAXTA상에서의 활성 시료 채취, 열탈착 및 MSD/FID를 이용한 가스크로마토그래피에 의한 실내 및 챔버 공기 중의 휘발성 유기화합물 측정</p> <p><b>KS D 3512</b> 냉간압연강판 및 강대</p> <p><b>KS G 5700</b> 가정용 주방용구 (단, 싱크대에만 적용한다)</p> <p><b>한국싱크공업협회동조합단체표준 SPS KKEC 0001-0438</b> 가정용</p>			<p>2. <b>관련표준</b> 다음에 나타내는 표준은 이 기준에 인용됨으로써 규정의 일부를 구성한다. 이러한 인용표준은 그 최신판을 적용한다.</p> <p><b>KS M 1998</b> 건축 내장재의 폼알데하이드 및 휘발성유기화합물 방출량 측정</p> <p><b>KS F 3101</b> 보통합판</p> <p><b>KS F 3104</b> 파티클 보드</p> <p><b>KS F 3106</b> <u>표준가공합판</u></p> <p><b>KS F 3200</b> 섬유판</p> <p><b>KS I ISO 16000-3</b> 실내 공기-제3부 : 폼알데하이드와 다른 카르보닐 화합물 측정 - <u>액티브 채취방법</u></p> <p><b>KS I ISO 16000-6</b> 흡착제 TENAXTA상에서의 활성 시료 채취, 열탈착 및 MSD/FID를 이용한 가스크로마토그래피에 의한 실내 및 챔버 공기 중의 휘발성 유기화합물 측정</p> <p><b>KS D 3512</b> 냉간압연강판 및 강대</p> <p><del><b>KS G 5700</b> 가정용 주방용구 (단, 싱크대에만 적용한다)</del></p> <p><b>한국주택가구협회동조합단체표준 SPS-KHFC 0001-0438</b> 가정용</p>			인용표준 변동사항 반영



현행	개정안	비고
<p>주방용구(싱크대) (단, 썬크대에만 적용한다)</p> <p>&lt;신설&gt;</p>	<p><u>싱크대 (단, 썬크대에만 적용한다)</u></p> <p><u>KS G 2020 수납 가구</u></p> <p><u>KS G ISO 7171 가구-수납 가구-안정성 시험방법</u></p> <p><u>ASTM F 2057-14 Standard Safety Specification for Clothing Storage Units</u></p> <p><u>안전·품질표시 안전기준 부속서3 가죽 제품</u></p>	
<p>3. 용어의 정의 이 기준에 사용되는 용어의 정의는 다음과 같다.</p> <p>3.1 “구조부재”는 제품의 형태를 유지하거나 가구 몸체와 외부하중을 지지하는 문짝, 상판, 측판, 뒤판, 선반, 다리, 서랍재 등의 부재를 말하며, 마감재와 쿠션재는 제외한다.</p> <p>3.2 “표면가공”은 도장, 무늬목, PVC 시트, 피니싱 포일, 저압 멜라민 화장판, 고압 멜라민 화장판 등 구조부재의 표면을 장식하거나 마감하는 가공 형태를 말한다.</p> <p>3.3 “마감재”는 의자, 소파 등의 구조부재의 일부 또는 전체를 둘러싸는 외피 형태의 가죽, 천 등의 재료를 말한다.</p> <p>3.4 “쿠션재”는 의자, 소파 등에 내장하여 하중을 분산하거나 충격을 완화할 목적으로 사용되는 강철 용수철, 우레탄 폼, 라텍스 등의 재료를 말한다</p> <p>&lt;신설&gt;</p>	<p>3. 용어의 정의 이 기준에 사용되는 용어의 정의는 다음과 같다.</p> <p>3.1 “구조부재”는 제품의 형태를 유지하거나 가구 몸체와 외부하중을 지지하는 문짝, 상판, 측판, 뒤판, 선반, 다리, 서랍재 등의 부재를 말하며, 마감재와 쿠션재는 제외한다.</p> <p>3.2 “표면가공”은 도장, 무늬목, PVC 시트, 피니싱 포일, 저압 멜라민 화장판, 고압 멜라민 화장판 등 구조부재의 표면을 장식하거나 마감하는 가공 형태를 말한다.</p> <p>3.3 “마감재”는 의자, 소파 등의 구조부재의 일부 또는 전체를 둘러싸는 외피 형태의 가죽, 천 등의 재료를 말한다.</p> <p>3.4 “쿠션재”는 의자, 소파 등에 내장하여 하중을 분산하거나 충격을 완화할 목적으로 사용되는 강철 용수철, 우레탄 폼, 라텍스 등의 재료를 말한다.</p> <p><u>3.5 “안정성”은 가구가 외부에서 가해지는 힘에 전도되지 않고 견디는 능력</u></p> <p><u>3.6 “수납가구”는 상판, 바닥판, 선반판, 문짝, 플랩, 주름문, 서랍과 같은 수납용 구성품으로 이루어진 가구를 말한다.</u></p> <p><u>3.7 “붙박이식 가구”는 벽체 등 구조물에 붙박이 형태로 설치되는 가</u></p>	<p>전도시험 관련 용어 정의 항목 추가</p>

현행	개정안	비고												
	<p><u>구로 제조전 사용자 또는 구매자의 요구기준에 따라 붙박이 형태로 설치할 명백한 의도로 제작되는 제품을 말하며, 제품 또는 부품 단위로 포장·유통·판매 후 구조물에 고정하는 제품은 제외한다.</u></p> <p><u>3.8 “서랍장”은 여러 개의 서랍으로 구성되어 있는 장</u></p> <p><u>3.9 “벽고정장치”는 가구가 전도되지 않도록 벽체 등 구조물에 고정하는 장치</u></p>													
<p><b>4. 안전요건</b>  <b>4.1 안전요구사항</b>          제품의 표면가공된 목재재질(보통 합판, 특수가공치장 합판, 섬유판, 파티클 보드)은 &lt; 표 1. 안전요구사항 &gt; 또는 &lt; 표 2. 안전요구사항 &gt;에 적합하여야 한다.</p> <p style="text-align: center;">&lt; 표 1. 안전요구사항 &gt;</p> <table border="1" data-bbox="181 895 949 1018"> <thead> <tr> <th>시험항목</th> <th>허용기준치</th> <th>비고</th> </tr> </thead> <tbody> <tr> <td>폼알데하이드 방출량 (mg/L)</td> <td>평균값이 1.5 이하일 것</td> <td>데시케이터법</td> </tr> </tbody> </table> <p style="text-align: center;">&lt; 표 2. 안전요구사항 &gt;</p>	시험항목	허용기준치	비고	폼알데하이드 방출량 (mg/L)	평균값이 1.5 이하일 것	데시케이터법	<p><b>4. 안전요구사항</b>  <b>4.1 유해물질 안전요구사항</b>          제품의 표면가공된 목재재질(보통 합판, 특수가공치장 합판, 섬유판, 파티클 보드)은 &lt; 표 1. 목재재질 유해물질 안전요구사항 &gt; 또는 &lt; 표 2. 목재재질 유해물질 안전요구사항 &gt;에 적합하여야 한다.</p> <p style="text-align: center;">&lt; 표 1. 안전요구사항 &gt;</p> <table border="1" data-bbox="1070 895 1839 1018"> <thead> <tr> <th>시험항목</th> <th>허용기준치</th> <th>비고</th> </tr> </thead> <tbody> <tr> <td>폼알데하이드 방출량 (mg/L)</td> <td>평균값이 1.5 이하일 것</td> <td>데시케이터법</td> </tr> </tbody> </table> <p style="text-align: center;">&lt; 표 2. 안전요구사항 &gt;</p>	시험항목	허용기준치	비고	폼알데하이드 방출량 (mg/L)	평균값이 1.5 이하일 것	데시케이터법	
시험항목	허용기준치	비고												
폼알데하이드 방출량 (mg/L)	평균값이 1.5 이하일 것	데시케이터법												
시험항목	허용기준치	비고												
폼알데하이드 방출량 (mg/L)	평균값이 1.5 이하일 것	데시케이터법												

현행			개정안			비고																			
<table border="1"> <thead> <tr> <th>시험항목</th> <th>허용기준치</th> <th>비고</th> </tr> </thead> <tbody> <tr> <td>폼알데하이드 방출량 (mg/m<sup>2</sup>·h)</td> <td>0.12 이하일 것</td> <td rowspan="3">소형챔버법</td> </tr> <tr> <td>톨루엔 방출량 (mg/m<sup>2</sup>·h)</td> <td>0.080 이하일 것</td> </tr> <tr> <td>총휘발성 유기화합물방출량 TVOC (mg/m<sup>2</sup>·h)</td> <td>4 이하일 것</td> </tr> </tbody> </table> <p style="text-align: center;">&lt;신설&gt;</p>	시험항목	허용기준치	비고	폼알데하이드 방출량 (mg/m <sup>2</sup> ·h)	0.12 이하일 것		소형챔버법	톨루엔 방출량 (mg/m <sup>2</sup> ·h)	0.080 이하일 것	총휘발성 유기화합물방출량 TVOC (mg/m <sup>2</sup> ·h)	4 이하일 것			<table border="1"> <thead> <tr> <th>시험항목</th> <th>허용기준치</th> <th>비고</th> </tr> </thead> <tbody> <tr> <td>폼알데하이드 방출량 (mg/m<sup>2</sup>·h)</td> <td>0.12 이하일 것</td> <td rowspan="3">소형챔버법</td> </tr> <tr> <td>톨루엔 방출량 (mg/m<sup>2</sup>·h)</td> <td>0.080 이하일 것</td> </tr> <tr> <td>총휘발성 유기화합물방출량 TVOC (mg/m<sup>2</sup>·h)</td> <td>4 이하일 것</td> </tr> </tbody> </table>	시험항목	허용기준치	비고	폼알데하이드 방출량 (mg/m <sup>2</sup> ·h)	0.12 이하일 것	소형챔버법	톨루엔 방출량 (mg/m <sup>2</sup> ·h)	0.080 이하일 것	총휘발성 유기화합물방출량 TVOC (mg/m <sup>2</sup> ·h)	4 이하일 것	
시험항목	허용기준치	비고																							
폼알데하이드 방출량 (mg/m <sup>2</sup> ·h)	0.12 이하일 것	소형챔버법																							
톨루엔 방출량 (mg/m <sup>2</sup> ·h)	0.080 이하일 것																								
총휘발성 유기화합물방출량 TVOC (mg/m <sup>2</sup> ·h)	4 이하일 것																								
시험항목	허용기준치	비고																							
폼알데하이드 방출량 (mg/m <sup>2</sup> ·h)	0.12 이하일 것	소형챔버법																							
톨루엔 방출량 (mg/m <sup>2</sup> ·h)	0.080 이하일 것																								
총휘발성 유기화합물방출량 TVOC (mg/m <sup>2</sup> ·h)	4 이하일 것																								
<p style="text-align: center;">4.1.2 소파 제품의 가죽소재는 &lt;표 3. 안전요구사항&gt;에 적합하여야 한다.</p> <p style="text-align: center;">&lt; 표 3. 가죽소재 유해물질 안전요구사항 &gt;</p> <table border="1"> <thead> <tr> <th>시험항목</th> <th>허용기준치</th> <th>적용시험방법</th> </tr> </thead> <tbody> <tr> <td>폼알데하이드(mg/kg)</td> <td>300 이하</td> <td rowspan="6" style="text-align: center;">5.1.2</td> </tr> <tr> <td>염소화페놀류(PCP)(mg/kg)<sup>(1)</sup><sup>(2)</sup></td> <td>5.0 이하</td> </tr> <tr> <td>6가 크로뮴(mg/kg)<sup>(2)</sup></td> <td>3.0 이하</td> </tr> <tr> <td>다이메틸푸마레이트(mg/kg)<sup>(2)</sup></td> <td>0.1 이하</td> </tr> <tr> <td>아릴아민(mg/kg)<sup>(3)</sup></td> <td>30 이하</td> </tr> <tr> <td>유기주석 화합물 (mg/kg)<sup>(4)</sup></td> <td>TBT(tributyltin) 1.0 이하</td> </tr> </tbody> </table> <p>주 1. PCP[pentachlorophenol]뿐 아니라 나트륨염 등 모든 PCP화합물을 포함한 함유량을 말한다.</p> <p>2. 무두질, 살균상충처리 등을 거치지 않는 합성가죽은 6가 크로뮴, 다이메틸푸마레이트 및 PCP 검출시험을 생략할 수 있다.</p> <p>3. 안료 또는 염료 등을 사용하여 색이 발현된 경우에만 적용하며, 대</p>			시험항목	허용기준치	적용시험방법	폼알데하이드(mg/kg)	300 이하	5.1.2	염소화페놀류(PCP)(mg/kg) <sup>(1)</sup> <sup>(2)</sup>	5.0 이하	6가 크로뮴(mg/kg) <sup>(2)</sup>	3.0 이하	다이메틸푸마레이트(mg/kg) <sup>(2)</sup>	0.1 이하	아릴아민(mg/kg) <sup>(3)</sup>	30 이하	유기주석 화합물 (mg/kg) <sup>(4)</sup>	TBT(tributyltin) 1.0 이하							
시험항목	허용기준치	적용시험방법																							
폼알데하이드(mg/kg)	300 이하	5.1.2																							
염소화페놀류(PCP)(mg/kg) <sup>(1)</sup> <sup>(2)</sup>	5.0 이하																								
6가 크로뮴(mg/kg) <sup>(2)</sup>	3.0 이하																								
다이메틸푸마레이트(mg/kg) <sup>(2)</sup>	0.1 이하																								
아릴아민(mg/kg) <sup>(3)</sup>	30 이하																								
유기주석 화합물 (mg/kg) <sup>(4)</sup>	TBT(tributyltin) 1.0 이하																								

현행	개정안	비고								
<p style="text-align: center;">〈신설〉</p>	<p>상물질은 KS K 0147, KS K 0734에 따른다.</p> <p>4. 코팅, 프린팅 등이 되어있는 경우만 적용한다(안료와 수지를 사용하지 않고 염료만 사용한 날염제품의 경우는 프린팅에 해당되지 않는다).</p> <p><b>4.2 안정성 안전요구사항</b></p> <p>높이 762 mm 이상의 가정용 서랍장, 사무용 파일링 캐비닛은 &lt;표4. 안전요구사항&gt;에 적합해야 한다. 또한, 높이 762mm이상의 가정용 서랍장에는 벽에 고정할 수 있는 벽고정장치가 부착되어 있거나, 부착할 수 있도록 해당 부품이 제공되어야 한다.</p> <p style="text-align: center;">〈 표 4. 안정성 안전요구사항 〉</p> <table border="1" data-bbox="1037 880 1872 1106"> <thead> <tr> <th>시험항목</th> <th>허용기준</th> <th>적용시험방법</th> </tr> </thead> <tbody> <tr> <td>힘을 가하지 않은 상태에서의 안정성</td> <td rowspan="2">전도되지 않아야 할 것</td> <td>5.2.1</td> </tr> <tr> <td>가동 부분에 힘을 가하였을 때의 안정성(수직력)</td> <td>5.2.2</td> </tr> </tbody> </table>	시험항목	허용기준	적용시험방법	힘을 가하지 않은 상태에서의 안정성	전도되지 않아야 할 것	5.2.1	가동 부분에 힘을 가하였을 때의 안정성(수직력)	5.2.2	<p>전도사고 방지를 위한 안전성 안전요건을 추가</p>
시험항목	허용기준	적용시험방법								
힘을 가하지 않은 상태에서의 안정성	전도되지 않아야 할 것	5.2.1								
가동 부분에 힘을 가하였을 때의 안정성(수직력)		5.2.2								
<p><b>4.2 시험방법</b> KS M 1998에 따른다. 다만, 소형챔버법에서 시험용 챔버 공기 농도의 측정은 시험 시작 후 7일 (168 시간 ± 2 시간)째에 포집하여 실시한다.</p>	<p><b>5. 시험방법</b></p> <p><b>5.1 유해물질</b></p> <p><b>5.1.1</b> 제품의 표면가공된 목재재질(보통 합판, 특수가공치장 합판, 섬유판, 파티클 보드) 유해물질 안전요건에 따른 시험방법은 KS M 1998에 따른다. 다만, 소형챔버법에서 시험용 챔버 공기 농도의 측정은 시험</p>	<p>시험방법 문구 위치 변경 및 명확화 (기존 시험방법과 동일)</p>								

현행	개정안	비고
<p>5. 품목별 표시사항 및 표시방법</p> <p>5.1 책상 및 테이블</p> <p>5.1.1 표시사항</p> <p>5.1.1.1 품명 (생략)</p> <p>5.1.1.2 외형치수 (생략)</p>	<p>시작 후 7일 (168 시간 ± 2 시간)째에 포집하여 실시한다.</p> <p>5.1.2 소파 제품의 유해물질 안전요건에 따른 시험방법은 KC 안전·품질 표시 부속서3(가죽제품)의 5.2에 따른다.</p> <p>5.2 안정성</p> <p>5.2.1 힘을 가하지 않은 상태에서의 안정성</p> <p>힘을 가하지 않은 상태의 안정성 시험방법은 KS G ISO 7171의 4.(힘을 가하지 않은 상태에서의 안정성)에 따르고, 모든 부분을 규정한 상태로 1분간 방치한 후 전도되지 않아야 한다. 단, 가정용의 경우는 부속서 A에 따라 시험하였을 때 전도되지 않아야 한다.</p> <p>5.2.2 가동 부분에 힘을 가하였을 때의 안정성</p> <p>가동 부분에 힘을 가하였을 때의 안정성 시험방법은 KS G ISO 7171의 5.(가동부분에 힘을 가하였을 때의 안정성)에 따르고 100 N의 수직력을 1분간 가한 후 전도되지 않아야 한다. 단, 가정용의 경우는 부속서 B에 따라 (23 ± 1) kg의 수직력을 가하였을 때 전도되지 않아야 한다</p> <p>6. 품목별 표시사항 및 표시방법</p> <p>6.1 책상 및 테이블</p> <p>6.1.1 표시사항</p> <p>6.1.1.1 품명 (생략)</p> <p>6.1.1.2 외형치수 (생략)</p>	<p>안전성 시험방법 추가 KS 및 ATSM 시험방법을 적용</p>

현행	개정안	비고																					
<p><b>5.1.1.3 구조부재</b> 구조부재는 &lt;붙임 표 1&gt;을 참고하여 표시한다. 강관을 사용한 주요부분(다리, 몸체, 서랍의 앞판, 옆판 및 밑판)은 강관두께를 mm 로 표시하되 두께는 0.6 mm 이상이어야 하며 <b>KS D 3512(냉간압연강관 및 강대)의 6.2에 따라 두께허용차는 호칭 두께에 적용한다.</b></p> <p><b>5.1.1.4 표면가공</b> (생략)</p> <p><b>5.1.1.5 취급상 주의 사항</b> (생략)</p> <p><b>5.1.2 표시방법</b> 제품 또는 최소단위 포장마다 소비자가 보기 쉬운 곳에 &lt;형식 1&gt;에 따라 표시하며, 표시는 떼어냈을 때 얼룩 등의 자국이 나타나지 않는 재질을 사용한다.</p> <p style="text-align: center;"><b>&lt; 형 식 1 &gt;</b></p> <table border="1" style="width: 100%; border-collapse: collapse;"> <thead> <tr> <th style="text-align: center;">품질경영 및 공산품안전관리법에 의한 표시</th> </tr> </thead> <tbody> <tr><td>1. 품 명</td></tr> <tr><td>2. 외형치수(mm) : 길이 × 나비 × 높이</td></tr> <tr><td>3. 구조부재</td></tr> <tr><td>4. 표면가공</td></tr> <tr><td>5. 안전요건 합부(유해물질) : 적합할 경우 “합격”</td></tr> <tr><td>6. 제조연월</td></tr> <tr><td>7. 제조자명</td></tr> <tr><td>8. 수입자명(수입품에 한함)</td></tr> <tr><td>9. 주소 및 전화번호(지역번호 포함)</td></tr> <tr><td>10. 제조국명</td></tr> </tbody> </table>	품질경영 및 공산품안전관리법에 의한 표시	1. 품 명	2. 외형치수(mm) : 길이 × 나비 × 높이	3. 구조부재	4. 표면가공	5. 안전요건 합부(유해물질) : 적합할 경우 “합격”	6. 제조연월	7. 제조자명	8. 수입자명(수입품에 한함)	9. 주소 및 전화번호(지역번호 포함)	10. 제조국명	<p><b>6.1.1.3 구조부재</b> 구조부재는 &lt;붙임 표 1&gt;을 참고하여 표시한다. 강관을 사용한 주요부분(다리, 몸체, 서랍의 앞판, 옆판 및 밑판)은 강관두께를 mm 로 표시한다. 두께 허용오차는 <b>KS D 3512(냉간압연강관 및 강대)의 8.2에 따른다.</b></p> <p><b>6.1.1.4 표면가공</b> (생략)</p> <p><b>6.1.1.5 취급상 주의 사항</b> (생략)</p> <p><b>6.1.2 표시방법</b> 제품 또는 최소단위 포장마다 소비자가 보기 쉬운 곳에 &lt;형식 1&gt;에 따라 표시하며, 표시는 떼어냈을 때 얼룩 등의 자국이 나타나지 않는 재질을 사용한다.</p> <p style="text-align: center;"><b>&lt; 형 식 1 &gt;</b></p> <table border="1" style="width: 100%; border-collapse: collapse;"> <thead> <tr> <th style="text-align: center;">품질경영 및 공산품안전관리법에 의한 표시</th> </tr> </thead> <tbody> <tr><td>1. 품 명</td></tr> <tr><td>2. 외형치수(mm) : 길이 × 나비 × 높이</td></tr> <tr><td>3. 구조부재</td></tr> <tr><td>4. 표면가공</td></tr> <tr><td><del>5. 안전요건 합부(유해물질) : 적합할 경우 “합격”</del></td></tr> <tr><td>5. 제조연월</td></tr> <tr><td>6. 제조자명</td></tr> <tr><td>7. 수입자명(수입품에 한함)</td></tr> <tr><td>8. 주소 및 전화번호(지역번호 포함)</td></tr> </tbody> </table>	품질경영 및 공산품안전관리법에 의한 표시	1. 품 명	2. 외형치수(mm) : 길이 × 나비 × 높이	3. 구조부재	4. 표면가공	<del>5. 안전요건 합부(유해물질) : 적합할 경우 “합격”</del>	5. 제조연월	6. 제조자명	7. 수입자명(수입품에 한함)	8. 주소 및 전화번호(지역번호 포함)	<p>강관두께에 대한 치수 허용요건을 표시사항으로 완화</p> <p style="text-align: right;">표시사항 명확화</p>
품질경영 및 공산품안전관리법에 의한 표시																							
1. 품 명																							
2. 외형치수(mm) : 길이 × 나비 × 높이																							
3. 구조부재																							
4. 표면가공																							
5. 안전요건 합부(유해물질) : 적합할 경우 “합격”																							
6. 제조연월																							
7. 제조자명																							
8. 수입자명(수입품에 한함)																							
9. 주소 및 전화번호(지역번호 포함)																							
10. 제조국명																							
품질경영 및 공산품안전관리법에 의한 표시																							
1. 품 명																							
2. 외형치수(mm) : 길이 × 나비 × 높이																							
3. 구조부재																							
4. 표면가공																							
<del>5. 안전요건 합부(유해물질) : 적합할 경우 “합격”</del>																							
5. 제조연월																							
6. 제조자명																							
7. 수입자명(수입품에 한함)																							
8. 주소 및 전화번호(지역번호 포함)																							

현행	개정안	비고				
<p data-bbox="143 347 972 379">11. 취급상 주의사항</p> <p data-bbox="129 427 241 459">5.2 의자</p> <p data-bbox="129 469 322 501">5.2.1 표시사항</p> <p data-bbox="129 510 380 542">5.2.1.1 품명 (생략)</p> <p data-bbox="129 552 434 584">5.2.1.2 외형치수 (생략)</p> <p data-bbox="129 593 996 801">5.2.1.3 구조부재 구조부재는 &lt;붙임 표 1&gt;을 참고하여 표시한다. 또한 강재의 경우는 강관을 사용한 주요부분(프레임)의 강관두께를 표시하되, 강관두께는 1.4 mm 이상이어야 하며 <b>KS D 3512(냉간압연강관 및 강대)</b>의 6.2에 따라 두께허용차는 호칭두께에 적용한다.</p> <p data-bbox="129 852 425 884">5.2.1.4~5.2.1.7 (생략)</p> <p data-bbox="129 893 996 1011">5.2.2 표시방법 제품 또는 최소단위 포장마다 소비자가 보기쉬운 곳에 &lt;형식 2&gt;에 따라 표시하며, 표시는 떼어냈을 때 얼룩 등의 자국이 나타나지 않는 재질을 사용한다.</p> <p data-bbox="501 1110 627 1142" style="text-align: center;">&lt;형 식 2&gt;</p> <table border="1" data-bbox="136 1158 990 1311"> <tr> <td data-bbox="136 1158 990 1200" style="text-align: center;">품질경영 및 공산품안전관리법에 의한 표시</td> </tr> <tr> <td data-bbox="136 1200 990 1311">           1. 품 명            2. 외형치수 (mm)            . 외형치수 : 길이 × 나비 × 높이         </td> </tr> </table>	품질경영 및 공산품안전관리법에 의한 표시	1. 품 명 2. 외형치수 (mm) . 외형치수 : 길이 × 나비 × 높이	<p data-bbox="1034 347 1874 379">9. 제조국명</p> <p data-bbox="1034 389 1874 421">10. 취급상 주의사항</p> <p data-bbox="1021 472 1133 504">6.2 의자</p> <p data-bbox="1021 513 1214 545">6.2.1 표시사항</p> <p data-bbox="1021 555 1272 587">6.2.1.1 품명 (생략)</p> <p data-bbox="1021 596 1326 628">6.2.1.2 외형치수 (생략)</p> <p data-bbox="1021 638 1888 804">6.2.1.3 구조부재 구조부재는 &lt;붙임 표 1&gt;을 참고하여 표시한다. 또한 강재의 경우는 강관을 사용한 주요부분(프레임)의 강관두께를 표시한다. 두께 허용오차는 <b>KS D 3512(냉간압연강관 및 강대)의 8.2에 따른다.</b></p> <p data-bbox="1021 900 1317 932">6.2.1.4~6.2.1.7 (생략)</p> <p data-bbox="1021 941 1888 1059">6.2.2 표시방법 제품 또는 최소단위 포장마다 소비자가 보기쉬운 곳에 &lt;형식 2&gt;에 따라 표시하며, 표시는 떼어냈을 때 얼룩 등의 자국이 나타나지 않는 재질을 사용한다.</p> <p data-bbox="1388 1158 1514 1190" style="text-align: center;">&lt;형 식 2&gt;</p> <table border="1" data-bbox="1028 1206 1877 1311"> <tr> <td data-bbox="1028 1206 1877 1248" style="text-align: center;">품질경영 및 공산품안전관리법에 의한 표시</td> </tr> <tr> <td data-bbox="1028 1248 1877 1311">           1. 품 명         </td> </tr> </table>	품질경영 및 공산품안전관리법에 의한 표시	1. 품 명	<p data-bbox="1912 596 2170 715">강관두께에 대한 치수 허용요건을 표시사항으로 완화</p> <p data-bbox="1912 1155 2103 1187">표시사항 명확화</p>
품질경영 및 공산품안전관리법에 의한 표시						
1. 품 명 2. 외형치수 (mm) . 외형치수 : 길이 × 나비 × 높이						
품질경영 및 공산품안전관리법에 의한 표시						
1. 품 명						

현행	개정안	비고
<p>· 좌면의 높이</p> <p>3. 구조부재</p> <p>4. 표면가공</p> <p>5. 마감재</p> <p>6. 쿠션재</p> <p>7. 안전요건 합부(유해물질) : 적합할 경우 “합격”</p> <p>8. 제조연월</p> <p>9. 제조자명</p> <p>10. 수입자명(수입품에 한함)</p> <p>11. 주소 및 전화번호(지역번호 포함)</p> <p>12. 제조국명</p> <p>13. 취급상의 주의사항</p> <p><b>5.3 옷장·이불장</b></p> <p><b>5.3.1 표시사항</b></p> <p><b>5.3.1.1 품명</b> 옷장 또는 이불장이라 표시한다.</p> <p><b>5.3.1.2 외형치수</b> (생략)</p> <p><b>5.3.1.3 구조부재</b> 구조부재는 &lt;붙임 표 1&gt;을 참고하여 표시한다.</p> <p><b>5.3.1.4 표면가공</b> (생략)</p> <p><b>5.3.1.5 취급상 주의사항</b> 취급상 주의사항에는 다음 내용을 표시한다. 다만, 해당되지 않는 것이 명백한 것에 대하여는 생략하거나 다른</p>	<p>2. 외형치수 (mm)</p> <p>· 외형치수 : 길이 × 나비 × 높이</p> <p>· 좌면의 높이</p> <p>3. 구조부재</p> <p>4. 표면가공</p> <p>5. 마감재</p> <p>6. 쿠션재</p> <p><del>7. 안전요건 합부(유해물질) : 적합할 경우 “합격”</del></p> <p>7. 제조연월</p> <p>8. 제조자명</p> <p>9. 수입자명(수입품에 한함)</p> <p>10. 주소 및 전화번호(지역번호 포함)</p> <p>11. 제조국명</p> <p>12. 취급상의 주의사항</p> <p><b>6.3 수납가구</b></p> <p><b>6.3.1 표시사항</b></p> <p><b>6.3.1.1 품명</b> 옷장, 이불장, 서랍장, 책장, 사무용 캐비닛, 파일링 캐비닛, 로커, 선반 등으로 표시한다.</p> <p><b>6.3.1.2 외형치수</b> (생략)</p> <p><b>6.3.1.3 구조부재</b> 구조부재는 &lt;붙임 표 1&gt;을 참고하여 표시한다. 재료가 강판인 경우 두께를 mm로 표시한다. 두께 허용오차는 <b>KS D 3512</b>(냉간압연강판 및 강대)의 8.2에 따른다.</p>	<p>5.3 옷장·이불장과</p> <p>5.4 사무용 캐비닛·파일 캐비닛·로커를</p> <p>6.3 수납가구로 통합</p>



현행	개정안	비고
<p>적당한 표시로 변경할 수 있다.</p> <p>① 설치장소는 습기가 많은 곳을 피하여 수명을 유지하도록 바닥을 조정할 것</p> <p>② 직사광선 또는 열을 피할 것</p> <p>③ 이동시 끌지말고 들어서 이동할 것</p> <p>④ 문 개폐 시 문틈이나 경첩에 신체 또는 의류 등이 끼지 않도록 주의할 것</p> <p>⑤ 폼알데하이드 및 휘발성유기화합물(VOCs)이 방출될 수 있는 제품은 인체에 유해할 수 있으니, 환기가 잘되는 공간에서만 사용할 것</p> <p>⑥ “모서리에 부딪쳐 다칠 수 있으니 주의할 것”, “가구에서 떨어지거나 넘어지지 않도록 주의 할 것”</p> <p><b>5.3.2 표시방법</b> 제품 또는 최소단위 포장마다 소비자가 보기쉬운 곳에 &lt; 형식 3 &gt;에 따라 표시하며, 표시는 떼어냈을 때 얼룩 등의 자국이 나타나지 않는 재질을 사용한다. 다만, 동일한 재질, 표면처리 등으로 제작된 단위제품이 조합되어 일체형으로 된 제품의 경우 주된 제품 한 곳에 표시할 수 있다.</p> <p style="text-align: center;"><b>&lt;형 식 3&gt;</b></p>	<p><b>6.3.1.4 표면가공</b> (생략)</p> <p><b>6.3.1.5 취급상 주의사항</b> 취급상 주의사항에는 다음 내용을 표시한다. 다만, 해당되지 않는 것이 명백한 것에 대하여는 생략하거나 다른 적당한 표시로 변경할 수 있다.</p> <p>① 설치장소는 습기가 많은 곳을 피하여 수명을 유지하도록 바닥을 조정할 것</p> <p>② 직사광선 또는 열을 피할 것</p> <p>③ 이동시 끌지말고 들어서 이동할 것</p> <p>④ 문 개폐 시 문틈이나 경첩에 신체 또는 의류 등이 끼지 않도록 주의할 것</p> <p>⑤ 폼알데하이드 및 휘발성유기화합물(VOCs)이 방출될 수 있는 제품은 인체에 유해할 수 있으니, 환기가 잘되는 공간에서만 사용할 것</p> <p>⑥ “모서리에 부딪쳐 다칠 수 있으니 주의할 것”, “가구에서 떨어지거나 넘어지지 않도록 주의 할 것”</p> <p>⑦ 가구가 넘어지는 사고가 발생할 수 있으니 제조사에서 공급하는 벽고정장치가 있는 경우에는 반드시 벽에 고정하여 사용할 것</p> <p>⑧ 어린이가 서랍 또는 선반을 밟고 올라서거나 매달리지 않도록 주의할 것</p> <p><b>6.3.2 표시방법</b> 제품 또는 최소단위 포장마다 소비자가 보기쉬운 곳에 &lt; 형식 3 &gt;에 따라 표시하며, 표시는 떼어냈을 때 얼룩 등의 자국이 나타나지 않는 재질을 사용한다. 다만, 동일한 재질, 표면처리 등으로 제작된 단위제품이 조합되어 일체형으로 된 제품의 경</p>	<p>가구 전도사고 방지를 위한 벽고정장치 사용 등에 대한 취급상 주의 사항 추가</p>

현행	개정안	비고
<p style="text-align: center;">품질경영 및 공산품안전관리법에 의한 표시</p> <ol style="list-style-type: none"> <li>1. 품 명</li> <li>2. 외형치수(mm) : 길이 × 나비 × 높이</li> <li>3. 구조부재</li> <li>4. 표면가공</li> <li>5. 안전요건 합부(유해물질) : 적합할 경우 “합격”</li> <li>6. 제조연월</li> <li>7. 제조자명</li> <li>8. 수입자명(수입품에 한함)</li> <li>9. 주소 및 전화번호(지역번호 포함)</li> <li>10. 제조국명</li> <li>11. 취급상의 주의사항</li> </ol> <p><b>5.4 사무용 캐비넷·파일 캐비넷·로커</b></p> <p><b>5.4.1.5 취급상 주의사항</b> 취급상 주의사항에는 다음 내용을 표시한다. 다만, 해당되지 않는 것이 명백한 것에 대하여는 생략하거나 다른 적당한 표시로 변경할 수 있다.</p> <ol style="list-style-type: none"> <li>① 설치 장소는 습기가 많은 곳을 피하여 수평을 유지하도록 바닥을 조정할 것</li> <li>② 직사광선 또는 열을 피할 것</li> <li>③ 이동 및 설치시 다치지 않도록 주의할 것</li> <li>④ 문 개폐 시 문틈이나 경첩에 신체 또는 의류 등이 끼지 않도록 주의할 것</li> </ol>	<p>우 주된 제품 한 곳에 표시할 수 있다.</p> <p style="text-align: center;"><b>&lt;형 식 3&gt;</b></p> <p style="text-align: center;">품질경영 및 공산품안전관리법에 의한 표시</p> <ol style="list-style-type: none"> <li>1. 품 명</li> <li>2. 외형치수(mm) : 길이 × 나비 × 높이</li> <li>3. 구조부재</li> <li>4. 표면가공</li> <li><del>5. 안전요건 합부(유해물질) : 적합할 경우 “합격”</del></li> <li>5. 제조연월</li> <li>6. 제조자명</li> <li>7. 수입자명(수입품에 한함)</li> <li>8. 주소 및 전화번호(지역번호 포함)</li> <li>9. 제조국명</li> <li>10. 취급상의 주의사항</li> </ol> <p><b>5.4 사무용 캐비넷·파일 캐비넷·로커</b></p> <p><b>5.4.1.5 취급상 주의사항</b> 취급상 주의사항에는 다음 내용을 표시한다. 다만, 해당되지 않는 것이 명백한 것에 대하여는 생략하거나 다른 적당한 표시로 변경할 수 있다.</p> <ol style="list-style-type: none"> <li><del>① 설치 장소는 습기가 많은 곳을 피하여 수평을 유지하도록 바닥을 조정할 것</del></li> <li><del>② 직사광선 또는 열을 피할 것</del></li> <li><del>③ 이동 및 설치시 다치지 않도록 주의할 것</del></li> </ol>	<p>5.4 사무용 캐비넷·파일, 캐비넷·로커는 6.3 수납가구로 통합 변경</p>

현행	개정안	비고																								
<p>⑤ 폼알데하이드 및 휘발성유기화합물(VOCs)이 방출될 수 있는 제품은 인체에 유해할 수 있으니 환기가 잘되는 공간에서만 사용할 것.</p> <p>⑥ “모서리에 부딪쳐 다칠 수 있으니 주의할 것”, “가구에서 떨어지거나 넘어지지 않도록 주의 할 것”</p> <p><b>5.4.2 표시방법</b> 제품 또는 최소단위 포장마다 소비자가 보기 쉬운 곳에 &lt; <b>형식 4</b> &gt;에 따라 표시하며, 떼어냈을 때 얼룩 등의 자국이 나타나지 않는 재질을 사용한다.</p> <p style="text-align: center;">&lt;형 식 4 &gt;</p> <table border="1" data-bbox="136 730 996 1217"> <thead> <tr> <th>품질경영 및 공산품안전관리법에 의한 표시</th> </tr> </thead> <tbody> <tr><td>1. 품 명</td></tr> <tr><td>2. 외형치수(mm) : 길이 × 나비 × 높이</td></tr> <tr><td>3. 구조부재</td></tr> <tr><td>4. 표면가공</td></tr> <tr><td>5. 안전요건 합부(유해물질) : 적합할 경우 “합격”</td></tr> <tr><td>6. 제조연월</td></tr> <tr><td>7. 제조자명</td></tr> <tr><td>8. 수입자명(수입품에 한함)</td></tr> <tr><td>9. 주소 및 전화번호(지역번호 포함)</td></tr> <tr><td>10. 제조국명</td></tr> <tr><td>11. 취급상의 주의사항</td></tr> </tbody> </table> <p><b>5.5 침 대</b></p>	품질경영 및 공산품안전관리법에 의한 표시	1. 품 명	2. 외형치수(mm) : 길이 × 나비 × 높이	3. 구조부재	4. 표면가공	5. 안전요건 합부(유해물질) : 적합할 경우 “합격”	6. 제조연월	7. 제조자명	8. 수입자명(수입품에 한함)	9. 주소 및 전화번호(지역번호 포함)	10. 제조국명	11. 취급상의 주의사항	<p><del>④ 문 개폐 시 문틈이나 경첩에 신채 또는 의류 등이 끼지 않도록 주의할 것</del></p> <p><del>⑤ 폼알데하이드 및 휘발성유기화합물(VOCs)이 방출될 수 있는 제품은 인체에 유해할 수 있으니 환기가 잘되는 공간에서만 사용할 것.</del></p> <p><del>⑥ “모서리에 부딪쳐 다칠 수 있으니 주의할 것”, “가구에서 떨어지거나 넘어지지 않도록 주의 할 것”</del></p> <p><b>5.4.2 표시방법</b> 제품 또는 최소단위 포장마다 소비자가 보기 쉬운 곳에 &lt; <b>형식 4</b> &gt;에 따라 표시하며, 떼어냈을 때 얼룩 등의 자국이 나타나지 않는 재질을 사용한다.</p> <p style="text-align: center;"><del>&lt;형 식 4 &gt;</del></p> <table border="1" data-bbox="1025 815 1886 1302"> <thead> <tr> <th>품질경영 및 공산품안전관리법에 의한 표시</th> </tr> </thead> <tbody> <tr><td><del>1. 품 명</del></td></tr> <tr><td><del>2. 외형치수(mm) : 길이 × 나비 × 높이</del></td></tr> <tr><td><del>3. 구조부재</del></td></tr> <tr><td><del>4. 표면가공</del></td></tr> <tr><td><del>5. 안전요건 합부(유해물질) : 적합할 경우 “합격”</del></td></tr> <tr><td><del>6. 제조연월</del></td></tr> <tr><td><del>7. 제조자명</del></td></tr> <tr><td><del>8. 수입자명(수입품에 한함)</del></td></tr> <tr><td><del>9. 주소 및 전화번호(지역번호 포함)</del></td></tr> <tr><td><del>10. 제조국명</del></td></tr> <tr><td><del>11. 취급상의 주의사항</del></td></tr> </tbody> </table>	품질경영 및 공산품안전관리법에 의한 표시	<del>1. 품 명</del>	<del>2. 외형치수(mm) : 길이 × 나비 × 높이</del>	<del>3. 구조부재</del>	<del>4. 표면가공</del>	<del>5. 안전요건 합부(유해물질) : 적합할 경우 “합격”</del>	<del>6. 제조연월</del>	<del>7. 제조자명</del>	<del>8. 수입자명(수입품에 한함)</del>	<del>9. 주소 및 전화번호(지역번호 포함)</del>	<del>10. 제조국명</del>	<del>11. 취급상의 주의사항</del>	
품질경영 및 공산품안전관리법에 의한 표시																										
1. 품 명																										
2. 외형치수(mm) : 길이 × 나비 × 높이																										
3. 구조부재																										
4. 표면가공																										
5. 안전요건 합부(유해물질) : 적합할 경우 “합격”																										
6. 제조연월																										
7. 제조자명																										
8. 수입자명(수입품에 한함)																										
9. 주소 및 전화번호(지역번호 포함)																										
10. 제조국명																										
11. 취급상의 주의사항																										
품질경영 및 공산품안전관리법에 의한 표시																										
<del>1. 품 명</del>																										
<del>2. 외형치수(mm) : 길이 × 나비 × 높이</del>																										
<del>3. 구조부재</del>																										
<del>4. 표면가공</del>																										
<del>5. 안전요건 합부(유해물질) : 적합할 경우 “합격”</del>																										
<del>6. 제조연월</del>																										
<del>7. 제조자명</del>																										
<del>8. 수입자명(수입품에 한함)</del>																										
<del>9. 주소 및 전화번호(지역번호 포함)</del>																										
<del>10. 제조국명</del>																										
<del>11. 취급상의 주의사항</del>																										

현행	개정안	비고																										
<p>5.5.1 표시사항 5.5.1.1~5.5.1.6 (생략) 5.5.2 표시방법 제품 또는 최소단위 포장마다 소비자가 보기 쉬운 곳에 &lt; 형식 5 &gt;에 따라 표시하며, 표시는 떼어냈을 때 얼룩 등의 자국이 나타나지 않는 재질을 사용한다.</p> <p style="text-align: center;">&lt;형 식 5 &gt;</p> <table border="1" style="width: 100%; border-collapse: collapse;"> <thead> <tr> <th style="text-align: center;">품질경영 및 공산품안전관리법에 의한 표시</th> </tr> </thead> <tbody> <tr><td>1. 품 명</td></tr> <tr><td>2. 외형치수(mm) : 길이 × 나비 × 높이</td></tr> <tr><td>3. 구조부재</td></tr> <tr><td>4. 표면가공</td></tr> <tr><td>5. 매트리스의 쿠션재(매트리스와 함께 있는 경우에 한함)</td></tr> <tr><td>6. 안전요건 합부(유해물질) : 적합할 경우 “합격”</td></tr> <tr><td>7. 제조연월</td></tr> <tr><td>8. 제조자명</td></tr> <tr><td>9. 수입자명(수입품에 한함)</td></tr> <tr><td>10. 주소 및 전화번호(지역번호 포함)</td></tr> <tr><td>11. 제조국명</td></tr> <tr><td>12. 취급상의 주의사항</td></tr> </tbody> </table> <p>5.6 싱크대 5.6.1 표시사항 5.6.1.1 품명 물버림대, 조리대, 가스대, 코너대, 복합 취사대, 벽장,</p>	품질경영 및 공산품안전관리법에 의한 표시	1. 품 명	2. 외형치수(mm) : 길이 × 나비 × 높이	3. 구조부재	4. 표면가공	5. 매트리스의 쿠션재(매트리스와 함께 있는 경우에 한함)	6. 안전요건 합부(유해물질) : 적합할 경우 “합격”	7. 제조연월	8. 제조자명	9. 수입자명(수입품에 한함)	10. 주소 및 전화번호(지역번호 포함)	11. 제조국명	12. 취급상의 주의사항	<p>6.4 침 대 6.4.1 표시사항 6.4.1.1~6.4.1.6 (생략) 6.4.2 표시방법 제품 또는 최소단위 포장마다 소비자가 보기 쉬운 곳에 &lt; 형식 4 &gt;에 따라 표시하며, 표시는 떼어냈을 때 얼룩 등의 자국이 나타나지 않는 재질을 사용한다.</p> <p style="text-align: center;">&lt;형 식 4 &gt;</p> <table border="1" style="width: 100%; border-collapse: collapse;"> <thead> <tr> <th style="text-align: center;">품질경영 및 공산품안전관리법에 의한 표시</th> </tr> </thead> <tbody> <tr><td>1. 품 명</td></tr> <tr><td>2. 외형치수(mm) : 길이 × 나비 × 높이</td></tr> <tr><td>3. 구조부재</td></tr> <tr><td>4. 표면가공</td></tr> <tr><td>5. 매트리스의 쿠션재(매트리스와 함께 있는 경우에 한함)</td></tr> <tr><td><del>6. 안전요건 합부(유해물질) : 적합할 경우 “합격”</del></td></tr> <tr><td>6. 제조연월</td></tr> <tr><td>7. 제조자명</td></tr> <tr><td>8. 수입자명(수입품에 한함)</td></tr> <tr><td>9. 주소 및 전화번호(지역번호 포함)</td></tr> <tr><td>10. 제조국명</td></tr> <tr><td>11. 취급상의 주의사항</td></tr> </tbody> </table> <p>6.5 싱크대</p>	품질경영 및 공산품안전관리법에 의한 표시	1. 품 명	2. 외형치수(mm) : 길이 × 나비 × 높이	3. 구조부재	4. 표면가공	5. 매트리스의 쿠션재(매트리스와 함께 있는 경우에 한함)	<del>6. 안전요건 합부(유해물질) : 적합할 경우 “합격”</del>	6. 제조연월	7. 제조자명	8. 수입자명(수입품에 한함)	9. 주소 및 전화번호(지역번호 포함)	10. 제조국명	11. 취급상의 주의사항	<p style="text-align: center;">표시사항 명확화</p>
품질경영 및 공산품안전관리법에 의한 표시																												
1. 품 명																												
2. 외형치수(mm) : 길이 × 나비 × 높이																												
3. 구조부재																												
4. 표면가공																												
5. 매트리스의 쿠션재(매트리스와 함께 있는 경우에 한함)																												
6. 안전요건 합부(유해물질) : 적합할 경우 “합격”																												
7. 제조연월																												
8. 제조자명																												
9. 수입자명(수입품에 한함)																												
10. 주소 및 전화번호(지역번호 포함)																												
11. 제조국명																												
12. 취급상의 주의사항																												
품질경영 및 공산품안전관리법에 의한 표시																												
1. 품 명																												
2. 외형치수(mm) : 길이 × 나비 × 높이																												
3. 구조부재																												
4. 표면가공																												
5. 매트리스의 쿠션재(매트리스와 함께 있는 경우에 한함)																												
<del>6. 안전요건 합부(유해물질) : 적합할 경우 “합격”</del>																												
6. 제조연월																												
7. 제조자명																												
8. 수입자명(수입품에 한함)																												
9. 주소 및 전화번호(지역번호 포함)																												
10. 제조국명																												
11. 취급상의 주의사항																												

현행	개정안	비고									
<p>후드장, 코너벽장, 키큰장, 장식장, 작업대 상판, 상부수납장, 하부수납장 등으로 표시한다.</p> <p>&lt;비고&gt; <b>KS G 5700</b>(가정용 주방용구 : 물버림대·조리대·가스대·코너대·복합 취사대), <b>KS F 1523</b>(주방설비의 정합치수) 및 <b>한국싱크공업협동조합단체표준 SPS KKEC 0001-0438</b> (가정용 주방용구 (싱크대)) 참조</p> <p><b>5.6.1.2 외형치수</b> 외형치수는 <b>KS G 5700</b>(가정용 주방용구)에 따라 각각 표시한다. 다만 벽장, 후드장, 코너벽장, 키큰장, 장식장은 <b>한국싱크공업협동조합단체표준 SPS KKEC 0001-0438</b> (가정용 주방용구(싱크대))의 치수 규정에 따라 각각 표시한다.</p> <p><b>5.6.1.3~5.6.1.7</b> (생략)</p> <p><b>5.6.2 표시방법</b> 제품 또는 최소단위 포장마다 소비자가 보기 쉬운 곳에 &lt; <b>형식 6</b> &gt;에 따라 표시하며, 표시는 떼어냈을 때 얼룩 등의 자국이 나타나지 않는 재질을 사용한다. 다만, 동일한 재질, 표면처리 등으로 제작된 단위제품이 조합되어 일체형으로 된 제품의 경우 주된 제품 한 곳에 표시할 수 있다.</p> <p style="text-align: center;"><b>&lt;형 식 6 &gt;</b></p> <table border="1" style="width: 100%; border-collapse: collapse;"> <tr> <td style="text-align: center;">품질경영 및 공산품안전관리법에 의한 표시</td> </tr> <tr> <td>1. 품 명</td> </tr> <tr> <td>2. 외형치수(mm) : 가로 × 나비 × 높이</td> </tr> <tr> <td>3. 구조부재</td> </tr> <tr> <td>4. 표면가공</td> </tr> <tr> <td>5. 벽장의 최대 적재하중(kg)</td> </tr> </table>	품질경영 및 공산품안전관리법에 의한 표시	1. 품 명	2. 외형치수(mm) : 가로 × 나비 × 높이	3. 구조부재	4. 표면가공	5. 벽장의 최대 적재하중(kg)	<p><b>6.5.1 표시사항</b></p> <p><b>6.5.1.1 품명</b> 물버림대, 조리대, 가스대, 코너대, 복합 취사대, 벽장, 후드장, 코너벽장, 키큰장, 장식장, 상판, 상부수납장, 하부수납장 등으로 표시한다.</p> <p>&lt;비고&gt; <del><b>KS G 5700</b></del>(가정용 주방용구 : 물버림대·조리대·가스대·코너대·복합 취사대), <b>KS F 1523</b>(주방설비의 정합치수) 및 <b>한국주택가구협동조합단체표준 SPS-KHFC 0001-0438</b> (가정용 싱크대) 참조</p> <p><b>6.5.1.2 외형치수</b> 외형치수는 <del><b>KS G 5700</b></del>(가정용 주방용구)에 따라 각각 표시한다. 다만 벽장, 후드장, 코너벽장, 키큰장, 장식장은 <b>한국주택가구협동조합단체표준 SPS-KHFC 0001-0438</b> (가정용 싱크대)의 치수 규정에 따라 각각 표시한다.</p> <p><b>6.5.1.3~6.5.1.7</b> (생략)</p> <p><b>6.5.2 표시방법</b> 제품 또는 최소단위 포장마다 소비자가 보기 쉬운 곳에 &lt; <b>형식 5</b> &gt;에 따라 표시하며, 표시는 떼어냈을 때 얼룩 등의 자국이 나타나지 않는 재질을 사용한다. 다만, 동일한 재질, 표면처리 등으로 제작된 단위제품이 조합되어 일체형으로 된 제품의 경우 주된 제품 한 곳에 표시할 수 있다.</p> <p style="text-align: center;"><b>&lt;형 식 5 &gt;</b></p> <table border="1" style="width: 100%; border-collapse: collapse;"> <tr> <td style="text-align: center;">품질경영 및 공산품안전관리법에 의한 표시</td> </tr> <tr> <td>1. 품 명</td> </tr> <tr> <td>2. 외형치수(mm) : 가로 × 나비 × 높이</td> </tr> </table>	품질경영 및 공산품안전관리법에 의한 표시	1. 품 명	2. 외형치수(mm) : 가로 × 나비 × 높이	<p>인용표준 변동사항 반영</p> <p>표시사항 명확화</p>
품질경영 및 공산품안전관리법에 의한 표시											
1. 품 명											
2. 외형치수(mm) : 가로 × 나비 × 높이											
3. 구조부재											
4. 표면가공											
5. 벽장의 최대 적재하중(kg)											
품질경영 및 공산품안전관리법에 의한 표시											
1. 품 명											
2. 외형치수(mm) : 가로 × 나비 × 높이											

현행	개정안	비고
<p>6. 안전요건 합부(유해물질) : 적합할 경우 “합격”</p> <p>7. 제조연월</p> <p>8. 제조자명</p> <p>9. 수입자명(수입품에 한함)</p> <p>10. 주소 및 전화번호(지역번호 포함)</p> <p>11. 제조국명</p> <p>12. 설치상의 주의사항</p> <p>13. 취급상의 주의사항</p> <p><b>5.7 소파</b></p> <p><b>5.7.1 안전요구사항</b> 소파의 안전요구사항은 &lt;4.1 안전요구사항&gt;과 다음의 안전요구사항에 모두 적합하여야 한다.</p> <p><b>5.7.1.1 가죽소재 안전요구사항</b> 가죽소재는 안전·품질표시기준 부속서 3(가죽제품)의 4.1 유해물질 안전요건에 적합하여야 한다.</p> <p><b>5.7.2 표시사항</b></p> <p><b>5.7.2.1~5.7.2.3</b> (생략)</p> <p><b>5.7.2.4 구조부재</b> 구조부재는 &lt;붙임 표 1&gt;을 참고하여 표시한다. 재료가 강재인 경우 강판 및 강관을 사용한 주요부분에 대하여 두께를 mm로 표시하되 강판은 0.6 mm 이상이어야 하고, 강관은 1.4 mm 이상이어야 한다. <u>KS D 3512(냉간압연강판 및 강대)의 6.2에 따라 두께허용차는 호칭두께에 적용한다.</u></p> <p><b>5.7.2.5~5.7.2.7</b> (생략)</p> <p><b>5.7.3 표시방법</b> 제품 또는 최소단위 포장마다 소비자가 보기 쉬운 곳에 &lt;</p>	<p>3. 구조부재</p> <p>4. 표면가공</p> <p>5. 벽장의 최대 적재하중(kg)</p> <p><del>6. 안전요건 합부(유해물질) : 적합할 경우 “합격”</del></p> <p>6. 제조연월</p> <p>7. 제조자명</p> <p>8. 수입자명(수입품에 한함)</p> <p>9. 주소 및 전화번호(지역번호 포함)</p> <p>10. 제조국명</p> <p>11. 설치상의 주의사항</p> <p>12. 취급상의 주의사항</p> <p><b>6.6 소파</b></p> <p><del>6.7.1 안전요구사항</del> 소파의 안전요구사항은 &lt;4.1 안전요구사항&gt;과 다음의 안전요구사항에 모두 적합하여야 한다.</p> <p><del>6.7.1.1 가죽소재 안전요구사항</del> 가죽소재는 안전·품질표시기준 부속서 3(가죽제품)의 4.1 유해물질 안전요건에 적합하여야 한다.</p> <p><b>6.6.1 표시사항</b></p> <p><b>6.6.1.1~6.6.1.3</b> (생략)</p> <p><b>6.6.1.4 구조부재</b> 구조부재는 &lt;붙임 표 1&gt;을 참고하여 표시한다. 재료가 강재인 경우 강판 및 강관을 사용한 주요부분에 대하여 두께를 mm로 표시한다. 두께 허용오차는 <u>KS D 3512(냉간압연강판 및 강대)의 8.2에 따른다.</u></p>	<p>4. 안전요건 항목에 반영하여 문구 위치 변경</p> <p>강판두께에 대한 치수 허용요건을 표시사항으로 완화</p>

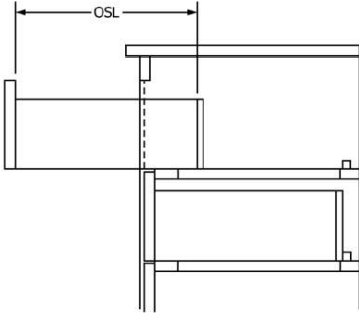
현행	개정안	비고
<p>형식 7 &gt;에 따라 표시하며, 표시는 떼어냈을 때 얼룩 등의 자국이 나타나지 않는 재질을 사용한다.</p> <p style="text-align: center;">&lt; 형 식 7 &gt;</p> <div style="border: 1px solid black; padding: 5px; margin: 5px 0;"> <p style="text-align: center;">품질경영 및 공산품안전관리법에 의한 표시</p> <ol style="list-style-type: none"> <li>1. 품명</li> <li>2. 외형치수(mm)             <ul style="list-style-type: none"> <li>· 길이 × 나비 × 높이</li> <li>· 좌면의 높이</li> </ul> </li> <li>3. 마감재</li> <li>4. 구조부재</li> <li>5. 표면가공</li> <li>6. 쿠션재</li> <li>7. 안전요건 합부(유해물질) : 적합할 경우 “합격”</li> <li>8. 제조연월</li> <li>9. 제조자명</li> <li>10. 수입자명(수입품에 한함)</li> <li>11. 주소 및 전화번호(지역번호 포함)</li> <li>12. 제조국명</li> <li>13. 취급상의 주의사항</li> </ol> </div> <p>5.8 기타 가구류</p> <p>5.8.1 표시사항</p> <p>5.8.1.1 품명 (생략)</p>	<p>6.6.1.5~6.6.1.7 (생략)</p> <p>6.6.2 표시방법 제품 또는 최소단위 포장마다 소비자가 보기 쉬운 곳에 &lt; 형식 6 &gt;에 따라 표시하며, 표시는 떼어냈을 때 얼룩 등의 자국이 나타나지 않는 재질을 사용한다.</p> <p style="text-align: center;">&lt; 형 식 6 &gt;</p> <div style="border: 1px solid black; padding: 5px; margin: 5px 0;"> <p style="text-align: center;">품질경영 및 공산품안전관리법에 의한 표시</p> <ol style="list-style-type: none"> <li>1. 품명</li> <li>2. 외형치수(mm)             <ul style="list-style-type: none"> <li>· 길이 × 나비 × 높이</li> <li>· 좌면의 높이</li> </ul> </li> <li>3. 마감재</li> <li>4. 구조부재</li> <li>5. 표면가공</li> <li>6. 쿠션재</li> <li>7. 안전요건 합부(유해물질) : 적합할 경우 “합격”</li> <li>7. 제조연월</li> <li>8. 제조자명</li> <li>9. 수입자명(수입품에 한함)</li> <li>10. 주소 및 전화번호(지역번호 포함)</li> <li>11. 제조국명</li> <li>12. 취급상의 주의사항</li> </ol> </div>	<p>표시사항 명확화</p> <p>강관두께에 대한 치수 허용요건을 표시사항</p>


현행	개정안	비고
<p>5.8.1.2 외형치수 (생략)</p> <p>5.8.1.3 구조부재 구조부재는 &lt;붙임 표 1&gt;을 참고하여 표시한다. 재료가 강재인 경우 강관 및 강판을 사용한 주요 부분에 대하여 두께를 mm 로 표시하되 강관은 0.6 mm 이상이어야 하고, 강판은 1.4 mm 이상이어야 한다. <b>KS D 3512(냉간압연강관 및 강대)의 6.2에 따라 두께허용차는 호칭두께에 적용한다.</b></p> <p>5.8.1.4 표면가공 (생략)</p> <p>5.8.1.5 취급상의 주의사항 취급상 주의사항에는 다음 내용을 표시한다. 다만, 해당하지 않는 것이 명백한 것에 대하여는 생략하거나 다른 적당한 표시로 변경할 수 있다.</p> <p>① 직사광선 또는 열을 피할 것</p> <p>② 마른수건이나 기타 부드러운 천으로 닦을 것</p> <p>③ 폼알데하이드 및 휘발성 유기 화합물(VOCs)이 방출될 수 있는 제품은 인체에 유해할 수 있으니 환기가 잘되는 공간에서만 사용할 것</p> <p>④ “모서리에 부딪쳐 다칠 수 있으니 주의 할 것”, “가구에서 떨어지거나 넘어지지 않도록 주의할 것”</p> <p>&lt; 신설 &gt;</p> <p>5.8.2 표시방법 제품 또는 최소단위 포장마다 소비자가 보기 쉬운 곳</p>	<p>6.7 기타 가구류</p> <p>6.7.1 표시사항</p> <p>6.7.1.1 품명 (생략)</p> <p>6.7.1.2 외형치수 (생략)</p> <p>6.7.1.3 구조부재 구조부재는 &lt;붙임 표 1&gt;을 참고하여 표시한다. 재료가 강재인 경우 강관 및 강판을 사용한 주요 부분에 대하여 두께를 mm 로 표시한다. 두께 허용오차는 <b>KS D 3512(냉간압연강관 및 강대)의 8.2에 따른다.</b></p> <p>6.7.1.4 표면가공 (생략)</p> <p>6.7.1.5 취급상의 주의사항 취급상 주의사항에는 다음 내용을 표시한다. 다만, 해당하지 않는 것이 명백한 것에 대하여는 생략하거나 다른 적당한 표시로 변경할 수 있다.</p> <p>① 직사광선 또는 열을 피할 것</p> <p>② 마른수건이나 기타 부드러운 천으로 닦을 것</p> <p>③ 폼알데하이드 및 휘발성 유기 화합물(VOCs)이 방출될 수 있는 제품은 인체에 유해할 수 있으니 환기가 잘되는 공간에서만 사용할 것</p> <p>④ “모서리에 부딪쳐 다칠 수 있으니 주의 할 것”, “가구에서 떨어지거나 넘어지지 않도록 주의할 것”</p> <p>⑤ 가구가 넘어지는 사고가 발생할 수 있으니 제조사에서 제공하는 벽고정장치가 있는 경우에는 반드시 벽에 고정하여 사용할 것</p> <p>⑥ 어린이가 서랍 또는 선반을 밟고 올라서거나 매달리지 않도록</p>	<p>으로 완화</p> <p>가구 전도사고 방지를 위한 벽고정장치 사용에 대한 주의사항 추가</p>



현행	개정안	비고				
<p>에 &lt; 형식 9 &gt;에 따라 표시하며, 떼어냈을 때 얼룩 등의 자국이 나타나지 않는 재질을 사용한다.</p> <p style="text-align: center;"><b>&lt;형 식 9 &gt;</b></p> <table border="1" style="width: 100%; border-collapse: collapse;"> <tr> <td style="text-align: center;">품질경영 및 공산품안전관리법에 의한 표시</td> </tr> <tr> <td> <ol style="list-style-type: none"> <li>1. 종 류</li> <li>2. 외형치수(mm) : 길이 × 나비 × 높이</li> <li>3. 구조부재</li> <li>4. 표면가공</li> <li>5. 안전요건 합부(유해물질) : 적합할 경우 “합격”</li> <li>6. 제조연월</li> <li>7. 제조자명</li> <li>8. 수입자명(수입품에 한함)</li> <li>9. 주소 및 전화번호(지역번호 포함)</li> <li>10. 제조국명</li> <li>11. 취급상의 주의사항</li> </ol> </td> </tr> </table>	품질경영 및 공산품안전관리법에 의한 표시	<ol style="list-style-type: none"> <li>1. 종 류</li> <li>2. 외형치수(mm) : 길이 × 나비 × 높이</li> <li>3. 구조부재</li> <li>4. 표면가공</li> <li>5. 안전요건 합부(유해물질) : 적합할 경우 “합격”</li> <li>6. 제조연월</li> <li>7. 제조자명</li> <li>8. 수입자명(수입품에 한함)</li> <li>9. 주소 및 전화번호(지역번호 포함)</li> <li>10. 제조국명</li> <li>11. 취급상의 주의사항</li> </ol>	<p style="text-align: center; color: red;">주의할 것</p> <p><b>6.7.2 표시방법</b> 제품 또는 최소단위 포장마다 소비자가 보기 쉬운 곳에 &lt; 형식 7 &gt;에 따라 표시하며, 떼어냈을 때 얼룩 등의 자국이 나타나지 않는 재질을 사용한다.</p> <p style="text-align: center; color: red;"><b>&lt;형 식 7 &gt;</b></p> <table border="1" style="width: 100%; border-collapse: collapse;"> <tr> <td style="text-align: center;">품질경영 및 공산품안전관리법에 의한 표시</td> </tr> <tr> <td> <ol style="list-style-type: none"> <li>1. 종 류</li> <li>2. 외형치수(mm) : 길이 × 나비 × 높이</li> <li>3. 구조부재</li> <li>4. 표면가공</li> <li style="color: red;">5. <del>안전요건 합부(유해물질) : 적합할 경우 “합격”</del></li> <li>5. 제조연월</li> <li>6. 제조자명</li> <li>7. 수입자명(수입품에 한함)</li> <li>8. 주소 및 전화번호(지역번호 포함)</li> <li>9. 제조국명</li> <li style="color: red;">10. 취급상의 주의사항</li> </ol> </td> </tr> </table>	품질경영 및 공산품안전관리법에 의한 표시	<ol style="list-style-type: none"> <li>1. 종 류</li> <li>2. 외형치수(mm) : 길이 × 나비 × 높이</li> <li>3. 구조부재</li> <li>4. 표면가공</li> <li style="color: red;">5. <del>안전요건 합부(유해물질) : 적합할 경우 “합격”</del></li> <li>5. 제조연월</li> <li>6. 제조자명</li> <li>7. 수입자명(수입품에 한함)</li> <li>8. 주소 및 전화번호(지역번호 포함)</li> <li>9. 제조국명</li> <li style="color: red;">10. 취급상의 주의사항</li> </ol>	
품질경영 및 공산품안전관리법에 의한 표시						
<ol style="list-style-type: none"> <li>1. 종 류</li> <li>2. 외형치수(mm) : 길이 × 나비 × 높이</li> <li>3. 구조부재</li> <li>4. 표면가공</li> <li>5. 안전요건 합부(유해물질) : 적합할 경우 “합격”</li> <li>6. 제조연월</li> <li>7. 제조자명</li> <li>8. 수입자명(수입품에 한함)</li> <li>9. 주소 및 전화번호(지역번호 포함)</li> <li>10. 제조국명</li> <li>11. 취급상의 주의사항</li> </ol>						
품질경영 및 공산품안전관리법에 의한 표시						
<ol style="list-style-type: none"> <li>1. 종 류</li> <li>2. 외형치수(mm) : 길이 × 나비 × 높이</li> <li>3. 구조부재</li> <li>4. 표면가공</li> <li style="color: red;">5. <del>안전요건 합부(유해물질) : 적합할 경우 “합격”</del></li> <li>5. 제조연월</li> <li>6. 제조자명</li> <li>7. 수입자명(수입품에 한함)</li> <li>8. 주소 및 전화번호(지역번호 포함)</li> <li>9. 제조국명</li> <li style="color: red;">10. 취급상의 주의사항</li> </ol>						
<p>[붙임]</p> <p style="text-align: center;">&lt;표 1. 재료의 종류에 따른 표시문자&gt;</p>	<p>[붙임]</p> <p style="text-align: center;">&lt;표 1. 재료의 종류에 따른 표시문자&gt;</p>					

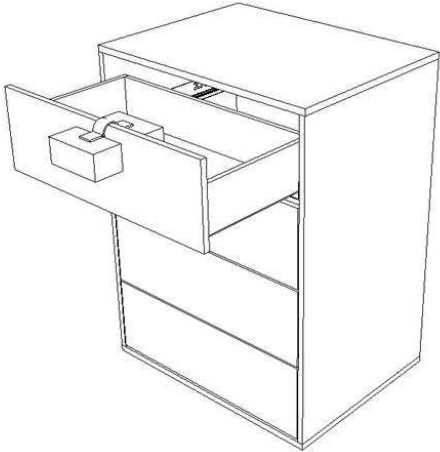
현행		개정안		비고
<p>재료의 종류</p> <ul style="list-style-type: none"> <li>· 천연목(천연목의 판을 모자이크 상태로 짜 맞추어 붙인판을 포함한다)</li> <li>· 천연목의 판을 섬유방향에 맞추어 적층 접착하여 만든 판</li> <li>· KS F 3104에 규정된 파티클 보드</li> <li>· KS F 3200에 규정된 중밀도 섬유판</li> <li>· KS F 3200에 규정된 경질 섬유판</li> <li>· KS D 3512에 규정된 냉간 압연강판 및 강대</li> <li>· 보통합판</li> <li>· 나무무늬모양 등을 인쇄한 합판</li> <li>· 나무무늬모양 등을 인쇄한 종이를 붙인 합판</li> <li>· 나무무늬 등을 인쇄하고 수지로 <u>합침한</u> 종이를 붙인 합판</li> <li>· 기타 합판</li> <li>· 보통합판의 표면에 무늬를 갖는 얇은 무늬단판(무늬목)을 접착한 합판</li> <li>· 종이 등의 섬유질 재료를 주재료로 하여 폴리에스텔 또는 멜라민수지로 고화시켜 보통합판 위에 적층한 합판</li> <li>· 탄소강</li> <li>· 스테인리스</li> <li>· 알루미늄 및 알루미늄합금</li> <li>· 천연석 또는 인조석</li> <li>· 피혁</li> <li>· 합성수지를 주제로 하는 쉬트</li> <li>· 대나무</li> <li>· 등나무</li> <li>· 합성수지 등</li> <li>· 유리</li> <li>· 도자기 또는 법랑</li> <li>· 전각항 왼쪽난에 적힌 재료 이외의 재료</li> </ul>	<p>표시 문자</p> <ul style="list-style-type: none"> <li>· 천연목의 종류를 문자를 표시할 것 예 : “오동”</li> <li>· 파티클 보드(PB)</li> <li>· 중밀도 섬유판(MDF)</li> <li>· 경질 섬유판(HB)</li> <li>· 강판</li> <li>· 합판</li> <li>· 화장합판</li> <li>· 탄소강</li> <li>· 스테인리스</li> <li>· 알루미늄</li> <li>· 천연석 또는 인조석, 천연석의 종류를 가리키는 문자를 괄호 안에 표시할 것</li> <li>· 천연피혁 또는 인조피혁</li> <li>· 합성수지 쉬트</li> <li>· 대나무</li> <li>· 등나무</li> <li>· 합성수지 등</li> <li>· 유리</li> <li>· 도자기 또는 법랑</li> <li>· 그 재료의 종류를 표시하는 문자에 “지정외”의 문자를 괄호 안에 부기할 것</li> </ul>	<p>재료의 종류</p> <ul style="list-style-type: none"> <li>· 천연목(천연목의 판을 모자이크 상태로 짜 맞추어 붙인판을 포함한다)</li> <li>· 천연목의 판을 섬유방향에 맞추어 적층 접착하여 만든 판</li> <li>· KS F 3104에 규정된 파티클 보드</li> <li>· KS F 3200에 규정된 중밀도 섬유판</li> <li>· KS F 3200에 규정된 경질 섬유판</li> <li>· KS D 3512에 규정된 냉간 압연강판 및 강대</li> <li>· 보통합판</li> <li>· 나무무늬모양 등을 인쇄한 합판</li> <li>· 나무무늬모양 등을 인쇄한 종이를 붙인 합판</li> <li>· 나무무늬 등을 인쇄하고 수지로 <u>합침한</u> 종이를 붙인 합판</li> <li>· 기타 합판</li> <li>· 보통합판의 표면에 무늬를 갖는 얇은 무늬단판(무늬목)을 접착한 합판</li> <li>· 종이 등의 섬유질 재료를 주재료로 하여 폴리에스텔 또는 멜라민수지로 고화시켜 보통합판 위에 적층한 합판</li> <li>· 탄소강</li> <li>· 스테인리스</li> <li>· 알루미늄 및 알루미늄합금</li> <li>· 천연석 또는 인조석</li> <li>· 피혁</li> <li>· 합성수지를 주제로 하는 쉬트</li> <li>· 대나무</li> <li>· 등나무</li> <li>· 합성수지 등</li> <li>· 유리</li> <li>· 도자기 또는 법랑</li> <li>· 전각항 왼쪽난에 적힌 재료 이외의 재료</li> </ul>	<p>표시 문자</p> <ul style="list-style-type: none"> <li>· 천연목의 종류를 문자로 표시할 것 예 : “오동”</li> <li>· 파티클 보드(PB)</li> <li>· 중밀도 섬유판(MDF)</li> <li>· 경질 섬유판(HB)</li> <li>· 강판</li> <li>· 합판</li> <li>· 화장합판</li> <li>· 탄소강</li> <li>· 스테인리스</li> <li>· 알루미늄</li> <li>· 천연석 또는 인조석, 천연석의 종류를 가리키는 문자를 괄호 안에 표시할 것</li> <li>· 천연피혁 또는 인조피혁</li> <li>· 합성수지 쉬트</li> <li>· 대나무</li> <li>· 등나무</li> <li>· 합성수지 등의 종류를 가리키는 문자를 괄호 안에 표시할 것 예 : “합성수지(PVC)”</li> <li>· 유리</li> <li>· 도자기 또는 법랑</li> <li>· 그 재료의 종류를 표시하는 문자에 “지정외”의 문자를 괄호 안에 부기할 것</li> </ul>	<p>- 오타 수정</p> <p>합성수지제 가구의 재료 종류에 대한 표시문자 세분화</p>

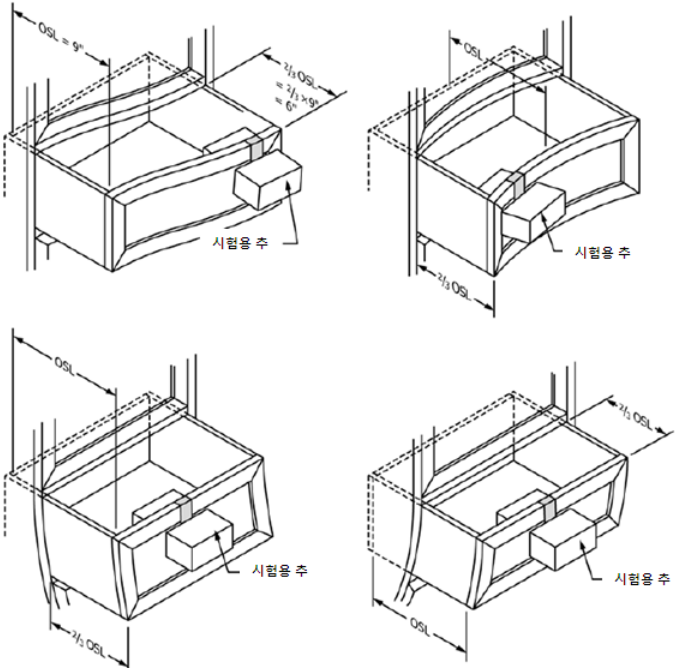
현행	개정안	비고
<p>&lt; 신설 &gt;</p>	<p style="text-align: center;"><b>부속서 A</b></p> <p style="text-align: center;"><b>가정용 서랍장에 대하여 힘을 가하지 않은 상태에서의 안정성 시험방법</b></p> <p>A.1 시험체를 단단하며 수평이고 평평한 면 위에 놓는다. 특별히 다른 용도로 설계된 제품이 아니라면 시험중에는 수평이 유지되어야 한다.</p> <p>A.2 모든 서랍을 멈춤장치(outstop)<sup>1)</sup>까지 연다. 만약 멈춤장치가 없다면 작동 길이의 2/3(그림 1 참조) 부분까지 연다.</p> <p>A.3 시험 후 전도유무를 확인하여 기록한다.</p> <div style="text-align: center;">  </div>	<p>전도시험 방법에 대한 구체적인 사항을 부속서에 추가 : ASTM 규격 반영</p>

현행	개정안	비고
	<p data-bbox="1115 343 1787 375">그림 1 작동 길이(OSL:Operating Sliding Length)</p>  <p data-bbox="1144 858 1756 890">그림 2 하중을 가하지 않은 상태에서의 안정성</p> <hr data-bbox="1016 957 1348 960"/> <p data-bbox="1016 986 1541 1018">1) 서랍이 열리는 방향 작동을 제한하는 장치</p>	

현행	개정안	비고
	<p style="text-align: center;"><b>부속서 B</b></p> <p style="text-align: center;">가정용 서랍장에 대하여 가동부분에 힘을 가하였을 때의 안정성 시험방법</p> <p>B.1 시험체를 단단하며 수평이고 평평한 면 위에 놓는다.</p> <p>B.2 하나의 서랍을 멈춤장치(outstop)까지 열거나, 또는 멈춤장치가 없다면 작동 길이의 2/3까지 연다. 시험을 위해 다른 구성품을 반드시 열어야 하는 상황이 아니라면, 시험을 하지 않는 모든 서랍은 닫아두어야 한다. 그림 3과 같이 각 서랍 앞쪽 부분에 시험용 추(그림 2 참조)를 서서히 가한다. 다른 형태의 서랍의 경우, 그림 4와 같이 가장 바깥쪽으로 돌출되어 있는 앞쪽모서리에 시험 추를 가한다. 모든 서랍에 대해 반복하여 시험한다.</p> <p>B.3 시험 후 전도, 파손 및 변경의 유무를 확인하여 기록한다. 다만,</p>	

현행	개정안	비고
	<p>시험과정에서 구성품이 파손 및 변경된 경우에는 해당 구성품을 수리 및 교체를 진행하여 재시험을 실시할 수 있다.</p> <div style="text-align: center;"> </div> <p><b>비고 1</b> 질량이 <math>(11.5 \pm 0.5)</math> kg이며, 납으로 되어 셀로판 또는 유사한 보호막으로 싸여진 추 2개. 크기는 최대한 <math>(15.3 \times 6.4 \times 10.2)</math> cm로 맞출 것.</p> <p><b>2</b> 만약, 철강으로 제작한다면, 높이를 6.4 cm에서 9.2 cm로 변경할 것.</p> <p><b>3</b> 추 사이의 거리는 최대한 15.3 cm로 맞출 것.</p> <p><b>4</b> 끈(strap)의 폭은 7.7 cm 이내로 할 것.</p> <p><b>5</b> 시험용 추를 옮기거나 시험시 용이하도록 추가 끈을 연결할 수도 있다.</p> <p style="text-align: center;"><b>그림 2 시험용 추</b></p>	

현행	개정안	비고
	 <p data-bbox="1187 837 1713 869">그림 3 하중을 가한 상태에서의 안정성</p>	

현행	개정안	비고
	 <p data-bbox="1093 1045 1803 1085">그림 4 서랍 형태에 따라 시험 추를 가하는 위치 예시</p>	