

국가기술표준원 공고 제2017 - 259호

「전기용품 및 생활용품 안전관리법」 제15조제3항에 따른 안전 확인대상 생활용품(이륜자전거)의 안전기준을 개정함에 있어 그 개정 취지와 개정내용을 업계 및 국민에게 미리 알려 의견을 듣고자 행정절차법 제41조제1항의 규정에 따라 다음과 같이 공고합니다.

2017년 11월 21일

국가기술표준원장

안전확인대상 생활용품(이륜자전거) 안전기준 개정(안) 입안예고

1. 개정취지

전기자전거 안전기준의 합리적 운영을 위해, 전기자전거 안전 요건을 개정하여 안전기준을 보완하려는 것임

2. 개정내용

○ 전기자전거 안전기준 합리화

- 전기자전거의 자전거도로 통행 규제완화를 위해 시행 예정인 「자전거 이용 활성화에 관한 법률」 내 전기자전거 안전성 요건을 반영하여 일관성 있는 안전요건이 적용될 수 있도록 현행 전기자전거 안전기준 개정*

* (속도·중량) 안전을 위해 최고속도를 25km/h, 중량은 30kg로 제한

- 전기자전거의 안전에 직접적인 영향이 없는 모터 출력에 대한 제한을 330W에서 350W 이하로 완화

○ 전기자전거 안전기준 명확화

- 전기자전거의 정의 및 적용범위를 명확히 하고, 시험환경 및 시험방법을 구체화

- 붙임 1. 이륜자전거(부속서 40) 개정(안)
2. 이륜자전거(부속서 40) 신구조문 대비표

3. 의견제출

[붙임] 개정(안)에 대하여 의견이 있는 개인, 업체 또는 단체는 다음 기한까지 의견서를 산업통상자원부 국가기술표준원 생활제품안전과에 제출하여 주시기 바랍니다.

- 가. 제출기한 : 2018. 1. 22(월)
- 나. 예고사항에 대한 의견(찬·반여부와 그 사유)
- 다. 의견제출자의 인적사항(주소 및 전화번호)
- 라. 단체인 경우(단체명, 대표자명, 주소 및 전화번호)

※ 산업통상자원부 국가기술표준원 생활제품안전과 연락처

- 주소 : 충북 음성군 맹동면 이수로 93(우 27737)
- 전화/팩스 : 043-870-5455/043-870-5677

안 전 확 인 안 전 기 준

이륜자전거 (Bicycle)

부속서 40

제 1 부 일반용 자전거 (Bicycle for General Type)

1. **적용범위** 이 기준은 이륜 자전거 중 일반용자전거(접음식 자전거 포함)에 대하여 규정한다.

비 고 1 이 기준의 대응 국제 표준은 다음과 같다.

ISO 4210 Cycles-Safety requirements of bicycles

2. **관련표준** 다음에 나타나는 표준은 이 기준에 인용됨으로써 이 기준의 규정 일부를 구성한다.

이러한 관련표준은 그 최신판을 적용한다.

- KS A 3151 랜덤샘플링 방법
- KS B 0201 미터 보통 나사
- KS B 0204 미터 가는 나사
- KS B 0211 미터 보통 나사의 허용 한계 치수 및 공차
- KS B 0214 미터 가는 나사의 허용 한계 치수 및 공차
- KS B 0224 자전거 나사
- KS C 8105 휴대 전등
- KS C 9801 건전지식 버저
- KS M 6525 자전거 및 운반차용 타이어
- KS M 6526 자전거 타이어용 튜브
- KS R 8001 자전거 용어
- KS R 8002 자전거의 분류와 제원
- KS R 8003 자전거용 타이어의 제원
- KS R 8011 자전거용 차체
- KS R 8015 자전거용 흡받이
- KS R 8016 자전거용 핸들
- KS R 8017 자전거용 브레이크
- KS R 8019 자전거용 기어 크랭크
- KS R 8020 자전거용 페달
- KS R 8021 자전거용 체인
- KS R 8022 자전거용 프리 휠 및 작은 기어
- KS R 8023 자전거용 허브
- KS R 8024 자전거용 스포크
- KS R 8025 자전거용 림
- KS R 8027 자전거용 손잡이
- KS R 8028 자전거용 안장

- KS R 8029 자전거용 체인 조정구 및 크랭크 핀
- KS R 8030 자전거용 리플렉스 반사경
- KS R 8032 자전거용 뒷 짐받이 및 스탠드
- KS R 8033 자전거용 체인 케이스
- KS R 8040 자전거용 자물쇠
- KS R 8042 자전거용 공기 펌프
- KS R 8044 자전거용 타이어 밸브
- KS R 8045 자전거용 변속기
- KS M 6518 가황 고무 물리 시험 방법
- ISO 4210 Cycle-safety requirements of bicycles

3. 정 의 이 기준에서 사용하는 주된 용어의 정의는 KS R 8001에 따르는 것 외에 다음에 따른다.

- 3.1 일반용 자전거 일반도로에서 일상의 교통수단, 스포츠, 레저 등의 용도에 제공되는 1인승용의 2륜 자전거를 말하며 프레임이 접음식 또는 분할할 수 있는 것을 포함한다.
- 3.2 세이프티 훅 캔티레버형 캘리퍼 브레이크의 와이어 절단사고에 대비하여 줄 와이어가 바퀴에 감기지 않도록 이것을 받아 멈추는 보호장치
- 3.3 서스펜션 훅 차체와 앞바퀴를 결합하는 앞포크 부재로 노면으로부터의 충격을 완충재(공기 스프링, 금속스프링 또는 고무 등)에 따라 완화하는 장치
- 3.4 숄더 패드 자전거를 어깨에 짊어지고 운반하는 경우에 대비하여 자전거 차대의 내각에 장비하는 어깨 보호대
- 3.5 클리프리스 페달 구두 밑에 장착하는 고정 부재(크리트)와 그 고정 부재에 끼워 맞추도록 설계된 전용의 페달 몸체를 고정할 수 있도록 한 발 고정 장치
- 3.6 반사성 타이어 야간, 자동차의 헤드라이트 등의 비춤에 따른 자전거의 피인식성을 높이기 위해서 측벽부에 고리 모양의 반사체를 갖춘 자전거용 타이어
- 3.7 고리 모양 반사 장치 야간, 자동차의 헤드라이트 등의 비춤에 따른 자전거의 피인식성을 높이기 위하여 바퀴에 장착하는 고리 모양의 반사 장치

4. 종류 및 프레임 형태

4.1 종류 자전거의 종류는 다음 표와 같다.

표 자전거의 종류

종 류	잇수비 거리 (GD)	제 동 장 치		구 동 부	
		수 동			
		림 제동	허브 제동		
일반용자전거 유아용자전거 산악용자전거 전기자전거	5m 이상 또는 5m 미만	로드식, 와이어식, 유압식		코스트 허브	
				전동 방식	체인지 기어
				체인 구동식 벨트 구동식 기어 구동식	있음 또는 없음

- 비 고 1. 각 차종마다 제원은 KS R 8002에 따른다.
- 2. 제동장치의 종류에는 KS R 8017을 포함한다.

4.2 프레임의 형태 KS R 8011의 4.2(종류)항의 차체의 모양에 따라 다이아몬드형과 그 밖의 것으로 한다.

5. 안전 요구사항(성능, 구조 및 모양·치수를 포함한다)

5.1 일 반

5.1.1 선 예 부 자전거에는 통상의 승차 주행 및 취급 조작으로 인체에 위해를 미칠 우려가 있는 모서리, 뾰족함, 거스러미, 뒤말림 등이 없어야 한다. 또 브레이크 레버, 스탠드, 세이프티 후크 등의 끝부는 둥근 모서리 가공을 하거나 쉽게 이탈하지 않는 캡 등으로 덮어야 한다.

5.1.2 돌 기 들 자전거에는 통상의 승차 주행 및 취급 조작으로 인체에 위해를 미칠 우려가 있는 노출된 딱딱한 돌기⁽¹⁾가 없어야 한다. 또 부착 나사류는 수나사가 체결 상대 부분(너트면 등)에서 나사의 바깥지름 이상으로 길게 돌출해서는 안 된다. 다만 캡 등으로 덮여져 있는 것 또는 쉽게 인체와 접촉하지 않는 것은 이 규정을 적용하지 않는다.

주 ⁽¹⁾ 부드러운 고무 및 플라스틱은 포함되지 않는다.

5.1.3 와 이 어 브레이크 와이어, 변속기 와이어 등의 길이는 조작상 필요한 길이로 하고 현저한 처짐이 없어야 한다. 또 이너의 끝은 풀리지 않도록 와이어 캡 등에 따라서 처리하고 와이어 캡 등은 20 N의 이탈력에 견디어야 한다.

5.1.4 각 부의 고정 자전거의 각 부를 고정하는 부착 나사류는 충분한 고정력이 얻어지는 길이로 끼워 맞추어 사용 중 쉽게 헐거워지지 않도록 죄어야 한다. 또 핸들 스템 및 시트 포스트는 각각 끼워 맞춤 한계 표시 이상으로 끼워 고정하여야 한다.

5.2 브레이크

5.2.1 일 반 자전거는 앞바퀴·뒷바퀴의 각각을 제동하는 별도 계통의 브레이크를 장비하여야 하고 석면이 검출되어서는 안 된다.

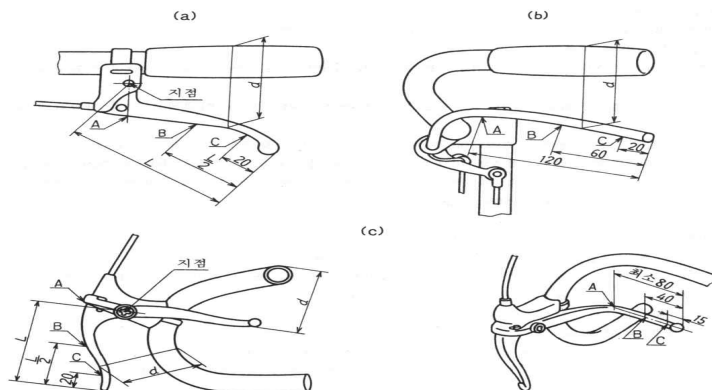
5.2.2 수동 브레이크 수동 브레이크는 다음과 같이 한다.

5.2.2.1 브레이크 레버의 위치 브레이크 레버는 앞 브레이크용을 핸들 바의 왼쪽, 뒤 브레이크용을 핸들 바의 오른쪽에 배치한다.

5.2.2.2 브레이크 레버의 간격 브레이크 레버의 바깥쪽과 손잡이 바깥쪽의 거리(브레이크 레버의 간격 d)는 그림 1에 있어서 A~B 사이에서는 90 mm, B~C 사이에서는 100 mm (어린이용인 것은 A~C사이에 85 mm)를 각각 초과하지 않아야 한다.⁽²⁾ 또 그림 1의 L치수는 레버 지지점 중심에서 레버 앞 끝까지의 거리로 한다.

주 ⁽²⁾ 규정의 범위로 조절 가능한 것이라도 좋다.

단위:mm



5.2.2.4 브레이크 마찰재의 고정 브레이크 블록, 브레이크 라이닝 등은 슈, 라이닝 밴드 등으로 확실하게 부착되어 있고 6.1의 진동 시험을 하였을 때 슈, 라이닝 밴드 등으로부터 벗겨지거나 균열이 생겨서는 안 된다. 또 진동 시험 후 브레이크 계통이 5.2.4.1 그리고 5.2.5.1 및 5.2.5.2의 규정을 만족하여야 한다.

5.2.2.5 브레이크의 조정 기구 브레이크의 조정 기구는 다음과 같다.

5.2.2.5.1 브레이크는 브레이크 블록, 브레이크 라이닝의 마멸, 와이어의 신장 등이 생겼을 때 제동력을 지지하기 위한 조정을 할 수 있는 구조이어야 한다.

5.2.2.5.2 브레이크는 브레이크 블록, 브레이크 라이닝 등과 제동면과의 틈새가 적절하고 브레이크 레버를 쥐고 조작했을 때 브레이크 블록, 브레이크 라이닝 등에 현저한 편접이 없어야 한다.

5.2.2.5.3 로드식의 브레이크를 사용한 자전거는 핸들의 조타각을 60°로 했을 때 브레이크 블록, 브레이크 라이닝 등이 제동면과 접촉하거나 뒤 파이프 및 단봉에 현저한 굽음, 비틀림 등이 없어야 한다.

5.2.3 코스터 허브 코스터 허브는 기어 크랭크를 역회전했을 때 60°이내에서 제동이 걸리기 시작 하고 정회전 시켰을 때에 즉시 제동이 해제되어야 한다. 또 크랭크 역회전 각도는 임의의 크랭크 위치에서 크랭크에 14 N·m 이상의 토크를 가하여 측정한다.

5.2.4 브레이크의 강도 브레이크의 강도는 다음과 같다.

5.2.4.1 수동 브레이크 수동 브레이크 부착 자전거는 6.2.2의 강도 시험을 하였을 때 브레이크 계통 및 그 구성 부품에 이상이 없어야 한다.

5.2.4.2 코스터 허브 코스터 허브 부착 자전거는 6.2.3의 강도 시험을 하였을 때 브레이크 계통 및 그 구성부품에 이상이 없어야 한다.

5.2.4.3 브레이크 와이어강도 6.13에 따라 시험 하였을 때 이상이 없어야 한다.

5.2.5 제동 성능 6.3의 제동 성능 시험을 하였을 때 다음과 같이 한다.

5.2.5.1 건조시의 제동은 다음에 따른다.

5.2.5.1.1 최대 잇수비에서의 GD가 5 m 이상인 경우에는 속도 25 km/h 일 때에 7 m 이내에서 안전 원활하게 정지하여야 한다.

5.2.5.1.2 최대 잇수비에서의 GD가 5 m 미만인 경우에는 속도 16 km/h 일 때에 7 m 이내에서 안전 원활하게 정지하여야 한다.

5.2.5.2 물젖음시의 제동은 속도 16 km/h 일 때에 5 m 이내(뒷바퀴만 제동시 10 m 이내)에서 안전하고 원활하게 정지하여야 한다.

5.2.6 코스터 허브 제동력의 비례성 6.4의 비례성 시험을 하였을 때는 밟는 힘이 90~300 N 의 범위에서는 좌표에 타점한 시험 성적이 최적 직선에 대해서 ± 20 %의 한계 직선 이내에서 비례하여야 한다. 또 페달 하중이 300 N 일 때의 제동력은 150 N 이상이어야 한다.

5.3 조향 부

5.3.1 조향 안정성 조향 안정성은 다음과 같다

5.3.1.1 조향 회전부에는 삐걱거림, 부딪힘 등 원활하지 않거나 현저한 헐거움이 없어야 한다.

5.3.1.2 안장을 최후방 위치로 하고 승차원이 그 최후방에 앉아서 양손으로 핸들 손잡이부를 잡았을 때에 자전거 및 승차원의 합계 무게의 25 % 이상이 앞 차축에 걸려야 한다.

5.3.1.3 조향 각도는 좌우 각각 60° 이상이어야 한다.

5.3.2 조향부의 조립 부착 강도 조향부의 조립 부착 강도는 다음과 같다.

5.3.2.1 핸들 바는 6.5.1 의 고정 시험을 하였을 때에 핸들 스템에 대해서 움직이지 않아야 한다.

5.3.2.2 핸들 스템은 6.5.2의 고정 시험을 하였을 때에 포크 스템에 대해서 움직이지 않아야 한다.

5.3.2.3 핸들 경첩의 고정강도는 6.5.3에 따라 시험하였을 때 각 부에 이상이 없어야 한다.(핸들 접이식자전거)

5.3.3 핸 들 핸들은 다음과 같다.

5.3.3.1 핸들을 끼워 맞춰 한계표지까지 끌어올리고 안장을 최저 위치까지 내렸을 때에 핸들 손

잡이의 최상부와 안장 앉는면 중앙부의 높이 차는 400 mm를 초과하지 않아야 한다. 다만 차체부를 접거나 또는 분할할 수 있는 것은 적용하지 않는다.

5.3.3.2 핸들 바의 양 끝은 손잡이, 엔드캡 등으로 덮어야 한다. 또 손잡이, 엔드캡 등은 70 N의 탈착력에 견디어야 한다.

5.4 앞포크 앞포크의 앞 차축 부착부는 앞 허브 축 및 허브 볼 너름부를 갈고랑이 홈 바닥 및 갈고랑이 면에 부딪혔을 때 앞바퀴가 앞포크의 중심에 위치하게 하는 구조여야 한다.

5.5 바퀴

5.5.1 회전 정밀도 바퀴의 세로 흔들림 및 가로 흔들림은 허브 축을 고정하고 바퀴를 1회전 시켰을때 림면에서 측정 한 다이얼 게이지 지침의 움직임의 최대값으로 표시하고 다음과 같이 한다. **그림 2**에 측정 방법의 보기를 나타낸다.

5.5.1.1 세로 흔들림 세로 흔들림은 림을 제동하는 브레이크가 있는 것에 대하여는 2 mm, 그 밖의 것에 대해서는 4 mm를 초과하지 않아야 한다.

5.5.1.2 가로 흔들림 가로 흔들림은 림을 제동하는 브레이크가 있는 것에 대하여는 2 mm, 그 밖에 대해서 4 mm를 초과하지 않아야 한다.

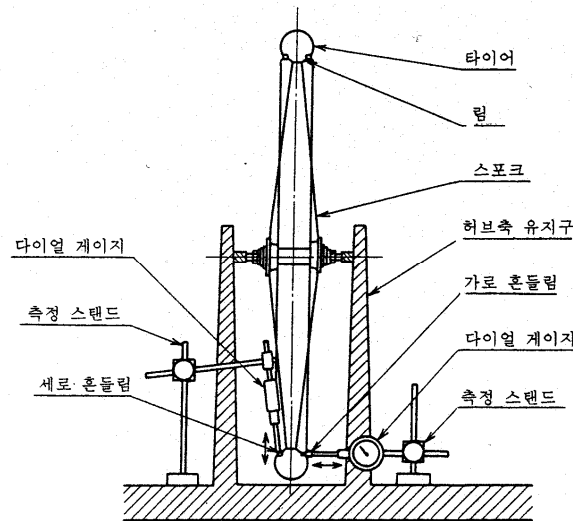
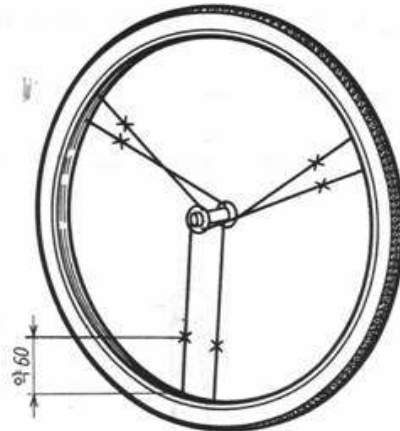


그림 2 바퀴 회전 정밀도 측정 방법

5.5.2 틈새 타이어와 프레임 몸체 또는 앞포크 각 부 사이에는 2 mm 이상의 틈새가 있어야 한다.

5.5.3 스포크 장력 스포크를 사용한 앞바퀴 및 뒷바퀴의 스포크 장력은 바퀴지름의 호칭 22를 넘는 것에는 평균 400 N 이상, 바퀴 지름의 호칭 22 이하의 것에는 평균 300 N 이상으로 한다. 다만 장력이 150 N 이하의 스포크가 없어야 한다. 또 오프셋조의 바퀴에서는 프리휠측의 스포크 장력은 평균 400 N 이상, 그 반대측의 스포크 장력은 평균 300 N 이상으로 한다. 또 앞바퀴 및 뒷바퀴의 스포크 장력의 측정은 바퀴의 양측에 대하여 각각 림 안 둘레를 거의 3 등분하거나 3곳 (그림 3 참조)의 측정점을 스포크 장력계를 사용하여 측정하고 각각의 스포크 장력을 조사한다.

단위 : mm



비 고 × 표시는 측정점을 표시한다.

그림 3 스포크 장력

5.5.4 바퀴의 강도 바퀴는 6.6의 정하중 시험을 하였을 때 각 부에 이상이 없고 하중 위치에서의 영구 변형량이 1.5 mm 이하여야 한다.

5.5.5 바퀴의 지지 프레임에 대한 바퀴의 고정은 다음과 같다. 다만 인수·인도 당사자간의 협정에 따라서 명확한 상관 데이터에 기초하여 고정력의 측정을 허브 너트의 쥘 토크 또는 퀵 릴리스 허브의 캠 레버 조작력의 측정에 대신해도 좋다.

5.5.5.1 허브 너트의 최저 탈착 토크(완화 토크) 허브 너트의 최저 탈착 토크는 제조업자가 권장하는 쥘 토크의 70 % 이상이어야 한다.

5.5.5.2 앞바퀴 앞 바퀴의 앞 포크 고정은 다음과 같다.

5.5.5.2.1 앞 허브 축에 대해서 바퀴의 탈착방향에 2,300 N의 힘이 좌우 균등하게 걸리도록 30초간 가했을 때 앞 허브축이 움직여서는 안 된다.

5.5.5.2.2 앞바퀴의 고정을 허브 너트에 의한 것에서는 허브 너트를 360° 느슨하게 하여 자전거를 지면에서 500 mm 끌어올리고 앞바퀴에 12 kg의 추를 1분간 달아 내렸을 때 앞바퀴가 앞 포크에서 벗어나서는 안 된다.

5.5.5.2.3 앞바퀴의 고정에 퀵 릴리스 허브를 사용하고 2차적인 바퀴 지지구⁽³⁾를 갖춘 것은 제동 장치의 바퀴 지지구의 영향을 배제한 상태에서 퀵 릴리스 허브의 캠 레버를 완전히 풀고 앞 포크의 바퀴 탈착 방향으로 100 N의 힘을 가했을 때 바퀴가 앞포크에서 벗어나서는 안 된다.

주⁽³⁾ 퀵 릴리스 허브의 캠 레버 등의 바퀴지지 장치가 느슨해도 이탈하지 않도록 바퀴를 앞포크에 고정하는 2차적인 지지구

5.5.5.3 뒷바퀴 뒤 허브 축에 대해서 바퀴의 탈착 방향에 2,300 N의 힘이 좌우 균등하게 걸리도록 30초간 가했을 때에 뒤 허브축이 움직여서는 안 된다.

5.5.6 바퀴의 탈착 퀵 릴리스 허브를 사용하고 2차적인 바퀴 지지구를 갖춘 것은 캠 레버를 완전히 느슨하게 함으로써 바퀴를 떼어내고 교환이 가능하여야 한다.

5.5.7 퀵 릴리스 허브의 구조 및 성능 6.12에 따라 시험하였을때 이상이 없어야 한다.

5.6 타이어 및 튜브

5.6.1 표시 공기압 타이어의 사이드 휠 부에는 타이어를 사용 상태에 장착 했을 때에 잘 보이는 곳에 쉽게 지워지지 않는 방법으로 표시 공기압을 표시하여야 한다.

5.6.2 끼워 맞춤성 KS R 8003에 규정하는 WO 타이어 부착 또는 HE 타이어 부착의 자전거는 표시 공기압(범위가 표시되어 있는 경우에는 최대값)의 110 %의 내압을 가하고, 5분간 방치 했을 때에 타이어의 림 벗겨짐 및 바퀴 몸체⁽⁴⁾의 각 부에 현저한 이상이 생겨서는 안 된다.

주⁽⁴⁾ 바퀴에서 타이어, 튜브 및 림 테이프를 제거한 것

5.7 구 동 부

5.7.1 페달 클리어런스 페달 클리어런스는 페달 접지각 및 토 클리어런스에 대하여 각각 다음과 같다. 또 타이어 공기압은 표시 공기압(범위가 표시되어 있는 경우에는 최대값)으로 한다.

5.7.1.1 페달 접지각 페달 접지각은 25°(어린이가 사용하는 자전거는 20°)이상이어야 한다. 다만, 스프링 현가의 자전거는 체중 85 kg의 승차원이 승차한 부하 상태에서 측정한다.

5.7.1.2 토 클리어런스 토 클리어런스는 89 mm 이상이어야 한다. 다만 토 클립 등 다리 고정 장치가 붙은 것은 이에 한하지 않는다.

5.7.2 구동부의 강도 구동부는 6.7의 정하중 시험을 하였을 때에 구동 계통의 각 부에 현저한 변형 및 파손이 없고 구동 기능을 잃어서는 안 된다.

5.7.3 기어 변속성 변속 기어 장치가 있는 것은 잇수비의 변환이 확실하고 작동이 원활하여야 한다.

5.7.4 체인 또는 이블이 벨트

5.7.4.1 체인 또는 이블이 벨트는 현저한 처짐 또는 지나친 당김이 없고 작동이 원활하여야 한다. 또 필요에 따라서 뒤 허브 축부에 체인 당김을 부착한다.

5.7.4.2 이블이 벨트의 성능은 부속서 1에 따른다.

5.8 좌 석 부

5.8.1 치 수 안장, 안장 부착 쇠붙이 등은 안장 자리면 중앙부보다 125 mm 이상 높은 부분이 없어야 한다.

5.8.2 좌석부의 고정 좌석부는 안장에 현저한 경사가 없고 6.8의 고정 시험을 하였을 때에 각 부에 현저한 변형 및 파손이 없어야 하며 받침대(받침대 상당부분을 포함한다)와 시트 포스트 사이 또는 시트 포스트와 프레임 사이에 움직임이 생기지 않아야 한다.

5.9 보호 장치

5.9.1 체인 케이스 체인 구동의 자전거에는 의복, 손발의 물림을 방지하기 위하여 체인 케이스를 갖춘다. 전 케이스 이외의 체인 케이스를 갖춘 경우에는 다음과 같다. 다만 프런트 변속기의 체인 가이드에 의하여 체인과 기어판과의 상부물림 시작점에서 뒤쪽에 25 mm 이상 차폐되고 페달에 다리 지지 장치(토 클립, 토 스트랩 등을 갖추거나 또는 클립레스 페달)를 갖춘 경우에는 이 규정을 적용하지 않는다.

5.9.1.1 반면 케이스 또는 반 케이스는 체인과 기어판과의 상부 물림 시작점에서 뒤쪽에 25 mm 이상 체인의 윗면 및 바깥면을 차폐하고 앞쪽에 아웃 기어판의 둘레는 행어의 축선을 통과하는 수평선까지 덮여 있어야 한다.

5.9.1.2 링 케이스는 바깥지름이 아웃 기어판에 걸리는 체인의 바깥둘레 지름보다 커야 한다.

5.9.2 회전 중의 바퀴의 보호 회전 중의 바퀴가 급격히 정지하는 것을 방지하기 위하여 자전거의 구조는 다음에 따른다.

5.9.2.1 브레이크 와이어가 절단되었을 때에 제동 장치 기구의 어느 부분도 바퀴의 회전을 급격히 방해해서는 안 된다.

5.9.2.2 변속기가 장착된 자전거는 변속기의 파손이나 조정 불량 등에 의하여 체인이 탈락해도 바퀴의 회전이 방해받지 않도록 스포크 프로텍터를 장착하는 등 보호하여야 한다.

5.10 등화 및 리플렉터(반사경)

5.10.1 등 화 등화는 다음과 같이 한다.

5.10.1.1 자전거에는 전조등을 갖추어야 한다.

5.10.1.2 미등이 있는 자전거는 야간 100 m 후방에서 확인이 되어야 한다.

5.10.1.3 코드를 사용한 자전거는 예리한 모서리와 접촉에 의한 손상을 피하는 위치에 배선되어야 한다. 또 코드의 접속부는 각 방향에 대하여 10 N의 인장력에 견디어야 한다.

5.10.2 리플렉스 리플렉터 자전거에는 KS R 8030의 규정에 적합한 리어 리플렉터, 페달 리플렉터 및 사이드 리플렉터 등을 갖추어야 한다. 또 프런트 반사경을 갖추는 것이 바람직하다. 리플렉

스 리플렉터의 장비 및 부착은 다음과 같다.

5.10.2.1 리어 리플렉터 자전거의 후부에는 다음에 따라서 리어 리플렉터를 갖춘다.

5.10.2.1.1 리어 리플렉터 색은 적색으로 한다.

5.10.2.1.2 리어 리플렉터 등을 갖춘 자전거에는 광각형 리플렉터 또는 보통형 리플렉터를 갖춘다. 미등을 갖추지 않는 자전거에는 광각형 리플렉터를 장비하는 것이 바람직하다.

5.10.2.1.3 리어 리플렉터는 렌즈의 최상부가 뒷바퀴 허브 축보다 위이고 안장 자리면 중앙부보다 75 mm 이상 아래쪽에 위치하여야 한다. 다만 승차자의 의복, 적재물 등으로 감추어질 우려가 없는 경우에는 이에 한하지 않는다.

5.10.2.1.4 리어 리플렉터의 광축 또는 주광축은 자전거의 진행 방향에 대해 평행하고 상하 좌우에 5° 이상의 경사가 없어야 한다.

5.10.2.1.5 리어 리플렉터에 대하여 사용할 때에 같은 조건에서 가장 영향이 있다고 생각되는 방향에 90 N(흡반이에 부착된 것은 50 N)의 힘을 30초간 가했을 때 반사면 쪽의 변화는 15° 미만, 하중을 제거한 후의 반사면 쪽은 5° 미만이어야 한다. 또 각 부에 파손 그 밖의 현저한 결함이 없어야 한다.

5.10.2.2 페달 리플렉터 페달에는 다음에 따라서 페달 리플렉터를 갖춘다.

5.10.2.2.1 페달 리플렉터의 색은 황색(또는 호박색)으로 한다.

5.10.2.2.2 페달 리플렉터는 페달의 앞면 및 뒷면에 있어야 한다. 다만 한면식의 페달은 뒷면만 있어도 좋다.

5.10.2.2.3 페달 리플렉터의 렌즈면은 페달 몸체 또는 리플렉터 케이스의 끝면으로부터 충분히 오목하게 되어 있어야 한다.

5.10.2.3 사이드 리플렉터 등 자전거에는 양측면에서 반사광을 확인할 수 있는 사이드 리플렉터 또는 사이드 리플렉터와 동등한 반사성능을 가진 반사장치(반사성 타이어, 고리형 반사장치 또는 반사 테이프 등의 반사재)를 다음에 따라 부착한다.

5.10.2.3.1 사이드 리플렉터 등의 반사부는 모두 같은 색으로 백색(무색) 또는 황색(혹은 호박색)으로 한다.

5.10.2.3.2 사이드 리플렉터는 자전거의 측면 또는 바퀴에 장착한다.

5.10.2.3.3 고리형 반사장치는 타이어 바깥지름에서 10 cm 이내의 곳에 고리형으로 부착한다.

5.10.2.4 프론트 리플렉터 자전거에는 프론트 리플렉터를 갖추는 것이 바람직하다. 부착 위치는 차축보다 위쪽으로 전방에는 렌즈의 전체면이 확인되는 것이어야 한다. 또 프론트 리플렉터의 색은 백색(무색)으로 한다.

5.11 경음기 벨 또는 버저는 꼭 부착하고 그 부착 레버 또는 스위치는 주행 중 쉽게 조작할 수 있는 위치에 있어야 한다.

5.12 스탠드 스탠드는 사용자의 힘으로 쉽게 조작할 수 있고 스탠드를 세웠을 때에 자전거의 안정이 양호하고 쉽게 자전거가 넘어져서는 안 된다.

5.13 실용 종합 성능 자전거는 6.9의 노상 시험을 하였을 때에 각 부에 이상한 음향, 헐거움, 탈락, 단선, 변형 등이 없어야 한다. 그리고 시험 후 통상의 승차 주행에서 안정된 선회 및 방향 유지가 가능하고 수신호 등을 위해 한손을 놓은 주행에서 조종 곤란 또는 위험감을 주어서는 안 된다. 또 시험장소, 기후 등의 사정에 따라서 이 규정을 적용할 수 없는 경우에는 6.10의 타행성 시험에 이어 KS R 8008 8.10의 내진성 시험을 하고 각각 다음의 규정을 만족하여야 한다.

5.13.1 KS R 8008 8.10의 내진성 시험을 하였을 때 각 부에 이상한 소리, 헐거움, 탈락, 단선, 변형 등이 없어야 한다.

5.13.2 6.10의 시험을 하였을 때 측정 구간의 타행에 필요한 시간은 바퀴의 지름 호칭 22를 넘는 것은 10초 이하, 바퀴의 지름 호칭 22 이하인 것은 11초 이하이어야 한다.

5.14 차 체

5.14.1 내 하중 낙하 충격성 차체는 6.11.1의 내 하중 낙하 충격성 시험을 했을 때 차축간 거리

의 영구 변형량이 40 mm 이하이고 또한 그 밖의 차체 각 부에 현저한 파손이 생겨서는 안 된다.

5.14.2 페달력을 인가한 프레임 피로시험 6.11.2의 페달링 피로시험을 하였을 때 차체에 갈라짐과 파손이 없어야 하며 서스펜션장치가 있는 경우에는 부품의 이탈이 없어야 한다.

5.14.3 수직하중 피로시험 6.11.3의 수직하중 피로시험을 하였을 때 차체에 갈라짐과 파손이 없어야 하며 서스펜션장치가 있는 경우에는 부품의 이탈이 없어야 한다.

6. 시험방법

6.1 진동 시험 브레이크를 정상적으로 조정하고 안장에 승차자의 체중(또는 동등한 하중)과 자전거의 자체 무게의 합계 (100 ± 1) kg(질량 단위)의 하중⁽⁵⁾을 걸고, 브레이크 레버에 각각 180 N(180 N을 달성할 수 없는 경우에는 브레이크 레버가 손잡이에 접촉할 때까지)의 브레이크 조작력을 하고 그 조작력을 지지하면서 건조하고 평탄한 포장 노면 위에 자전거를 앞·뒤로 75 mm 이상의 거리를 왕복 5회 밀어 움직인다. 또 타이어의 공기압은 표시 공기압(범위가 표시되어 있는 경우에는 최대값)으로 한다.

주⁽⁵⁾ 시험용 기구의 무게를 포함한다.

6.2 브레이크 시험

6.2.1 브레이크의 석면함유 검사방법은 공산품의 석면 안전기준에 따른다.

6.2.2 수동 브레이크 수동 브레이크 부착 자전거에는 브레이크 계통의 바른 조정을 확인한 후 **그림 4**와 같이 브레이크 레버 끝에서 25 mm의 위치에 레버의 작동면 안에서 손잡이(손잡이가 없는 경우에는 핸들 바)에 직각으로 450 N⁽⁶⁾의 힘을 10회 반복한다.

주⁽⁶⁾ 450 N 이하의 힘으로 브레이크 레버 또는 브레이크 보조레버가 손잡이(손잡이가 없는 경우에는 핸들 바)에 접촉하거나 또는 핸들바의 윗면과 동일면이 된 경우에는 그 힘으로 한다.

단위 : mm

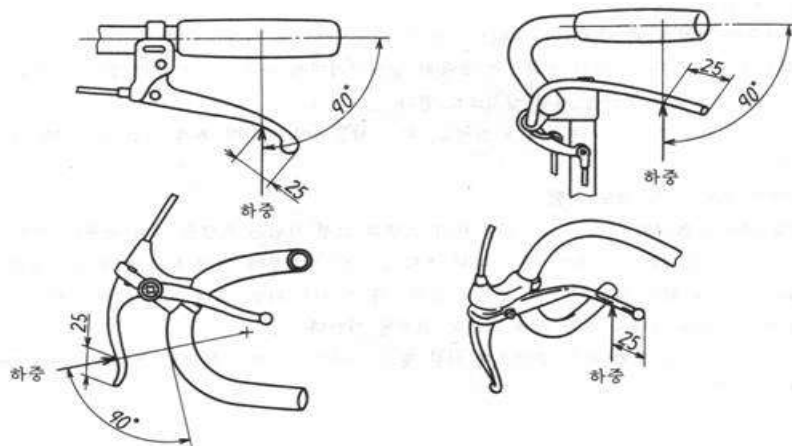


그림 4 수동 브레이크 레버에 가하는 하중의 위치 및 방향

6.2.3 코스터 허브 코스터 허브 부착 자전거에는 브레이크 계통의 조정을 확인하고 **그림 5**와 같이 크랭크를 수평으로 한 상태에서 좌측 페달의 노면의 중심에 1,500 N의 힘을 조용히 가해 15초간 유지한다. 이것을 10회 반복한다.

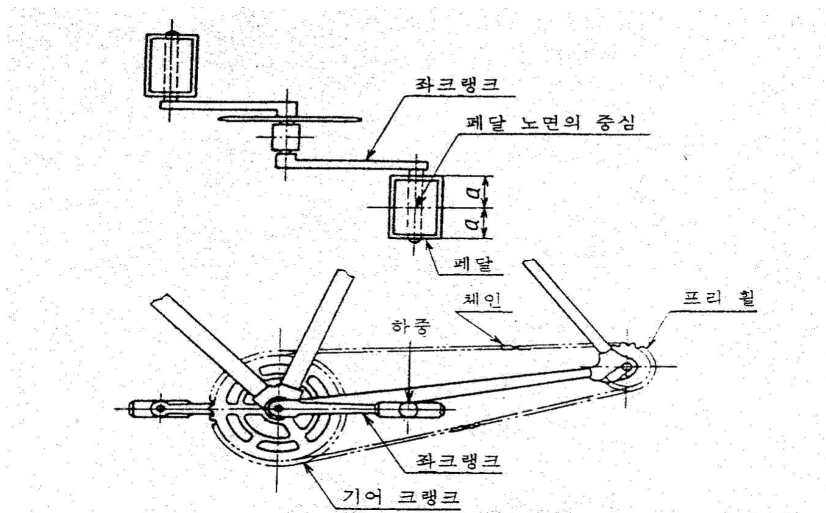


그림 5 코스터 허브 부착 자전거의 하중 시험

6.3 제동 성능 시험 6.2의 강도 시험 종료 후 필요에 따라서 브레이크의 재조정을 한 자전거를 공시차로 하고 KS R 8004에 규정하는 방법으로 시험을 한다.

6.4 코스터 허브 제동력의 비례성 시험 코스터 허브 부착 자전거의 제동력 비례성 시험은 다음과 같다.

6.4.1 페달에 크랭크와 직각으로 제동 방향의 하중을 가하면서 뒷바퀴의 전진 회전 방향에 대한 타이어 외주의 접선 방향의 힘을 측정한다. 또 하중의 설정은 (90 ~ 300)N의 범위 내에서 5단계 이상으로 한다.

6.4.2 측정값은 타이어 외주의 접선 방향으로 조용히 끌어당기면서 바퀴 1회전 후에 읽은 값으로 하고 각 하중마다에 3회의 측정값의 평균을 시험 성적으로 한다.

6.4.3 시험 성적은 직교 좌표를 사용하여 타점하고 최소 제곱법에 의하여 최적직선 및 $\pm 20\%$ 의 한계 직선을 도식한다.

6.5 조향부의 조립 부착 강도 시험

6.5.1 핸들 바와 스템과의 고정 시험 핸들 바와 스템의 고정 시험은 스템을 끼워 맞추는 한계 표시까지 끼워맞춰 핸들을 고정하고 그림 6과 같이 핸들바와 스템의 조립 부착 부에 최대 토크가 생기는 방향 및 위치에 한쪽 220 N의 힘을 핸들 바의 좌우에 동시에 걸리도록 가한다. 다만, 최대 토크가 핸들 바의 끝에서 생기는 경우에는 끝에서 15 mm 이내의 가장 끝에 가까운 위치에 가한다. 또 핸들 바와 스템의 조립 부착 클램프에 의한 경우 나사의 짐 부착 토크는 적정하고 20N·m 을 넘어서는 안 된다.

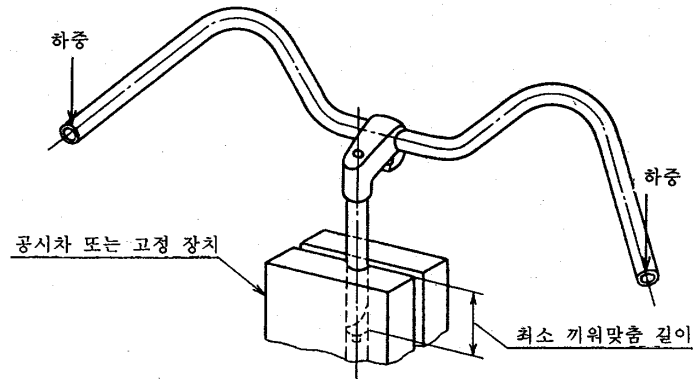


그림 6 핸들 바와 스템의 고정 시험

6.5.2 핸들 스템과 포크 스템의 고정 시험 핸들 스템과 포크 스템의 고정 시험은 핸들 스템을 프레임의 포크스템에 끼워맞춤 한계 표시의 위치에서 조립부착, 높이 조절 봉을 20 N·m 이하의 적절한 나사 잠 부착 토크로 죄어 부착한 상태에서 그림 7과 같이 테스트 바 또는 핸들바에 25 N·m의 토크를 가한다.

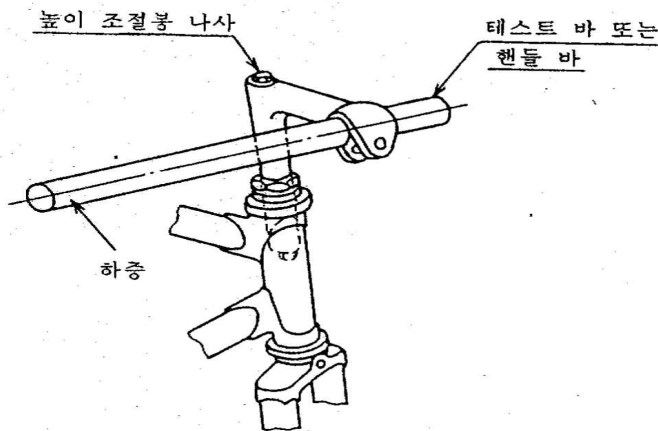


그림 7 핸들 스템과 포크 스템의 고정 시험

6.5.3 핸들경첩(손잡이부분)의 고정강도 시험

핸들을 사용 상태의 자세에서 스템을 70° 각도로 하고 끼워맞춤 길이로 진동대에 고정하여 그림 8과 같이 바의 좌우끝에서 40 mm의 위치에 각각 추를 고정하고 표의 조건으로 진동을 가했을 때 각 부위에 이상이 없어야 한다. 또한 가진부의 최대가속도와 진동수 및 진폭의 관계를 다음 식으로 나타낸다.

$$a = 0.4an^2$$

- 여기에서 a : 가속도(m/s²)
- a : 반진폭(cm)
- n : 진동수(Hz)

단위 : mm

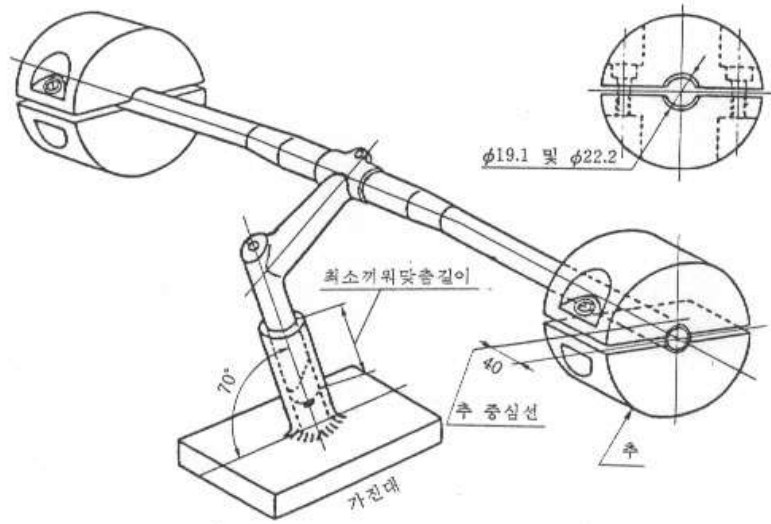


그림 8 내진성 시험의 추 고정방법

표 내진성 시험의 진동조건

구분	추 ⁽⁵⁾ kg	가진부의 최대가속도 m/s ² {G}	진동수 ⁽⁶⁾ Hz	가진횟수 회
바의올라감 200 mm이상인 것	7	29.8{1}	6~10	20,000
스탐길이가 200 mm 이상인 것	7			
그 밖의 것	8			

주) 부착 쇠붙이를 포함한다. 공진을 피할 수 있다면 어느 진동수라도 좋다.

6.6 바퀴의 정하중 시험 바퀴의 정하중 시험은 그림 9와 같이 허브 축을 고정하고 바퀴 중심면에 대해서 수직으로 림의 1점에 180 N의 힘을 1분간 가하고 각 부의 이상 유무 및 영구 변형량을 조사한다. 또 오프셋조 바퀴는 오프셋 축에 힘을 가한다.

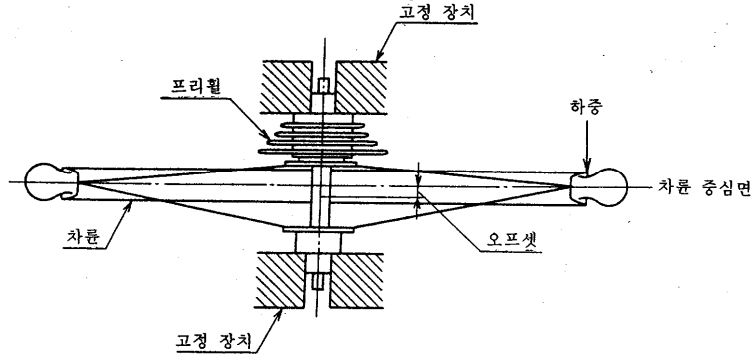


그림 9 바퀴의 정하중 시험

6.7 구동부의 정하중 시험 구동부의 정하중 시험은 프레임, 구동장치, 뒷바퀴, 변속 기어 장치 등을 조립한 상태에서 프레임 중심면을 시험대에 수직으로 부착하고 뒷바퀴는 회전하지 않도록 립부에 고정하여 다음과 같이 한다.

6.7.1 변속 기어 장치가 없는 자전거

6.7.1.1 좌 크랭크를 전진 수평 위치로 하여 좌 페달의 중심에 1,500 N의 힘을 좌 크랭크에 대해서 수직 방향으로 15초간 가한다. 또한 시험 중 프리 휠의 조립 부착 상태 및 구동 기구의 연신, 변형 등에 의해 크랭크가 30° 이상 회전 했을 때에는 수평 또는 수평보다 위의 적절한 위치로 되돌려서 시험을 계속한다.

6.7.1.2 6.7.1.1의 시험종료 후 우측에 대해서도 같은 시험을 한다.

6.7.2 변속 기어 장치 부착의 자전거

6.7.2.1 변속 기어를 최대 잇수비가 되도록 정확히 조정하고 6.7.1.1의 시험을 한다.

6.7.2.2 변속 기어를 최소 잇수비가 되도록 정확히 조정하고 6.7.1.2의 시험을 한다.

6.8 좌석부의 고정 시험 좌석부의 고정 시험은 안장 자리면에 수직으로 아래쪽의 670 N의 힘을 안장의 전후 끝 안에 어느 쪽인가 큰 토크가 고정부에 생기는 쪽의 끝에서 25 mm 이내의 곳에 가한다. 이어서 이 힘을 제거한 후 안장 자리면에 평행한 220 N의 힘을 안장의 전후 끝 중에 어느 쪽인가 큰 토크가 고정부에 생기는 쪽의 끝에서 25 mm 이내의 곳에 가한다. 또 안장과 시트 포스트의 부착나사 및 시트 포스트와 프레임의 부착나사의 휨 토크는 적정하여야 한다.

6.9 노상 시험 노상 시험은 자전거에 헐겁고 덜그럭거림이 없고 각 부의 조립 부착이 확실한 것을 확인하고 필요에 따라 다음의 6.9.1~6.9.7의 점검 사항에 따라서 점검·조정을 한 후 자전거에 승차자가 정상적인 승차자세로 승차하고 적어도 1 km 주행한다.

6.9.1 조향 기능은 원활하고 덜그럭거림이 없을 것

6.9.2 바퀴의 회전은 원활하고 덜그럭거림이 없을 것

6.9.3 브레이크 블록은 제동면과의 틈새가 적정하고 바퀴의 회전에 지장이 없을 것

6.9.4 앞바퀴·뒷바퀴의 위치는 프레임에 대해 적정하게 조립 부착되어 있을 것

6.9.5 타이어의 공기압은 표시 공기압(범위가 표시되어 있는 경우에는 최대값)일 것

6.9.6 체인 또는 이불이 벨트는 적정한 길이 및 당김으로 원활히 움직일 것

6.9.7 변속 기어 장치의 작동이 양호할 것. 다음으로 나비 50 mm, 높이 25 mm, 타이어가 닿는 모서리 부분에 12 mm씩 45°씩 모떼기를 한 나무 조각을 2 m 간격으로 배치한 30 m의 코스를 5.2.5.1.1, 5.2.5.1.2 와 같은 속도로 5회 주행한다.

6.10 타행성 시험 타행성 시험은 자전거에 승차자가 승차하고 무풍 상태(풍속 3 m/s 이하)에서 건조하고 수평으로 평탄한 포장 노면에서 정상적인 승차 자세로 다음 조건에 따라서 주행하여 측정 구간의 타행 시간을 구한다. 또 측정기기는 스톱워치, 자동 기록 장치 등으로 한다.

6.10.1 타행 시작점의 초기 속도는 10 km/h로 한다.

6.10.2 측정 구간은 20 m로 한다.

6.10.3 시험원의 체중은 65 kg으로 한다. 다만 어린이가 사용하는 자전거의 경우에는 40 kg으로 한다.

6.10.4 타이어의 공기압은 표시 공기압(범위가 표시되어 있는 경우에는 최대값)으로 한다.

6.11 차체시험

6.11.1 내 하중 낙하 충격성 시험 차체의 하중낙하 충격시험은 1 kg 이하의 경량 물러를 앞 포크에 부착하고 그림 10과 같이 차체를 연직으로 유지하여 고정대에 뒤 차축으로 고정하고 22.5 kg의 추를 180 mm의 높이에서 진후 차축의 중심점을 연결하는 선을 따라 앞차축부의 경량 물러와 충돌 하도록 연직으로 낙하시켜 시험 전후의 차축간 거리를 측정하여 영구 변형량을 구한다. 또한 위 파이프가 착탈식 또는 가동식인 프레임체인 것은 위 파이프를 떼어낸 상태에서 한다.

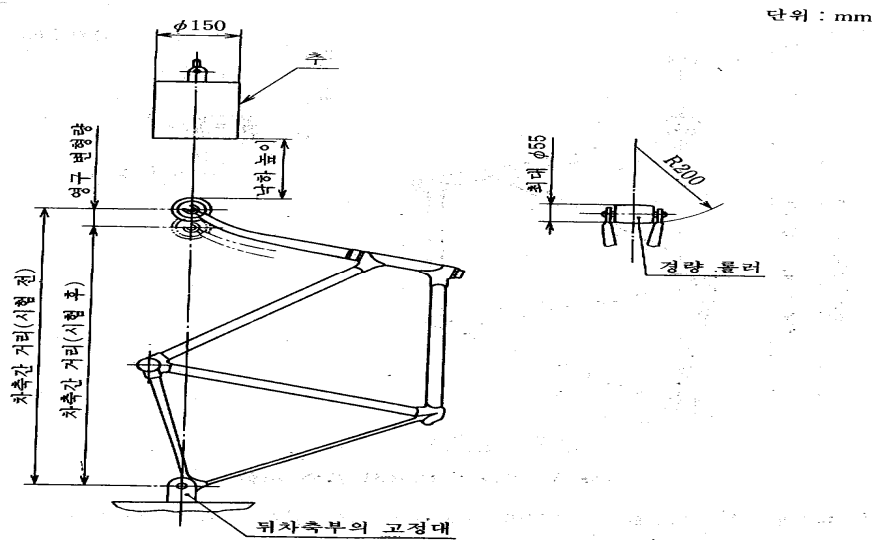
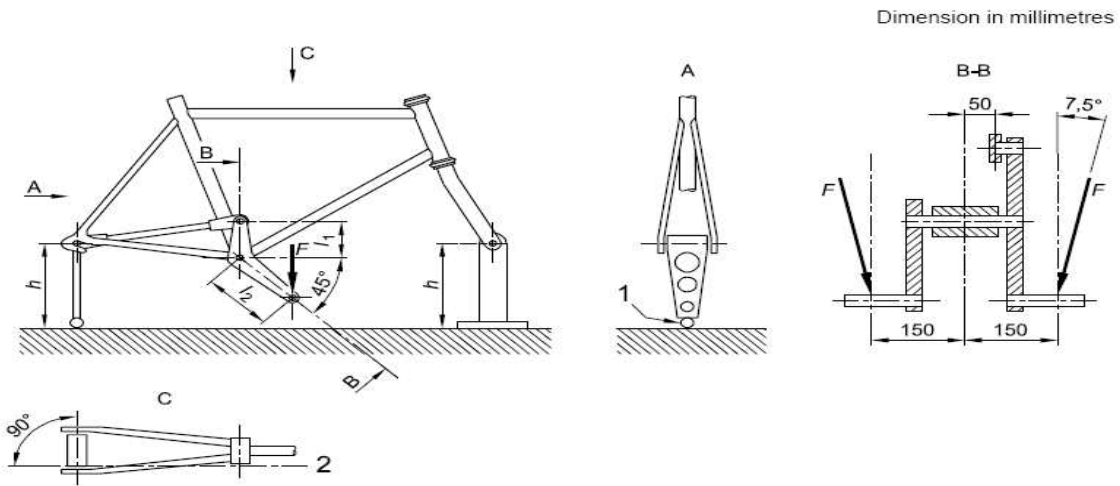


그림 10 내 하중 낙하 충격성 시험

6.11.2 페달력을 인가한 프레임 피로시험

그림 11에서 보이는 것처럼 차체의 앞쪽 뒤쪽 평면에 7.5°의 경사를 갖고 수직 반대 평면에서의 차체의 중심선으로부터 150 mm 위치에 1,000 N의 반복된 힘을 페달 스피들 양쪽에 인가한다. 이러한 힘을 적용하여 시험하는 동안에 페달의 답력을 5 % 또는 페달 스피들의 시험력의 인가 시작 이전에 최대 힘을 그 이내로 해야 한다.

100,000번의 사이클에 대해 시험력을 인가하고 한 사이클의 테스트에 대해서 적용한 후 두 시험력에 대한 제거를 실시한다. 서스펜션 프레임을 시험하는 경우 프레임에서 받는 저항력이 최대가 되도록 서스펜션의 스프링, 공기압 및 댐핑을 조절한다. 서스펜션에 잠금장치가 없다면 고정링으로 교체하여 시험한다.



- F : 1,000 N의 인가된 힘
- R_w : 단단한 마운트의 높이
- R_c : 수직 압의 길이
- L : 크랭크의 길이
- 1 : 조인트
- 2 : 매듭봉의 중심선

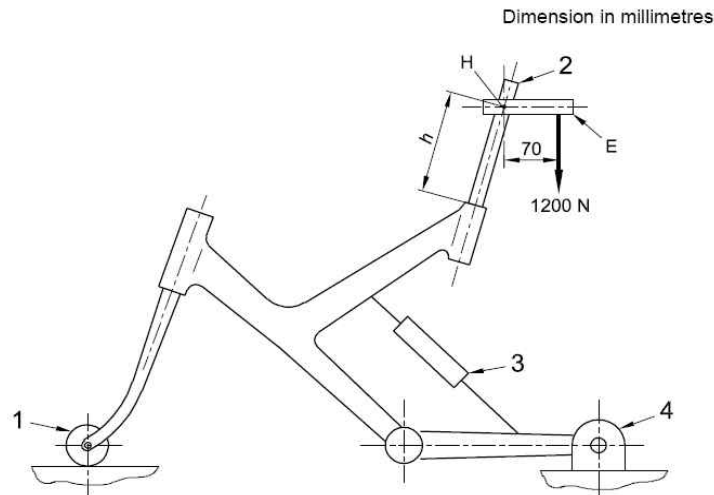
그림 11 페달링 피로시험

6.11.3 수직하중 피로시험

기본적인 위치에서 차체를 고정시키고 그림 12에서처럼 뒤쪽의 이탈을 방지하여 회전에 구속되지 않게 해야한다. 시험력을 인가하는 도중에 앞쪽 뒤쪽의 구부림에 대한 차체를 허용하여 앞쪽 액슬에 적절한 롤러를 맞춘다.

등근 강철바를 안장 튜브의 위로 안장 스템에 동일하게 삽입하고 일반적인 고정 방법에 의해 이것을 고정한다.

강철바의 축에 교차하여 70 mm(± 1 mm 정확도) 지점에서 수직 아래방향에 0에서 1,200 N으로 동적 주기로 힘을 인가하고 확장된 부분 E에서 25 Hz를 넘지 않는 시험 진동수로 50,000 사이클의 시험을 실시한다.



1. 자유로운 롤러
2. 강철바
3. 고정된 완충 장치 또는 축이 되는 체인 안정 장치에 대한 연결부
4. 뒤쪽 액슬에 대해 축이 되는 고정부

그림 12 수직하중 피로시험

6.12 킥 릴리스 허브의 구조 및 성능

킥 릴리스 허브의 구조 및 성능은 다음과 같다. 다만, 캠 레버의 조작력은 앞끝에서 5 mm 의 위치에 가하는 것으로 한다.

- (1) 킥 릴리스 허브는 적절한 바퀴의 고정력이 얻어지도록 조정할 수 있어야 한다.
- (2) 캠 레버는 장치가 고정위치에 있는지 여부를 쉽게 알 수 있어야 한다.
- (3) 킥 릴리스 허브의 캠 레버를 고정위치에 조작하여 차체에 고정된 앞바퀴 및 뒷 바퀴의 허브축에 대하여 떼어내는 방향으로 2,300 N의 힘을 좌우 균등하게 걸리도록 30초 동안 가했을 때 허브축이 흔들려서는 안 된다. 다만, 고정력의 측정은 인수·인도 당사자간의 협정에 따라 분명한 데이터에 의하여 캠 레버의 고정 조작력을 측정하여도 좋다.
- (4) 적절한 고정력을 얻기 위한 조작력은 200 N을 초과해서는 안 된다.
- (5) 고정위치에서의 조임 해제력은 50 N 이상이어야 한다.
- (6) 캠 레버가 고정위치에 미칠 때까지 250 N의 쥘 방향의 조작력을 가했을 때 각 부위에 파손 또는 변형이 생겨서는 안 된다.

6.13 브레이크 와이어의 강도

6.13.1 인장강도 브레이크 와이어의 안쪽 및 니플부의 절단 하중은 니플부를 고정하고 안쪽을 인장했을 때 2 kN 이상이 되어야 한다.

6.13.2 반복강도 브레이크 레버에 브레이크 와이어를 짜맞추고 반지름 50 mm의 원통시험기에 그림 13과 같이 부착하고 15 kg(무게)의 추를 늘어뜨린 후 브레이크 레버를 25 mm의 스트로크로 매분 60회의 속도로 10,000회 당겼을 때 니플부가 탈락하거나 안쪽이 파손되어서는 안 된다. 다만, 브레이크 레버와 니플부의 끼워맞춤부 및 브레이크 와이어에는 윤활제를 칠해서 한다.

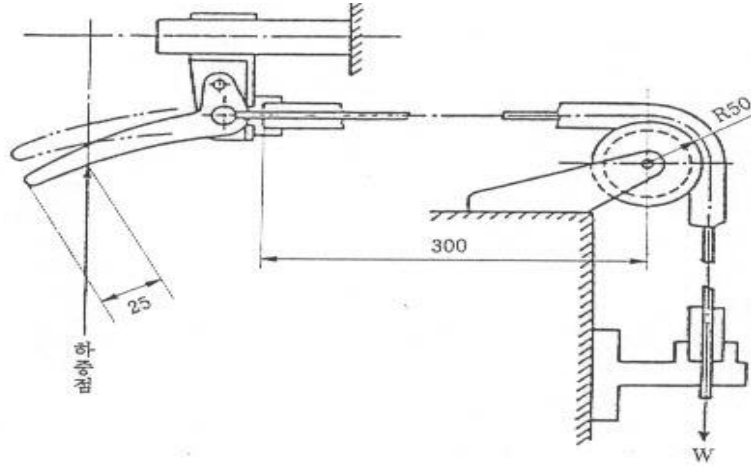


그림 13 브레이크 와이어의 반복강도 시험

7. 검 사

7.1 모델의 구분 일반용자전거의 모델은 프레임의 형태·재질별로 구분한다(단, 차체는 서스펜션별로 구분한다).

7.2 시료채취방법 필요한 경우 시료는 **KS Q 1003**에 따라 채취한다.

7.3 시료크기 및 합부판정 조건 시료의 크기 및 합부 판정은 다음 표와 같다. 다만, 합부판정시 표시사항은 제외한다.

검사구분	시료의 크기(n)	합격판정갯수(Ac)	불합격판정갯수(Re)
안전확인	1	0	1

주) 시료의 크기(n) : 동 안전기준을 적용하여 시험하는데 필요한 시료의 최소수량 또는 질량

7.4 검사 항목 자전거의 검사 항목은 **5.안전요구사항**, **8.표시** 및 **9.취급설명서**에 따르며 리플렉스 리플렉터의 항목은 **KS R 8030** 표시제품을 사용하거나 **KS R 8030**에 따라 시험한 반사성 시험성적서를 제출하여야 한다.

8. 표 시

8.1 제품의 표시 자전거에는 잘 보이는 곳에 쉽게 지워지지 않는 방법으로 「전기용품 및 생활용품 안전관리법 시행규칙」 제23조제1항의 규정사항 및 다음 사항을 표시하여야 한다. 다만 사용상 주의사항은 제품 또는 포장 이외의 사용 설명서에 별도 표시할 수 있으며 주의사항의 위치, 내용 및 형태를 확실히 눈에 띄게 하여야 한다.

8.1.1 품 명

8.1.2 종 류

8.1.3 모델명

8.1.4 차체번호⁽⁸⁾

8.1.5 제조연월

8.1.6 제조자명

8.1.7 수입자명 (수입품에 한함)

8.1.8 주소 및 전화번호(국내 제조제품은 국내 제조자, 수입품인 경우에는 수입자)

8.1.9 제조국명(국내 제조제품은 생략 가능)

주⁽⁸⁾ 차체 번호는 일반적으로 일련의 통용 번호로 한다.

8.2 첨부 카드 자전거에는 차종, 제원, 기능, 성능 등을 기재한 카드 등을 잘 보이는 곳에 첨부하는 것이 바람직하다.

8.3 바퀴의 고정 확인 앞바퀴에 퀵 릴리스 허브를 사용한 자전거에는 캠 레버측 앞포크의 잘 보이는 곳에 승차 전에 바퀴가 고정되어 있는 것을 확인하도록 스티커 등으로 표시하는 것이 바람직하다.

9. 취급설명서 자전거에는 다음에 표시하는 취급상의 주의 사항을 명시한 취급 설명서를 첨부한다. 다만, 그 자전거에 해당하지 않는 주의 사항에 대해서는 표시할 필요는 없다. 또 취급 설명서에는 일반 사용자가 쉽게 이해할 수 있도록 그림으로 명시하거나 특히 주의할 필요가 있는 사항에 대하여는 문자를 크게 하거나 별색으로 하는 등 강조하는 것이 바람직하다.

9.1 취급 설명서를 읽고 읽은 후 보관할 것. 어린이가 사용하는 자전거는 보호자가 반드시 취급 설명서를 읽고 사용상의 주의 사항을 지도할 것

9.2 사용에 있어서는 교통 법규를 지킬 것(정지한 자동차의 문이 열리는 것에 대한 주의, 보행자에게 위해를 미칠 우려가 있는 돌출물의 장착 금지를 포함한다)

9.3 적재하는 화물의 무게 및 크기의 한도, 적합한 캐리어의 용량 등급의 표시, 캐리어 및 바스켓의 사용주의(화물의 운반에 캐리어 및 바스켓 이외는 사용하지는 안된다는 뜻의 주의, 큰 용량 등급의 뒷 짐받이를 부착해도 무거운 화물을 적재하면 자전거의 안전성을 손상하므로 그 자전거의 허용 중량 이상은 적재할 수 없다는 뜻의 주의를 포함한다)

9.4 유아용 좌석의 부착에 대하여는 부착의 가부, 부착 방법의 주의, 유아를 태울 때의 주의, 유아를 태운 채 주차하지 않을 것 등

9.5 정상적인 승차 자세

9.5.1 적절한 승차자의 체격(신장, 체중, 하체 치수 등)

9.5.2 안장 및 핸들 높이의 조정 방법, 특히 끼워맞춤 한계 표시를 초과하여 조정하지 않는 것의 주의

9.6 브레이크를 거는 법 및 주의(우천시에는 제동 거리가 길어지는 것에 대한 주의를 포함한다)

9.7 퀵 릴리스 허브의 사용법(바퀴의 탈착·고정력의 조정 방법 등)

9.8 변속 기어 장치의 사용법

9.9 주차시의 주의(자전거의 방치에 관한 주의를 포함)

9.10 타이어의 권장 공기압

9.11 접음 또는 분할의 방법 및 주의

9.12 승용 직전의 확인

9.12.1 앞 브레이크 및 뒤 브레이크 작동

9.12.2 핸들 및 앞·뒷바퀴의 고정

9.12.3 타이어의 공기압

9.12.4 주행 중 의복의 자락 등이 체인에 말려 들어가지 않도록 하기 위한 주의

9.13 점검·조정 시기, 점검의 위치 및 방법

9.13.1 변형 부품은 즉시 교환할 것

9.13.2 사용 시작 후 2개월 이내에 판매점에서 점검을 받을 것

9.13.3 1년에 한번, 그리고 이상을 느낀 경우에 판매점에서 점검을 받을 것

9.14 브레이크 와이어 및 브레이크 블록의 교환 시기

9.15 주 유

9.15.1 주유의 위치(그림으로 표시)

9.15.2 브레이크 체동면에 주유 금지

9.16 야간 사용시 주의

9.16.1 전조등 및 미등의 점등 확인

9.16.2 반사경이 파손되거나 더러워진 채로 사용하지 않을 것

9.17 비 눈 및 강풍시의 사용상 주의

9.18 보관상의 주의사항

9.19 표준 예비 부품(부품 교환상의 주의, 적절한 타이어·튜브 등)

9.20 어린이가 사용하는 자전거인 경우 안전보호장구(헬멧, 무릎 및 팔꿈치보호대, 손목보호대 등)를 착용한 후 승차할 것

9.21 그 밖의 필요한 주의 사항(위험한 승차법이나 밟는 대 등 부적당한 사용 방법에 대한 주의)

9.22 사용자를 위한 상담창구의 주소, 전화번호

10. 권장사항

10.1 **자물쇠** 상자형 자물쇠를 부착한 자전거에는 반드시 회전 멈춤 및 떨어짐 방지 장치가 되어 있어야 한다.

10.2 **겉모양** 자전거의 겉모양은 다음과 같다.

10.2.1 도금 및 도장을 실시한 면에는 소지의 노출, 벗겨짐, 녹 그 밖의 현저한 결점이 없어야 한다.

10.2.2 도금 및 도장을 실시하지 않은 마무리 면에는 녹, 갈라짐 그 밖의 현저한 결점이 없어야 한다.

10.2.3 마크류에는 밀착 불량, 인쇄 불량, 어긋남 등이 없어야 한다.

부속서 1 자전거용 이불이 벨트

1. 적용범위 이 부속서는 벨트 구동식의 일반용 자전거에 사용하는 이불이 벨트에 대하여 규정한다.

2. 성능

2.1 인장 강도 이불이 벨트에서 원형 그대로의 시험편을 채취하고 주위 온도 (20~30) °C 에서 물림구 사이의 거리를 250 mm로 하여 50 mm/min의 속도로 끌어당겼을 때 8 kN 이하의 하중에서 파단 되어서는 안 된다.

그리고 물림구는 시험편을 완전히 잡을 수 있는 구조의 것을 사용한다.

또, 시험편이 물림 부분에서 절단 또는 고무 박리한 경우에는 그 시험을 무효로 하고 재시험을 한다.

2.2 내온도성 길이 250 mm 이상의 이불이 벨트의 시험편을 (60 ± 1) °C 에서 70~75시간 지지하고, 그 후 실온에서 2시간 방치하여 바깥지름 50 mm의 원통에 이를 안쪽으로 하여 감아 붙였을 때 균열이 생겨서는 안 된다.

또 계속하여 같은 시험편을 -20 °C에서 5~6시간 지지한 후 바깥지름 50 mm의 원통에 이를 안쪽으로 하여 감아 붙였을 때 균열이 생겨서는 안 된다.

2.3 내유성 이불이 벨트에서 원형 그대로의 시험편을 채취하고 KS M 6518의 No.1의 오일에 70~75시간 침착한 후 오일 속에서 꺼내어 2.1의 방법으로 인장 시험을 하였을 때 7.4 kN 이하의 하중에서 파단 되어서는 안 된다.

2.4 내수성 이불이 벨트에서 원형 그대로의 시험편을 채취하고, 물속에서 70~75시간 침착한 후 꺼내어 2.1의 방법으로 인장시험을 하였을 때에 7.4 kN 이하의 하중에서 파단 되어서는 안 된다.

2.5 연속 구동 내구성 구동 장치에 이불이 벨트를 부착하고, 팔 길이 165 mm의 크랭크로 페달 밟는 힘 400 N 상당의 토크로 약 60 min⁻¹의 크랭크 축 회전 속도에서 2,000,000회 가했을 때 벨트의 잇부에 잔금 갈라짐 또는 이 빠짐이 생기거나 절단되어서는 안 된다.

제 2 부 산악용 자전거 (Mountain Bicycles : MTB)

1. **적용범위** 이 기준은 산악 전용 자전거(MTB)에 대하여 규정한다.(접음식을 포함한다.)
2. **관련표준** 다음에 나타나는 표준은 이 기준에 인용됨으로써 이 기준의 규정 일부를 구성한다. 이러한 표준은 그 최신판을 적용한다.

KS A 3151	랜덤샘플링 방법
KS B 0201	미터 보통 나사
KS B 0204	미터 가는 나사
KS B 0211	미터 보통 나사의 허용 한계 치수 및 공차
KS B 0214	미터 가는 나사의 허용 한계 치수 및 공차
KS B 0224	자전거 나사
KS M 6525	자전거 및 운반차용 타이어
KS M 6526	자전거 타이어용 튜브
KS R 1092	일반용 자전거의 안전성
KS R 8001	자전거 용어
KS R 8011	자전거용 차체
KS R 8015	자전거용 흡반이
KS R 8016	자전거용 핸들
KS R 8017	자전거용 브레이크
KS R 8019	자전거용 기어 크랭크
KS R 8020	자전거용 페달
KS R 8021	자전거용 체인
KS R 8022	자전거용 프리 휠 및 작은 기어
KS R 8023	자전거용 허브
KS R 8024	자전거용 스포크
KS R 8025	자전거용 림
KS R 8027	자전거용 손잡이
KS R 8028	자전거용 안장
KS R 8032	자전거용 짐받이 및 스텐드
KS R 8033	자전거용 체인 케이스
KS R 8040	자전거용 자물쇠
KS R 8042	자전거용 공기 펌프
KS R 8044	자전거용 타이어 밸브
KS R 8045	자전거용 변속기
KS R 8046	산악전용 자전거

3. **정의** 이 기준에서 사용하는 주된 용어의 정의는 KS R 8001에 따르는 외에 다음과 같다.
- 3.1 **산악 전용 자전거** 황야, 산악지대 등에서의 고속주행, 급한 고갯길의 오르내림, 단층 넘기 등을 포함한 광범위한 승용에 대응하여 경량화, 내충격성을 위시하여 주행성능 및 승차자세의 자유도 등의 향상을 꾀한 구조의 자전거. 원칙적으로 안장 높이의 조절폭 100 mm 이상의 차체, 평행 핸들, 캔틸레버형 캘리퍼 브레이크 등 폭 넓은 변속기어 및 나비호칭 1.5 이상의 블록패턴 타이어를 장비한다.
- 3.2 **세이프티 락** 캔틸레버형 캘리퍼 브레이크의 와이어 절단 사고에 대비하여 늘어뜨린 와이어

가 바퀴에 말려들지 않도록 그것을 방호하는 용구를 말한다.

3.3 솔더 패드 산악전용 자전거를 어깨에 메고 운반할 때에 대비하여 위 파이프와 세움 파이프의 안쪽각에 장비하는 어깨걸이 용구를 말한다.

3.4 서스펜션 혹 차체와 앞바퀴를 결합하는 앞포크 부재로 노면으로부터의 충격을 완충재(공기 스프링, 금속 스프링 또는 고무 등)에 따라 완화하는 장치를 말한다.

3.5 바엔드 바 주행조건에 맞추어 타는 사람의 승차자세를 보다 다양하게 변화할 수 있도록 하기 위하여 일자형 핸들바의 양 끝에 붙이는 보조 핸들바를 말한다.

4. 안전요구사항(성능과 시험방법, 구조 및 모양 치수를 포함한다) 및 겉모양 안전요구사항 및 겉모양은 이 항에 정하는 것 외에 제1부 일반용 자전거 안전검사 기준의 규정에 따른다.

4.1 부품의 강도, 구조 및 성능 사용부품의 강도, 구조 및 성능은 다음과 같다.

4.1.1 차체의 강도 부속서1에 따라 시험하였을 때 차체에 갈라짐과 파손이 없어야 하며 서스펜션장치가 있는 경우에는 부품의 이탈이 없어야 한다.

4.1.2 앞포크의 강도 이 기준의 부속서 2에 따른다.

4.1.3 시트 포스트의 강도 이 기준의 부속서 3에 따른다.

4.1.4 핸들의 강도 핸들 한쪽의 하중강도 내진성 및 핸들스텝의 포크스텝에 대한 고정강도는 이 기준의 부속서 4에 따른다. 또한 부속서 5의 바 엔드 바와의 짜맞춤 강도의 규정에 만족하지 못하는 핸들바에 대하여는 바 엔드바 장착이 불가능하다는 것을 분명히 하여야 한다.

4.1.5 바 엔드 바의 강도 바 엔드 바와 핸들바의 짜맞춤 강도는 이 기준 부속서 5에 따른다.

4.1.6 페달축의 강도 페달축의 강도는 이 기준 부속서 6에 따른다.

4.1.7 킥 릴리스 허브의 구조와 성능 이 기준 부속서 7에 따른다.

4.1.8 브레이크 와이어의 강도 브레이크 와이어의 인장 강도는 이 기준 부속서 8에 따른다.

4.2 토 클리어런스 토 클리어런스는 110 mm 이상이어야 한다. 다만, 토크립 등 발을 고정하는 장치가 있는 경우에는 규정에 관계없이 발끝이 앞바퀴에 닿지 않아야 한다.

4.3 물젖음시의 제동성능 제1부 일반용자전거 안전검사 기준에 따라 물젖음 상태에서의 제동성능을 시험하고 속도 16 km/h 일 때 5 m 이내.(뒷바퀴만 제동시 10 m 이내)에서 안전하고 원활하게 정지되어야 한다.

4.4 바퀴

4.4.1 바퀴의 회전 정밀도 바퀴의 세로 흔들림 및 가로 흔들림 허브축을 고정하고 바퀴를 1회전한 후 림 면에서 측정한 다이얼 게이지 바늘 움직임의 최대나비를 표시하며 다음과 같이 한다.

4.4.1.1 세로 흔들림 1.5 mm를 넘어서는 안 된다.

4.4.1.2 가로 흔들림 1.5 mm를 넘어서는 안 된다.

4.4.2 바퀴의 부착 타이어와 차체 또는 앞포크 각 부 사이에 3 mm 이상의 틈새가 있어야 한다

4.4.3 바퀴의 강도 바퀴는 그림 1과 같이 허브축을 고정한 바퀴의 중심부에 대하여 수직으로 림의 한점에 370 N의 힘을 1분간 가했을 때, 각 부에 이상이 없고 하중 위치에서의 영구 변형량이 1.5 mm 이하이어야 한다. 또한 오프셋(한쪽으로 쏠림) 바퀴는 쏠리는 쪽으로 힘을 가한다.

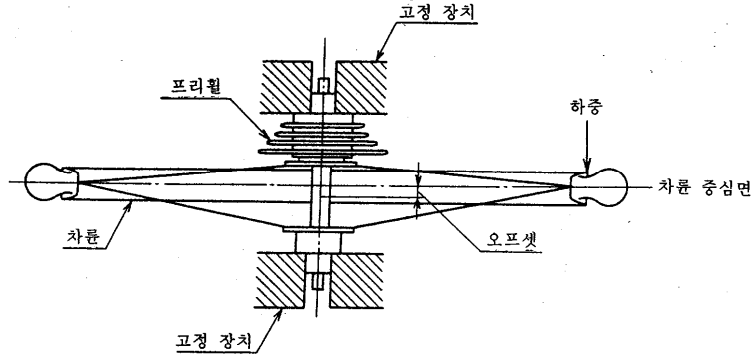


그림 1 바퀴의 정하중 시험

4.4.4 바퀴의 유지 차체에 대한 앞뒤 바퀴의 고정은 각각 허브축에 대하여 떼어내는 방향에 2300 N의 힘이 좌우 똑같이 가해지도록 하여 30초간 동안 가했을 때 허브축이 움직여서는 안 된다. 다만 고정력의 측정은 인수·인도 당사자 간의 협의에 따라 분명한 자료에 의하여 허브너트의 쥘 토크 또는 캠 레버의 고정 조작력의 측정으로 대신할 수 있다.

4.5 세이프티 후크 앞 브레이크에 캔틸레버형 캘리퍼 브레이크를 사용한 것은 세이프티 후크를 갖추어야 한다. 다만, 와이어 대신 로드를 사용한 것은 그렇지 않다.

4.6 바 엔드 바 바 엔드 바는 그것을 짜맞추어 사용하는데 이상이 없는 핸들바 이외에 부착해서는 안 된다.

5. 검 사

5.1 검사로트의 구성

5.1 모델의 구분 산악용자전거의 모델은 제1부의 4.2항에 의한 프레임의 형태와 프레임의 재질 별로 구분한다.(단, 차체는 서스펜션별로 구분한다)

5.2 시료채취방법 필요한 경우 시료는 KS Q 1003에 따라 채취한다.

5.3 시료크기 및 합부판정 조건 시료의 크기 및 합부 판정은 다음 표와 같다. 다만, 합부판정시 표시사항은 제외한다.

검사구분	시료의 크기(n)	합격판정갯수(Ac)	불합격판정갯수(Re)
안전확인	1	0	1

주) 시료의 크기(n) : 동 안전기준을 적용하여 시험하는데 필요한 시료의 최소수량 또는 질량

5.4 검사항목 산악전용 자전거의 검사 항목은 4.안전요구사항, 6.표시 및 7.취급설명서에 따른다.

6. 표 시

6.1 제품의 표시 자전거에는 잘 보이는 곳에 쉽게 지워지지 않는 방법으로 「전기용품 및 생활용품 안전관리법 시행규칙」 제23조제1항의 규정사항 및 다음 사항을 표시하여야 한다. 다만 사용상 주의사항은 제품 또는 포장 이외의 사용 설명서에 별도 표시 할 수 있으며 주의사항의 위치, 내용 및 형태를 확실히 눈에 띄게 하여야 한다.

6.1.1 품 명

6.1.2 종 류

6.1.3 모델명

6.1.4 차체번호⁽⁸⁾

6.1.5 제조연월

6.1.6 제조자명

6.1.7 수입자명(수입품에 한함)

6.1.8 주소 및 전화번호(국내 제조제품은 국내 제조자, 수입품인 경우에는 수입자)

6.1.9 제조국명(국내 제조제품은 생략 가능)

주⁽⁸⁾ 차체 번호는 일반적으로 일련의 통용 번호로 한다.

6.2 첨부 카드 등 차중, 제원, 기능, 성능 등을 기재한 카드 등을 보기 쉬운 부위에 첨부하는 것이 바람직하다.

6.3 바퀴의 고정 확인 앞바퀴에 킥 릴리스 허브를 사용한 것은 캠 레버측 앞포크의 보기 쉬운 부위에 승차 전에 바퀴가 고정되어 있다는 것을 확인할 수 있도록 스티커 등으로 표시하여야 한다.

7. 취급설명서 다음에 표시한 취급상의 주의사항이 명시된 취급설명서를 첨부한다. 다만, 그 산악 전용 자전거에 해당되지 않는 사항은 명시하지 않아도 된다. 또한 취급설명서는 일반 사용자가 쉽게 이해할 수 있도록 그림으로 표시하거나 특히 주의가 요구되는 사항은 큰 글자 또는 색상별로 표시하는 등의 방법이 바람직하다.

7.1 취급설명서를 잘 읽은 후에 보관할 것

7.2 일반도로에서는 교통법규를 지킬 것

7.3 적재하는 물건의 무게와 크기의 제한

7.4 올바른 승차 자세

7.4.1 타는 사람의 체격

7.4.2 안장, 핸들의 높이 조정 방법

7.4.3 핸들스텝과 같이 끼워 맞춤 부위의 한계표지를 초과하는 조정은 하지 않을 것

7.5 브레이크의 조작법과 주의

7.6 킥 릴리스 허브의 사용방법(적정 조정 방법, 고정 확인 방법 등)

7.7 변속기어 장치의 사용방법

7.8 주차시의 주의사항(자전거 방치 등에 관한 주의)

7.9 타이어의 공기압

7.10 승차 직전의 확인사항

7.10.1 앞 뒤 브레이크의 작동 상태

7.10.2 핸들과 앞뒤 바퀴의 고정상태

7.10.3 타이어의 공기압

7.10.4 기타 필요사항

7.11 점검, 조정의 시기, 점검의 부위와 방법

7.11.1 초기점검은 2개월 이내에 할 것

7.11.2 매 1년마다 그리고 이상을 느낄 때는 즉시 점검을 받을 것

7.12 브레이크 와이어의 교환 시기

7.13 야간 사용에 따른 주의사항

7.13.1 전조등과 후미등의 점등 확인

7.13.2 반사경의 파손여부 또는 유지상태

7.14 비, 눈, 바람때의 주의사항

7.15 주 유

7.15.1 주유 부위

7.15.2 브레이크 작동면에는 주유 불가

7.16 보관상의 주의사항

7.17 기타 필요한 주의사항

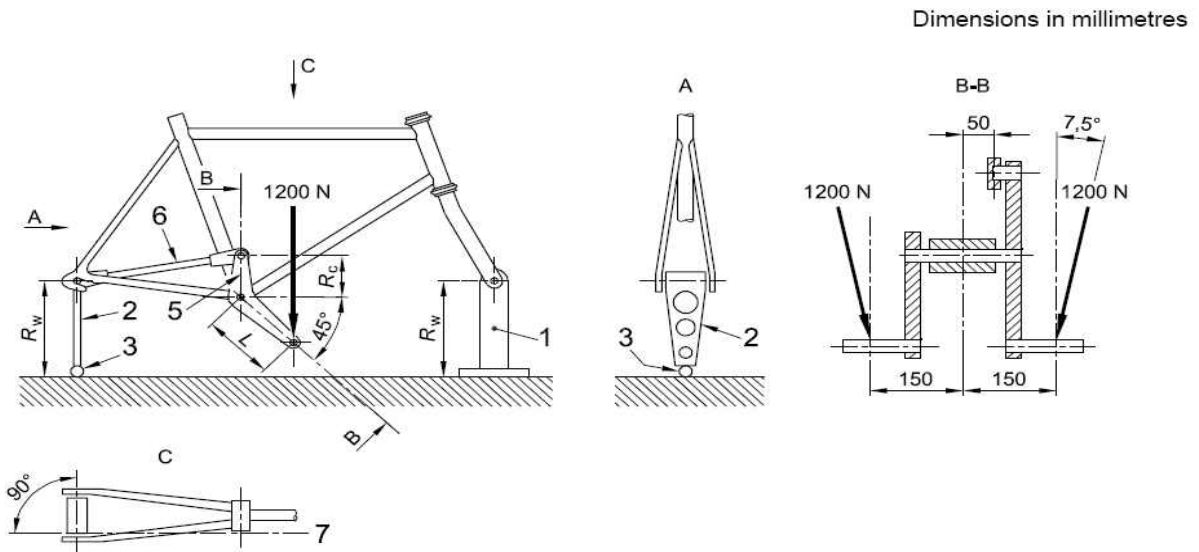
부속서 1 차체의 강도

1. 페달력을 인가한 프레임 피로시험

그림 1에서 보이는 것처럼 차체의 앞쪽 뒤쪽 평면에 7.5°의 경사를 갖고 수직 반대 평면에서의 차체의 중심선으로부터 150 mm 위치에 1,200 N의 반복됨 힘을 페달 스핀들 양쪽에 인가한다. 이러한 힘을 적용하여 시험하는 동안에 페달의 답력을 5 % 또는 페달 스핀들의 시험력의 인가 시작 이전에 최대 힘을 그 이내로 해야 한다.

100,000번의 사이클에 대해 시험력을 인가하고 한 사이클의 테스트에 대해서 적용한 후 두 시험력에 대한 제거를 실시한다. 서스펜션 프레임을 시험하는 경우, 프레임에서 받는 저항력이 최대가 되도록 서스펜션의 스프링, 공기압 및 댐핑을 조절한다. 서스펜션에 잠금장치가 없다면 고정링크로 교체하여 시험한다.

단위 : mm



부속서1 그림 1 페달력을 인가한 프레임 피로시험

- R_w : 단단한 마운트의 높이
- R_c : 수직 암의 길이(75 mm)
- L : 크랭크의 길이(175 mm)

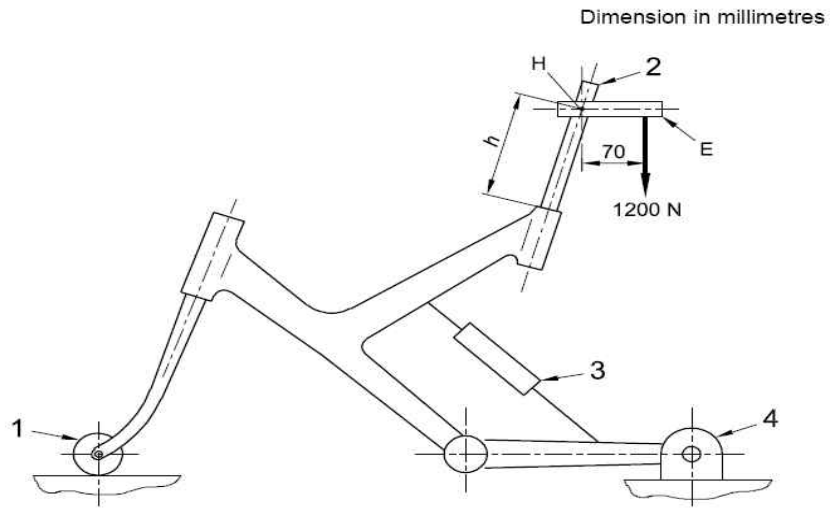
2. 수직하중 피로시험

기본적인 위치에서 차체를 고정시키고 그림 2에서처럼 뒤쪽의 이탈을 방지하여 회전에 구속되지 않게 해야 한다. 시험력을 인가하는 도중에 앞쪽 뒤쪽의 구부림에 대한 차체를 허용하여 앞쪽 액슬에 적절한 롤러를 맞춘다.

동근 강철바를 안장 튜브의 위로 안장 스템에 동일하게 삽입하고 일반적인 고정방법에 의해 이것을 고정한다.

강철바의 축에 교차하여 70 mm(± 1 mm 정확도) 지점에서 수직 아래방향에 0에서 1,200 N으로 동적 주기로 힘을 인가하고 확장된 부분 E에서 25 Hz를 넘지 않는 시험 진동수로 50,000 사이클의 시험을 실시한다.

단위: mm



부속서1 그림 2 수직하중 피로시험

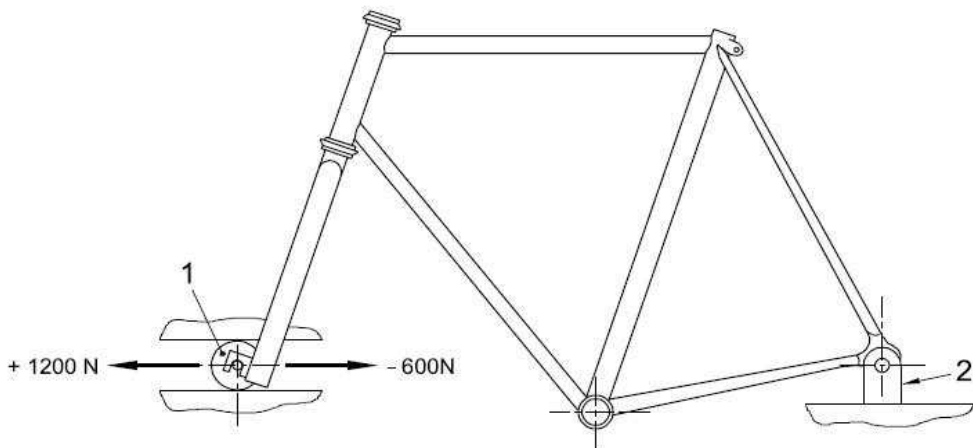
1. 자유로운 롤러
2. 강철바
3. 고정된 완충 장치 또는 축이 되는 체인 안정 장치에 대한 연결부
4. 뒤쪽 액슬에 대해 축이 되는 고정부

3. 수평하중 피로시험

기본적인 위치에서 차체를 고정시키고 그림 3에서처럼 뒤쪽의 이탈을 방지하여 회전에 구속되지 않게 해야 한다.

그림 3과 같이 전/후 축을 통하여 +1,200 N의 강한 수평 힘을 앞 방향으로 가하고 - 600 N의 힘을 반대방향인 축의 앞포크 하단 쪽으로 50,000번씩 가한다. 앞포크가 수직 방향으로 내려 눌러도 앞/뒤로 자유롭게 이동할 수 있어야 한다. 최대 진동수는 25 Hz라야 한다.

단위: mm

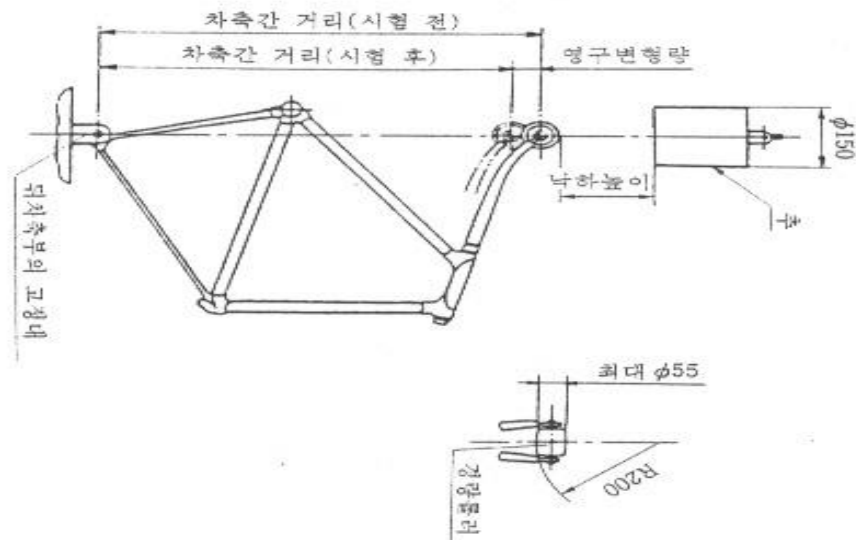


부속서1 그림 3 수평하중 피로시험

1. 가이드가 달려있고 자유롭게 구르는 롤러
2. 뒤축이 부착되는 지점의 견고한 피봇 장치

4. **내하중 낙하 충격성 부속서 1 그림 4**와 같이 1 kg 이하의 경량롤러를 앞포크에 부착하고 차체를 연직으로 유지하고 고정대에 뒤 차축으로 고정하여 26.5 kg의 추를 180 mm의 높이에서 앞뒤 차축의 중심점을 잇는 선을 따라 앞 차축부의 경량롤러와 충돌하도록 연직으로 낙하시켜 시험 전후의 차축간 거리를 측정했을 때 영구 변형량은 20 mm 이하이고 또한 기타 차체 각 부에 심한 파손이 생겨서는 안 된다. 또한 위 파이프가 탈착식 또는 가동식인 차체는 위파이프를 떼어낸 상태에서 한다.

단위 : mm



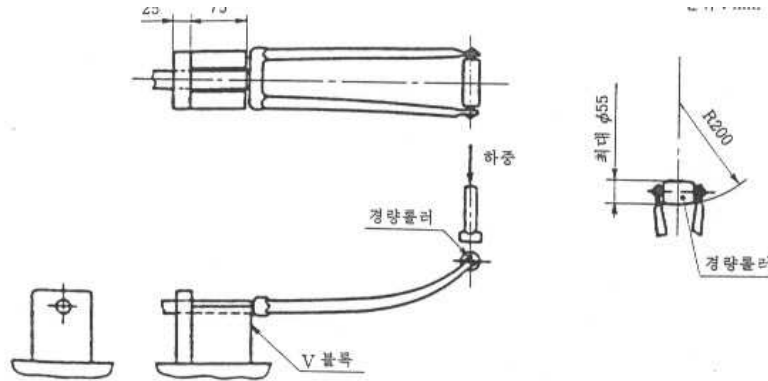
부속서 1 그림 4 차체 하중낙하 충격시험

부속서 2 앞포크의 강도

1. 앞포크를 부속서 2 그림 1과 같이 포크시스템을 V 블록으로 받들고 차축 부착부에 수직방향으로 휨량이 65 mm가 되도록 힘을 가했을 때 에너지 흡수 40 J 이상이 되고 각부에 파손, 균열 등이 생겨서는 안 된다.

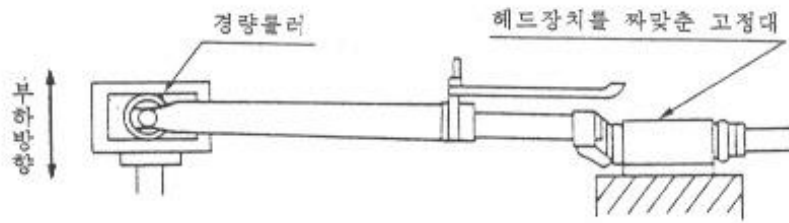
부속서 2 그림 1 강도시험

단위 : mm



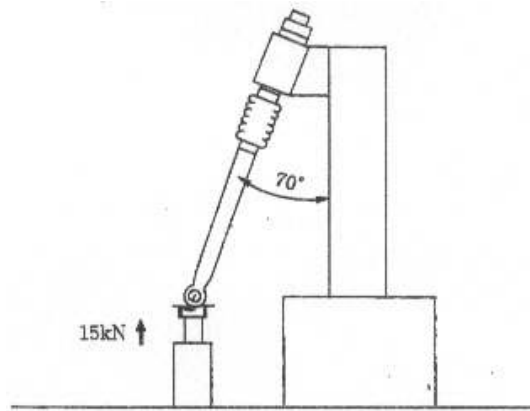
2. 서스펜션부착 앞포크는 부속서 2 그림 2와 같이 헤드장치를 짜맞춘 상태에서 수평으로 시험기에 걸고 ± 600 N의 하중을 50,000 회 가했을 때 각 부에 균열, 파손이 생겨서는 안 된다. 또한 최대 주파수는 3 Hz로 한다.

부속서 2 그림 2 서스펜션부착 앞포크의 강도시험



3. 서스펜션부착 앞포크를 부속서 2 그림 3과 같이 시험용 허브축을 짜맞춘 상태에서 70° 각도로 시험기에 부착하여 허브축 밑에서 수직으로 1.5 kN의 하중을 100,000회 가했을 때 각 부에 이상이 없어야 한다. 또한 최대 진동주파수는 3 Hz로 한다.

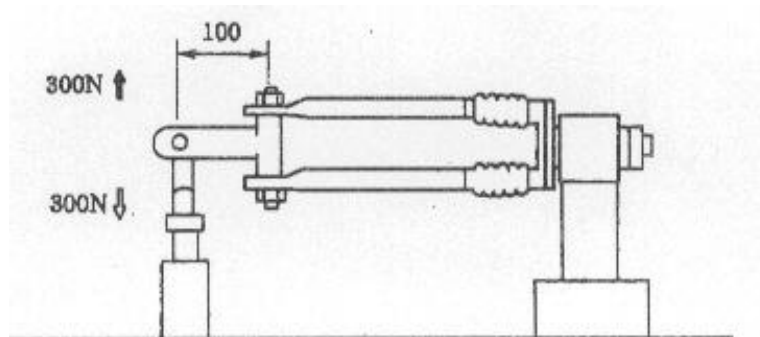
부속서 2 그림 3 수직 부하 시험



4. 서스펜션부착 앞포크를 부속서 2 그림 4와 같이 고정하고 허브축 중심으로부터 100 mm의 위치에 ± 300 N의 하중을 상하로 100,000회 가했을 때 각 부에 균열, 파손이 생겨서는 안 된다. 그리고 최대 부하주파수는 3 Hz로 한다.

부속서 2 그림 4 가로 방향 부하시험

단위 : mm

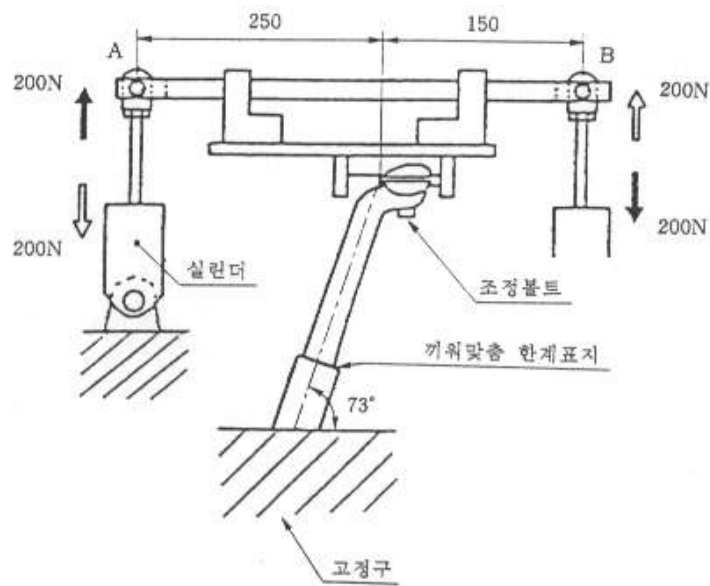


부속서 3 시트 포스트의 강도

부속서 3 그림 1과 같이 시트포스트를 끼워맞춤 한계표지의 위치에서 73° 각도로 고정하고 안장 부착부에 하중용 바를 부착하여 시트포스트의 조정 볼트를 30 N·cm로 조이고 하중용 바의 A, B점에 상하방향으로 각 200 N의 하중을 매분 60회의 속도로 200,000회 반복하여 가했을 때 시트 포스트가 파손되어서는 안 된다.

부속서 3 그림 1 시트 포스트의 강도

단위 : mm

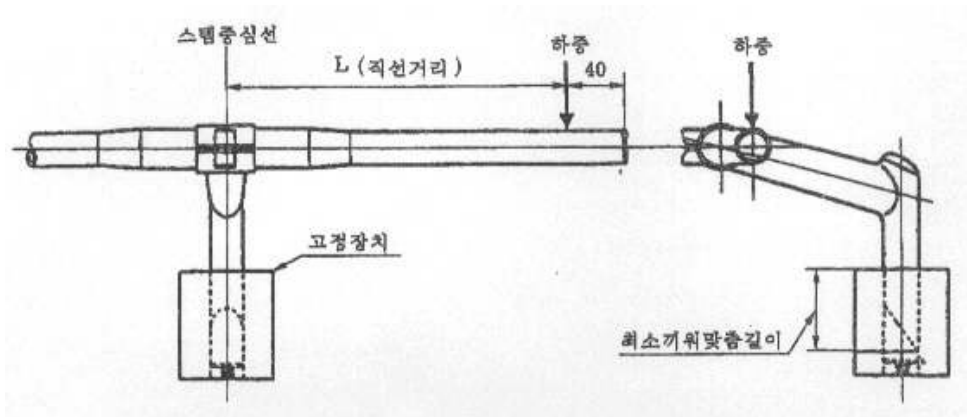


부속서 4 핸들의 강도

1. **한쪽 하중 강도** 핸들을 부속서 4 그림 1과 같이 스템의 최소 끼워 맞춤 길이로 고정하고 바의 한쪽 끝에서부터 40 mm의 위치에 150 N·m의 정하중을 가했을 때 심한 변형이나 파손이 없어야 한다.

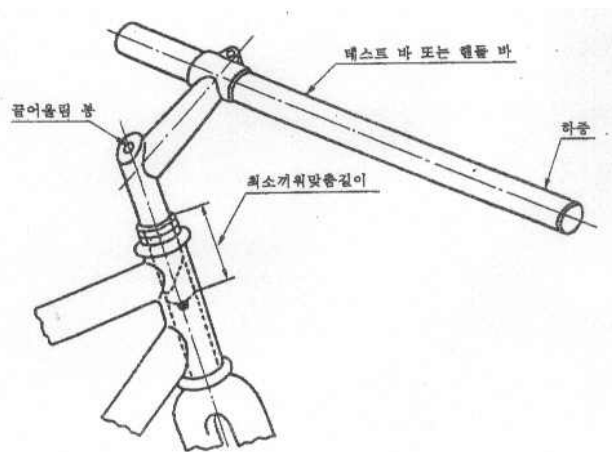
부속서 4 그림 1 한쪽 하중시험

단위 : mm



2. **핸들스템의 포크스템에 대한 고정강도** 핸들스템을 포크스템 또는 그와 비슷한 고정장치에 바르게 짜맞추고 끌어올림 봉을 20 N·m 이하의 적절한 나사조임 토크로 전 후 그 상태로 부속서 4 그림 2와 같이 바 또는 테스트 바에 40 N·m 이상을 가했을 때 핸들스템은 포크스템 또는 그와 비슷한 고정장치에 대하여 흔들림이 없어야 한다.

부속서 4 그림 2 핸들 스템의 포크 스템에 대한 고정강도



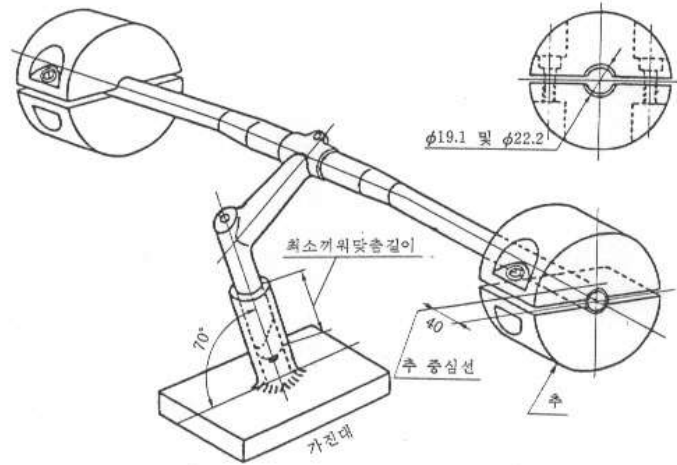
3. **내진성** 핸들을 사용 상태의 자세에서 스템을 70° 각도로 기울이고 스템이 끼워진 끝부분까지의 길이로 진동대에 고정해 놓고 부속서 4 그림 3과 같이 바의 좌우 끝에서 40 mm의 위치에 각각 추를 고정하고 부속서 4 표 1의 조건으로 진동을 가했을 때 각 부에 이상이 발생해서는 안 된다. 또한 가진부의 최대가속도와 진동수 및 진폭의 관계를 다음 식으로 나타낸다.

$$a = 0.4an^2$$

여기에서 a : 가속도(m/s²)
 a : 반진폭(cm)
 n : 진동수(Hz)

부속서 4 그림 3 내진성 시험의 추 고정방법

단위 : mm



부속서 4 표 1 내진성 시험의 진동조건

추 ⁽⁵⁾ kg	가진부의 최대가속도 m/s ²	진동수 ⁽⁶⁾ Hz	가진횟수 회
8	22{2.2}	6~10	20000

주 ⁽⁵⁾ 부착 쇠붙이를 포함한다.

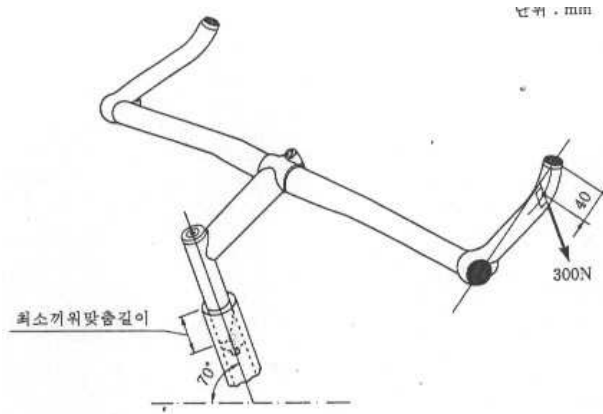
⁽⁶⁾ 공진을 피할 수 있는 임의의 진동수를 선택한다.

부속서 5 바 엔드 바의 강도

1. 고정강도 바 엔드 바의 부착나사를 적절한 토크로 고정하고 부속서 5 그림 1과 같이 바 엔드 바의 앞 끝부분에서 40 mm의 위치에 300 N의 하중을 가했을 때 바 엔드 바는 핸들 바에 대하여 흔들려서는 안 된다.

부속서 5 그림 1 바 엔드 바의 고정강도

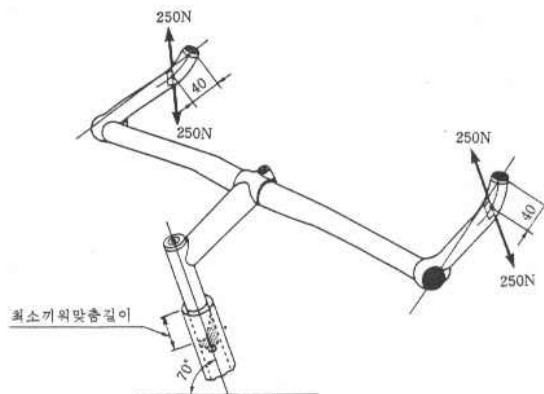
단 위 : mm



2. 반복 부하 시험 부속서 5 그림 2와 같이 핸들스템을 최소 끼워 맞춤 길이로 시험기에 고정한 핸들의 핸들바에 적절한 토크로 바 엔드 바를 부착하고 그 앞끝에서 40 mm의 위치에 250 N의 하중을 바 엔드바에 대하여 90° 방향에 매분 10회 속도로 좌우 각각 100,000회 가했을 때 핸들 및 바 엔드 바의 각 부에 이상이 발생하지 않아야 한다.

부속서 5 그림 2 바 엔드 바의 반복 부하 시험

단 위 : mm

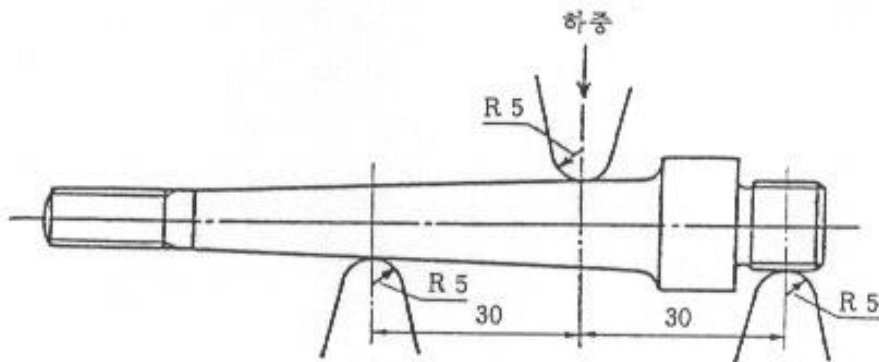


부속서 6 페달의 강도

열처리한 페달축은 그 축에 **부속서 6 그림 1**과 같이 하중을 가했을 때 하중부분의 휨량이 1.5mm가 된 경우 파손되어서는 안 된다. 다만 페달축의 모양이 **부속서 6 그림 1**과 같은 위치에 하중을 가할 수 없는 상태에서는 하중위치를 좌우로 5 mm 이내에서 옮겨도 된다.
또 하중을 다시 가하여 페달축이 파손되었을 때의 하중은 15 kN 이상이고 그 때의 하중과 휨량을 곱한 값은 50 N·m 이상이어야 한다.

부속서 6 그림 1

단위 : mm



부속서 7 킥 릴리스 허브의 구조와 성능

그 구조와 성능은 다음과 같은 것으로 한다. 다만, 캠 레버의 조작력은 앞 끝에서 5 mm의 위치에 가하는 것으로 한다.

- (1) 이 허브는 적절한 차륜의 고정력이 얻어지도록 조정할 수 있어야 한다.
- (2) 캠 레버는 장치가 고정위치에 있는지 여부를 쉽게 알 수 있어야 한다.
- (3) 킥 릴리스 허브가 고정위치에 있을 때의 바퀴의 고정력은 본체 4.5.4에 적합하여야 한다.
- (4) 적절한 고정력을 얻기 위한 조작력은 200 N을 초과해서는 안 된다.
- (5) 고정위치에서의 조임 해제력은 50 N 이상이어야 한다.
- (6) 캠 레버가 고정위치에 이를 때까지 250 N의 쥘 방향의 조작력을 가했을 때 각 부분에 파손이나 변형이 생겨서는 안 된다.

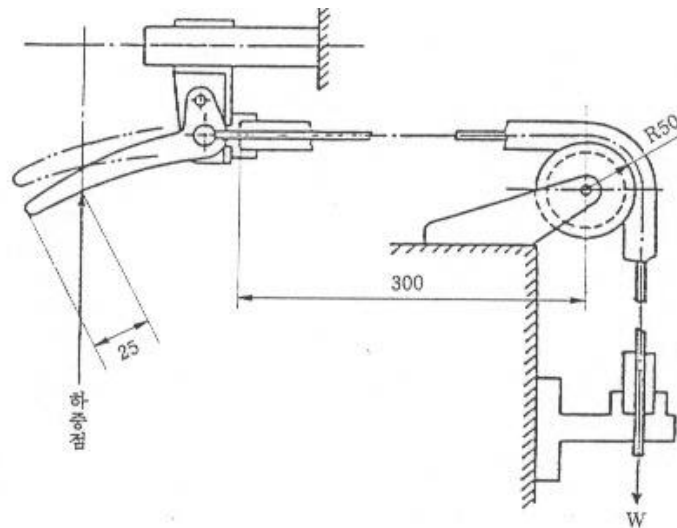
부속서 8 브레이크 와이어의 강도

1. **인장강도** 브레이크 와이어의 안쪽과 니플부의 절단 하중은 니플부를 유지하고 안쪽을 인장했을 때 2kN 이상이어야 한다.

2. **반복 강도** 브레이크 레버에 와이어를 짜맞추고 반지름 50 mm의 원통식 시험기에 **부속서 8 그림 1**과 같이 부착하고 15 kg(무게)의 추를 늘어뜨린 후 브레이크 레버를 25 mm의 스트로크로 분당 60회 속도로 100,000회 인장했을 때 니플부가 탈락하거나 또는 안쪽이 파손되어서는 안 된다. 다만, 브레이크 레버와 니플부의 끼워맞춤부 및 브레이크 와이어에는 윤활유를 바른다.

부속서 8 그림 1 브레이크 와이어의 반복 강도 시험

단위 : mm



제 3 부 전기 자전거 (Electric Bicycle)

1. **적용범위** 이 기준은 사람의 힘을 보충하기 위하여 전기 모터 동력을 장착한 이륜자전거에 대하여 규정한다.

2. **관련표준** 다음에 나타나는 표준은 이 기준에 인용됨으로써 이 기준의 규정 일부를 구성한다. 이러한 표준은 그 최신판을 적용한다.

KS Q 1003 랜덤샘플링 방법

KS R 8001 자전거 용어

KS R 8002 자전거의 분류와 제원

KS R 8004 자전거 제동 시험 방법

KS R 8011 자전거용 차체

ISO 4210 Cycle-safety requirements of bicycles

IEC 60335-1 Safety of household and similar electrical appliances - Part 1(Third Edition)

: General Requirements

EN 15194 Cycles-Electrically power assisted cycles - EPAC Bicycles

3. **정의** 이 기준에서 사용하는 주된 용어의 정의는 **KS R 8001**에 따르는 외에 다음과 같다.

3.1 **전기자전거** 반드시 페달 주행기능이 있으며, 전기 모터 동력으로 움직이는 자전거를 말하며, 구동방식에 따라 다음과 같이 분류된다.

a) **Throttle 전기자전거** 가속기 레버를 조작하여 전기 모터의 동력만으로 움직이는 자전거

b) **PAS(Pedal Assist System) 전기자전거** 페달과 전기 모터의 동시 동력으로 움직이는 자전거

c) **Throttle/PAS 전기자전거** Throttle과 PAS 구동방식 모두를 지원하는 자전거

3.2 **완전 충전 전지(Battery)** 제조자의 명세서에 의한 전지가 더 이상 어떤 전력이나 에너지를 담을 수 없는 상태

3.3 **최대 속도** 전력이 공급되는 동안 최대한으로 설계된 최대속도

3.4 **정격 전압** 전기자전거의 제조자가 명시한 전압

3.5 **정격 출력** 제조자가 명시한 지속적 출력, 운전자 탑승 후 평지 기준 전기자전거 최대 속도에서의 모터 출력

3.6 **무부하 전류지점** 구동 바퀴에 토크가 없을 때 전류

4. 안전요구사항

4.1 **일반** 안전요구사항과 걸모양은 제1부 일반용 자전거의 기준에 따른다.

4.2 전기자전거 부가적 요구사항

4.2.1 **최고속도** 전기자전거의 최고속도는 **25 km/h** 미만이어야 한다.

4.2.2 **모터 출력** 전기자전거의 모터 정격 출력은 **350 W** 이하이어야 한다.

4.2.3 **최대무게** 배터리를 포함한 전기자전거의 최대 무게는 **30 kg** 미만이어야 한다.

4.2.4 **모터 제어기 보호기능** 전기자전거의 제어기는 저전압, 과전류 보호기능과 모터 차단락 안전장

치가 구비되어 있어야 한다.

4.2.5 전지(Battery)

4.2.5.1 전지는 2차전지를 사용하며 Ni-Cd , Ni-MH 및 Li-Ion 배터리 등 2차전지는 과다 충전시 배터리를 보호하는 장치가 포함되어야 한다(납축전지는 제외).

4.2.5.2 전기자전거용 전지 정격전압은 DC 48 V를 넘지 않아야 한다.

4.2.5.3 전지는 우수한 밀봉성을 가져야 하며 정상적인 조건하에서 충전방전시 누설현상이 없어야 한다.

4.2.5.4 전기자전거용 2차전지는 전기용품 안전확인 KC 62133 휴대용 밀폐 2차전지에 포함되는 것으로 보며 안전요구사항도 이에 따른다.

4.2.6 충전기 전지 충전기는 안전인증기관의 전기용품 안전인증을 반드시 받아야 하며 충전기 라벨에 안전인증마크 및 인증번호를 표기하여야 한다.

4.2.7 절연성능

4.2.7.1 전기 자전거의 전기배선 및 부품은 모두 절연물질로 덮어씌우고 차체에 고정시켜야 한다.

4.2.7.2 축전지는 전기 자전거의 진동 또는 충격 등에 의하여 이완되거나 손상되지 아니하도록 고정시키고 축전지는 절연물질로 덮어 씌워야 한다.

4.2.7.3 전기 자전거의 차체와 전기부품의 외곽은 전기를 띠어선 안 되고 그 절연 전기저항값은 2 MΩ보다 커야 한다.

5. 시험방법

5.1 시험환경 보호구를 포함한 운전자의 무게는(75±5) kg으로 하고, 시험은 시험주행로, 시험벤치에서 수행할 수 있으며, 시험 주행로는 다음에 따른다.

- a) 시험 주행로는 먼지나 자갈이 없는 건조한 콘크리트 또는 아스팔트의 평탄한 포장 노면으로 한다.
- b) 시험 주행로의 경사도 시험 주행로의 주행 방향 경사도는 0.5 % 이하로 한다.

5.2 최고 속도 시험

3.1의 전기자전거 구동방식 분류에 따라 선택하여 시험하며, Throttle, PAS방식을 모두 지원하는 Throttle/PAS 전기자전거는 5.2.1, 5.2.2에 규정한 각각의 시험을 모두 수행한다.

5.2.1 Throttle 전기자전거

5.2.1.1 시험도로에 100 m의 시험구간을 설치하고 양단에 충분히 긴 보조 주행구간이 있어야 한다.

5.2.1.2 전기 자전거는 전동주행으로 테스트구간에 도달하기 전에 모든 가속과정이 완성되어 최고 차속에 도달해야 하고 이 속도로 시험구간을 통과해야 한다.

5.2.1.3 이 시험은 전동왕복주행을 연속으로 2회 실시해야 하고 그 시험결과의 평균값을 취한다.

5.2.2 PAS 전기자전거

5.2.2.1 시험도로에 100 m의 시험구간을 설치하고 양단에 충분히 긴 보조 주행구간이 있어야 한다.

5.2.2.2 제조업자가 제시한 최대 속도로 5분 동안 전기자전거를 가동시킨다.

5.2.2.3 전류를 계속해서 기록하고 최대속도 이상 주행하였을 때 전류가 "무부하 전류 지점" 이하의 값으로 떨어지는 속도를 기록한다.

5.2.2.4 5.2.2.2에서 기록한 값이 제조업자가 선언한 최대 속도 이하인지를 검증한다.

5.2.2.5 이 시험은 왕복주행을 연속으로 2회 실시해야 하고 그 시험결과와 평균값을 취한다.

5.3 모터 출력 시험 모터의 출력 시험은 IEC 60034-1에 따라 측정한다.

5.4 모터 제어기 보호 기능 시험

5.4.1 저전압 보호기능 시험 제조사 사양서에 따라 모터 제어기에 정격전압을 인가하고 사양서에 명시된 저전압까지 전압을 서서히 낮추어 저전압 보호기능의 동작을 확인한다.

5.4.2 과전류 보호기능 시험 제조사 사양서에 따라 모터에 부하시험이 가능한 장치에 전지와 모터 제어기를 연결하고 제조사 사양서에 명시된 과전류 부하 상태에서 모터 제어기의 과전류 보호기능을 확인한다.

5.4.3 상단락 보호기능 시험 제조사 사양서에 따라 단락시험이 가능한 장치에 모터 제어기를 연결하고 모터를 구동한 상태에서 임의로 상단락을 시킨 후 모터 제어기를 리셋(RESET)하여 모터가 이상없이 구동하는지 확인한다.

5.5 절연성능 시험 절연성능은 차체, 핸들, 전지, 전동기 케이스에 대해 절연저항기로 시험한다.

6. 검 사

6.1 모델의 구분 전기 자전거의 모델은 구동방식별, 전지종류별과 제1부의 4.2항에 의한 프레임의 형태와 프레임의 재질별로 구분한다.(단, 차체는 서스펜션 유무로 구분한다.)

6.2 시료채취방법 필요한 경우 시료는 KS Q 1003에 따라 채취한다.

6.3 시료크기 및 합부판정 조건 시료의 크기 및 합부 판정은 다음 표와 같다. 다만, 합부판정시 표 시사항은 제외한다.

검사구분	시료의 크기(n)	합격판정갯수(Ac)	불합격판정갯수(Re)
안전확인	1	0	1

주) 시료의 크기(n) : 동 안전기준을 적용하여 시험하는데 필요한 시료의 최소수량 또는 질량

6.4 검사 항목 전기 자전거의 검사 항목은 4.안전요구사항, 7.표시 및 8.취급설명서에 따른다.

7. 표 시

7.1 제품의 표시 자전거에는 잘 보이는 곳에 쉽게 지워지지 않는 방법으로 「전기용품 및 생활용품 안전관리법 시행규칙」 제35조제1항의 규정사항 및 다음 사항을 표시하여야 한다. 다만, 사용상 주의사항은 제품 또는 포장 이외의 사용 설명서에 별도 표시할 수 있으며 주의사항의 위치, 내용 및 형태를 확실히 눈에 띄게 하여야 한다.

7.1.1 품 명

7.1.2 종 류

7.1.3 모델명

7.1.4 차체번호

7.1.5 구동방식(예: PAS, Throttle, PAS/Throttle 겸용)

7.1.6 제조연월

7.1.7 제조자명

7.1.8 수입자명 (수입품에 한함)

7.1.9 주소 및 전화번호(국내 제조제품은 국내 제조자, 수입품인 경우에는 수입자)

7.1.10 제조국명(국내 제조제품은 생략 가능)

7.1.11 자전거를 탈 수 없는 곳에서의 승차를 금지하는 취지의 표시 및 PAS 구동방식 전기자전거에 한하여 자전거도로 운행 가능 표시를 하여야 한다.

7.2 첨부 카드 등 차종, 제원, 기능, 성능(정격출력, 최고속도, 최대전압) 등을 기재한 카드 등을 보기 쉬운 부위에 첨부하는 것이 바람직하다.

7.3 바퀴의 고정 확인 앞바퀴에 킥 릴리스 허브를 사용한 것에는 캠 레버쪽의 앞포크 다리에 스티커 등으로 승차 전에 바퀴가 옳게 고정되어 있는지 여부를 확인할 수 있도록 표시하여야 한다.

8. 취급설명서 다음에 표시한 취급상의 주의사항이 명시된 취급설명서를 첨부한다. 다만, 전기 자전거에 해당되지 않는 사항에 대하여는 명시하지 않아도 된다. 그리고 취급설명서는 일반 사용자가 쉽게 이해할 수 있도록 그림으로 표시하거나 특히 주의가 요구되는 사항에 대하여는 큰 글자 또는 색상별로 표시하는 것이 바람직하다.

8.1 취급설명서를 잘 읽은 후에 보관할 것

8.2 일반도로에서는 교통법규를 지킬 것

8.3 적재하는 물건의 무게와 크기의 제한

8.4 올바른 승차 자세

8.4.1 타는 사람의 체격

8.4.2 안장, 핸들의 높이 조정 방법

8.4.3 핸들스템과 같이 끼워맞춤 부위의 한계표지를 초과하는 조정은 하지 않을 것

8.5 브레이크의 조작법과 주의

8.6 킥 릴리스 허브의 사용방법(적정 조정 방법, 고정 확인 방법 등)

8.7 변속기어 장치의 사용방법

8.8 주차시의 주의사항(자전거 방치 등에 관한 주의)

8.9 타이어의 공기압

8.10 승차 직전의 확인사항

8.10.1 앞 뒤 브레이크의 작동 상태

8.10.2 핸들과 앞뒤 바퀴의 고정상태

8.10.3 타이어의 공기압

8.10.4 기타 필요사항

- 8.11 점검, 조정의 시기, 점검의 부위와 방법
 - 8.11.1 초기점검은 2개월 이내에 할 것
 - 8.11.2 매 1년마다 그리고 이상을 느낄 때는 즉시 점검을 받을 것
- 8.12 브레이크 와이어의 교환 시기
- 8.13 야간 사용에 따른 주의사항
 - 8.13.1 전조등과 후미등의 점등 확인
 - 8.13.2 반사경의 파손여부 또는 유지상태
- 8.14 비, 눈, 바람 때의 주의사항
- 8.15 주유
 - 8.15.1 주유 부위
 - 8.15.2 브레이크 제동면에는 주유 불가
- 8.16 전지 사용상 주의사항
- 8.17 PAS, Throttle 구동방식별 최대속도
- 8.18 전기자전거 최대 무게
- 8.19 보관상의 주의사항
- 8.20 기타 필요한 주의사항

제정 : 기술표준원고시 제2007-34호(2007.1.24)
 개정 : 기술표준원고시 제2007-523호(2007.8.24)
 개정 : 기술표준원고시 제2008-290호(2008.6.23)
 개정 : 기술표준원고시 제2008-1019호(2008.12.31)
 개정 : 기술표준원고시 제2009-978호(2009.12.30)
 개정 : 기술표준원고시 제2010-677호(2010.12.27)
 개정 : 국가기술표준원고시 제2017-032호(2017.2.8)
 개정 : 국가기술표준원고시 제2017-000호(2017.00.00)

□ 안전확인 안전기준 부속서 40 이륜자전거 신구조문 대비표

현 행	개정안	개정사유
제2부 유아용 자전거 (Bicycle for Young Children)	삭제	유아용 자전거는 「어린이제품안전특별법」 소관품목으로 이관됨
제3부 산악용 자전거 (Moutain Bicycle : MTB)	제2부 산악용 자전거 (Moutain Bicycle : MTB)	
제4부 전기 자전거 (Electric Bicycle)	제3부 전기 자전거 (Electric Bicycle)	
1. 적용범위 이 기준은 전기 자전거에 대하여 규정한다.	1. 적용범위 이 기준은 <u>사람의 힘을 보충하기 위하여 전기 모터 동력을 장착한 이륜자전거에 대하여 규정한다.</u>	전기자전거 적용범위 명확화
2. 관련표준 다음에 나타나는 표준은 이 기준에 인용됨으로써 이 기준의 규정 일부를 구성한다. 이러한 표준은 그 최신판을 적용한다. KS Q 1003 랜덤샘플링 방법 KS R 8001 자전거 용어 KS R 8002 자전거의 분류와 제원 KS R 8004 자전거 제동 시험 방법 KS R 8011 자전거용 차체 ISO 4210 Cycle-safety requirements of bicycles IEC 60335-1 Safety of household and similar electrical appliances - Part 1(Third Edition) : General Requirements	2. 관련표준 다음에 나타나는 표준은 이 기준에 인용됨으로써 이 기준의 규정 일부를 구성한다. 이러한 표준은 그 최신판을 적용한다. KS Q 1003 랜덤샘플링 방법 KS R 8001 자전거 용어 KS R 8002 자전거의 분류와 제원 KS R 8004 자전거 제동 시험 방법 KS R 8011 자전거용 차체 ISO 4210 Cycle-safety requirements of bicycles IEC 60335-1 Safety of household and similar electrical appliances - Part 1(Third Edition) : General Requirements	전기자전거 관련 해외 인용표준(EN) 추가

현 행	개정안	개정사유
< 신설 >	EN 15194 Cycles-Electrically power assisted cycles - EPAC Bicycles	
<p>3. 정 의</p> <p>3.1 전기자전거 반드시 페달 주행기능이 있으며 전기 모터 동력으로 움직이는 자전거 및 페달과 전기 모터의 동시 동력으로 움직이는 자전거</p> <p>3.2~3.5 (생략)</p> <p>< 신설 ></p>	<p>3. 정 의</p> <p>3.1 전기자전거 반드시 페달 주행기능이 있으며, 전기 모터 동력으로 움직이는 자전거를 말하며, 구동방식에 따라 다음과 같이 분류된다.</p> <p>a) Throttle 전기자전거 가속기 레버를 조작하여 전기 모터의 동력만으로 움직이는 자전거</p> <p>b) PAS(Pedal Assist System) 전기자전거 페달과 전기 모터의 동시 동력으로 움직이는 자전거</p> <p>c) Throttle/PAS 전기자전거 Throttle과 PAS 구동방식 모두를 지원하는 자전거</p> <p>3.2~3.5 (현행과 동일)</p> <p>3.6 무부하 전류지점 구동 바퀴에 토크가 없을 때 전류</p>	전기자전거 종류 명확화
4. 안전요구사항	4. 안전요구사항	
4.1 일반 (생략)	4.1 일반 (현행과 동일)	
<p>4.2 전기자전거 부가적 요구사항</p> <p>4.2.1 최고속도 전기자전거의 최고속도는 <u>30 km/h 미만</u>이어야 한다.</p> <p>4.2.2 모터 출력 전기자전거의 모터 정격 출력은 <u>330 W</u> 미만이어야 한다.</p> <p><신설></p>	<p>4.2 전기자전거 부가적 요구사항</p> <p>4.2.1 최고속도 전기자전거의 최고속도는 <u>25 km/h 미만</u>이어야 한다.</p> <p>4.2.2 모터 출력 전기자전거의 모터 정격 출력은 <u>350 W 이하</u>이어야 한다.</p> <p>4.2.3 최대 무게 배터리를 포함한 전기자전거의 최대 무게는 <u>30 kg</u></p>	전기자전거의 자전거도로 통행 규제 완화를 위한 “자전거 이용 활성화에 관한 법률” 개정에 따른 최고속도, 중량 등에 대한 안전성 요건을 일

현행	개정안	개정사유
<p>4.2.3 모터 제어기 보호기능 (생략)</p> <p>4.2.4 전지(Battery)</p> <p>4.2.4.1 전지는 2차전지로 제조자의 설명서에는 전지의 사용시 주의사항이 반드시 표기되어야 한다.</p> <p>4.2.4.2 Ni-Cd , Ni-MH 및 Li-Ion 배터리 등 2차전지는 과다 충전시 배터리를 보호하는 장치가 포함되어야 한다(납축전지는 제외).</p> <p>4.2.4.3 전기자전거용 전지 정격전압은 DC 48 V를 넘지 않아야 한다.</p> <p>4.2.4.4 전지는 우수한 밀봉성을 가져야 하며 정상적인 조건하에서 충전방전시 누설현상이 없어야 한다.</p> <p>4.2.4.5 전기자전거용 2차전지는 전기용품 안전확인 KC 62133 휴대용 밀폐 2차전지에 포함되는 것으로 보며 안전요구사항도 이에 따른다.</p> <p>4.2.5 충전기 (생략)</p> <p>4.2.6 절연성능 (생략)</p>	<p>미만이어야 한다.</p> <p>4.2.4 모터 제어기 보호기능 (현행과 동일)</p> <p>4.2.5 전지(Battery)</p> <p>4.2.5.1 전지는 2차전지를 사용하며 Ni-Cd , Ni-MH 및 Li-Ion 배터리 등 2차전지는 과다 충전시 배터리를 보호하는 장치가 포함되어야 한다(납축전지는 제외).</p> <p>4.2.5.2 전기자전거용 전지 정격전압은 DC 48 V를 넘지 않아야 한다.</p> <p>4.2.5.3 전지는 우수한 밀봉성을 가져야 하며 정상적인 조건하에서 충전방전시 누설현상이 없어야 한다.</p> <p>4.2.5.4 전기자전거용 2차전지는 전기용품 안전확인 KC 62133 휴대용 밀폐 2차전지에 포함되는 것으로 보며 안전요구사항도 이에 따른다.</p> <p>4.2.6 충전기 (현행과 동일)</p> <p>4.2.7 절연성능 (현행과 동일)</p>	<p>치화</p>
<p>5. 시험방법</p> <p>5.1 시험환경</p> <p>보호구를 포함한 운전자의 무게는(75±5) kg으로 하고 그 밖의 시험환경은 KS R 8004 3항에 따른다.</p>	<p>5. 시험방법</p> <p>5.1 시험환경</p> <p>보호구를 포함한 운전자의 무게는 (75±5) kg으로 하고, 시험은 시험주행로, 시험벤치에서 수행할 수 있으며, 시험 주행로는 다음에 따른다.</p> <p>a) 시험 주행로는 먼지나 자갈이 없는 건조한 콘크리트 또는 아스팔트</p>	<p>최고속도 시험을 위한 시험환경 명확화</p>

현 행	개정안	개정사유
	<p><u>의 평탄한 포장 노면으로 한다.</u></p> <p><u>b) 시험 주행로의 경사도 시험 주행로의 주행 방향 경사도는 0.5 % 이하로 한다.</u></p>	
<p>5.2 최고 속도 시험(전기 모터 동력으로 움직이는 자전거에 한한다)</p> <p>5.2.1 시험도로에 100 m의 시험구간을 설치하고 양단에 충분히 긴 보조 주행구간이 있어야 한다.</p> <p>5.2.2 전기 자전거는 전동주행으로 테스트구간에 도달하기 전에 모든 가속과정이 완성되어 최고 차속에 도달해야 하고 이 속도로 시험구간을 통과해야 한다.</p> <p>5.2.3 이 시험은 전동왕복주행을 연속으로 2회 실시해야 하고 그 시험결과의 평균값을 취한다.</p> <p><신설></p>	<p>5.2 최고 속도 시험</p> <p><u>3.1의 전기자전거 구동방식 분류에 따라 선택하여 시험하며, Throttle, PAS방식을 모두 지원하는 Throttle/PAS 전기자전거는 5.2.1, 5.2.2에 규정한 각각의 시험을 모두 수행한다.</u></p> <p>5.2.1 Throttle 전기자전거</p> <p>5.2.1.1 시험도로에 100 m의 시험구간을 설치하고 양단에 충분히 긴 보조 주행구간이 있어야 한다.</p> <p>5.2.1.2 전기 자전거는 전동주행으로 테스트구간에 도달하기 전에 모든 가속과정이 완성되어 최고 차속에 도달해야 하고 이 속도로 시험구간을 통과해야 한다.</p> <p>5.2.1.3 이 시험은 전동왕복주행을 연속으로 2회 실시해야 하고 그 시험결과의 평균값을 취한다.</p> <p>5.2.2 PAS 전기자전거</p> <p>5.2.2.1 시험도로에 100 m의 시험구간을 설치하고 양단에 충분히 긴 보조 주행구간이 있어야 한다.</p> <p>5.2.2.2 제조업자가 제시한 최대 속도로 5분 동안 전기자전거를 가동시킨다.</p> <p>5.2.2.3 전류를 계속해서 기록하고 최대속도 이상 주행하였을 때</p>	<p>PAS구동방식에 대한 최고속도 시험항목을 EN규격을 인용하여 추가</p>

현 행	개정안	개정사유
	<p><u>전류가 "무부하 전류 지점" 이하의 값으로 떨어지는 속도를 기록한다.</u></p> <p><u>5.2.2.4 5.2.2.2에서 기록한 값이 제조업자가 선언한 최대 속도 이하 인지를 검증한다.</u></p> <p><u>5.2.2.5 이 시험은 왕복주행을 연속으로 2회 실시해야 하고 그 시험결과의 평균값을 취한다.</u></p>	
5.3~5.5 (생략)	5.3~5.5 (현행과 동일)	
<p>6. 검사</p> <p>6.1 모델의 구분 전기 자전거의 모델은 구동방식별, 전지종류별과 제1부의 4.2항에 의한 프레임의 형태와 프레임의 재질별로 구분한다.</p>	<p>6. 검사</p> <p>6.1 모델의 구분 전기 자전거의 모델은 구동방식별, 전지종류별과 제1부의 4.2항에 의한 프레임의 형태와 프레임의 재질별로 구분한다. <u>(단, 차체는 서스펜션 유무로 구분한다.)</u></p>	<p>전기자전거 검사를 위한 모델구분을 명확화</p>
6.2~6.4 (생략)	6.2~6.4 (현행과 동일)	
<p>7. 표시</p> <p>7.1 제품의 표시 자전거에는 잘 보이는 곳에 쉽게 지워지지 않는 방법으로 「전기용품 및 생활용품 안전관리법 시행규칙」 제23조제1항의 규정사항 및 다음 사항을 표시하여야 한다. 다만, 사용상 주의사항은 제품 또는 포장 이외의 사용 설명서에 별도 표시할 수 있으며 주의사항의 위치, 내용 및 형태를 확실히 눈에 띄게 하여야 한다.</p> <p>7.1.1 품 명</p> <p>7.1.2 종 류</p>	<p>7. 표시</p> <p>7.1 제품의 표시 자전거에는 잘 보이는 곳에 쉽게 지워지지 않는 방법으로 「전기용품 및 생활용품 안전관리법 시행규칙」 제35조제1항의 규정사항 및 다음 사항을 표시하여야 한다. 다만, 사용상 주의사항은 제품 또는 포장 이외의 사용 설명서에 별도 표시할 수 있으며 주의사항의 위치, 내용 및 형태를 확실히 눈에 띄게 하여야 한다.</p> <p>7.1.1 품 명</p> <p>7.1.2 종 류</p>	<p>제품 표시사항에 전기자전거 구동방식 및 PAS 구동방식 전기자전거의 자전거도로 통행 가능 표기 추가</p>

현 행	개정안	개정사유
<p>7.1.3 모델명</p> <p>7.1.4 차체번호</p> <p>7.1.5 제조연월</p> <p>7.1.6 제조자명</p> <p>7.1.7 수입자명 (수입품에 한함)</p> <p>7.1.8 주소 및 전화번호(국내 제조제품은 국내 제조자, 수입품인 경우에는 수입자)</p> <p>7.1.9 제조국명(국내 제조제품은 생략 가능)</p> <p>7.1.10 자전거를 탈 수 없는 곳에서의 승차를 금지하는 취지의 표시를 하여야 한다.</p>	<p>7.1.3 모델명</p> <p>7.1.4 차체번호</p> <p><u>7.1.5 구동방식(예: PAS, Throttle, PAS/Throttle 겸용)</u></p> <p>7.1.6 제조연월</p> <p>7.1.7 제조자명</p> <p>7.1.8 수입자명 (수입품에 한함)</p> <p>7.1.9 주소 및 전화번호(국내 제조제품은 국내 제조자, 수입품인 경우에는 수입자)</p> <p>7.1.10 제조국명(국내 제조제품은 생략 가능)</p> <p>7.1.11 자전거를 탈 수 없는 곳에서의 승차를 금지하는 취지의 표시 및 <u>PAS 구동방식 전기자전거에 한하여 자전거도로 운행 가능 표시를 하여야 한다.</u></p>	
<p>7.2~7.3 (생략)</p>	<p>7.2~7.3 (현행과 동일)</p>	
<p>8. 취급설명서 (생략)</p> <p>8.1~8.15 (생략)</p> <p><신설></p> <p>8.16 보관상의 주의사항</p> <p>8.17 기타 필요한 주의사항</p>	<p>8. 취급설명서 (현행과 동일)</p> <p>8.1~8.15 (현행과 동일)</p> <p><u>8.16 전지 사용상 주의사항</u></p> <p><u>8.17 PAS, Throttle 구동방식별 최대속도</u></p> <p><u>8.18 전기자전거 최대 무게</u></p> <p>8.19 보관상의 주의사항</p> <p>8.20 기타 필요한 주의사항</p>	<p>취급설명서에 최고속도, 최대무게에 관한 표시사항 추가</p>