

# 中华人民共和国国家标准

GB 9706.244—XXXX/IEC 60601-2-44:2016

代替 GB 9706.18-2006

## 医用电气设备 第 2-44 部分：X 射线计算机 体层摄影设备的基本安全和基本性能专用 要求

Medical electrical equipment –Part 2-44:Particular requirements for the basic safety  
and essential performance of X-ray equipment for computed tomography

IEC 60601-2-44:2016, MOD

(报批稿)

XXXX – XX – XX 发布

XXXX – XX – XX 实施

中华人民共和国国家质量监督检验检疫总局  
中国国家标准化管理委员会 发布

## 目 次

前言 .....	III
201.1 范围、目的和相关标准 .....	1
201.2 规范性引用文件 .....	2
201.3 术语和定义 .....	3
201.4 通用要求 .....	9
201.5 ME 设备试验的通用要求。 .....	10
201.6 ME 设备和 ME 系统的分类 .....	10
201.7 ME 设备的识别、标记和文件 .....	11
201.8 ME 设备对电击危险的防护 .....	13
201.9 ME 设备和 ME 系统对机械危险的防护 .....	15
201.10 对不需要的和过量的辐射危险的防护 .....	17
201.11 对超温和其它危险的防护 .....	18
201.12 控制器和仪表的准确性和危险输出的防护 .....	18
201.13 危险情况和故障状态 .....	18
201.14 可编程医用电气系统 (PEMS) .....	18
201.15 ME 设备的结构 .....	19
201.16 ME 系统 .....	19
201.17 ME 设备和 ME 系统的电磁兼容性 .....	19
201.101 CT 扫描装置提供用于放射治疗计划 (RTP) 图像时的要求 .....	19
202 电磁兼容性-要求和测试 .....	23
202.101 基本性能的抗扰度测试 .....	23
203 X 射线设备辐射防护通用要求 .....	23
203.4 通用要求 .....	23
203.5 ME 设备的标识、标记和文件 .....	24
203.6 辐射管理 .....	25
203.7 辐射质量 .....	26
203.8 X 射线束范围的限制和 X 射线野与影像接收区域的关系 .....	27
203.9 焦皮距 .....	28
203.10 患者和影像接收器之间的辐射束的衰减 .....	29
203.11 剩余辐射的防护 .....	29
203.12 泄漏辐射的防护 .....	29
203.13 杂散辐射的防护 .....	29
203.101 X 射线辐射的紧急终止 .....	30
203.102 可见指示 .....	30
203.103 可操作准备状态的指示 .....	31
203.104 外部联锁装置的连接 .....	31

203.105 充电模式下的连锁装置.....	31
203.106 辐射输出的控制.....	31
203.107 防过量 X 射线辐射的安全措施.....	32
203.108 剂量体模.....	33
203.109 剂量声明.....	33
203.110 剂量分布声明.....	35
203.111 灵敏度分布声明.....	35
203.112 CTDI <sub>vol</sub> 与 DLP 的显示及记录.....	35
203.113 Z 向几何效率.....	36
203.114 变化 CT 运行条件的曝光后显示.....	36
203.115 体层切片的指示和位置.....	36
附录 AA (资料性附录).....	38
附录 BB (资料性附录).....	39
附录 CC (资料性附录).....	40
附录 DD (资料性附录).....	43
参考文献.....	44

## 前 言

本部分的全部技术内容为强制性。

GB9706《医用电气设备》分为：

- 第1部分：基本安全和基本性能的通用要求；
- 第1-3部分：基本安全和基本性能的通用要求 并列标准：诊断 X 射线设备的辐射防护；
- 第2-1部分：能量为 1MeV 至 50MeV 电子加速器的基本安全和基本性能专用要求；
- 第2-2部分：高频手术设备及高频附件的基本安全和基本性能专用要求；
- 第2-3部分：短波治疗设备的基本安全和基本性能专用要求；
- 第2-4部分：心脏除颤器的基本安全和基本性能专用要求；
- 第2-5部分：超声理疗设备的基本安全和基本性能专用要求；
- 第2-6部分：微波治疗设备的基本安全和基本性能专用要求；
- 第2-8部分：能量为 10kV 至 1MV 治疗 X 射线设备的基本安全和基本性能专用要求；
- 第2-11部分： $\gamma$  射束治疗设备的基本安全和基本性能专用要求；
- 第2-12部分：重症护理呼吸机的基本安全和基本性能专用要求；
- 第2-13部分：麻醉工作站的基本安全和基本性能专用要求；
- 第2-16部分：血液透析、血液透析滤过和血液滤过设备的基本安全和基本性能专用要求；
- 第2-17部分：自动控制式近距离治疗后装设备的基本安全和基本性能专用要求；
- 第2-18部分：内窥镜设备的基本安全和基本性能专用要求；
- 第2-19部分：婴儿培养箱的基本安全和基本性能专用要求；
- 第2-22部分：外科、整形、治疗和诊断用激光设备的基本安全与基本性能专用要求；
- 第2-24部分：输液泵和输液控制器的基本安全和基本性能专用要求；
- 第2-25部分：心电图机的基本安全和基本性能专用要求；
- 第2-26部分：脑电图机的基本安全和基本性能专用要求；
- 第2-27部分：心电监护设备的基本安全和基本性能专用要求；
- 第2-28部分：医用诊断 X 射线管组件的基本安全和基本性能专用要求；
- 第2-29部分：放射治疗模拟机的基本安全和基本性能专用要求；
- 第2-36部分：体外引发碎石设备的基本安全和基本性能专用要求；
- 第2-37部分：超声诊断和监护设备的基本安全和基本性能专用要求；
- 第2-39部分：腹膜透析设备的基本安全和基本性能专用要求；
- 第2-43部分：介入操作 X 射线设备的基本安全和基本性能专用要求；
- 第2-44部分：X 射线计算机体层摄影设备的基本安全和基本性能专用要求；
- 第2-45部分：乳腺 X 射线摄影设备和乳腺摄影立体定位装置的基本安全和基本性能专用要求；
- 第2-54部分：X 射线摄影和透视设备的基本安全和基本性能专用要求；
- 第2-60部分：牙科设备的基本安全和基本性能专用要求；
- 第2-63部分：口外成像牙科 X 射线机的基本安全和基本性能专用要求；
- 第2-65部分：口内成像牙科 X 射线机的基本安全和基本性能专用要求；
- 第2-66部分：听力设备及听力设备系统的基本安全和基本性能专用要求。

本部分为GB9706的第2-44部分。

本部分按照GB/T 1.1-2009给出的规则起草。

本部分代替GB 9706.18-2006 **医用电气设备**第2部分：X射线计算机体层摄影设备安全专用要求。

本部分与GB9706.18-2006相比，本部分按照GB 9706.1-2020的标准结构进行调整，除编辑性修改外主要技术变化如下：

增加了：

- 基本性能要求（见201.4.3）
- 适用范围明确了仅限预期用于头部及身体的**CT扫描装置**（见201.1.1）
- 对部分术语进行了修改，并补充了部分术语
- 患者的释放，拉伸安全系数，来自人体重量的动载荷，CT扫描装置提供用于放射治疗计划（RTP）图像时的要求，焦点外辐射的限制等相关要求

修改了：

- 加权CTDI<sub>100</sub>等术语（见GB9706.18-2006中29.103）

——电机驱动运动的紧急停止，患者支架和扫描架的线性运动等条款的相关要求

本部分修改采用国际电工委员会IEC60601-2-44:2016《医用电气设备 第2-44部分：X射线计算机体层摄影设备基本安全和基本性能安全专用要求》。本标准与IEC60601-2-44:2016相比，做了如下修改：

- 按照GB/T 1.1对一些编排格式进行了修改；
- 标准中引用到的国际标准有对应的国家强制性标准或国家推荐性标准（等同采用且版本号相同）及医疗器械行业标准，原则上替换为相应的国家或行业标准号，其余的标准保留原标准号；
- 删除了IEC的前言和介绍；
- 所有术语用黑体表示；

请注意本文件的某些内容可能涉及专利。本文件的发布机构不承担识别这些专利的责任。

本部分由国家药品监督管理局提出并归口。

本部分起草单位：辽宁省医疗器械检验检测院、航卫通用电气医疗系统有限公司、上海西门子医疗器械有限公司、飞利浦（苏州）有限公司沈阳分公司、沈阳东软医疗系统有限公司、深圳安科高技术股份有限公司、明峰医疗系统股份有限公司。

本部分主要起草人：王建军、邢占峰、黄克磊、田毅、梁建、梁铁城、杨志强、郝素丽、魏东、江浩川。

本部分所代替的历次版本发布情况为：

- GB9706.18-2000，GB9706.18-2006

## 医用电气设备 第2-44部分：X射线计算机体层摄影设备的基本安全和基本性能安全专用要求

### 201.1 范围、目的和相关标准

除下述内容外，通用标准<sup>1)</sup>中的第1章适用。

#### 201.1.1 范围

替换：

GB 9706的本部分规定了X射线计算机体层摄影设备的基本安全和基本性能安全专用要求。

本部分适用于CT扫描装置的基本安全和基本性能，下文中也称为CT扫描装置。

如果一章或一条明确指出仅适用于ME设备或ME系统，标题和章或条的正文会说明。如果不是这种情况，与此相关的章或条同时适用于ME设备和ME系统。

注1：见通用标准4.2条

本标准范围仅限预期用于头部及身体的CT扫描装置，其特征为具有X射线源和影像探测器，外壳为环形普通防护罩。它包括对用于CT扫描装置的X射线发生器的安全要求，包括高压发生装置和X射线管组件集成的情况。

注2：以前在GB9706.3和GB9706.14中规定的X射线发生器和附属设备的要求已包括在GB9706.1-2020或本版GB9706.244中。因此GB9706.3和GB9706.14不再是本标准计划的一部分。

本标准的范围不包括放疗模拟机和不是由X射线管作为源产生图像的系统。

#### 201.1.2 目的

替换：

本部分的目的是对201.3.201中定义的CT扫描装置确定基本安全和基本性能的专用要求，以确保安全并规定了验证其符合这些专用要求的方法。

注1：给出重复性、线性、稳定性和准确度的要求，因为这些要求与产生的电离辐射的质和量有关，而且限于被认为是确保安全所必须的要求。

注2：符合水平和为确定符合性而规定的试验方法均反映出如下事实，即，高压发生器的安全性对性能水平的少量差别并不敏感。因此，试验方法中规定的加载因素组合的数量有限，但是根据经验选择出的这些组合在多数情况下是适宜的。对加载因素组合的选择标准化十分重要，这样就可以对不同场合不同地点进行的试验作出比较。然而，除了规定的之外，其它组合方式可能在技术上同样有效。

注3：本标准所依据的安全理念在通用标准引言和IEC TR 60513中陈述。

注4：关于放射防护，在本标准的准备过程中已经假定，制造商和责任方均接受ICRP 103，2007第203段落1)中陈述的ICRP一般原则，包括：正当化、最优化、剂量限值的应用，即：

(a) 正当化原则：改变辐射曝光条件的任何决定都应该利大于弊

(b) 最优化原则：在考虑到经济和社会因素条件下，使受到曝光的可能性、个人剂量的大小、以及受照者人数都应保持在可合理达到的尽可能低的水平。

(c) 剂量限值的应用原则：除病人的医疗接触外，受管制来源对任何个人的总剂量不应超过委员会建议的限度。

1) 通用标准是GB 9706.1-20XX 医用电气设备 第1部分：基本安全与基本性能的通用要求

(d) 对于患者剂量来说剂量限值的应用可能会对患者造成不利影响。因此，剂量限值不宜应用于医疗照射。然而应当考虑为一些通用诊断流程使用剂量约束或调查水平。这个概念现在改名为诊断参考水平，已经被大量国家采用。

注5：应认识到很多根据 ICRP 一般原则进行的必要判断必须经责任方做出而不是由 CT 扫描装置制造商做出。

### 201.1.3 并列标准

增补：

本部分引用通用标准第2章和本部分201.2条款列出的适用并列标准。

YY 0505和GB 9706.103分别在202和203章中修改后适用。YY 0709, IEC 60601-1-9, IEC 60601-1-10, IEC 60601-1-11, IEC 60601-1-12不适用。其它已发布的GB 9706.1系列并列标准适用。

对于本部分之后发布的并列标准，制造商应根据其风险管理程序确认其适用性。

### 201.1.4 专用标准

替换：

专用标准可修改、替代或删除通用标准或并列标准中包含的要求以适用于所考虑的ME设备，也可增加其他基本安全和基本性能的要求。

专用标准要求优先于通用标准。

在本部分中将GB9706.1称为通用标准。并列标准用他们的标准编号表示。

本部分中章和条的编号通过加前缀“201”与通用标准对应（例如，本专用标准中201.1对通用标准第1章的内容），或者通过加前缀“20x”与使用的并列标准对应，此处x是并列标准对应国际标准编号的末位数字（例如，本部分中202.4对应并列标准YY0505即IEC60601-1-2中第4章的内容，本部分中203.4对应并列标准GB9706.103即IEC60601-1-3中第4章的内容等等）。对通用标准文本的变更，规定使用下列词语：

“替换”指通用标准或适用的并列标准的章或条完全由本标准的条文取代。

“增补”指本专用标准的条文对通用标准或适用的并列标准要求的补充。

“更改”指按照本专用标准条文的说明对通用标准或适用并列标准的章和条的修改。

在通用标准基础上增加的条、图和表格从201.101开始编号。然而，由于通用标准中定义的编号从3.1到3.139，因此，本专用标准中补充的定义从201.3.201开始编号。增加的附录被记作AA、BB等，增加的列项为aa)、bb)等。

对于增加到并列标准中的条、图或表从20x开始编号，此处“x”是并列标准对应国际标准编号中末位数字，例如202对应YY0505即IEC60601-1-2, 203对应GB9706.103即IEC60601-1-3等等。

若本部分中没有相应的章和条，则通用标准或适用的并列标准中的章和条，即使可能不相关，也均适用。对通用标准或适用的并列标准中的任何部分，即使可能相关，若不采用，则本部分对其给出说明。

## 201.2 规范性引用文件

注：参考文献在第64页开始的目录中列出。

除下述内容外，通用标准第2章适用

替换：

YY 0505-XXXX 医用电气设备 第1-2部分：安全通用要求 并列标准：电磁兼容——要求和试验

GB 9706.103-XXXX 医用电气设备 第1-3部分：基本安全和基本性能的通用要求 并列标准：诊断X射线设备的辐射防护

增补：

YY/T 0063 医用电气设备 医用诊断X射线管组件 焦点特性

GB 9706.1-2020 医用电气设备 第1部分：基本安全和基本性能的通用要求

GB/T 19042.5-XXXX 医用成像部门的评价及例行试验 第 3-5 部分：X 射线计算机体层摄影设备成像性能验收试验

ISO 12052 健康信息 - 数字成像和通信医学 ( DICOM )，包括工作流程和数据管理

### 201.3 术语和定义

除下述内容外 GB9706.1、GB9706.103、IEC TR 60788:2004 中的定义和术语适用于本文件。

注1：在本标准结尾处提供定义的术语索引

注2：根据 GB9706.103 的定义，除非另有说明，在本专用标准中：

——X 射线管电压值是指峰值电压，忽略瞬时变化。

——X 射线管电流值是指平均值。

#### 201.3.201 CT 扫描装置 CT scanner

对不同角度的 X 射线辐射传输数据进行计算机重建，生成人体的横截面图像，从而用于医学诊断的 X 射线系统。该装置可能包括信号分析和显示设备、患者支架、支持部件和附件。

注1：本标准范围仅限预期用于头部及身体的 CT 扫描装置，其特征为具有 X 射线源和影像探测器，外壳为环形普通防护罩

注2：二次图像处理不包括在本标准范围内。

#### 201.3.202 CT 运行条件 CT conditions of operation

所有主导 CT 扫描装置运行的可选参数。

注1：包括例如标称体层切片厚度、螺距系数、滤过、峰值 X 射线管电压以及 X 射线管电流和加载时间，或电流时间积。

注2：某些 CT 运行条件在曝光过程中可能会有所变化。

注3：CT 的运行条件包括由系统根据用户选择的参数生成的参数。

#### 201.3.203 CT 剂量指数 100 computed tomography dose index 100 (CTDI<sub>100</sub>)

单次轴向扫描产生的沿着体层平面垂直线的剂量分布的积分除以 N×T，如下所示：

对于 N×T 小于或等于 40mm

$$CTDI_{100} = \int_{-50\text{mm}}^{+50\text{mm}} \frac{D(z)}{N \times T} dz$$

对于 N×T 大于 40mm (除准直宽度外，所有 CT 运行条件均不变)

$$CTDI_{100} = \int_{-50\text{mm}}^{+50\text{mm}} \frac{D_{\text{Ref}}(z)}{(N \times T)_{\text{Ref}}} dz \times \frac{CTDI_{\text{free air}, N \times T}}{CTDI_{\text{free air}, \text{Ref}}}$$

式中：

D(z) ——沿着体层平面垂直线 z 的剂量分布，这个剂量是作为空气吸收剂量和在聚甲基丙烯酸甲酯 (PMMA) 剂量体模给出的 (见 203.108)；

(N × T)<sub>Ref</sub> ——N×T 为 20mm 或可以选择的不超过 20mm 时的最大值；



$D_{Ref}(z)$  ——对应于  $(N \times T)_{Ref}$  的沿着体层平面垂直线  $z$  的剂量分布，这个剂量是作为空气吸收剂量和在聚甲基丙烯酸甲酯（PMMA）剂量体模给出的（见203.108）；

$CTDI_{free\ air, N \times T}$  ——特定  $N \times T$  值条件对应的  $CTDI_{free\ air}$ （201.3.215）；

$CTDI_{free\ air, Ref}$  ——  $(N \times T)_{Ref}$  对应的  $CTDI_{free\ air}$ （201.3.215）；

$N$  ——X射线源在单次轴向扫描中产生的体层切片数；

$T$  ——标称体层切片厚度。

注1：这一剂量按照空气吸收剂量报告，但对评估 PMMA 体模中空气吸收剂量这一目的而言，可以通过测量空气比释动能较好的近似。

注2：本定义假定剂量分布以  $z=0$  为中心。

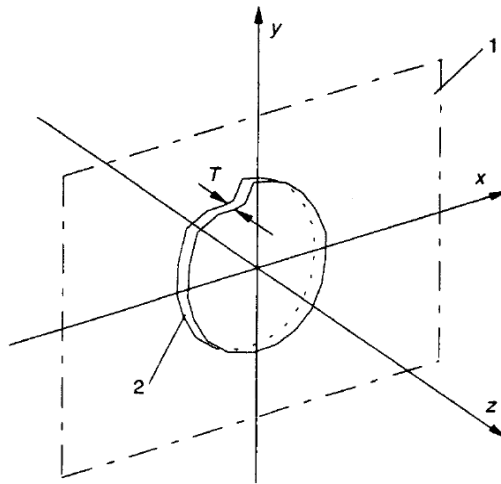
注3：典型的单次轴向扫描是 X 射线源旋转  $360^\circ$ 。

注4：当体层切片重叠时，比如具有“ $z$  向飞焦点”的 CT 扫描装置，积分的分母是由重叠断层沿着  $Z$  轴方向的总标称宽度所代替。例如，如果重叠的半百分比为 50%，那么积分的分母将由  $0.5 \times N \times T$  所代替。

注5： $z$  轴是典型的旋转轴。

注6： $CTDI_{100}$  的设计的目的是为了包含大部分的散射辐射。

注7：解释参见附录 cc。



1. 体层平面
2. 体模

图 201.101——直角坐标系

### 201.3.204 CT 螺距系数 CT pitch factor

在螺旋扫描中X射线源每转时的患者支架沿 $z$ 方向上的行程  $\Delta d$ 除以标称体层切片厚度 $T$ 与体层切片数 $N$ 的乘积所得到的比值：

$$CT\text{螺距系数} = \frac{\Delta d}{N \times T}$$

式中：

$\Delta d$  ——X射线源每转时的患者支架沿 $z$ 方向上的行程；

T——标称体层切片厚度。

N——X射线源在单次轴向扫描中产生的体层切片数。

注1：虽然 CT 螺距系数与螺旋扫描有关，但其定义提到的参数 T 和 N 是只为轴向扫描定义的。201.3.204 的定义假定轴向扫描参数 T 和 N 和被评价的 CT 螺距系数对应的螺旋扫描使用相同的准直宽度和有效探测器配置。

注2：当体侧切片重叠时，比如具有“飞焦点”的 CT 扫描装置，乘积  $N \times T$  需要对重叠进行调整。

注3：当  $\Delta d$  在曝光过程中是一个变量时 CT 螺距系数将会是一个时间函数

注4：在本标准中使用的“螺旋 (helical)”和“螺旋 (spiral)”是等价的。

### 201.3.205 剂量分布 dose profile

以位置函数表示的沿线剂量。（沿一条直线上位置的函数的剂量表示）

### 201.3.206 标称体层切片厚度 nominal tomographic section thickness

在CT扫描装置的控制面板上选择和指示的体层切片厚度。

注：在螺旋扫描中重建图像的厚度取决于螺旋重建算法和螺距，因此这个厚度可能不等于标称体层切片厚度。

### 201.3.207 灵敏度分布 sensitivity profile

以体层平面垂直线的位置函数表示的计算机体层摄影系统的相对响应值。

### 201.3.208 体层平面 tomographic plane

在X射线野Z方向的中心并垂直于旋转轴的几何平面（见图201.101）。

### 201.3.209 体层切片 tomographic section

对于具有单排探测器的CT扫描装置，是指单次轴向扫描中采集到X射线辐射传输数据的体积；在沿z轴有多排探测器的CT扫描装置中，它是指由单排或选定的排的组合经单个采集通道采集到数据的体积。

### 201.3.210 体层切片厚度 tomographic section thickness

在体层切片等中心处所获得的灵敏度分布的最大半峰值全宽。

### 201.3.211 加权 CTDI<sub>100</sub> weighted CTDI<sub>100</sub>

CTDI<sub>w</sub> 定义为：

$$CTDI_w = \frac{1}{3}CTDI_{100(\text{中心})} + \frac{2}{3}CTDI_{100(\text{周边})}$$

式中：

CTDI<sub>100(中心)</sub> 是在CT剂量体模的中心处测得的值；CTDI<sub>100(周边)</sub> 是根据203.109.1a), 2)和3) 在CT剂量体模的外围测得的四个CTDI<sub>100</sub> 值的平均值。

### 201.3.212 体积 CTDI<sub>w</sub> volume CTDI<sub>w</sub>

$CTDI_{vol}$

a) 对于轴向扫描:

$$CTDI_{vol} = \frac{N \times T}{\Delta d} CTDI_w$$

式中:

N——X射线源单次轴向扫描产生的体层切片数;

T——标称体层切片厚度;

$\Delta d$  ——连续的扫描间患者支架在Z方向移动的距离。

注1: 对于选定的 CT 运行条件, 不考虑临床可能使用的扫描长度, 体积  $CTDI_w$  ( $CTDI_{vol}$ ) 是一个基于通常沿 z 轴在 100 毫米范围内积分的剂量指数。对于轴向扫描,  $CTDI_{vol}$  对应于在体积等于横截面积乘以  $\Delta d$  的体模中心截面内累积的平均剂量。

注2: 对于轴向扫描, 床面板的移动行程远低于  $N \times T$  时, 定义的  $CTDI_{vol}$  将高估在体积等于横截面积乘以  $\Delta d$  的体模中心截面内累积的平均剂量。

b) 对于螺旋扫描:

$$CTDI_{vol} = \frac{CTDI_w}{CT \text{螺距系数}}$$

注1: 当  $\Delta d$  在曝光过程中是一个变量时 CT 螺距系数将会是一个时间函数

注2: 对于选定的 CT 运行条件, 不考虑临床可能使用的扫描长度, 体积  $CTDI_w$  ( $CTDI_{vol}$ ) 是一个基于通常沿 z 轴在 100 毫米范围内积分的剂量指数。对于螺旋扫描,  $CTDI_{vol}$  对应于在 100 毫米扫描长度的中心累积的平均剂量。

注3: 对于螺旋扫描, 当旋转次数与每转床面行程的乘积远低于  $N \times T$ , 定义的  $CTDI_{vol}$  将高估在 100 毫米扫描长度的中心累积的平均剂量。

c) 没有患者支架移动的扫描:

$$CTDI_{vol} = n \times CTDI_w$$

式中

n——旋转数。

注1: c) 包括患者支架可以手动移动的情况, 例如, 介入操作过程中。

注2: 对于没有患者支架移动或患者支架可以手动移动的扫描, 由于它包含了假定来自相邻切片的散射剂量, 该定义将会高估剂量。

注3：对于没有患者支架移动的扫描， $CTDI_{vol}$  对应的在体积等于横截面积乘以  $N \times T$  的体模中心截面内累积的剂量，此处重叠了  $n$  个长度为 100mm 的序列扫描。

d) 对于涉及患者支架在两个位置之间的往返运动的无间隙轴扫和螺旋扫描（往复模式）

$$CTDI_{vol} = n \frac{N \times T}{(N \times T) + R} CTDI_w$$

式中：

$N$ ——X射线源单次轴向扫描产生的体层切片数；

$T$ ——标称体层切片厚度

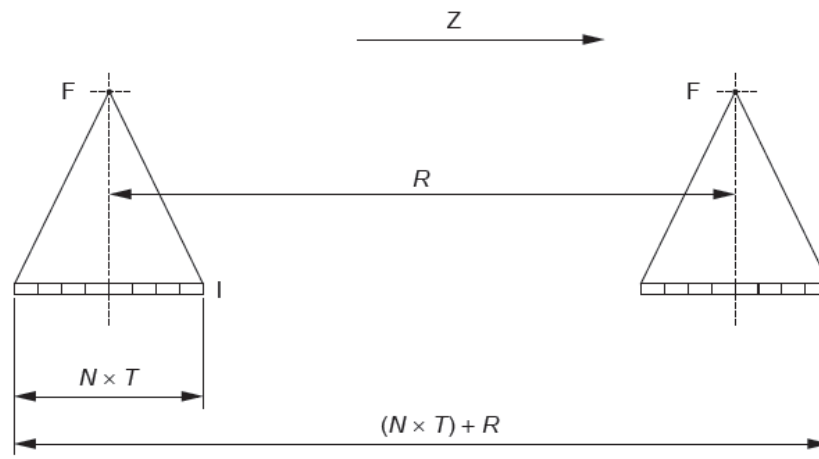
$n$ ——整个扫描序列的旋转总数

$R$ ——两位置之间的距离

$CTDI_w$  是加权  $CTDI_{100}$

注1：见图 201.102

注2： $CTDI_w$  被认为是时间加权  $CTDI_w$ ，反应出 CT 运行条件的变化



F——焦点

I——等中心点

Z——Z方向

图 201.102—— $N \times T$ ， $R$  和  $(N \times T) + R$  的图示

### 201.3.213 Z 向几何效率 GEOMETRIC EFFICIENCY IN THE Z-DIRECTION

在无扫描物体的等中心处的 Z 方向覆盖采集范围内的剂量分布积分，表示为 Z 方向上整体剂量分布积分的百分数，其中采集范围是只所选探测器单元所覆盖的 Z 轴长度或者患者后准直的 Z 轴长度，取二者中小者，Z 轴长度以等中心处的等效长度给出。

注：探测器的“梳状栅”或栅格将降低几何效率

### 201.3.214 剂量长度积 DOSE-LENGTH PRODUCT

DLP

表示 $CTDI_{vol}$ 和扫描总长度乘积的指数。

a) 对于轴向扫描:

$$DLP = CTDI_{vol} \times \Delta d \times n$$

式中

$\Delta d$ ——连续的扫描间患者支架在Z方向移动的距离。

$n$ ——序列中的扫描次数

b) 对于螺旋扫描:

$$DLP = CTDI_{vol} \times L$$

式中

$L$ ——整个加载中的床面板行程，若适用，动态准直模式对其进行调整

注1:  $L$ 可能比设定的扫描行程长

注2: 如果 $CTDI_{vol}$ 是可变的，取其时间加权平均值

注3: 获取 $L$ 的方法为，取整个扫描中沿着等中心处的体层平面垂直线的自由空气剂量分布的半峰值全宽。在未采用动态准直的情况下，近似等于整个加载过程中床的行程。

c) 对于无患者支架运动的扫描:

$$DLP = CTDI_{vol} \times N \times T$$

式中

$N$ ——X射线源单次轴向扫描产生的体层切片数;

$T$ ——标称体层切片厚度

d) 对于涉及患者支架在两个位置之间的往返运动的无间隙轴扫和螺旋扫描（往复模式）:

$$DLP = CTDI_{vol} \times ((N \times T) + R)$$

式中

$N$ ——X射线源单次轴向扫描产生的体层切片数;

$T$ ——标称体层切片厚度

$R$ ——两个位置之间的距离

### 201.3.215 自由空气的CT剂量指数 COMPUTED TOMOGRAPHY DOSE INDEX FREE-IN-AIR

$CTDI_{free\ air}$

沿穿过等中心垂直体层平面直线的单次轴向扫描的剂量分布除以 $N \times T$ 的积分，见下式:

$$CTDI_{free\ air} = \int_{-L/2}^{+L/2} \frac{D(z)}{N \times T} dz$$

式中

$D(z)$ ——沿穿过等中心垂直体层平面直线的单次轴向扫描的剂量分布，其中剂量按空气中的吸收剂量报告，并且在没有体模和患者支架的自由空气中评估。

N——X射线源单次轴向扫描产生的体层切片数；

T——标称体层切片厚度

L——至少为 $(N \times T) + 40\text{mm}$ ，但是不低于100mm

注1：本定义假定剂量分布以 $z=0$ 为中心。

注2：当体层切片重叠时，比如具有“z向飞焦点”的CT扫描装置，积分的分母是由重叠断层沿着Z轴方向的总标称宽度所代替。例如，如果重叠的半分为50%，那么积分的分母将由 $0.5 \times N \times T$ 所代替。

注3：通常情况下，使用长度为L或更长的辐射探测器。附录DD提供了一个替代测量的例子。

### 201.3.216 协议单元 PROTOCOL ELEMENT

执行一次扫描所必须的一组特定的CT运行条件

注1：下面是不同类型扫描的例子：螺旋，轴向，轴向序列，无患者支架移动扫描和往复模式。

注2：为了保持各个用户界面与操作手册的一致性，CT扫描装置可能使用不同于“协议单元”的术语，比如“扫描”，“扫描组”“扫描序列”等等，这些等同于“协议单元”。

注3：协议单元通常与临床任务、临床背景、解剖部位、和/或年龄或体型分组相关联，它对应于一个检查中的CT扫描序列。

### 201.3.217 CT检查 CT EXAMINATION

针对特定患者执行整套计算机体层摄影程序时使用的一组协议单元。

### 201.3.218 剂量通知值 DOSE NOTIFICATION VALUE

用于在控制面板上触发通知的 $\text{CTDI}_{\text{vol}}$ 、每秒 $\text{CTDI}_{\text{vol}}$ 或DLP的值。

注：剂量通知值代表一个与剂量指数值相关的关注水平，该剂量指数值可能会超过协议单元的正常预期值。（例如：由责任方确定的诊断参考水平或类似值）。

### 201.3.219 剂量警告值 DOSE ALERT VALUE

用于在控制面板上触发警告的 $\text{CTDI}_{\text{vol}}$ 或DLP的值。

注：剂量警告值代表一个大于剂量通知值的关注水平（例如：避免确定性效应），因此它在实施前需要更加严格的审查和考虑。

## 201.4 通用要求

除下述内容外，通用标准中的第4章适用。

### 201.4.3 基本性能

增补：

预期用途中包含计算机体层摄影作为介入程序首要导航方式的CT扫描装置（例如，导入装置到患者体内，如针或导管），任何与该用途相关的基本性能应在随附文件和风险管理文档中进行识别。

注：例如不需要图像引导的针的取出，不属于基本性能。

通过检查随附文件和风险管理文档验证是否符合要求。

### 201.4.5 ME设备或ME系统替代的风险控制措施或试验方法

增补：

由于当前的CT扫描技术发展水平的变化可能导致无法完全符合本专用标准的所有章,能够通过风险管理来处理风险的替代方法也是可以接受的。此替代方法只有在由其引起的剩余风险小于或等于由满足专用标准要求时所引起的剩余风险才可以接受。

#### 201.4.10.2 ME 设备或 ME 系统的供电网

增补:

如果供电网的电源电阻值不超过随附文件中规定的值,则认为供电网具有适合一台CT扫描装置运行的足够低的内阻。

供电网的电源电阻或适当规格/长度的电源线或其他适当规格的供电网的使用应在随附文件中规定。

注:如果规定了供电系统的标称电压,则表明,在该系统中任何两根导体之间或者导体与地之间不存在比标称电压更高的电压。

如果交流电压波形的任一瞬时值与同一瞬间的理想正弦波瞬时值的偏差不超过理想正弦波峰值的2%,则可认为该交流电压实际上是正弦波。

如果三相供电网输送的是对称电压,在对称加载时产生的电流也是对称的,则可认为该供电网实际上是对称的。本标准要求是基于这样的假定,即三相系统具有对称对地电网电压,单相系统可由该三相系统产生,供电系统在电源端没有接地的情况下,假定已采取了各种适当的措施能在合理短的时间内检测、限制和补偿对称性的任何干扰。

只有当CT扫描装置在供电网的视在电阻值不小于由制造商在随附文件中规定值的情况下,也能够产生其规定的标称电功率,才认为符合本标准要求。

通过检查随附文件检验是否符合要求。

#### 201.5 ME 设备试验的通用要求。

除下述内容外,通用标准中的第5章适用。

##### 201.5.7 潮湿预处理

增补:

随附文件中规定仅用于可控环境内的CT扫描装置,不要求潮湿预处理。

随附文件应包含系统通电前房间环境维持工作条件的时间长度。

通过检查随附文件验证是否符合要求。

#### 201.6 ME 设备和 ME 系统的分类

除下述内容外,通用标准中的第6章适用。

##### 201.6.2 对电击防护

替换:

CT扫描装置中的高压发生器应是I类ME设备或内部电源ME设备。

##### 201.6.6 运行模式

替换:

除非另有规定,CT扫描装置或其组件应分类为适合在待机状态下和规定的加载下与供电网持续连接。

## 201.7 ME 设备的识别、标记和文件

除下述内容外，通用标准第7章适用。

### 201.7.2.15 冷却条件

增补：

CT扫描装置或其组件安全运行所需的冷却条件，包括适当的最大热耗散，应该在随附文件中说明。

### 201.7.8.1 指示灯的颜色

在第一段后增补：

对CT扫描装置，指示灯使用的颜色应符合下列规定：

— 在控制面板处应使用绿色以指示一个状态，以表明下一个动作会从当前状态转到**加载状态**；见203.103；

— 在控制面板处应使用黄色以指示**加载状态**；见203.6.4.2。

注 101：指示灯的颜色需要按照要给出的信息进行选择。因此，对于 X 射线设备同一运行状态在不同的指示位置，可以同时有不同颜色的指示，例如在控制面板处为绿色，在检查室入口处为红色。

## 201.7.9 随附文件

### 201.7.9.2.2 警告和安全提示

增补：

对于201.9.2未充分降低的风险，随附文件中应提供警告，或在设备上提供标志以降低动力驱动设备的部件与此环境下可能存在的其它运动或静止部分的碰撞导致的伤害的风险。

### 201.7.9.2.9 操作指南

增补：

电气输出数据应根据201.12.1.103中要求的加载因素在使用说明书中描述。

对高压发生器与X射线管组件（如X射线管头）集成在一起的**CT扫描装置**，所描述的值应指整个装置的值。

应说明下列组合和数据：

- 1) 相应的标称 X 射线管电压以及在该 X 射线管电压条件下运行时可以从高压发生器获得的最大 X 射线管电流；
- 2) 相应的最大 X 射线管电流以及在该 X 射线管电流条件下运行时可以从高压发生器获得的最高 X 射线管电压；
- 3) 产生最大输出电功率的 X 射线管电压和 X 射线管电流的相应组合；
- 4) 标称电功率以高压发生器在加载时间为 4s，X 射线管电压为 120kV 条件下能够提供的最高恒定输出电功率给出，以千瓦为单位，如果这些值不可选，则使用最接近 120kV 的 X 射线管电压和最接近但是不小于 4s 的加载时间。

标称电功率应连同**CT扫描装置**使用的X射线管电压和X射线管电流以及加载时间的组合一起给出。

### 201.7.9.3 技术说明书

#### 201.7.9.3.1 概述



增补：技术说明书应包含有关组合的资料，如果需要，包括CT扫描装置组件以及附件的组合信息。  
附加子条款：

#### 201.7.9.101 随附文件的参考条文

本标准中附加的要求与随附文件内容相关的条和款如下：

供电网视在电阻	201.4.10.2
受控环境	201.5.7
冷却条件	201.7.2.15
警告和安全提示	201.7.9.2.2
操作指南	201.7.9.2.9
恰当的组合	201.7.9.3.1
保护措施	201.9.2.2.4.4
意外中断时的运动限制	201.9.2.3.1.102
患者释放方法	201.9.2.5
辐射输出精度	201.12.1.101
符合本标准	203.4.1
剂量信息的通用要求	203.5.2.4.1
剂量指示	203.5.2.4.3
确定性的效应	203.5.2.4.5
图像质量相关性能	203.6.7.2
半价层和总滤过	203.7.1
滤过参数指示	203.7.3
AEC的稳定性	203.6.5
基本防护屏蔽	203.11
参考加载条件说明	203.12.3
杂散辐射防护	203.13.2
辐射输出控制	203.106
CTDI <sub>100</sub>	203.109.1
CTDI <sub>free air</sub>	203.109.2
剂量分布说明	203.110
灵敏度分布说明	203.111
Z方向几何效率	203.113
光标记	203.115 c)
CT X射线辐射与活动医疗设备的交互	203.5.2.4.101
基本性能	201.4.3
患者支架表面的定位	201.101.2
患者支架表面	201.101.3
床垂度（患者支架的刚度）	201.101.4
用于患者定位的集成定位度	201.101.5
产生RTP图像的典型扫描模式	201.101.6
HU值转换	201.101.7

图像数据的几何精度	201.101.8
随附文件中的信息	203.10.2
CTDI <sub>vol</sub> 和DLP的显示和记录	203.112

## 201.8 ME 设备对电击危险的防护

除下述内容外，通用标准第8章适用。

### 201.8.4 电压、电流或能量的限制

增补：

#### 201.8.4.101 对标称 X 射线管电压的高压限制

CT扫描装置应设计为在患者扫描相关的正常使用情况为X射线管组件提供的电压不超过标称X射线管电压。

通过检查部件的制造商数据，检查ME设备，和必要时进行功能测试来检查是否符合要求。

#### 201.8.4.102 可拆卸高压电缆连接装置

接向X射线管组件的可拆卸的高压电缆连接装置应设计为使用工具才能拆开它们或移除它们的防护罩。

通过检查来检验是否符合要求。

#### 201.8.4.103 网电源部分不可接受的高压

应采取措施，防止在网电源部分或其它任何低压电路中出现不可接受的高电压。

注：可以达到这一目的的例子

-在高电压电路与低电压电路之间，加一层与保护接地端子相连接的绕组层或导电屏蔽层；

-如果外部设备与地之间连接不连续，连接外部设备的端子间有可能产生一个过电压，则应在连接外部装置端子之间跨接电压限制装置；

通过检查设计数据和结构来检验是否符合要求。

## 201.8.7 漏电流和患者辅助电流

### 201.8.7.3 容许值

d)

替换：

对地漏电流在正常状态下的容许值为5mA，单一故障状态下的容许值为10mA。

对于永久安装的CT扫描装置和组件，其与仅为该CT扫描装置供电的供电回路连接，正常状态下和单一故障状态下的对地漏电流应不超过10mA。

注1：当地法规可以为建筑物的保护接地电流建立限值。参见 GB16895.24。

对于CT扫描装置的每一个组件，如果其单独接到供电网上或是集中的连接点上，当集中连接点是固定的和永久安装的，对地漏电流的容许值对这些组件都是允许的。

固定的和永久安装的集中保护接地端子可以位于CT扫描装置的外壳或外罩的内部。如果有其组件或附属设备连接到这个保护接地端子上，在集中连接点与外部保护系统间的对地漏电流可以超过连接的任何单一设备容许值。

注2：采用集中保护接地端子的方式是可接受的，因为对于固定和永久安装的 ME 设备保护接地导体的中断不认为是单一故障状态。然而，这种情况下，根据 201.7.9.3.1 的要求，需要提供附属设备组合的足够信息。

通过检查和测试检验是否符合要求。

e)

增补：

对于永久性安装的CT扫描装置，不考虑波形和频率，用无频率加权的装置测量时，正常状态和单一故障状态下的对地漏电流应不超过20mA。

通过检查和测试检验是否符合要求。

## 201.8.8 绝缘

### 201.8.8.3 电介质强度

在第一段后增补：

高压电路电气绝缘的电介质强度应足以承受住通用标准8.8.3所给出的持续时间内的试验电压。

试验应不接X射线管，试验电压应为高压发生器的标称X射线管电压的1.2倍。

如果高压发生器只能在X射线管连接的情况下试验，试验电压可以稍低，但不应低于高压发生器或X射线管组件的标称X射线管电压（取较低的一个）的1.1倍。

注101：对高压发生器的标称X射线管电压也可以参见201.8.4.101，对标称X射线管电压的高压限制。

通过下述试验检验是否符合要求

高压发生器或其组件的高压电路，试验时，应根据通用标准8.5.4施加最终电压的50%的测试电压并且在10s或更短时间内升压至最终电压值，并保持3分钟。

8.8.3 a)的增补：

如果在电介质强度试验期间存在变压器或相关电路过热风险，允许使用电压为交流测试电压峰值的更高供电频率的电压或直流电压进行试验，或用另一个发生器对其次级施加电压进行试验。

在电介质强度试验期间，高压电路上施加的测试电压宜保持在要求值的100%~105%。

8.8.3 b)的增补：

在高压发生器电介质强度试验期间，如果在高压电路中发生轻微电晕放电，但在试验电压降低到试验条件所指的电压的1.1倍时停止，这种放电现象可以不予考虑。

8.8.3 c)的增补：

如果根据风险评估，机架或患者支架是应用部分或作为应用部分处理，并且机架或患者支架的导电部分未完全被塑料外壳覆盖，那么扫描架和患者支架应按照患者的防护措施（MOPP）保护。这种情况下，定子和用于X射线管旋转阳极的定子电路的电介质强度的试验电压应参照定子供电电压降低到稳定运行后的电压值。

否则，机架按操作者的防护措施（MOPP）保护，并且通用标准的表6和表13到16或GB 4943.1-XXXX的绝缘配合要求适用。

与X射线管组件集于一体的高压发生器或其组件，应同适当加载X射线管一起进行试验。

如果同相连的X射线管一起进行电介质强度试验，并且接触不到高压电路以测量其电压，应采取适当措施，保证试验电压值在本条要求的限值内。

## 201.8.9 爬电距离和电气间隙

### 201.8.9.1 数值

增补条款

### 201.8.9.1.101 CT 扫描装置的爬电距离和电气间隙

对于具有保护接地的永久安装的CT扫描装置，通用标准中表13，15和16中的数值考虑到与海拔、材料组、污染等级分级和过压类别分类情况，通用标准表13和15最高基准电压为交流真有效值1000V或1400V峰值或直流，和通用标准表16中1000V直流。

对于更高的基准电压，爬电距离和电气间隙

-应不小于通用标准中表13和15中的1000V交流真有效值或1400V峰值电压或直流，和表16中的1000V直流，且

-应符合根据通用标准8.8.3进行的电介质强度测试。

电介质强度测试应该在通用标准8.8.3和本专用标准201.5.7描述的环境条件下进行。

注：对具有固定的永久性安装的保护接地导体的CT扫描装置，假定没有与保护接地连接可靠性相关的不可接受的风险。具有高基准电压的元件是：X射线发生器部分，X射线管组件，和有些情况下数字采集系统的部件，因此，一个可靠的保护接地连接和足够的绝缘电介质强度被认为与两重MOP等效。见201.8.8.3。

同样原因，在通用标准8.7.3 d)中有一个说明，在这些情况下较高的对地漏电流是允许的。这与GB/T 16935.1中关于爬电距离和电气间隙的说明是一致的。

## 201.9 ME 设备和 ME 系统对机械危险的防护

除下述内容外，通用标准第9章适用。

### 201.9.2.2.4.4 保护措施

增补：

当某一部件提供了一个或多个在正常使用情况下来降低和患者碰撞的风险的装置，每个装置的操作和限制应在使用说明书中描述。

通过检查随附文件检验是否符合要求。

### 201.9.2.3 与运动部件相关的其他风险

#### 201.9.2.3.1 非预期运动

增补：

##### 201.9.2.3.1.101 CT 扫描装置的非预期运动

应提供措施来尽可能降低在正常使用和单一故障状态下导致患者人身伤害的非预期运动的可能性。下列要求应适用：

- a) 操作者控制装置应妥善定位、嵌入凹槽或被其它措施保护起来，使其不太可能无意的被触发而导致患者人身伤害。
- b) 对不受控运动而言，设备应是单一故障安全的。

##### 201.9.2.3.1.102 非预期中断

如果参与动力驱动运动的部件能造成人身伤害，在供电网或电力供应出现非预期中断时，这些部件应停止在随附文件规定的限值内。每个停止状态的距离和角度的最大值应在随附文件中给出。

通过检查随附文件和中断用于动力驱动运动的供电网并测量停止距离检验是否符合要求。这些测试应该在患者支架上均匀放置135kg的患者等效质量的条件下进行。

增补条款：

### 201.9.2.3.101 从辐射室内操作设备运动

任何可能导致患者人身伤害的部件的电机驱动的运动，都应由操作者通过连续的有意识的动作控制。控制器应位于患者支架附近以便操作者能持续观察患者并进而避免对患者可能的伤害，并应置于患者不能轻易触摸到的位置。作为预编程的扫描协议一部分的运动不受这些要求限制。

可能导致挤压患者或直接导致患者严重伤害的ME设备或ME设备的部件的电机驱动的运动，并且不能依赖操作者激活紧急停止的反应避免伤害时，应仅由操作者对两个开关的连续激活进行操作。当操作者释放时，每个开关应能独立的中断运动。

注：根据201.9.2.4.101.1的要求，位于患者支架或机架和控制面板的紧急停止控制，被认为对操作者赖以避免伤害来说是充分的。

这两个开关可以设计为单一控制，并且一个开关可以处于所有运动通用的回路上。

这些开关应位于便于操作者能够观察到可能的患者伤害的位置。至少一组开关应该位于使操作者靠近患者，观察ME设备的运动部件的位置。

### 201.9.2.3.102 从辐射室外操作设备运动

任何可能导致患者人身伤害的部件的电机驱动的运动，都应由操作者通过连续的有意识的动作控制。

当电机驱动的运动由操作者以连续的有意识的动作控制作为保护措施被采用时，控制器应位于可以视觉观察到运动的位置。作为预编程的扫描协议一部分的运动不受这些要求限制。

可能导致挤压患者或直接导致患者严重伤害的ME设备或ME设备的部件的电机驱动的运动，并且不能依赖操作者激活紧急停止的反应避免伤害时，应仅由操作者对两个开关的连续激活进行操作。当操作者释放时，每个开关应能独立的中断运动。

注：根据201.9.2.4.101.1的要求，位于患者支架或机架和控制面板的紧急停止控制，被认为对操作者赖以避免伤害来说是充分的。

这两个开关可以设计为同一控制，并且一个开关可以处于所有运动通用的回路上。

这些开关应位于可以观察到患者的位置，以使操作者帮助排除对患者可能的伤害。

## 201.9.2.4 急停装置

增补：

### 201.9.2.4.101 扫描架和患者支架

#### 201.9.2.4.101.1 电机驱动运动的紧急停止

应在患者支架或扫描架上或附近提供由具有高完善性元器件组成的易触及和易识别的控件，以通过切断运动系统的电力供应来紧急停止电机驱动的运动。当操作时，扫描架和床的倾斜或线性运动应停止在本专用标准中201.9.2.4.101.2和201.9.2.4.101.3规定的限值内。控制器应位于不会意外启动的位置上。

可以启动运动的远端控制面板上或其附近处也应提供类似控制器。

驱动电源应在激活紧急停止后1s内被切断。

一旦紧急停止激活，加载应按照203.101的要求终止。

电机驱动运动的终止和加载终止应由同一个紧急停止按钮完成。

注：紧急停止激活后，保持电子器件和控制回路所需的电力可以保留。

通过适当的功能测试检验是否符合要求。这些测试应该在患者支架上均匀放置135kg的患者等效质量的条件下进行。

#### 201.9.2.4.101.2 扫描架的倾斜

当紧急停止控制器被激活时，机架倾斜应在 $0.5^\circ$ 内停止。  
通过功能测试检验是否符合要求。

#### 201.9.2.4.101.3 患者支架和扫描架的线性运动

当紧急停止控制器被激活时，用于停止患者支架和扫描架沿Z方向的线性运动的动作应在10mm位移内启动。Z方向运动应在紧急停止激活后50mm内停止。

当紧急停止控制器被激活后，如果在选择的扫描模式下，患者支架不能停止在25mm范围内，在扫描启动之前，CT扫描装置应在控制面板上显示一个关于这种情况的警告，并且指示操作者确保患者移动区域没有阻挡物。

随附文件应标示出所有不能满足25mm紧急停止距离的扫描模式。

患者支架的运动（上/下/侧向）应在紧急停止激活后10mm内停止。

通过功能测试和检查随附文件检验是否符合要求。

#### 201.9.2.5 患者的释放

增补：

##### 201.9.2.5.101 释放措施

在ME设备正常使用期间，因动力运动失效可能导致患者被夹，应提供控制器以允许释放患者。这些措施应在使用说明书中描述。

通过检查随附文件检验是否符合要求。

#### 201.9.8.2 拉伸安全系数

增补：

对于一个完全伸出的床板，最小拉伸安全系数应为2.5，不考虑通用标准中表21列出的状态，并且载荷应均匀分布在1.5m距离的床板上。最小拉伸安全系数2.5也适用于活动床板附着的相关附件，根据它们各自规定的最大载荷确定。

注：床底座的安全系数仍按通用标准要求。

#### 201.9.8.3.3 来自人体重量的动载荷

增补：

注：重物从150mm的距离自由落下，在60mm的压缩泡沫中减速，产生的力相当于安全工作载荷的2到3倍。

当机械分析证明下述静态载荷试验比通用标准规定的动态载荷试验更严格，基于风险管理可免除动载荷试验。

在进行此试验前，患者支架/悬挂系统被水平放置到的正常使用中患者加载和卸载可能发生的最不利的位置上。

一个经计算大于动态载荷的重量应被置于患者支架上。这一重量的接触面积与通用标准中图33定义的面积等效，并且施加最少1分钟。应维持基本安全和基本性能。

注：本试验不使用图33描述的泡沫。

#### 201.10 对不需要的和过量的辐射危险的防护

通用标准第10章适用。

注：对不需要的和过量的辐射危险的防护也在本专用标准的203条以及GB 9706.103中提到。

## 201.11 对超温和其它危险的防护

除下述内容外，通用标准第11章适用。

### 201.11.1 ME 设备超温

#### 201.11.1.1 正常使用时的最高温度

增补：

对与油接触的部件允许最高温度的限制应不适用于完全浸在油中的部件。

## 201.12 控制器和仪表的准确性和危险输出的防护

除下述内容外，通用标准第12章适用。

### 201.12.1 控制器和仪表的准确性

增补：

#### 201.12.1.101 辐射输出的准确性

制造商应在随附文件中提供关于X射线管电压和X射线管电流，以及辐射输出线性的信息。通过检查随附文件检验是否符合要求。

#### 201.12.1.102 记录 CT 检查数据的准确性

- a) 当（根据本专用标准 203.115 的描述）提供预览图像的 X 射线照片时，体层切片的位置应在此 X 射线照片上清晰地指示。

体层切片位置指示准确性应在 $\pm 2\text{mm}$  范围内。

- b) 在正常使用时，显示患者图像方位的指示信息应在每一幅图像上都显示出来。

通过检查检验是否符合要求。

#### 201.12.1.103 电气和辐射输出的指示

在X射线管加载前，加载中，以及加载后，操作者应能获取足够的关于固定的、永久的，或者半永久的预选的或预定义的加载因素或操作模式的信息，以便使操作者可以预先选择合适的辐射条件并进而得到估计患者接收到的吸收剂量的必要数据。

指示的单位应如下所示：

- X射线管电压：kV
- X射线管电流：mA
- 加载时间：s
- 电流时间乘积：mAs

通过检查检验是否符合要求。

## 201.13 危险情况和故障状态

通用标准第13章适用。

## 201.14 可编程医用电气系统（PEMS）

通用标准第14章适用。

#### 201.14.1 概述

增补：

注6：CT扫描装置具有在功能上对于基本安全是必要的 PEMS，在某些情况下，在功能上对于基本性能来说也是必要的。

#### 201.15 ME 设备的结构

通用标准第15章适用。

#### 201.16 ME 系统

通用标准第16章适用。

#### 201.17 ME 设备和 ME 系统的电磁兼容性

通用标准第17章适用。

#### 201.101 CT 扫描装置提供用于放射治疗计划（RTP）图像时的要求

##### 201.101.1 概述

201.101章仅适用于预期用途包括为放射治疗计划(RTP)提供图像数据的CT扫描装置。

包含了与CT扫描装置（扫描架、患者支架、定位灯）以及HU到电子和质量密度的转换方面的要求。

##### 201.101.2 患者支架上表面的定位

###### 201.101.2.1 概述

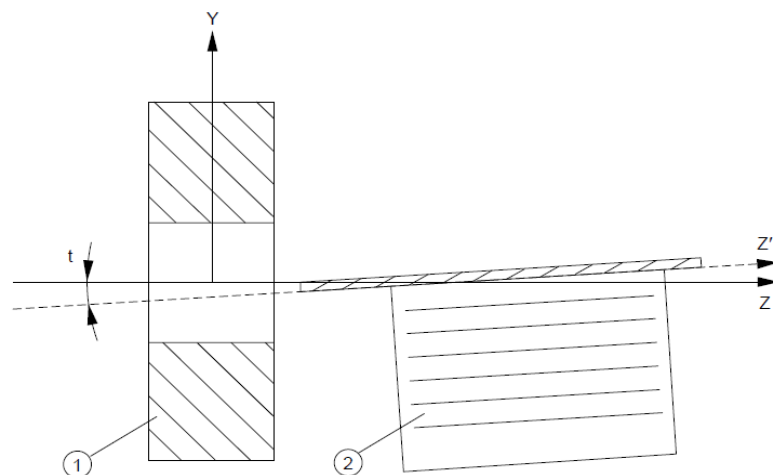
随附文件应说明相对于体层平面对患者支架上表面进行定位的程序，以使得患者支架上表面的长轴能在沿z轴的最大扫描范围内垂直和水平定位。

通过检查随附文件检验是否符合201.101.2.2和201.101.2.3中的定位要求。

###### 201.101.2.2 患者支架在垂直面上的定位（倾斜）

定位程序应要求相对水平面的定位精度小于或等于 $\pm 0.5^\circ$ （图201.103）。

定位程序应要求在安装后，没有载荷且患者支架上表面完全缩回时进行该测量。





说明：

Z——Z轴；

Z' ——患者支架轴；

t——倾斜角；

①——扫描架；

②——患者支架。

图 201.103——患者支架在垂直面上的定位

### 201.101.2.3 患者支架在水平面上的定位

- a) 定位程序应要求患者支架上表面水平移动的轴垂直于体层平面的 x 轴，偏差在  $\pm 1^\circ$  以内；
- b) 定位程序应要求将患者支架上表面的中心线标记于前部末端 (M1) 和距前部末端 1 m 处 (M2)。中心线和矢状定位灯标示的 z 轴之间的偏差应在 M1 和 M2 位于扫描平面处测量。d1 和 d2 都不应超过 2 mm (见图 201.104)。如果矢状定位灯不能延伸到扫描平面，应在外部定位灯位置进行测量。

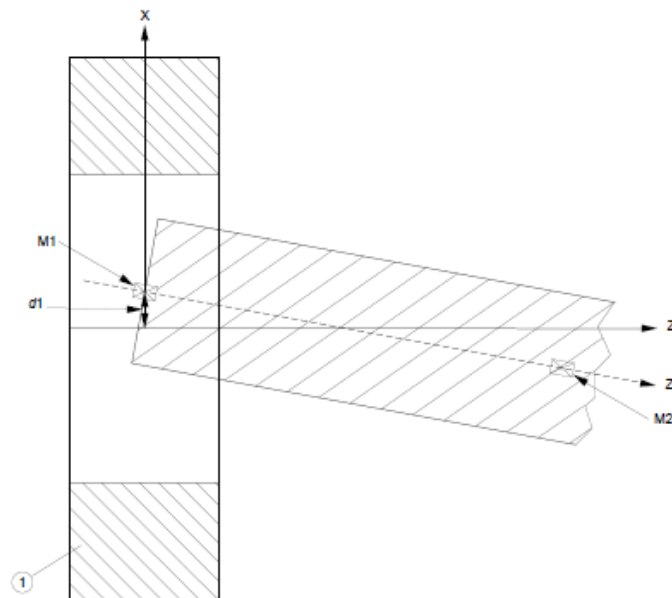


图 201.104a

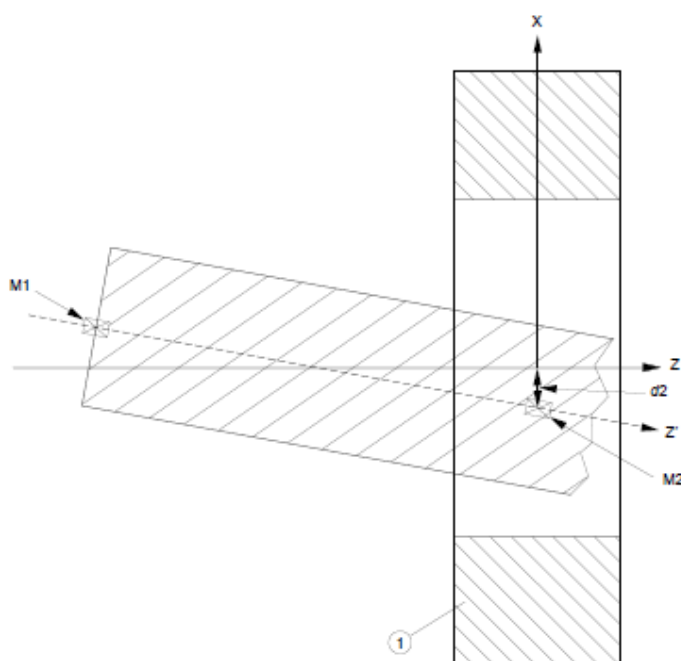


图 201.104b

说明：

Z——Z轴；

Z' ——患者支架轴；

①——扫描架；

M1、M2——患者支架表面上的标记；

d1、d2——从标记点到Z轴的距离。

图 201.104——水平面上患者支架在 Z 轴上的定位

### 201.101.3 患者支架上表面

患者支架表面应为平面，或在随附文件中说明能使表面成为平面的附件，并使之可得到。  
患者支架宜允许使用治疗系统的定位辅助设备。

### 201.101.4 床的垂度（患者支架的刚度）

应规定40 cm（典型的扫描长度加上到扫描平面的移动量）范围内的床的垂度。

注：在RTP流程中可能需要床的垂度校正

患者支架在扫描平面内的垂度应根据如下的测试规程测试：

- 从患者支架上表面的机架侧末端开始，在1.9m范围内（或患者支架上表面的最大长度，二者取小的一个）均布135公斤载荷；
- 将患者支架上表面机架侧末端置于扫描平面内（位置1）；
- 测量患者支架上表面在扫描平面内的竖直高度（高度1）；
- 将患者支架上表面向机架内移动400mm（位置2=位置1+400mm）；
- 测量患者支架上表面在扫描平面内的竖直高度（高度2）；
- 再次将患者支架上表面向机架内移动400mm（位置3=位置2+400mm）并测量患者支架上表面在扫描平面内的竖直高度（高度3）；

- 再次将患者支架上表面向机架内移动400mm (位置4=位置3+400mm) 并测量患者支架上表面在扫描平面内的竖直高度 (高度4) ;

- 计算和记录相邻两点间的高度差 (垂度) 。

可以产生在所述的z位置的图像来测量患者支架上表面的高度 (例如, 患者支架上表面到等中心的距离) 。

如果患者支架的机械设计在扫描时间内可导致患者支架下垂 (例如, 为液压设备的情况下), 患者支架应在下垂最严重的位置持续负荷1h, 并重复测量该位置的高度。

高度偏差的计算结果应在随附文件中报告。

#### 201. 101. 5 用于患者定位的集成定位灯

如果定位灯集成在CT扫描装置上, 随附文件应确认定位灯的预期用途是否可用于RTP中的患者定位。

如果集成定位灯预期用于RTP中的患者定位, 应具有如下精确度:

轴向定位灯在等中心的精确度应为 $\pm 1$  mm, 在x方向 $\pm 250$  mm距离处的精确度应为 $\pm 2$  mm。

矢状定位灯和冠状定位灯应延伸到扫描平面内, 同时相对于转轴的精确度应为 $\pm 1$  mm。

定位灯光在等中心的标记线宽度 (FWHM) 应不超过1 mm。

注: 在CT设备的验收试验标准 (GB/T 19042. 5) 和GB 9706. 244中已覆盖其它的定位灯的要求。在GB/T 19042. 5中, 指示扫描平面的内患者定位灯要求见5. 2. 1. 3. 1, 对外定位灯的要求见5. 2. 1. 3. 2。在本标准中见203. 115(c)。

#### 201. 101. 6 产生 RTP 图像的典型扫描模式

随附文件应规定产生用于RTP的图像的典型CT运行条件。不适用于产生RTP图像的协议应在随附文件中说明。

对于RTP的典型CT运行条件, 随附文件应提供按GB/T 19042. 5的方法测量的噪声、平均CT值和均匀性的测试结果。

#### 201. 101. 7 HU 值转换

每个机型按201. 101. 6中说明的CT运行条件下测量的HU值与相对于水的电子和质量密度值的转换应在随附文件中描述。至少应提供空气、水、一种与软组织相当的材料和两种与骨骼不同的材料的转换因子。

执行该转换使用的体模和CT运行条件应在随附文件中注明, 在市场上体模应可以得到。

随附文件中应注明全视野的数据限值并说明是否具有不同精度水平的区域。

#### 201. 101. 8 图像数据的几何精度

##### 201. 101. 8. 1 概述

图像数据应在整个扫描视野中具有几何学上的精确度, 符合201. 101. 8各条款可满足本要求。

随附文件应注明全视野的几何精度的限值并说明是否具有不同精度水平的区域。

随附文件应说明依据201. 101. 8. 2、201. 101. 8. 3和201. 101. 8. 4进行定位验证的测试规范。

通过检查随附文件检验是否符合要求。

##### 201. 101. 8. 2 扫描架倾斜

扫描架倾斜应能设置在0位置, 相对于过x轴并垂直于床表面的平面其精确度应在 $\pm 1^\circ$  以内。

测试方法按照GB/T 19042. 5, 附录D。

##### 201. 101. 8. 3 CT 图像的角度定位

重建图像的角度定位对于RTP中的精度至关重要，图像定位应通过已知几何结构的物体进行验证。  
测试要求：

将具有平行于水平面或竖直面标记的体模置于扫描野内。扫描体模并在图像中检查标记的方向。  
标记的方向与水平或竖直基准的偏差在20cm的距离上应小于3mm。

#### 201.101.8.4 螺旋扫描图像 z 位置的精度

应验证患者支架实际的z位置与图像中z位置之间的精度。

测试要求：

使用在0cm、15cm和30cm的z位置上具有标记的体模，这些标记应在CT图像中可见（如金属珠）。调整体模位置使得“0cm”标记位于定位灯光野内。将床的位置设置为0位，使用预期用于产生RTP图像的扫描协议在覆盖体模三个标记的扫描范围内进行螺旋扫描并使用最薄体层切片重建重叠图像。使用标记的最大对比度识别并记录每个标记的体层位置。

图像位置与其名义z值的偏差应小于1 mm。

### 202 电磁兼容性-要求和测试

除下列内容外，IEC60601-1-2：2014（YY 0505）适用：

增补条款：

#### 202.101 基本性能的抗扰度测试

制造商可以通过风险管理过程减少条201.4.3中列出的附加的基本性能的测试要求到一个实际的水平。

当按照选择的要求进行测试时，制造商需要通过风险管理过程考虑EMC环境的敏感度、可能的EMC条件和严重度、不可接受风险的可能性和收益。

用于评估ME设备抗扰度的测试设备的准确性不应受测试的电磁条件影响。

测试设备不应影响ME设备的抗扰度试验。

应只使用非介入测试方法。

进行抗扰度测试的被测CT扫描装置不应更改。

通过检查风险管理文档验证符合性。

### 203 X 射线设备辐射防护通用要求

除下述内容外，GB 9706.103-XXXX适用

#### 203.4 通用要求

##### 203.4.1 符合性声明

替换：

对于声明符合本标准的CT扫描装置或其组件，其声明应在随附文件中陈述：

CT扫描装置 …++) GB9706.244-XXXX

++)为装置型号或类型标记

通过检查随附文件检验是否符合要求。

## 203.5 ME 设备的标识、标记和文件

### 203.5.2 随附文件

#### 203.5.2.2 剂量测定的校准

更改：

并列标准中的5.2.2仅适用于带有剂量计的CT扫描装置。

#### 203.5.2.3 相关组件和附件的通用要求

并列标准中的5.2.3不适用。

#### 203.5.2.4 使用说明书

##### 203.5.2.4.1 辐射剂量信息的通用要求

增补：

在同时满足以下情况时，可以认定为已经满足并列标准中5.2.4.1的要求

—在随附文件中给出了本标准203.107条（防过量X射线辐射的安全措施）中c)段和e)段，以及203.112条（CTDI<sub>vol</sub>与DLP的显示及记录）中所规定的功能描述。

—满足203.13.2条（随附文件中的声明）

##### 203.5.2.4.2 定量信息

并列标准中5.2.4.2条的符合性，通过符合本专用标准中203.108至203.114条实现。

##### 203.5.2.4.3 剂量指示

替换：

如适用，在ME设备正常使用中，用于提供辐射剂量指示的方法应直接描述或者引用参考出版物描述。对于带有剂量计的CT扫描装置，应给出关于如何维护所规定的ME设备上的所有剂量指示准确性的说明。

通过检查随附文件检验是否符合要求。

##### 203.5.2.4.5 确定性效应

增补：

对b)段符合性通过在随附文件中提供可在203.108条规定的体模（剂量体模）中达到最大剂量水平CTDI<sub>100(周边)</sub>（见201.3.211）为1Gy的运行条件来实现。

##### 203.5.2.4.6 对操作者的风险

替换：

并列标准中5.2.4.6由203.13（杂散辐射的防护）替换。

附加条款：

##### 203.5.2.4.101 CT 的 X 射线辐射与有源医疗器械的相互作用

在随附文件中应给出关于CT产生的X射线辐射与有源植入式医疗器械，或与可穿戴有源医疗器械发生潜在有害相互作用的警示性声明，并指出此类器械的制造商，可联系制造商以便获得更多信息。

## 203.6 辐射管理

### 203.6.2 辐照的开始和终止

#### 203.6.2.1 辐照的正常开始和终止

并列标准中6.2.1不适用。

注：在203.107和203.112中给出了CT扫描装置的适当的替代要求。

#### 203.6.2.2 防止辐射正常终止失效的安全措施

并列标准中6.2.2不适用。

注：在本专用标准203.107中给出了CT扫描装置的适当的替代要求。

### 203.6.3 辐射剂量和辐射质量

#### 203.6.3.1 辐射剂量和辐射质量的调节

并列标准中6.3.1不适用

注：在203.106中给出了CT扫描装置的适当的替代要求

#### 203.6.3.2 辐射输出的重复性

替换：

在本专用标准203.109.2中规定的典型准直宽度下X射线管电压选项，使用分别代表典型头部和体部条件的两组管电流设置，测试 $CTDI_{free\ air}$ 作为辐射输出。

对于 $CTDI_{free\ air}$ 每个测量值均应在一组10个测量值的平均值的±10%范围内。

### 203.6.4 操作状态指示

#### 203.6.4.1 X射线源组件选择的指示

并列标准中6.4.1不适用

#### 203.6.4.2 加载状态指示

替换：

在正常条件下，当且仅当辐射产生时，在触发X射线辐射的控制面板以及扫描架上或扫描架附近应当提供可见指示。位于扫描架上或扫描架附近的指示，在患者入口处外部的任一位置都应可见，患者入口处是指能够将人体的任一部分直接导入到主辐射限束中的位置。

加载状态应当使用黄色指示灯来指示，见201.7.8.1

通过适当的功能测试和检查检验是否符合要求。

#### 203.6.4.3 加载因素和操作模式的指示

替换：

对并列标准中的6.4.3的符合通过本专用标准中如下条达到：

- 可见指示
- CTDI<sub>vol</sub>和DLP显示及记录
- 变化的CT运行条件的曝光后显示
- 辐射输出的准确性

### 203.6.5 自动控制系统

替换：

对并列标准中的6.5的符合通过203.106条达到

### 203.6.6 散射辐射的减少

增补：

如果这些措施是不可以移除的，则可以不必说明。

### 203.6.7 成像性能

#### 203.6.7.2 系统性能

替换：

在随附文件中应当根据203.109中要求的典型头部及典型体部CT运行条件，以及根据GB/T 19042.5中要求的附加运行条件，给出如下性能参数。

对于设计适用于头部及体部的CT扫描装置，对应的成像性能信息应当针对头部及体部应用分别给出：

- a) 根据 GB/T19042.5 对图像噪声，平均 CT 值，均匀性，调制传递函数，以及体层切片厚度进行描述。
- b) 提供与图像噪声描述相同的图像处理及显示模式下，以及 GB/T 19042.5 中要求的其他附加运行条件下，图形化的调制传递函数。

注：对于层厚灵敏度分布的要求，见203.111。

通过检查随附文件检验是否符合要求。

#### 203.6.7.3 焦点标称值

更改：

要求“应符合预期用途中任一应用”不适用。

符合性描述的替换：

通过检查随附文件检验是否符合要求

#### 203.6.7.4 辐射探测器或 X 射线影像接收器

增补：

对并列标准中的6.7.3的符合通过203.6.7.2条达到。

### 203.7 辐射质量

#### 203.7.1 X 射线设备的半价层和总滤过

增补：

对于每一可选滤过，应在随附文件中给出在最大、最小以及一个中间X射线管电压值下系统对应的半价层。

对于具有特定形状滤过的CT扫描装置，辐射质量的测量应在系统等中心上、体层平面的中心处完成，并在随附文件中给出。

符合性描述的替换：

通过检查随附文件，以及根据203.7.6进行试验检验是否符合要求。

### 203.7.2 X射线管电压波形

并列标准中7.2不适用。

### 203.7.3 滤板性能的指示

替换：

滤板应按照以下方式给出标示：

-X射线管组件应标记不可拆卸材料的质量等效滤过，或对应材料的厚度和化学符号

-对于所有附加滤过，随附文件中应用铝或其他适合的基准材料的厚度描述其质量等效滤过，以及用于确定质量等效滤过的辐射质量；

如：0.3mmAl 75kV/HVL 2.7mmAl

-在投向患者的X射线束内的固定层材料（X射线管组件中的附加滤板和不可拆卸材料除外），应明确以铝厚度表示的质量等效滤过以及用于确定其质量等效滤过的辐射质量。标记可以在随附文件中以说明这些细节的参考形式给出。如果这些层的质量等效滤过加起来总共不大于0.2mmAl，且不作为总滤过的一部分用于声称符合并列标准中7.1项第四段的要求，则不须标记。

可通检查X射线管组件，滤过材料和附加滤过，以及检查随附文件加以验证是否符合要求。

### 203.7.4 不可拆卸材料滤过的试验

并列标准中7.4不适用。

### 203.7.5 附加滤板和材料的试验

并列标准中7.5不适用。

### 203.7.6 半价层试验

替换：

在系统等中心，使用窄射束条件，对于所有可选的X射线管电压值测量第一半价层。如果可选的X射线管电压值超过3种时，至少应测量X射线管电压值为最小，最大和一个中间值时的半价层。

## 203.8 X射线束范围的限制和X射线野与影像接收区域的关系

### 203.8.1 通用要求

增补：

对并列标准中的8.1的符合通过本专用标准的如下条达到：

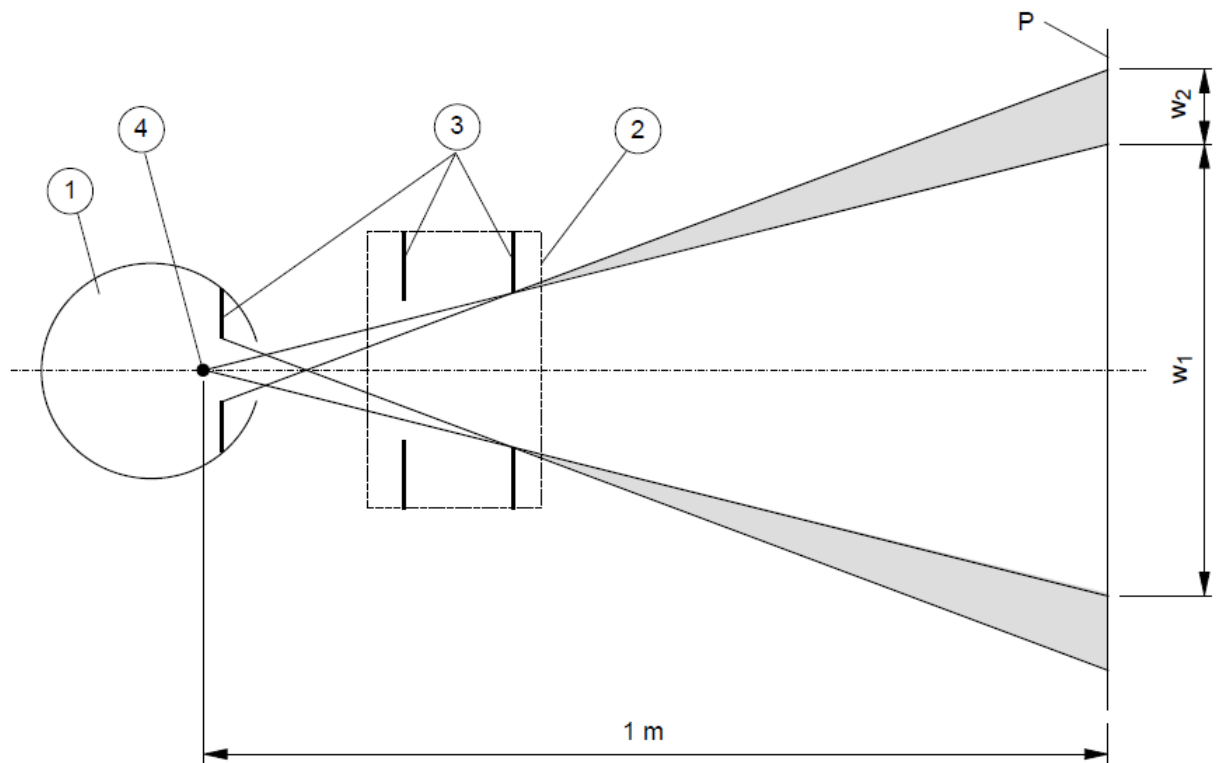
### 203.8.4 焦点外辐射的限制



X射线源组件的结构应使穿过X射线源组件各辐射窗的全部直线在距焦点1m处垂直于基准轴的平面上形成的区域，不得超过最大可选择X射线野边缘15cm以上。

此要求仅适用于z方向准直宽度。

是否符合要求，可通过检查设计文件加以验证。在图203.101， $w_1$ 表示距焦点1m处垂直于基准轴的平面P内最大可选择X射线野的宽度；穿过所有辐射窗的全部直线在P平面上形成的区域超出 $w_1$ 的距离用 $w_2$ 表示，阴影部分就是焦点外辐射超过最大X射线野区域。如果 $w_2$ 不超过15cm，则满足该要求。



- 1 X射线管套
- 2 限束装置
- 3 辐射窗
- 4 焦点

图 203.101-焦点外辐射区域

做为一种选择，在设计中可以使用其他措施来充分减少焦点外辐射

此要求仅适用于z方向准直宽度。

通过检查设计文档检验是否符合要求。

### 203.8.5 X射线野和影像接收区域的关系

并列标准中8.5不适用。

注：对于CT扫描装置的相应要求，见203.111、203.113和203.115。

### 203.9 焦皮距

替换：

CT扫描装置的结构应保证，焦皮距至少为15cm。

通过检查检验是否符合要求。

### 203.10 患者和影像接收器之间的辐射束的衰减

并列标准中10的要求在本专用标准中仅对如下情况适用

#### 203.10.2 随附文件信息

并列标准中10.2不适用

### 203.11 剩余辐射的防护

替换：

如果在203.13.2描述的杂散辐射水平分布图中,位于体层平面上距离扫描架最近的两个位置处测得的杂散辐射数值小于在扫描轴上,患者支架上方,与等中心相同距离处测得的杂散辐射数值的25%,对于一次辐射的屏蔽是可接受的。

通过检查随附文件检验是否符合要求。

### 203.12 泄漏辐射的防护

#### 203.12.1 通用要求

替换：

X射线设备应包括防止患者、操作者和其他工作人员遭受泄漏辐射的适当措施。

满足203.13以及GB9706.103中的12.4能充分证明符合上述要求。

#### 203.12.3 基准加载条件的说明

替换：

所有X射线管组件及X射线源组件的随附文件应说明在标称X射线管电压下,对应于连续阳极输入功率时,相应的CT运行条件。

通过检查随附文件检验是否符合要求。

### 203.13 杂散辐射的防护

替换：

#### 203.13.1 通用要求

杂散辐射的测量应采用可以达到每单位电流时间积杂散辐射最大的CT运行条件,所采用的CT运行条件至少应包含最大可选X射线管电压。

用于测量杂散辐射的体模应为组织等效材料(如水或PMMA)制成的,直径为320mm的圆柱体,其最小高度应为 $N \times T + 100\text{mm}$ 或140mm中较大值,最大高度应为 $N \times T + 200\text{mm}$ 。测量过程中,体模应摆放在CT扫描装置的旋转中心,并以体层平面为中心放置。测量结果可以是主要线性尺寸不超过200mm体积内的平均值。

#### 203.13.2 在随附文件中描述

杂散辐射数据应当在经过CT扫描装置旋转轴的水平平面以及竖直平面内测得。各平面内的测试区域应为矩形，并满足如下规定：

对于水平平面，其平行于旋转轴的边线应以扫描平面为中心，长度至少为3米，并延伸至包含患者支架范围的最远点；其垂直于旋转轴的边线应以扫描轴为中心，长度至少为3米。

对于竖直平面，其平行于旋转轴的边线应以扫描平面为中心，长度至少为3米，并延伸至包含患者支架范围的最远点；其垂直于旋转轴的边线应延伸至扫描轴以下0.5米以及旋转轴以上1.5米处。

图203.102说明了当患者支架范围不超过最小3m范围时的测量布局。

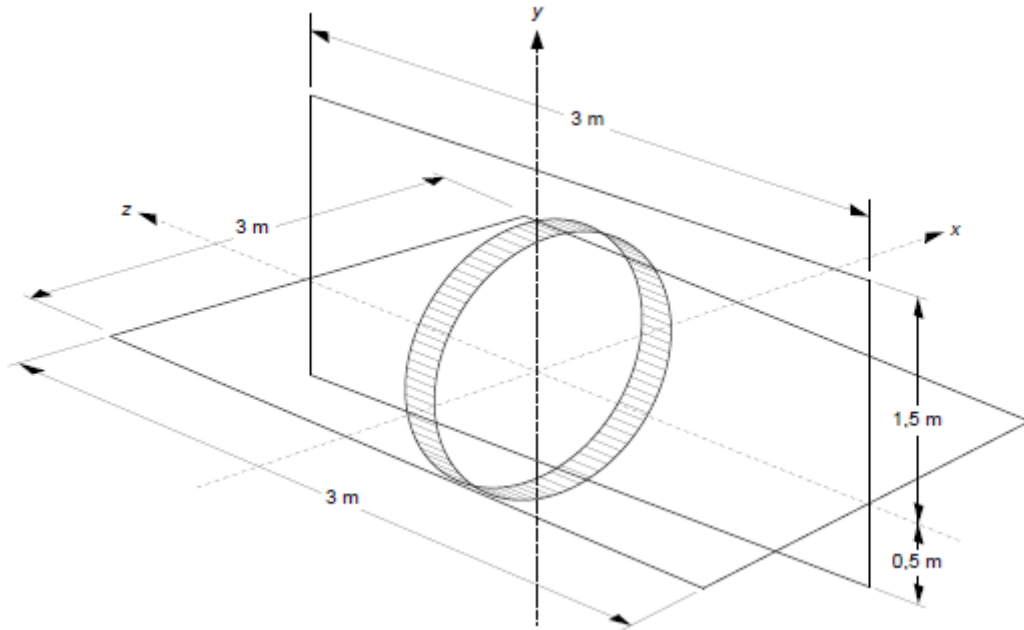


图 203.102 -杂散辐射测量的最小范围

测量应自扫描中心在两个方向上选取间隔至少为50厘米的测试点。关于体模以及测量结果的信息应当在使用说明书中给出。

测量单位应是X射线管在正常使用期间加载的每单位电流时间积（mAs）对应的空气比释动能。

通过检查随附文件检验是否符合要求。

### 203.101 X射线辐射的紧急终止

应当提供容易识别且可以触及的措施，以便紧急中断以终止加载。此措施应在患者支架或扫描架上或其附近，同时也应当在用于触发X射线辐射的控制面板上或其附近，以硬线电路的形式提供。

加载应当在紧急停止触发后0.5秒内被终止。

紧急停止触发后，电机驱动运动也应当根据201.9.2.4.101被终止。

电机驱动运动的终止以及加载的终止，应当通过同一紧急停止按钮完成。

通过适当的功能试验检验是否符合要求。

### 203.102 可见指示

启动扫描序列前，在**准备状态**能够被启动的控制面板上，应当显示该扫描序列中使用的用户选择的**CT运行条件**。

当ME设备具有全部或部分固定值的CT运行条件时，此项要求可以通过永久性标记满足。

若管电流在扫描中发生变化,则需要在扫描启动前,显示整个扫描序列过程预期的时间加权平均值。通过适当的功能试验检验是否符合要求。

### 203.103 可操作准备状态的指示

应在每一个控制面板上提供可见的指示用于指示以下状态:该控制面板上的下一个控制操作将启动X射线管的加载。

如果这种状态使用单一功能的指示灯来指示,则依照本专用标准201.7.8.1,应使用绿色指示灯。应提供连接方式,使每一个控制面板都能远程指示这种状态,此要求不适用于移动ME设备。通过检查和适当的功能试验检验是否符合要求。

### 203.104 外部联锁装置的连接

CT扫描装置应提供与外部联锁装置的连接,使其可以远离CT扫描装置放置,能够使X射线发生器停止X射线辐射和能够防止X射线发生器开始产生X射线辐射。

注:当在CT扫描装置上进行诊断或介入治疗时,从临床的根本需求出发,触发外部联锁装置终止曝光有可能导致放射检查重复进行,从而使患者以及操作者接受到显著高于通常情况的辐射剂量。此外,中断介入治疗程序也有可能给患者带来额外的风险。因此,使用这类联锁装置应仅限于必要的情况,例如,当其他法规要求时。通过检查和适当的功能试验检验是否符合要求。

### 203.105 充电模式下的连锁装置

所有使用集成电池的移动ME设备均应提供必要措施,阻止未经授权的人员进行的电力驱动运动和X射线辐射产生,此类措施可以允许电池充电。

注:符合该要求的一个恰当例子是,提供一个带钥匙的开关,以使只有在钥匙存在时才能产生X射线和电力驱动的运动,但电池充电可以在没有钥匙的情况下进行。通过检查检验是否符合要求。

### 203.106 辐射输出的控制

应提供适当的方式来限制电能的释放,例如通过使用固定的或预设的**加载因素**和**运行模式**的组合。

应提供这样一种措施,以便**操作者**能在持续时间超过0.5s的扫描期间的任意时刻或在**X射线设备**控制下的系列扫描过程中的任意时刻终止加载。然而,也可以适当的方式获得X射线源多旋转满一圈采集的数据。任何可以启动**X射线管**加载的控制都应受到保护,使得无意的激发不可能。充分的防护可以通过各种方式包括但不限于:位置、凹槽控制、防护盖或给定的激发间隔来实现。

对于任一**CT扫描装置**,应提供**自动曝光控制(AEC)**作为手动选择**CT运行条件**之外可选择的**运行模式**。

注1:下面的每一种技术都例示了**CT扫描装置**中的一种AEC类型。此列表仅作为示例,并非详尽,也不排除其他的AEC技术:

常量曝光控制 一种可以确定优化的常数X射线通量用于整个扫描序列的AEC系统

基于角度的曝光控制 一种可以将入射X射线通量作为投影角度(XY平面内)的函数进行调节的AEC系统

沿Z轴的曝光控制 一种可以沿Z轴对入射X射线通量进行调节的AEC系统

XYZ曝光控制 一种可以在XY平面内以及沿Z轴对入射X射线通量进行调节的AEC系统

门控曝光控制 一种可以将入射X射线通量作为门控输入的函数进行调节的AEC系统,例如:呼吸、心脏及相关程序。

注2：此项要求不排除手动选择 AEC 模式的操作方式，也不排除在使用这些 AEC 模式时，要求使用者输入参数的情况。制造商应当在使用说明书中提供关于**自动曝光控制**的信息。在随附文件中，应提供关于**自动曝光控制**性能规范的进一步信息。通过检查随附文件检验是否符合要求。

### 203.107 防过量 X 射线辐射的安全措施

- a) 应提供在计时器一旦发生故障时，能自动切断**辐射源**电源或关闭**X 射线束**，从而终止加载的方式。此终止应通过使用一个备用的定时器或具有监视**ME 设备**功能的装置把总的扫描时间限定在某一个时间间隔内，这个时间不超过预设时间的 110%或**X 射线源组件**的一次额外旋转中较小者。这个间隔要求不小于 0.1 秒。
- b) 应提供在 ME 设备一旦发生故障并影响数据收集时，能自动切断**辐射源**电源或关闭**X 射线束**，从而终止**加载**的装置。该装置应能在发生这种故障的 1s 内终止加载。
- c) 应提供装置，使**操作者**在**X 射线设备**控制下大于 0.5 秒的扫描或扫描序列中任何时刻能够终止**加载**。
- d) 当依照上述 a)，b) 或 c) 情形终止**加载**后，应向**操作者**提供加载终止的可见指示，同时要求启动另一个扫描起始前，手动重新设置**CT 运行条件**。
- e) 在同一**体层平面**上，如果程序设定的扫描不止一个时，应在**操作者**控制台上给出警告，以表示此模式已被选定，并要求**操作者**在扫描序列起始前进行确认。
- f) 除存储在缓存中的数据外，无论任何原因引起的**加载**中断，中断加载之前的螺旋扫描序列采集的数据都应可以用于图像重建。
- g) 应提供方法使用户可有选择的输入并存储**剂量通知值**，包括  $CTDI_{vol}$ ， $CTDI_{vol}/s$ ，DLP，和/或  $DLP/s$ ，作为**协议单元**的一部分。当**协议单元**被确认后，如果任何预估的剂量指数数值超过相应的**剂量通知值**，**CT 扫描装置**应在**控制台**上显示一个提示。**操作者**应当在继续扫描前，对于提示进行确认。应提供允许**操作者**输入关于超出数值的备注。对于超过**剂量通知值**进行的扫描，系统应记录相应的日期及时间，**CT 检查**和**协议单元**的唯一标记，扫描之前确认超过的**剂量通知值**，触发通知的对应的剂量指示值，和备注（若提供）。此记录用户应可获得。应提供可以生成所有**协议单元**及其对应**剂量通知值**列表的方法。若对于某些特定的**协议单元**，未设定**剂量通知值**，这个列表应指示这个状态。
- h) 应提供方法使用户可有选择的输入并存储至少一个**剂量警告值**，包括  $CTDI_{vol}$ ，和/或 DLP。

对于每次**CT 检查**，系统应当累计在 Z 轴上的每个位置的  $CTDI_{vol}$  值并累计**CT 检查**中总的 DLP。

当**患者**定位坐标系改变后，例如，**患者**在**患者支架**上改变位置时，系统可将累计的  $CTDI_{vol}$  置

零。当**协议单元**被确认后，如果累积  $CTDI_{vol}$  或累积的 DLP，加上已确认的协议单元对应的估计值超过相应的**剂量警告值**，**CT 扫描装置**应在**控制台**上显示一个警告。**操作者**应当在继续扫描前，对于警告进行确认并输入**操作者**姓名。应提供允许**操作者**输入关于超出数值的备注。系统应提供基于密码的保护机制，使扫描仅可在输入正确密码时得以继续。基于密码的保护机制的激活是可以配置。

对于超过**剂量警告值**进行的扫描，系统应记录相应的日期及时间，**操作者**名字，**CT 检查**的唯一标记，超过的**剂量警告值**，触发警告的对应的剂量指示值，和备注（若提供）。此记录**操作者**应可获得。

CTDI<sub>vol</sub>的**剂量警告值**，应不允许超过 2Gy。

应提供可以生成**剂量警告值**列表的方法。若任意**剂量警告值**没有被设定，这个列表应指示这个状态。

通过检查或测试来检验是否符合要求。

### 203.108 剂量体模

剂量**体模**应密度为 $1.19 \pm 0.01 \text{ g/cm}^3$ 的聚甲基丙烯酸甲酯（PMMA）制成的圆柱体组成，用于所有头部**协议单元**，直径为160mm，用于所有体部**协议单元**，直径为320mm。**体模**的长度应至少为140mm。**体模**应长于剂量测试所用**辐射探测器**灵敏体积的长度。**体模**应具有可以恰好容纳**辐射探测器**的圆孔。这些圆孔应平行于**体模**的对称轴，同时其中心应位于体模的中心，以及成90度角度间隔分布于**体模**表面下方10mm处。

对于测量中不使用的圆孔，应使用与**体模**材料相同，大小恰好适配的插件插入其中。

### 203.109 剂量声明

#### 203.109.1 CTDI<sub>100</sub>

对于计算机体层成像设备，应当使用剂量体模得到以下剂量信息。对于所有的**CT扫描装置**，在随附文件中应当对于不同的临床应用分别提供相应的剂量信息（如：头部，体部，心脏，等）。所有的剂量测试均应使用203.108中规定的体模，放置在患者支架上，不附加任何其他衰减物质进行测量。不同的临床应用应使用相对应的剂量体模，放置在**CT扫描设备**的旋转轴上，并处于扫描野正中心，进行测量。

对应每种临床应用，应当在随附文档中给出如下信息：

- a) 对于不同的 **CT** 运行条件，在 203.108 中给定体模的如下位置测量相应的 CTDI<sub>100</sub>。所用 **CT** 运行条件应为制造商建议的典型值。
  - 1) 沿体模的旋转轴线 CTDI<sub>100(中心)</sub>。
  - 2) 距体模表面向内 10mm，沿着旋转轴线的平行线，体模应摆放于在此深度上能够获得最大 CTDI<sub>100</sub> 数值的位置上。
  - 3) 距体模表面向内 10mm，沿着旋转轴线的平行线，与 2) 中指定的位置间隔 90 度，180 度，270 度的位置上。此时体模的摆放应保证 CTDI<sub>100</sub> 可以与 a) 2) 中规定的一样获得大值，制造商应给出 a) 2) 中规定的 CTDI<sub>100</sub> 取得最大值的相对于扫描架或 **CT 扫描装置** 其它易辨识部位的位置，以便在此位置摆放剂量体模
  - 4) CTDI<sub>100(周围)</sub> 为按照 203.109.1 a) 2) 与 a) 3) 在剂量体模内四个位置处测得 CTDI<sub>100</sub> 的平均值。

- b) 对于每个可选择的 CT 运行条件, 都会使  $CTDI_{100(\text{中心})}$  (位于剂量体模中心处的  $CTDI_{100}$ ) 值变化。这个  $CTDI_{100(\text{中心})}$  应使用来自本条的 a) 的剂量体模中心处的  $CTDI_{100}$  归一化的值来表示, 本条 a) 对应的  $CTDI_{100(\text{中心})}$  的归一化值为 1。当某一个 CT 运行条件改变时, 其它独立的 CT 运行条件应保持本条 a) 描述的典型值。数据应包括制造商声明的每个 CT 运行条件的恰当范围。当可选择的 CT 运行条件大于三个时, 至少应提供 CT 运行条件的最小值、最大值和一个中间值对应的归一化的  $CTDI_{100}$ 。
- c) 对于每个可选择的 CT 运行条件对应的  $CTDI_{100(\text{周边})}$  平均值, 都导致  $CTDI_{100(\text{周边})}$  发生变化。该  $CTDI_{100(\text{周边})}$  应当用 a) 中获得的  $CTDI_{100(\text{周边})}$  进行归一化后的数值加以标示。对于每个可选择的 CT 运行条件对应的  $CTDI_{100(\text{周边})}$  的平均值都会使的  $CTDI_{100(\text{周边})}$  的平均值不同。 $CTDI_{100(\text{周边})}$  的平均值应根据本条 a) 的  $CTDI_{100(\text{周边})}$  的平均值进行归一化, 本段落条目 a) 的  $CTDI_{100(\text{周边})}$  的平均值的归一化值为 1。当某一个 CT 运行条件改变时, 其它独立的 CT 运行条件应保持本条 a) 描述的典型值。数据应包括制造商声明的每个 CT 运行条件的恰当范围。当可选择的 CT 运行条件大于三个时, 至少应提供 CT 运行条件的最小值、最大值和一个中间值对应的归一化的  $CTDI_{100(\text{周边})}$ 。
- d) 对于根据 a), b) 与 c) 给出的数值, 应声明其最大偏差, 所有数值的偏差均不应超过此限值。通过检查随附文件以及检查制造商相应的测试结果确认是否符合要求。

### 203. 109. 2 $CTDI_{\text{free air}}$

随附文件中应当提供  $CTDI_{\text{free air}}$  以及相应的 CT 运行条件。 $CTDI_{\text{free air}}$  应在不使用任何剂量体模以及患者支架时, 沿 CT 扫描装置的 z 轴在等中心处测得。

同时应给出最大偏差的声明, 所有偏差均不应超过此限值。

在随附文件中, 应包含以下数值:

——在保持其他独立的 CT 体部运行条件均为典型体部运行条件时, 所有标称的准直宽度对应的  $CTDI_{\text{free air}}$ , 如下表 203. 101 中所示

——在保持其他独立的 CT 体部运行条件均为典型体部运行条件时, 所有管电压设置对应的  $CTDI_{\text{free air}}$ , 如下表 203. 101 中所示

——典型头部运行条件下的  $CTDI_{\text{free air}}$

——对于每种额外的形状滤过或平板滤过典型运行条件下的  $CTDI_{\text{free air}}$

注1: 标称准直宽度等于  $N \times T$ , 其中 N 为单一轴向扫描形成的体层切片数, T 为标称体层切片厚度。

注2: 对于任何乘积相同的  $N \times T$ , 仅需测试一次。

注3：通过测量剂量分布，并在期望的范围内对其进行积分，也可以作为测量CTDI（ $CTDI_{100}$  或  $CTDI_{free\ air}$ ）的替代方法。剂量分布的测量需使用满足 IEC 61674 的辐射探测器，例如一种小型的剂量仪。

表203.101  $-CTDI_{free\ air}$  测试模式

		不同标称准直宽度（N与T的乘积）				
		准直宽度1	准直宽度2	准直宽度3	准直宽度4 （典型值）	准直宽5
不同的管电压	管电压1				√	
	管电压2（典型值）	√	√	√	√	√
	管电压3				√	

通过检查随附文件以及检查制造商相应的测试结果确认是否符合要求。

### 203.110 剂量分布声明

在随附文件中应给出沿z方向垂直于扫描平面且以等中心为中心的剂量分布图。剂量分布应分别在自由空气中，头部剂量体模中心，以及体部剂量体模中心，对于所有可选的N×T，通过轴向扫描得到。若可用的N×T选择多余3种时，至少应选取最小，最大以及某一中间值对应的N×T进行测量。对于沿z轴方向仅有单排探测器的CT扫描装置，剂量分布应与203.111要求的相应灵敏度分布标示于同一副图中，并使用相同的比例尺。对于沿z轴方向具有多排探测器的CT扫描装置，应在剂量分布图中，以剂量分布的中心为对称，使用分开的双竖线标示N×T的宽度。

上述图示的剂量分布在z方向上应加以延伸，直至包含剂量分布十分之一高宽的区域。

通过检查随附文件确认是否符合要求。

### 203.111 灵敏度分布声明

在随附文件中应按照如下规定，给出灵敏度分布图：

- 对于所有可用的轴向标称体层切片厚度，均应单独画出相应的灵敏度分布，当可选的标称体层切片厚度多余3种时，至少应选取最小，最大以及某一中间数值的体层切片厚度。
- 对于沿z轴方向仅有单排探测器的CT扫描系统，与灵敏度分布对应的体层切片厚度T应以相同的对称中心标示于使用头部剂量体模以及体部剂量体模得到的相应灵敏度分布图中，并按203.110中要求与相应的剂量分布使用相同的标尺。

通过检查随附文件确认是否符合要求。

### 203.112 $CTDI_{vol}$ 与 DLP 的显示及记录

$CTDI_{vol}$  以及DLP的数值作为所选扫描协议项的定量化参数，分别以mGy，以及mGycm为单位，在扫描序列触发前应当显示在控制台上。此外，用于获取 $CTDI_{vol}$ 数值相应的剂量体模的直径也应一并显示。



在随附文件中，应包含由基于32cm剂量体模的CTDI<sub>vol</sub>转换为基于16cm剂量体模的CTDI<sub>vol</sub>时相应的转换系数。转换系数应当包含所有相关CT运行条件的组合的情况。在随附文件中应包含相关的说明，指示用户如何区分某个扫描协议项为头部协议或体部协议。

在扫描序列中，如果要改变任何CT运行条件，则应在曝光开始前，显示相应的CTDI<sub>vol</sub>与DLP的期望值。期望值应当代表基于整个扫描序列时间加权平均的预期值。

若扫描过程中，患者支架运动未事先设定，应按照201.3.212 c)计算CTDI<sub>vol</sub>并加以显示，此时n应取预设的最大旋转圈数。若旋转圈数未事先设定，则在CT扫描过程中，每秒内CTDI<sub>vol</sub>的数值应当以mGy为单位予以显示。

在扫描序列完成后，应在控制台显示CTDI<sub>vol</sub>与DLP的平均值，此时的平均值应以整个扫描序列时间加权平均计算。

扫描完成后，CTDI<sub>vol</sub>与DLP以及相应的体模类型，应当依照ISO12052中给出的DICOM格式CT辐射剂量结构化报告模板进行存储。

在随附文件中应当声明所有显示以及存储的CTDI<sub>vol</sub>与DLP数值的准确性。

由制造商给出并显示与存储的CTDI<sub>vol</sub>以及DLP有可能为该类型的代表值而非某个特定CT扫描装置上的测量值。

通过检查CT扫描装置以及随附文件确认是否符合要求。

### 203.113 Z向几何效率

对于Z向几何效率小于70%的CT运行条件，应当显示Z向几何效率数值，同时应在操作者控制台发出警示，经操作者确认后方可继续扫描。

随附文件中应当给出所有准直宽度对应Z向几何效率的列表。

通过检查确认是否符合要求

### 203.114 变化CT运行条件的曝光后显示

在扫描序列完成后，如果选定的管电流发生变化，则应显示管电流在整个扫描序的时间加权平均值。通过适当的功能试验检验是否符合要求。

### 203.115 体层切片的指示和位置

- a) 应提供操作者可用来设定体层切片位置的预览图像。标示切片位置的参考线在竖直方向上与扫描架的实际位置间的差异不应大于2mm
- b) 对于螺旋扫描，沿z轴方向受辐照的整个体区域应当在预览图像中加以标示。并用两条参考线分别标示加载开始以及终止的位置，并用于显示。每条参考线的位置应处于所用准直宽度在自由空气中剂量分布半高宽的外边沿。
- c) 应提供定位灯，用于指示体层切片（例如，患者的轴向定位）与指示等中心处（矢状面及冠状面定位）。定位灯应当在最大不超过500lx的环境光照条件下可见。在扫描架开口的中心

处测量时，定位灯宽度不应超过 3mm。体层切片的中心与定位灯中心的一致性应在 2mm 之内。如果系统提供其他额外的定位灯作为体层切片的位置参考，则其于体层切片中心的位置一致性也应满足此要求。如果同时可获得的体层切片不止一个时，在随附文件中应描述相对于与体层切片的参考的定位灯位置。在随附文件中应给出等中心位置相对于标示矢状面及冠状面定位灯之间的准确度。

- d) 当患者支架从某一个典型起始位置开始运动，连续移动至最大可选轴向增量或 30cm 二者较小值对应位置处，继而返回起始位置，此过程中各轴向位置对应指示值与实际位置间偏差不得超过 1mm。相应测试应中，实际位置与相对的指示轴向位置应可在行程中任意处取值，并于进床及退床方向上分别测量。此外，在相同的 CT 运行条件下，患者支架按照轴向扫描移动模式，以 10mm 为增量进行移动，直至最大可选轴向增量或 30cm 二者较小值对应位置处，继而反向移动回到起始位置时，患者支架的位置与起始位置的偏差（后冲量）不应超过 1mm。相对于起始位置的后冲量应当于进床及出床方向上分别测量。所有测试应当在患者支架载有重量为 135kg，均匀分布的患者等效质量为负载下进行。

通过检查以及测试声称的定位精度确认是否符合要求。

附 录 AA  
(资料性附录)  
试验室加载因素的选择

在对 CT 扫描装置的 X 射线管组件进行加载试验时，对可以应用的加载数量有以下几条实际限制条件。在试验的任何时候都不得超过额定的 X 射线管阳极热容量和 X 射线管组件热容量，这不仅适用于单次加载试验，同时也仅适用于重复加载试验的累计结果。各次加载之间允许有的冷却时间很可能是一个在决定所需的总试验时间的重要因素，因此，试验时按能满足验证符合性的原则，选用合理最少的加载数量进行是很重要的，否则，将会造成试验持续时间过长，试验成本过高。当在本标准的试验方法中明确描述的用于试验的加载因素无具体数值时，应理解为试验者可选用现有加载因素的任何数值进行试验，无论如何，建议试验时用的加载因素的组合条件应包括那些代表可预见的“最坏情况”，额外的确认测量也可选用现有加载因素的其他数值进行，总的原则是，除了最初的“最坏情况”的条件外，建议在任何符合标准的技术要求规定的范围内，用于验证测量的测量点不超过三点。在可能的情况下，选择和测量加载因素时应考虑所有相关的技术要求，而不是仅考虑某一个技术要求。

验证一个标准规定的技术要求的符合性的“最坏情况”条件可能依赖于产品设计的技术特性，为降低符合性试验的成本，建议制造商提供所有的相关信息，以便于试验者选用合理最少的测量点来进行符合性验证。

试验时，电网电压应为电源视在电阻为规定的最大值的条件下的额定电压的90%。

附录 BB  
(资料性附录)

CT平扫用于生成定位像，其 $CTDI_{vol}$ 的数值可用基于 $CTDI_w$ 和 $N \times T$ 的计算估计。对于床速固定且持续曝光的平扫：

$$CTDI_{vol} = (CTDI_w / \text{电流时间积}) \times \text{X射线球管电流} \times (N \times T) / \text{床速}$$

其中 $CTDI_w / \text{电流时间积}$ 与平扫的扫描参数无关， $CTDI_w$ 与平扫的扫描电流无关，但其值的选取应与平扫所用的管电压和准直宽度相对应。

-X射线球管电流及床速和 $N \times T$ 的数值应基于平扫的扫描参数。

## 附录 CC (资料性附录)

### CC.1 CTDI<sub>100</sub> 定义在不同版本中的演变

相对于扫描体积内中间范围的剂量，CTDI<sub>∞</sub> 代表CT剂量指数达到饱和时的上限值。从概念上讲CTDI<sub>∞</sub> 与一种剂量累积的动态平衡相关。一方面散射辐射随着扫描范围的增长而增长，另一方面随着扫描范围增大，与一次辐射相比，散射辐射的增长变得忽略不计。

$$CTDI_{\infty} = \int_{-\infty}^{+\infty} \frac{D(z)}{N \times T} dz$$

CTDI<sub>∞</sub> 包括了在CTDI<sub>100</sub> 中被排除的100mm范围之外的散射辐射。CTDI<sub>100</sub> 在IEC第二版中的定义为

$$CTDI_{100} = \int_{-50\text{mm}}^{+50\text{mm}} \frac{D(z)}{N \times T} dz$$

约定扫描长度为100mm，是为了比较不同扫描条件下的剂量时能有一个统一的标准。100mm是一个固定的概念性数值，其用于实际临床应用中的各种长度的扫描。然而CTDI<sub>100</sub> 通常是在一个较短的体模中测量，一般为150mm。CTDI<sub>∞</sub> 可以用一个有限长度的体模估测（用32cm直径的PMMA体模测量周边剂量和中心剂量时分别使用300mm和450mm的长度）。

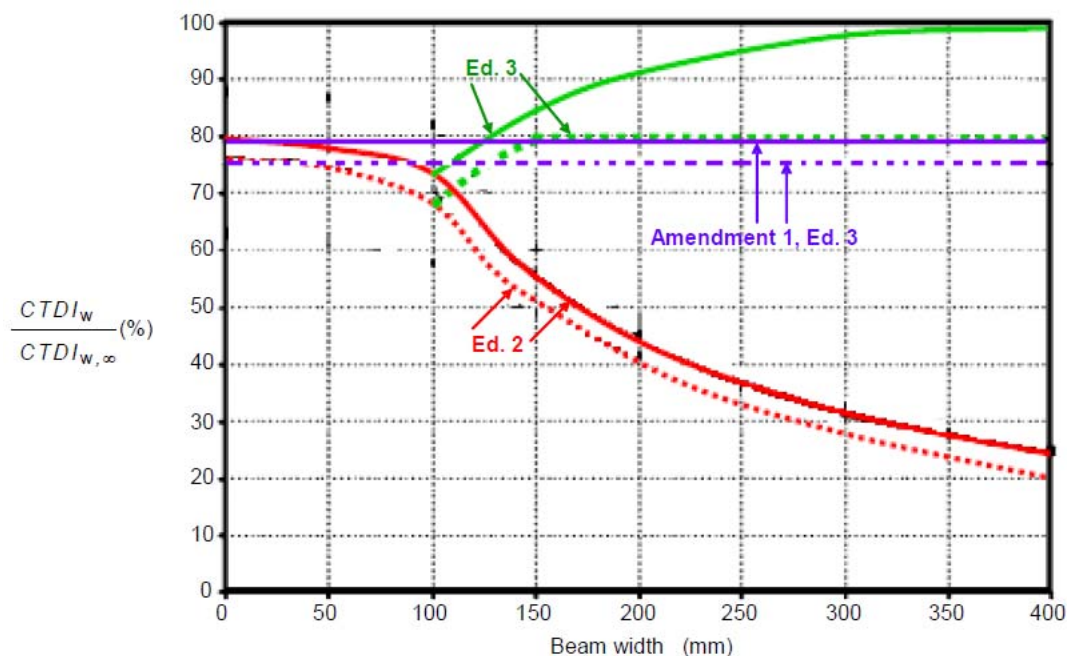
为了适应CT技术的发展，IEC第三版定义了针对宽射束（积分长度大于100mm）的CTDI<sub>100</sub>。这一特殊的定义避免了当N×T大于100mm时出现剂量指数显著下降的现象（N×T约为扫描中心位置z方向上的射束宽度）。更新后的定义为：

$$CTDI_{100} = \int_{-50\text{mm}}^{+50\text{mm}} \frac{D(z)}{\min\{N \times T, 100\text{mm}\}} dz$$

虽然第三版的定义消除了CTDI<sub>100</sub> 在N×T大于100mm时的不合实际的降低，但是在该定义下的CTDI<sub>100</sub> 随着射束宽度增加依然存在异常的变化，如图CC.1所示。图中横坐标为射束宽度，纵坐标为加权CTDI<sub>100</sub>

（即CTDI<sub>w</sub>）与CTDI<sub>∞</sub> 的百分比值。可见第三版定义的CTDI<sub>100</sub> 会随射线宽度产生复杂的变化，这会使剂量相关的质量监控和基于DLP的有效剂量估计产生不一致的结果。例如，用N×T=20mm的准直宽度完成

一个范围为160mm的螺旋（或序列）扫描，按照第三版的定义估算的 $CTDI_{vol}$ 和DLP会小于用 $N \times T = 160\text{mm}$ 的锥形束完成同样扫描范围的不动床扫描。



图CC.1  $CTDI_w$  v. s.  $z$  方向射束宽度

图CC.1给出了 $CTDI_w/CTDI_{\infty}$ 随射束宽度变化的定量结果，这些数值的计算是基于120kV下直径320mm PMMA体模中的测量结果以及蒙特卡洛模拟结果（100%  $z$  方向几何效率）。结果与已发表的数据一致。三组曲线分别代表不同的定义（如箭头所示分别为IEC第二版，IEC第三版以及第三版修订版），其中实线代表长体模（500mm）中的结果，虚线代表短体模（150mm）中的结果。

## CC.2 $CTDI_{100}$ 新定义介绍与合理性

第三版修订（203.3.203）正式重新定义了  $CTDI_{100}$ ：

当  $N \times T$  小于等于 40mm 时：

$$CTDI_{100} = \int_{-50\text{mm}}^{+50\text{mm}} \frac{D(z)}{N \times T} dz$$

当  $N \times T$  大于 40mm 时：

$$CTDI_{100} = \int_{-50\text{mm}}^{+50\text{mm}} \frac{D_{\text{Ref}}(z)}{(N \times T)_{\text{Ref}}} dz \times \frac{CTDI_{\text{free air}, N \times T}}{CTDI_{\text{free air}, \text{Ref}}}$$

“Ref” 角标代表特别选择的参考准直宽度  $N \times T$ 。一般会选择小于等于 20mm 的准直宽度作为参考。

从物理角度新定义可以这样解释： $CTDI_{\infty}$ 和 $CTDI_{free\ air}$ 均与 $a/(N \times T)$ 成正比。 $a$ 为焦点通过准直器在 $z$ 方向上投影至旋转轴的宽度。 $a/(N \times T)$ 类似一个过度辐照因子，是 $z$ 方向几何效率的倒数， $a$ 的数值与 $z$ 方向直接辐射分布曲线的半高全宽相当， $a$ 可以看作一个“能量门控”，决定了入射到体模的辐射总量。 $CTDI_{\infty}$ 和 $CTDI_{free\ air}$ 在很大的射束宽度范围内均与 $a/(N \times T)$ 成正比，包括像140mm这样大的宽度，而在传统的定义下（第二版）这样的正比关系只存在于辐射宽度较小，即小于等于40mm的情况下（如图cc.1所示）。本质上，新的定义在概念上相当于扫描体模时在中心100mm范围内辐射剂量可以不通过准直宽度计算，而是简单地通过其与入射到体模的辐射总量的正比关系得到，从而测量时不需要长体模。如图cc.1中的水平直线所示，在相当长的辐射宽度范围内，新定义下的中心和周边 $CTDI_{100}$ 与 $CTDI_{\infty}$ 的比值大约恒定不变，也就是 $CTDI_w$ 与 $CTDI_{w, \infty}$ 的比值大约恒定不变，从而避免了第二版中的不一致现象，消除了宽束情况下 $CTDI_{100}$ 的复杂变化。对于辐射束宽度大于100mm的情况，修订版中 $CTDI_{100}$ 的定义考虑了 $z$ 方向几何效率，而这在之前版本中在一定程度上被忽略了。

### CC.3 对 $CTDI_{\infty}$ 的低估

修订版中对 $CTDI_{100}$ 的定义解决了之前版本的诸多问题，但仍然只是对 $CTDI_{\infty}$ 的近似。这一局限性会产生系统性的误差。在常规诊断中，当 $CTDI_{100}$ 用于对病人剂量的估计时会被低估，例如临床常用的体扫描长度为300–450mm。对于这样的扫描长度， $CTDI_{\infty}$ 比 $CTDI_{100}$ 更能代表病人剂量值。因此本节对修订后的 $CTDI_{100}$ 较 $CTDI_{\infty}$ 所低估的数值进行量化分析。针对120kVp下320mm PMMA体模中的扫描，基于经验、理论和计算的结果，表cc.1列出了新的定义下 $CTDI_{100,c}$ ， $CTDI_{100,p}$ 以及 $CTDI_w$ 占相应 $CTDI_{\infty}$ 的百分比估算值。可以用表中的数值来估计当体扫描长度大于300mm情况下，序列扫描或螺旋扫描时基于 $CTDI_{\infty}$ 的病人剂量。

表 CC.1-不同长度体模中  $CTDI_{100}$  与  $CTDI_{\infty}$  的比值

体模长度	$CTDI_{100,c}/CTDI_{\infty,c}$	$CTDI_{100,p}/CTDI_{\infty,p}$	$CTDI_w/CTDI_{\infty,w}$
长体模 ( $\geq 300\text{mm}$ ) <sup>a</sup>	61%	84%	76%
短体模 (150mm) <sup>b</sup>	59%	82%	75%

a) 长体模的数据中， $CTDI_{100,c}/CTDI_{\infty,c}$  和  $CTDI_{100,p}/CTDI_{\infty,p}$  的值来自于几个参考文献结果的平均[17][19][20][21]。 $CTDI_w/CTDI_{\infty,w}$  由  $1/3(CTDI_{100,c}/CTDI_{\infty,c})+2/3(CTDI_{100,p}/CTDI_{\infty,p})$  的计算结果。

b) 短体模的数值是在相应长体模数值的基础上，乘以一个校正因子 0.98。这个校正因子是一个比例系数，通过对 10mm 宽辐射束的蒙特卡罗模拟计算结果[22]估计得出，并且当宽度增加到 100mm 时这个比例也近似不变。这个比例系数是 150mm 体模内横断面上剂量曲线在中心 100mm 区域内的积分与 3m 长体模中相应区域积分的比值。

### CC.4 用 $CTDI_{vol}$ 估计与CTDI体模大小不同的物体的剂量

基于诸多原因， $CTDI_{vol}$ 不代表患者剂量，患者体型与CTDI体模大小的差异是众多原因之一。文献[24]给出了一种考虑这种差异的方法。

## 附录 DD

### (资料性附录)

空气中CTDI的测量对了解CT射束特性非常有用。由于没有任何散射介质，它可以描绘通过准直器射出的射束特性，量化球管、固有滤过、中心滤过以及过度辐照和半影区对剂量的影响。测量 $CTDI_{free\ air}$ 需要对z方向上的剂量分布曲线在整个射束范围内积分。为了确保整个分布曲线都能被包含在内，积分长度(L)应比准直宽度大40mm以上。

一种测量 $CTDI_{free\ air}$ 的方法是利用辐射探测器(如电离室)放置于CT扫描旋转轴线上，并借助病床穿过扫描中心，确保探测距离涵盖整个积分范围。

注1：剂量分布也可以通过符合 IEC61674 要求的其它类型探测器(如点探测器)，用螺旋扫描匀速穿过扫描中心的方式测量。

将电离室固定在一个尽可能低衰减的支架上，如木棒或塑料棒。

- c) 将支架通过一个承重的立柱固定在病床上，或者用其它方法使电离室能够随着病床移动。电离室的探测范围到病床边缘的最近距离应大于积分长度的一半，以确保测量中病床不会影响主辐射束。
- d) 确保电离室的中心位于 CT 扫描中心，并且与 z 轴重合。设定此时病床位置为 0。
- e) 利用病床将电离室向沿 z 向负方向移动 X mm，

$$X = \frac{(L - W)}{2}$$

其中 L 为积分长度，W 为电离室有效长度。

- f) 用既定的参数进行一次轴向扫描并记录本次曝光数值。
- g) 沿 z 轴正方向进床，距离等于电离室有效长度。
- h) 重复上述两步，共进行 Y 次曝光，直至涵盖全部积分范围。

$$Y = \text{trunc}\left(\frac{L}{W}\right) + 1$$

其中 L 为积分长度，W 为电离室有效长度。

- i) 将 Y 次曝光结果累加，即为  $CTDI_{free\ air}$ 。

注：要更加精确的估计 $CTDI_{free\ air}$ ，可以用远小于电离室长度的步进，或者让电离室匀速穿过射束。

IAEA发布了一个报告，包含了这种方法的实用描述，见[25]。



## 参 考 文 献

- 【1】 GB/T 16895.24-2005 建筑物电气装置 第7-710：特殊装置或场所的要求 - 医疗场所
- 【2】 GB/T 5465, 电气设备用图形符号
- 【3】 IEC TR 60513:1993, 医用电气设备安全标准的基本方面
- 【4】 GB 9706.3-2000 医用电气设备 第2部分：诊断X射线发生装置的高压发生器安全专用要求
- 【5】 GB 9706.14-1997 医用电气设备 第2部分：X射线设备附属设备安全专用要求
- 【6】 YY/T 0064-2004 医用诊断旋转阳极X射线管电、热及负载特性
- 【7】 ISO 497:1973, 优选数列极其整定值的选择指南
- 【8】 ISO 7000:1989, 设备用图形符号 - 索引及对照表
- 【9】 US FDA 21CFR 1020.33, 计算机体层摄影设备
- 【10】 EUR 16262 EN:2000, 计算机体层摄影设备质量判断标准欧洲指南
- 【11】 ICRU(国际辐射单位与测量委员会)47号报告:1992, 外部(外来)光子和电子辐射的剂量当量的测量方法
- 【12】 ICRP(国际辐射防护委员会)103号出版物: 国际辐射防护委员会2007年建议书
- 【13】 NRPB-R249: 1991, *Survey of CT Practice in the UK. Part 2: Dosimetric Aspects*, p. 12
- 【14】 SHOPE, Thomas B., GAGNE, Robert M., and JOHNSON, Gordon C. A method for describing the doses delivered by transmission x-ray computed tomography. *Medical Physics*, July/August 1981, Vol. 8, No. 4, pp. 488-495.
- 【15】 DIXON, Robert L. A new look at CT dose measurement: Beyond *CTDI*. *Medical Physics*, June 2003, Vol. 30, No. 6, pp. 1272-1280.
- 【16】 AAPM Report No.111, Comprehensive Methodology for the Evaluation of Radiation Dose in X-Ray Computed Tomography, American Association of Physicists in Medicine, February 2010, [http://www.aapm.org/pubs/reports/RPT\\_111.pdf](http://www.aapm.org/pubs/reports/RPT_111.pdf)).
- 【17】 BOONE, John M. The trouble with *CTDI100*. *Medical Physics*, April 2007, Vol. 34, No. 4, pp. 1364-1371.
- 【18】 DIXON, Robert L., MUNLEY, Michael T. and BAYRAM, Ersin. An improved analytical model for CT dose simulation with a new look at the theory of CT dose. *Medical Physics*, December 2005, Vol. 32, No. 12, pp. 3712-3728
- 【19】 DIXON, R.L. and BALLARD, A. C. Experimental validation of a versatile system of CT dosimetry using a conventional ion chamber: Beyond *CTDI100*. *Medical Physics*, August 2007, Vol. 34, No. 8, pp. 3399-3413
- 【20】 DIXON, Robert L. and BOONE, John M. Cone beam CT dosimetry: A unified and selfconsistent approach including all scan modalities - With or without phantom motion. *Medical Physics*, June 2010, Vol. 37, No. 6, pp. 2703-2718
- 【21】 MORI, Shinichiro et al. Enlarged longitudinal dose profiles in cone-beam CT and the need for modified dosimetry. *Medical Physics*, April 2005, Vol. 32, No. 4, pp. 1061-1069
- 【22】 ABOUD, S.F., BADAL, A.S., STERN, S.H. and KYPRIANOU, I.S. Designing a phantom for dose evaluation in multi-slice CT. SPIE Medical Imaging 2010: Physics of Medical Imaging, *Proc. SPIE*, edited by E. Samei, N. J. Pelc, 7622-762232 (2010)

- 【23】 MCCOLLOUGH, C.H., LENG, S., YU, L., CODY, D.D., BOONE, J.M., and . MCNITTGRAY,M.F. CT dose index and patient dose: They are not the same thing. *Radiology*,May 2011, Vol. 260, No. 3, pp. 311-316
- 【24】 AAPM Report No. 204, Size Specific Dose Estimates (SSDE) in Pediatric and Adult Body CT Examinations American Association of Physicists in Medicine, 2011,[http://www.aapm.org/pubs/reports/RPT\\_204.pdf](http://www.aapm.org/pubs/reports/RPT_204.pdf))
- 【25】 IAEA HUMAN HEALTH REPORTS No. 5, Status of Computed Tomography Dosimetry for Wide Cone Beam Scanners. IAEA Vienna (2011)

## 索 引

### 本专用标准中定义的术语

注：本专用标准中的定义的术语，引用于GB9706.1-2020及其并列标准，IEC/TR 60788:2004和本标准中的201.3。

吸收剂量ABSORBED DOSE.....	IEC/TR 60788:2004, rm-13-08
随附文件ACCOMPANYING DOCUMENTS.....	GB 9706.1-2020, 3.4
附加滤板ADDED FILTER.....	GB 9706.103-20XX, 3.2
电气间隙AIR CLEARANCE.....	GB 9706.1-2020, 3.5
空气比释动能AIR KERMA.....	GB 9706.103-20XX, 3.4
阳极热容量ANOD HEAT CONTENT.....	IEC/TR 60788:2004, rm-36-26
电源视在内阻APPARENT RISISTANCE OF SUPPLY MAINS.....	IEC/TR 60788:2004, rm-36-16
辅助设备ASSOCIATED EQUIPMENT.....	IEC/TR 60788:2004, rm-36-01
衰减ATTENUATION.....	GB 9706.103-20XX, 3.7
自动曝光控制AUTOMATIC EXPOSURE CONTROL.....	GB 9706.103-20XX, 3.10
应用部分APPLIED PART.....	GB 9706.1-2020, 3.8
基本安全BASIC SAFETY.....	GB 9706.1-2020, 3.10
I类设备CLASS I EQUIPMENT.....	GB 9706.1-2020, 3.13
计算体层摄影COMPUTED TOMOGRAPHY.....	IEC/TR 60788:2004, rm-41-20
CT剂量指数100 COMPUTED TOMOGRAPHY DOSE INDEX (CTDI <sub>100</sub> ).....	201.3.203
自由空气的CT剂量指数COMPUTED TOMOGRAPHY DOSE INDEX FREE-IN-AIR(CTDI <sub>free air</sub> ).....	201.3.215
连续阳极输入功率CONTINUOUS ANODE INPUT POWER.....	GB 9706.103-20XX, 3.13
控制面板CONTROL PANEL.....	GB 9706.103-20XX, 3.14
爬电距离CREEPAGE DISTANCE.....	GB 9706.1-2020, 3.19
CT运行条件CT CONDITIONS OF OPERATION.....	201.3.202
CT检查 CT EXAMINATION.....	201.3.217
CT螺距系数CT PITCH FACTOR.....	201.3.204
CT扫描装置CT SCANNER.....	201.3.201
电流时间积CURRENT TIME PRODUCT.....	GB 9706.103-20XX, 3.16
剂量警告值 DOSE ALERT VALUE.....	201.3.219
剂量通知值 DOSE NOTIFICATION VALUE.....	201.3.218
剂量长度积 DOSE-LENGTH PRODUCT.....	201.3.214
剂量分布 DOSE PROFILE.....	201.3.205
对地漏电流EARTH LEAKAGE CURRENT.....	GB9706.1-2020, 3.25
外壳 ENCLOSURE.....	GB9706.1-2020, 3.26
基本性能 ESSENTIAL PERFORMANCE.....	GB9706.1-2020, 3.27
滤板 FILTER.....	GB9706.103-20XX, 3.23
滤过 FILTRATION.....	GB9706.103-20XX, 3.24
焦点 FOCAL SPOT.....	IEC/TR 60788:2004, rm-20-13
焦皮距 FOCAL SPOT TO SKIN DISTANCE.....	GB9706.103-20XX, 3.26
最大半值宽(度) FULL WIDTH AT HALF MAXIMUM.....	IEC/TR 60788:2004, rm-73-02
Z向几何精度 GEOMETRIC EFFICIENCY IN THE Z-DIRECTION.....	201.3.213
半价层 HALF-VALUE LAYER.....	GB9706.103-20XX, 3.27

危险(源)HAZARD.....	GB9706.1-2020, 3.39
高压发生器 HIGH-VOLTAGE GENERATOR.....	IEC/TR 60788:2004, rm-21-01
影像接收区域 IMAGE RECEPTION AREA.....	GB9706.103-20XX, 3.28
联锁装置 INTERLOCK.....	IEC/TR 60788:2004, rm-83-05
内部电源INTERNALLY POWERED.....	GB9706.1-2020, 3.46
电离辐射 IONIZING RADIATION.....	GB9706.103-20XX, 3.29
等中心 ISOCENTRE.....	IEC/TR 60788:2004, rm-37-32
漏电流 LEAKAGE CURRENT.....	GB9706.1-2020, 3.47
加载LOADING .....	GB 9706.103-20XX, 3.34
加载因素LOADING FACTOR .....	GB 9706.103-20XX, 3.35
加载状态LOADING STATE .....	GB 9706.103-20XX, 3.36
加载时间LOADING TIME.....	GB 9706.103-20XX, 3.37
网电源部分MAINS PART .....	GB 9706.1-2020, 3.49
网电源电压MAINS VOLTAGE.....	GB 9706.1-2020, 3.54
制造商 MANUFACTURER .....	GB 9706.1-2020, 3.55
防护措施 MEANS OF PROTECTION (MOP) .....	GB 9706.1-2020, 3.60
操作者的防护措施 MEANS OF OPERATOR PROTECTION (MOOP) .....	GB 9706.1-2020, 3.58
患者的防护措施 MEANS OF PATIENT PROTECTION (MOPP) .....	GB 9706.1-2020, 3.59
医用电气设备MEDICAL ELECTRICAL EQUIPMENT (ME EQUIPMENT).....	GB 9706.1-2020, 3.63
医用电气系统MEDICAL ELECTRICAL SYSTEM (ME SYSTEM) .....	GB 9706.1-2020, 3.64
型号或类型参考号MODEL OR TYPE REFERENCE.....	GB 9706.1-2020, 3.66
移动的MOBILE .....	GB 9706.1-2020, 3.65
窄束条件NARROW BEAM CONDITION.....	GB 9706.103-20XX, 3.41
标称(值)NOMINAL (VALUE).....	GB 9706.1-2020, 3.69
标称电功率NOMINAL ELECTRIC POWER .....	IEC/TR 60788:2004, rm-36-19
标称体层切片厚度NOMINAL TOMOGRAPHIC SECTION THICKNESS.....	201.3.206
标称X射线管电压NOMINAL X-RAY TUBE VOLTAGE .....	GB 9706.103-20XX, 3.42
正常状态NORMAL CONDITION .....	GB 9706.1-2020, 3.70
正常使用NORMAL USE .....	GB 9706.1-2020, 3.71
操作者OPERATOR.....	GB 9706.1-2020, 3.73
患者 PATIENT.....	GB 9706.1-2020, 3.76
患者辅助电流 PATIENT AUXILIARY CURRENT.....	GB 9706.1-2020, 3.77
波纹率PERCENTAGE RIPPLE .....	GB 9706.103-20XX, 3.44
永久性安装PERMANENTLY INSTALLED.....	GB 9706.1-2020, 3.84
体模PHANTOM.....	GB 9706.103-20XX, 3.46
一次防护屏蔽PRIMARY PROTECTIVE SHIELDING .....	GB 9706.103-20XX, 3.47
程序PROCEDURE.....	GB 9706.1-2020, 3.88
保护接地导线PROTECTIVE EARTH CONDUCTOR.....	GB 9706.1-2020, 3.93
保护接地端子PROTECTIVE EARTH TERMINAL.....	GB 9706.1-2020, 3.95
协议单元 PROTOCOL ELEMENT.....	201.3.216
辐射RADIATION .....	GB 9706.103-20XX, 3.53
辐射窗RADIATION APERTURE .....	GB 9706.103-20XX, 3.54
辐射探测器RADIATION DETECTOR.....	GB 9706.103-20XX, 3.57

辐射质量RADIATION QUALITY .....	GB 9706.103-20XX, 3.60
摄影RADIOGRAPHY .....	GB 9706.103-20XX, 3.64
X射线影像RADIOGRAM .....	IEC/TR 60788:2004, rm-32-02
放射防护 RADIOLOGICAL PROTECTION.....	IEC/TR 60788:2004, rm-60-03
放射疗法 RADIOTHERAPY.....	IEC/TR 60788:2004, rm-40-05
放射治疗计划系统 RADIOTHERAPY TREATMENT PLANNING SYSTEM (RTPS)....	IEC 62083:2009, 3.1.6
准备状态READY STATE .....	IEC/TR 60788:2004, rm-84-05
责任方RESPONSIBLE ORGANIZATION .....	GB 9706.1-2020, 3.101
风险评价RISK ASSESSMENT.....	GB 9706.1-2020, 3.104
灵敏度分布 SENSITIVITY PROFILE.....	201.3.207
单一故障状态SINGLE FAULT CONDITION .....	GB 9706.1-2020, 3.116
单一故障安全SINGLE FAULT SAFE.....	GB 9706.1-2020, 3.117
杂散辐射STRAY RADIATION .....	GB 9706.103-20XX, 3.75
供电网SUPPLY MAINS .....	GB 9706.1-2020, 3.120
拉伸安全系数 TENSILE SAFETY FACTOR.....	GB 9706.1-2020, 3.121
组织等效材料TISSUE EQUIVALENT MATERIAL .....	IEC/TR 60788:2004, rm-35-16
体层平面 TOMOGRAPHIC PLANE .....	201.3.208
体层切片 TOMOGRAPHIC SECTION.....	201.3.209
体层切片厚度 TOMOGRAPHIC SECTION THICKNESS.....	201.3.210
总滤过TOTAL FILTRATION .....	GB 9706.103-20XX, 3.77
体积CTDI <sub>w</sub> VOLUME CTDI <sub>w</sub> .....	201.3.212
加权CTDI <sub>100</sub> WEIGHTED CTDI <sub>100</sub> .....	201.3.211
X辐射X-RADIATION .....	GB 9706.103-20XX, 3.5
X射线束X-RAY BEAM .....	GB 9706.103-20XX, 3.55
X射线野X-RAY FIELD .....	GB 9706.103-20XX, 3.58
X射线设备X-RAY EQUIPMENT .....	GB 9706.103-20XX, 3.78
X射线发生器 X-RAY GENERATOR.....	GB 9706.103-20XX, 3.79
X射线源组件 X-RAY SOURCE ASSEMBLY.....	GB 9706.103-20XX, 3.62
X射线管X-RAY TUBE .....	GB 9706.103-20XX, 3.83
X射线管组件X-RAY TUBE ASSEMBLY.....	GB 9706.103-20XX, 3.84
X射线管电流X-RAY TUBE CURRENT .....	GB 9706.103-20XX, 3.85
X射线管头 X-RAY TUBE HEAD.....	IEC/TR 60788:2004, rm-20-07
X射线管电压X-RAY TUBE VOLTAGE .....	GB 9706.103-20XX, 3.88