

# 中华人民共和国国家标准

GB 9656—202X  
代替 GB 9656—2003

## 机动车玻璃安全技术规范

Safety technical specification for glazing materials used in  
power-driven vehicles

(报批稿)

XXXX—XX—XX 发布

XXXX—XX—XX 实施

国家市场监督管理总局  
国家标准化管理委员会

发布

## 目 次

前言.....	III
1 范围.....	1
2 规范性引用文件.....	1
3 术语和定义.....	1
4 分类.....	4
5 技术要求.....	4
5.1 总则.....	4
5.2 视野安全要求.....	4
5.2.1 可见光透射比.....	4
5.2.2 副像偏离.....	5
5.2.3 光畸变.....	5
5.3 强度安全要求.....	5
5.3.1 人头模型冲击性能.....	6
5.3.2 抗穿透性能.....	6
5.3.3 抗冲击性能.....	6
5.4 破坏安全要求.....	7
5.4.1 碎片状态.....	7
5.4.2 耐燃烧性能.....	8
5.4.3 耐化学试剂侵蚀性能.....	8
5.5 环境耐久性安全要求.....	8
5.5.1 抗磨性能.....	8
5.5.2 耐热性能.....	8
5.5.3 耐辐照性能.....	9
5.5.4 耐湿性能.....	9
5.5.5 耐温度变化性能.....	9
5.5.6 耐模拟气候性能.....	9
5.5.7 挥发性有机物.....	9
6 试验方法.....	9
6.1 总则.....	9
6.2 视野安全性能试验.....	10
6.2.1 可见光透射比.....	10
6.2.2 光畸变.....	10
6.2.3 副像偏离.....	10
6.3 强度安全性能试验.....	10
6.3.1 人头模型冲击性能.....	10

6.3.2 抗穿透性能.....	10
6.3.3 抗冲击性能.....	10
6.4 破坏安全性能试验.....	10
6.4.1 碎片状态.....	10
6.4.2 耐燃烧性能.....	10
6.4.3 耐化学试剂侵蚀性能.....	10
6.5 环境耐久性安全性能试验.....	10
6.5.1 抗磨性能.....	10
6.5.2 耐热性能.....	11
6.5.3 耐辐照性能.....	11
6.5.4 耐湿性能.....	11
6.5.5 耐温度变化性能.....	11
6.5.6 耐模拟气候性能.....	11
6.5.7 挥发性有机物.....	11
7 判定规则.....	11
附录 A (规范性附录) 前风窗玻璃试验区的确定.....	12
附录 B (规范性附录) 检验项目的单项判定.....	19

## 前 言

### 本标准为全文强制。

本标准按照 GB/T 1.1—2020 给出的规则起草。

本标准代替 GB 9656-2003《汽车安全玻璃》，与 GB 9656-2003 相比主要技术变化如下：

- 增加了术语和定义(见第 3 章)；
- 增加了刚性塑料玻璃的内容(见 3.8、4.1、5.1.1、5.3.1、5.3.3.3、5.4.2、5.4.3、5.5.1、5.5.4、5.5.6、6.3.1、6.3.3、6.5.3、附录 B)；
- 增加了对抬头显示玻璃的要求(见 3.12、5.3.1、5.3.3.1、6.2.1)；
- 增加了试验方法总则(见 6.1)；
- 增加了有关厚夹层安全玻璃抗磨性能试验方法的要求(见 6.5.1)；
- 增加了有关贴膜玻璃的内容(见 2、3.9、4.1、5.1.2、5.4.2、5.4.3、5.5.1、5.5.3、5.5.7、6.4.2、6.4.3、6.5.1、6.5.3、附录 B)；
- 增加了实施日期(见第 8 章)；
- 修改了分类(见第 4 章，2003 年版的第 3 章)；
- 修改了前风窗的试验区分区(见附录 A，2003 年版的附录 A)；
- 修改了非检验区域的说明(见 5.2.2、5.2.3，2003 年版的 5.3、5.4)；
- 修改了前风窗以外夹层安全玻璃抗冲击后的样品状态要求(见 5.3.3.3，2003 年版的 5.12.2)；
- 修改了耐燃烧性能的要求(见 5.4.2，2003 年版的 5.15)；
- 删除了主要技术要求和一般技术要求的分类(见 2003 年版的 4.2)；
- 删除了颜色识别要求(见 2003 年版的 5.5)；
- 删除了有关区域钢化安全玻璃的内容(见 2003 年版的 3.1、3.2.1、5.1、5.2、5.3、5.4、5.5、5.10、5.13、7.13.1 和 8.3.1.6 注)；
- 删除了前风窗以外用夹层安全玻璃及塑玻复合材料的以试验片为试样的人头模型冲击试验(见 2003 年版的 5.10.2)；
- 删除了一般性技术要求(见 2003 年版的第 6 章)；
- 删除了检验规则(见 2003 年版的第 8 章)；
- 删除了包装、标志、运输、贮存(见 2003 年版的第 9 章)。

与 GB 9656-2003 相比，本标准还做了下列编辑性修改：

- 原标准中 7.2~7.14 中所有有关检验样品数量及判定的内容合并为附录 B。

本标准由工业和信息化部提出并归口。

本标准所代替标准的历次版本发布情况：

- GB 9656-1988、GB 9656-1996、GB 9656-2003。

# 机动车玻璃安全技术规范

## 1 范围

本标准规定了机动车玻璃安全特性相关的术语和定义、分类、技术要求、试验方法、判定规则及实施日期。

本标准适用于包括M类、N类、O类、有驾驶室的L类车辆、农业和林业专用车在内的机动车用玻璃。本标准不适用于机动车照明和信号装置及仪表盘用玻璃。

注：L类、M类、N类、O类车辆分类见GB/T15089。

## 2 规范性引用文件

下列文件对于本文件的应用是必不可少的。凡是注日期的引用文件，仅注日期的版本适用于本文件。凡是不注日期的引用文件，其最新版本(包括所有的修改单)适用于文件。

GB/T 5137.1 汽车安全玻璃试验方法 第1部分：力学性能试验(GB/T 5137.1—2020，ISO 3537:2015，MOD)

GB/T 5137.2 汽车安全玻璃试验方法 第2部分：光学性能试验(GB/T 5137.2—2020，ISO 3538:1997，MOD)

GB/T 5137.3 汽车安全玻璃试验方法 第3部分：耐辐照、高温、潮湿、燃烧和耐模拟气候试验(GB/T 5137.3—2020，ISO 3917:2016，MOD)

GB/T 5137.5 汽车安全玻璃试验方法 第5部分：耐化学侵蚀性和耐温度变化性试验

GB 15084 机动车辆 间接视野装置性能和安装要求

GB/T 15089 机动车辆及挂车分类

GB/T 31849—2015 汽车贴膜玻璃

QC/T 1119—2019 汽车安全玻璃术语(ISO 3536:2016，MOD)

## 3 术语和定义

QC/T 1119—2019界定的以及下列术语和定义适用于本文件。

### 3.1

**机动车** power-driven vehicle

以动力装置驱动或者牵引，上道路行驶的供人员乘坐或者用于运送物品以及进行工程专项作业的轮式车辆。

### 3.2

**安全玻璃** safety glazing material

用于车辆上，由无机材料和/或有机材料经处理或复合而成的透明材料。能有效减少人员伤害的可能性，并具有一定的视野、强度和耐久性。

[QC/T 1119—2019，定义 2.1.1]

### 3.3

**机动车玻璃** glazing materials used in power-driven vehicles

安装在机动车上用于为驾驶员和乘员提供观察视野、采光、分隔车厢空间或其它功能用安全玻璃。

### 3.4

**钢化安全玻璃** tempered safety glass

由单层玻璃通过特殊热处理，增加其机械强度，且破碎后能够控制其碎片状态的安全玻璃。

[QC/T 1119—2019，定义 2.1.4]

### 3.5

**夹层安全玻璃** laminated safety glass

两层或者多层玻璃用一层或者多层中间层胶合而成的安全玻璃。

[QC/T 1119—2019，定义 2.1.5]

### 3.6

**塑玻复合材料** glass-plastic safety glazing material

由一层或多层无机材料与一层或多层有机材料复合而成，且安装后其面向乘客的一面为有机材料。

[QC/T 1119—2019，定义 2.1.2]

### 3.7

**安全中空玻璃** insulating safety glazing unit

由钢化安全玻璃、夹层安全玻璃和塑玻复合材料任意组合并以间隔条均匀隔开，并且周边粘接密封的玻璃组合件。

### 3.8

**刚性塑料玻璃** rigid plastic glazing pane

在预期使用范围内保持其结构刚度的有机聚合物材料。

[QC/T 1119—2019，定义 2.1.3.1]

### 3.9

**贴膜玻璃** safety glazing faced with plastic material

在钢化安全玻璃、夹层安全玻璃或由钢化安全玻璃和/或夹层安全玻璃组成的安全中空玻璃内表面粘贴塑料膜制得的玻璃。

### 3.10

**前风窗玻璃** windscreen

前部为驾驶员提供清晰视野的安全玻璃。

[QC/T 1119—2019, 定义 2.2.1]

## 3.11

**前风窗以外玻璃** glass panes other than windscreen

除前风窗玻璃之外的任何部位的玻璃,包括但不限于天窗、侧窗、后窗、车厢内隔断或分隔窗、双层客车位于上层车厢的所有部位的窗玻璃、单层客车最前部不提供驾驶员视野的上部窗玻璃等。

## 3.12

**抬头显示风窗玻璃** head-up display windscreen**H. U. D 玻璃**

能够将信息内容通过光学系统成像于驾驶员前方的前风窗玻璃。

[QC/T 1119—2019, 定义 2.1.3.1]

## 3.13

**驾驶员视区部位** driver's vision area

必要时,能够使驾驶员完整观察到GB 15084要求的间接视野装置,并获得符合要求的视野的玻璃上的区域。

## 3.14

**头部伤害指数** head injury criteria**HIC**

表征颅骨伤害程度的特征值,一般用模拟钝器垂直冲击安全玻璃的方法来评价。

[QC/T 1119—2019, 定义 2.5.8]

## 3.15

**R 点** R point

由车辆制造商为每一乘坐位置规定的设计点。

## 3.16

**车辆中心线** centerline of vehicle

车辆俯视图上符合下列要求的直线:

- a) 对四轮以上的车辆,通过左右前车轮及后车轮各自的设计中心点连接线的垂直平分线;
- b) 对三轮车辆,连接左右后(前)车轮的设计中心点的线的中点和前(后)轮设计中心点的直线;
- c) 对有履带的车辆,与左右履带中心线等距离的直线。

## 3.17

**车辆中心面 median plane of vehicle**

包含车辆中心线的垂直面。

**3.18****X轴 X axis**

通过驾驶员座位R点，且在R点所在的水平面，与车辆中心面平行的轴。+X为车辆的后方向，-X为车辆的前方向。

**3.19****Y轴 Y axis**

通过驾驶员座位R点，且在R点所在的水平面，与X轴垂直的轴。+Y为车辆行驶方向的右侧，-Y为车辆行驶方向的左侧。

**3.20****Z轴 Z axis**

通过驾驶员座位R点，且在R点所在的垂直面，与X轴及Y轴垂直的轴。+Z为车辆的上方向，-Z为车辆的下方向。

**4 分类**

4.1 按生产加工工艺和/或材料，机动车玻璃分为夹层安全玻璃、钢化安全玻璃、安全中空玻璃、塑玻复合材料、刚性塑料玻璃和贴膜玻璃。

4.2 按应用部位，机动车玻璃分为前风窗玻璃和前风窗以外玻璃。

**5 技术要求****5.1 总则**

5.1.1 夹层安全玻璃、塑玻复合材料和钢化安全玻璃适用于机动车的任何部位，当钢化安全玻璃用于前风窗时，只适用于设计时速低于40 km/h的车辆；安全中空玻璃和刚性塑料玻璃适用于前风窗以外任何部位。

5.1.2 用于贴膜玻璃基片的夹层安全玻璃、钢化安全玻璃或安全中空玻璃应符合本标准相应条款的规定。

5.1.3 机动车玻璃安全技术要求包括视野安全要求、强度安全要求、破坏安全要求和环境耐久性安全要求。

**5.2 视野安全要求****5.2.1 可见光透射比**

5.2.1.1 前风窗玻璃的可见光透射比应符合表1的规定。前风窗以外玻璃用于驾驶员视区部位的可见光透射比应不小于70%。



5.2.1.2 公路客车、旅游客车、设有乘客站立区的客车、校车和发动机中置且宽高比小于或等于0.9的乘用车的前风窗以外玻璃（驾驶员视区部位除外）的可见光透射比应不小于50%。

表1 前风窗玻璃的可见光透射比要求

车辆种类	试验区 <sup>a</sup>	可见光透射比
M <sub>1</sub> 和N <sub>1</sub>	B	≥70%
N类和M类中M <sub>1</sub> 以外	I	
L类、O类和 农业和林业专用车	I'	
<sup>a</sup> 试验区的确定见附录A，对于N <sub>1</sub> 类车辆，由供需双方商定采用试验区I或B。		

## 5.2.2 副像偏离

5.2.2.1 前风窗玻璃的副像偏离应符合表2的规定。车窗洞口向内100 mm区域进入I区或扩展后的A区的部分，副像偏离最大值应不大于25'。

5.2.2.2 车窗洞口向内或黑边内边缘向内25 mm区域不做检查，该区域不能进入I区或扩展后的A区；对于在中心部位有分隔柱的前风窗玻璃，邻接分隔柱的35 mm区域不做检查。

表2 前风窗玻璃的副像偏离要求

车辆种类	试验区 <sup>a</sup>	副像偏离最大值
M <sub>1</sub> 和N <sub>1</sub>	扩展后的A	15'
	缩减后的B	25'
N类和M类中M <sub>1</sub> 以外	I	15'
L类、O类和 农业和林业专用车	I'	15'
<sup>a</sup> 试验区的确定见附录A，对于N <sub>1</sub> 类车辆，由供需双方商定采用试验区I或扩展后的A及缩减后的B。		

## 5.2.3 光畸变

5.2.3.1 前风窗玻璃的光畸变应符合表3的规定。车窗洞口向内100 mm区域进入I区或扩展后的A区的部分，光畸变最大值应不大于6'。

5.2.3.2 车窗洞口向内或黑边内边缘向内25 mm区域不做检查，该区域不能进入I区或扩展后的A区；对于在中心部位有分隔柱的前风窗玻璃，邻接分隔柱的35 mm区域不做检查。

表3 前风窗玻璃的光畸变要求

车辆种类	试验区 <sup>a</sup>	光畸变最大值
M <sub>1</sub> 和N <sub>1</sub>	扩展后的A	2'
	缩减后的B	6'
N类和M类中M <sub>1</sub> 以外	I	2'
L类、O类和 农业和林业专用车	I'	2'
<sup>a</sup> 试验区的确定见附录A，对于N <sub>1</sub> 类车辆，由供需双方商定采用试验区I或扩展后的A及缩减后的B。		

### 5.3 强度安全要求

#### 5.3.1 人头模型冲击性能

5.3.1.1 对于前风窗用夹层安全玻璃和塑玻复合材料、前风窗以外用安全中空玻璃和刚性塑料玻璃，试验后试样应符合表4的规定。

5.3.1.2 前风窗玻璃厚度大于或等于7 mm时，不需进行人头模型冲击试验。对于抬头显示风窗玻璃制品，以最薄公称厚度为准。

5.3.1.3 对于刚性塑料玻璃，当制品面积小于200 cm<sup>2</sup>且外接圆半径小于7.5 cm时，不需进行人头模型冲击试验。

表4 人头模型冲击后要求

种类	冲击后的试样状态
夹层安全玻璃	a) 试样应破坏，并以冲击点为中心产生许多环状和放射状裂纹，离冲击点最近的环状裂纹的半径应不大于80 mm； b) 在试样冲击侧不应有面积大于20 cm <sup>2</sup> 的中间层裸露，在冲击面以冲击点为中心的60 mm直径圆外，允许有宽度小于4 mm的碎片剥离； c) 中间层的裂口长度应小于35 mm。
塑玻复合材料	a) 玻璃层应破坏，并以冲击点为中心产生许多环状和放射状裂纹，离冲击点最近的环状裂纹的半径应不大于80 mm； b) 中间层的裂口长度应小于35 mm。
安全中空玻璃	a) 由两层钢化安全玻璃构成时，两层钢化安全玻璃均应破坏； b) 由夹层安全玻璃和/或塑玻复合材料构成时应满足以下要求： <ol style="list-style-type: none"> <li>1) 两层构件均应破裂，并以冲击点为中心产生许多圆形裂纹；</li> <li>2) 中间层允许撕裂，但人头模型不应穿透试样；</li> <li>3) 无大碎片剥离。</li> </ol> c) 由一层钢化安全玻璃和一层夹层安全玻璃或塑玻复合材料所构成时应满足以下要求： <ol style="list-style-type: none"> <li>1) 钢化安全玻璃应破碎；</li> <li>2) 夹层安全玻璃或塑玻复合材料应破裂，并以冲击点为中心产生许多圆形裂纹；</li> <li>3) 中间层允许撕裂，但人头模型不应穿透试样；</li> <li>4) 无大碎片剥离。</li> </ol>
刚性塑料玻璃	a) 冲击体不应穿透试样，试样不应破碎成分离的几块； b) HIC值应小于1000。

#### 5.3.2 抗穿透性能

对于前风窗用夹层安全玻璃和塑玻复合材料，冲击后5 s内钢球不应穿透试样。

#### 5.3.3 抗冲击性能

5.3.3.1 对于前风窗用夹层安全玻璃，冲击后试样应符合下列规定：

- a) 钢球不应穿透试样；
- b) 试样不应断成分离的几块；
- c) 冲击面反侧剥落碎片的总质量应符合表5的规定。对于抬头显示风窗玻璃，冲击面反侧剥落碎片的总质量应符合制品最薄处公称厚度在表5中所对应的碎片质量要求。

表5 冲击面反侧允许剥落碎片质量要求

公称厚度 $t$ / mm	碎片质量/ g
$t \leq 4.5$	$\leq 12$
$4.5 < t \leq 5.5$	$\leq 15$
$5.5 < t \leq 6.5$	$\leq 20$
$t > 6.5$	$\leq 25$

5.3.3.2 对于前风窗用塑玻复合材料及钢化安全玻璃，冲击后试样应符合表6的规定。

表6 前风窗用塑玻复合材料及钢化安全玻璃的抗冲击性要求

种类	冲击后的试样状态
塑玻复合材料	a) 冲击后试样可以产生裂纹或裂缝； b) 钢球不应穿透试样； c) 试样不应断成几块。
钢化安全玻璃	试样不应破坏。

5.3.3.3 对于前风窗以外玻璃，冲击后试样应符合表7的规定。

表7 前风窗以外玻璃的抗冲击性要求

种类	冲击后试样状态
夹层安全玻璃	a) 钢球不应穿透试样； b) 试样不应断裂成几块； c) 在冲击点反侧正对着冲击点的部位，玻璃剥落的面积应小于 $645 \text{ mm}^2$ ，且该区域的中间层表面应被牢固粘接的玻璃细小碎片所覆盖。冲击试样两侧玻璃剥落的总面积应不大于 $1935 \text{ mm}^2$ 。
塑玻复合材料 刚性塑料玻璃	a) 冲击后试样可以产生裂纹或裂缝； b) 钢球不应穿透试样； c) 试样不应断裂成几块。
钢化安全玻璃	试样不应破坏。

## 5.4 破坏安全要求

### 5.4.1 碎片状态

钢化安全玻璃碎片状态应符合下列a)~c)的规定。试样边缘20 mm范围内以及以冲击点为圆心、以75 mm为半径的圆内为非评价区。除去非评价区后，如果试样的评价区内不能完整包含50 mm×50 mm的正方形评价框时，碎片状态应符合下列b)和c)的规定：

- a) 在任一50 mm×50 mm的正方形内的碎片数应不少于40块；

- b) 不应有超过 3 cm<sup>2</sup>的碎片；
- c) 不应有长度超过 100 mm 的长条碎片。对于长度不大于 100 mm 的长条碎片，其端部不应是尖角状。当长条碎片的一端进入试样边缘 20 mm 范围时，该碎片或其延长线与边缘形成的角度应不大于 45°。

#### 5.4.2 耐燃烧性能

塑玻复合材料、刚性塑料玻璃和贴膜玻璃的燃烧结果及要求见表8。

表 8 燃烧结果及要求

燃烧结果	要求
A-0 mm/min	允许
B	允许
C-燃烧速度实测值 mm/min	燃烧速度实测值≤70
D-燃烧速度实测值 mm/min	燃烧速度实测值≤70
E	不允许

#### 5.4.3 耐化学侵蚀性能

5.4.3.1 对于塑玻复合材料和贴膜玻璃，试验后试样不应出现软化、胶粘、龟裂或其他可视缺陷。

5.4.3.2 对于刚性塑料玻璃，试验后试样不应出现软化、胶粘、龟裂或其他可视缺陷。对于用于驾驶员视区部位刚性塑料玻璃，侵蚀后需进行划格试验，划格试验切割值等级应为 Gt1 或 Gt0。

#### 5.5 环境耐久性安全要求

##### 5.5.1 抗磨性能

抗磨性能应符合表9的规定。

表 9 抗磨性能要求

种类	应用部位	试验面	因磨耗而引起的雾度差值
夹层安全玻璃	前风窗及驾驶员视区部位	外表面	≤2%
塑玻复合材料	前风窗及驾驶员视区部位	外表面(玻璃面)	≤2%
		内表面(塑料面)	≤4%
刚性塑料玻璃	驾驶员视区部位	外表面	≤2%
		内表面	≤4%
贴膜玻璃	前风窗及驾驶员视区部位 (内贴膜)	内表面	≤4%

##### 5.5.2 耐热性能

对于夹层安全玻璃和塑玻复合材料，试验后试样允许有裂口存在，但超出原边15 mm、新切边25 mm或超出裂口10 mm的部分不应产生气泡或其他可视缺陷。

### 5.5.3 耐辐照性能

5.5.3.1 对于前风窗及驾驶员视区部位用贴膜玻璃，试验后试样除应符合 GB/T 31849—2015，5.10 中的规定外，还应符合 5.2.1 的规定。

5.5.3.2 对于前风窗及驾驶员视区部位用夹层安全玻璃和塑玻复合材料，试验后试样应同时符合下列 a) 和 b) 的规定；对于其他部位用夹层安全玻璃和塑玻复合材料，试验后试样应符合 b) 的规定：

- a) 试验后可见光透射比与试验前可见光透射比的比值应不小于 95%，且试验后的可见光透射比应不小于 70%；
- b) 不应有变色、出泡、脱胶、浑浊或其他可视缺陷。

### 5.5.4 耐湿性能

试验后，试样应符合表10的规定。

表 10 耐湿性能试验

材料种类	试验后试样状态
夹层安全玻璃 塑玻复合材料	超出原边 10 mm 或新切边 15 mm 的部分不应有变色、出泡、浑浊或其他可视缺陷。
刚性塑料玻璃	对于驾驶员视区部位用刚性塑料玻璃，应同时符合下列 a)～c) 的规定，对于其他部位用刚性塑料玻璃应同时符合下列 b) 和 c) 的规定： a) 试验后可见光透射比与试验前可见光透射比的比值应不小于 95%，且试验后的可见光透射比应不小于 70%； b) 不应有出泡、浑浊或其他可视缺陷； c) 耐湿老化后的试样进行常温冲击试验。试验后试样可以产生裂纹或裂缝，但钢球不应穿透，且试样不应断裂成分离的几块。

### 5.5.5 耐温度变化性能

塑玻复合材料试验后，试样不应有裂纹、浑浊、脱胶或其他显著变化。

### 5.5.6 耐模拟气候性能

对于驾驶员视区部位用刚性塑料玻璃应同时符合下列 a)～c) 的要求；对于其他部位用刚性塑料玻璃应符合 c) 的要求规定：

- a) 试验后可见光透射比与试验前可见光透射比的比值应不小于 95%，且试验后的可见光透射比应不小于 70%；
- b) 划格试验切割值等级应至少为 Gt1 或 Gt0；
- c) 不应出现气泡、分解、浑浊、显著变色或其他可视缺陷。

### 5.5.7 挥发性有机物

贴膜玻璃的膜的挥发性有机物含量应不大于 0.05 mg/cm<sup>2</sup>。

## 6 试验方法

### 6.1 总则

如果检验项目对试样性能不产生影响,则该试样可以用来继续进行其他项目的试验。当用特制试验片进行试验时,试验片应是同制品同厚度、同材料、在同一工艺条件下生产出来的。

## 6.2 视野安全性能试验

### 6.2.1 可见光透射比

按GB/T 5137.2规定的方法进行试验。以制品为试样时,测量试验区较平部位;对于抬头显示风窗玻璃制品,测量试验区较平、较厚部位。

### 6.2.2 光畸变

按GB/T 5137.2规定的方法进行试验。当车窗洞口的位置不能在前风窗玻璃表面明示时,以前风窗玻璃边缘为准。

### 6.2.3 副像偏离

按GB/T 5137.2规定的方法进行试验。当车窗洞口的位置不能在前风窗玻璃表面明示时,以前风窗玻璃边缘为准。

## 6.3 强度安全性能试验

### 6.3.1 人头模型冲击性能

按GB/T 5137.1规定的方法进行试验。对夹层安全玻璃、塑玻复合材料及安全中空玻璃进行无减速测定的人头模型冲击试验,对刚性塑料玻璃进行带减速测定的人头模型冲击试验。

### 6.3.2 抗穿透性能

按GB/T 5137.1规定的方法进行试验。

### 6.3.3 抗冲击性能

按GB/T 5137.1规定的方法进行试验。其中,刚性塑料玻璃只进行低温试验。

## 6.4 破坏安全性能试验

### 6.4.1 碎片状态

按GB/T 5137.1规定的方法进行试验。

### 6.4.2 耐燃烧性能

按GB/T 5137.3规定的方法对塑料复合材料和刚性塑料玻璃进行试验。按GB/T 31849-2015,6.13中规定的方法对贴膜玻璃进行试验。

### 6.4.3 耐化学侵蚀性能

按GB/T 5137.5中规定的方法对塑料复合材料进行浸泡法试验,对刚性塑料玻璃进行浸泡法和负重法试验。按GB/T 31849-2015,6.11中规定的方法对贴膜玻璃进行试验。

## 6.5 环境耐久性安全性能试验

### 6.5.1 抗磨性能

按GB/T 5137.1规定的方法进行试验。对于厚度超过20 mm的制品，可以采用制品待磨面材料制成的平型试验片为试样，试样待磨表面状态应与制品相同。对于贴膜玻璃，将100 mm × 100 mm的膜装贴在同样尺寸可见光透射比为 $(89 \pm 1)\%$ 的3 mm平板玻璃上制成试样，样品数量为3块。试验的装置器具和程序应符合GB/T 5137.1的规定。所磨表面为贴膜面，转数为100 r。

#### 6.5.2 耐热性能

按GB/T 5137.3规定的方法进行试验。

#### 6.5.3 耐辐照性能

按GB/T 5137.3规定的方法对夹层安全玻璃和塑料复合材料进行试验，并计算试验后可见光透射比与试验前可见光透射比的比值，以百分数表示，并精确至小数点后一位。按GB/T 31849-2015，6.10中规定的方法对贴膜玻璃进行试验。

#### 6.5.4 耐湿性能

按GB/T 5137.3规定的方法进行试验。计算刚性塑料玻璃试验后可见光透射比与试验前可见光透射比的比值，以百分数表示，并精确至小数点后一位。

#### 6.5.5 耐温度变化性能

按GB/T 5137.5规定的方法进行试验。

#### 6.5.6 耐模拟气候性能

按GB/T 5137.3规定的方法进行试验，并计算试验后可见光透射比与试验前可见光透射比的比值，以百分数表示，并精确至小数点后一位。

#### 6.5.7 挥发性有机物

按GB/T 31849-2015，附录C中规定的方法进行试验。

### 7 判定规则

#### 7.1 单项判定

各项安全性能检验项目的单项判定按附录B的规定进行。

#### 7.2 综合判定

当各项安全性能均符合要求时，则判定该产品安全性能合格，否则为不合格。

附 录 A  
(规范性附录)  
前风窗玻璃试验区的确定

### A.1 总则

本附录规定了与V点及O点相关的前风窗玻璃试验区的确定方法,适用于左驾驶盘的车辆,对右驾驶盘的车辆,调换Y轴的正负方向即可适用。

### A.2 V点的位置

V点适用于M<sub>1</sub>类及N<sub>1</sub>类车的试验区A和试验区B的确定。V点的位置用以驾驶员座位R点作为原点的三元直角坐标系XYZ轴表示。表A.1表示设计靠背角度25°时的V点坐标;表A.2表示设计靠背角度不是25°时,对于各个V点XZ坐标应进行的修正值。

表 A.1 设计靠背角度 25°时的 V 点坐标

单位为毫米

V 点	X	Y	Z
V <sub>1</sub>	68	-5	665
V <sub>2</sub>	68	-5	589

表 A.2 设计靠背角度不是 25° 时 V 点 XZ 坐标的修正值

靠背角/°	横坐标 X/mm	纵坐标 Z/mm	靠背角/°	横坐标 X/mm	纵坐标 Z/mm
5	-186	28	23	-18	5
6	-177	27	24	-9	3
7	-167	27	25	0	0
8	-157	27	26	9	-3
9	-147	26	27	17	-5
10	-137	25	28	26	-8
11	-128	24	29	34	-11
12	-118	23	30	43	-14
13	-109	22	31	51	-18
14	-99	21	32	59	-21
15	-90	20	33	67	-24
16	-81	18	34	76	-28
17	-72	17	35	84	-32
18	-62	15	36	92	-35
19	-53	13	37	100	-39
20	-44	11	38	108	-43
21	-35	9	39	115	-48
22	-26	7	40	123	-52



### A.3 0点的位置

0点适用于N类和M类中除M<sub>1</sub>类以外的车的试验区I的确定。0点是通过方向盘的中心，且位于平行于车辆中心面的垂直平面内，从驾驶员座位R向上，在Z方向625 mm的点。

### A.4 试验区的确定

#### A.4.1 确定试验区A及扩展后的A区

A.4.1.1 试验区A是由以下四个平面包围的前风窗玻璃外表面的区域，见图A.1：

- a) 通过  $V_1$ ，平行于 Y 轴，在水平面上方，且与 -X 轴成  $3^\circ$  的平面（该面与玻璃外表面的交线记为  $T_1$ ）；
- b) 通过  $V_2$ ，平行于 Y 轴，在水平面下方，且与 -X 轴成  $1^\circ$  的平面（该面与玻璃外表面的交线记为  $T_2$ ）；
- c) 通过  $V_1$ 、 $V_2$ ，在 -Y 轴方向，且与 -X 轴成  $13^\circ$  的竖直面（该面与玻璃外表面的交线记为  $T_3$ ）；
- d) 通过  $V_1$ 、 $V_2$ ，在 +Y 轴方向，且与 -X 轴成  $20^\circ$  的竖直面（该面与玻璃外表面的交线记为  $T_4$ ）。

A.4.1.2 扩展后的A区是指试验区A及其在前风窗玻璃外表面扩展至车辆中心面的扩展部分，以及该扩展部分与试验区A对称于车辆中心面的对称部分。

A.4.1.3 对于单人中心驾驶车辆的前风窗玻璃，围成试验区A的四个面是指A.4.1.1条中的a)、b)及通过  $V_1$ 和 $V_2$ ，在-X轴左右两侧并与-X轴方向成 $15^\circ$ 的两个竖直面，见图A.2。

#### A.4.2 确定试验区B及缩减后的B区

A.4.2.1 试验区B是由以下四个平面包围的前风窗玻璃的外表面的区域：

- a) 通过  $V_1$ ，平行于 Y 轴，在水平面上方，且与 -X 轴成  $7^\circ$  的平面（该面与玻璃外表面的交线记为  $T_5$ ， $T_5$ 与通过  $V_1$ 的竖直面的交点记为  $T_{r1}$ 点）；
- b) 通过  $V_2$ ，平行于 Y 轴，在水平面下方，且与 -X 轴成  $5^\circ$  的平面（该面与玻璃外表面的交线记为  $T_6$ ， $T_6$ 与通过  $V_2$ 的竖直面的交点记为  $T_{r2}$ 点）；
- c) 通过  $V_1$ 、 $V_2$ ，在 -Y 轴方向，且与 -X 轴成  $17^\circ$  的竖直面（该面与玻璃外表面的交线记为  $T_7$ ）；
- d) 关于车辆中心面，与 c) 对称的垂直面（该面与玻璃外表面的交线记为  $T_8$ ）。

A.4.2.2 B区的基准点为以下各点，见图A.3，且各点均不应进入黑边或遮阳带区域：

- a) 通过  $V_1$ 的水平面在玻璃外表面的交线与  $T_7$ 及  $T_8$ 的交点，即  $T_{r3}$ 点和  $T'_{r3}$ 点；
- b)  $T_{r1}$ 点及其对于车辆中心面的对称点  $T'_{r1}$ 点；
- c)  $T_{r2}$ 点及其对于车辆中心面的对称点  $T'_{r2}$ 点。

A.4.2.3 缩减后的试验区B是指从满足A.4.2.1条的试验区B中扣除以下区域后的试验区：

- a) A.4.1.2 或 A.4.1.3 规定的区域；
- b) 由车辆制造商提出的任意下列一种情况：
  - 1) 位于由  $T_5$ 、 $T_1$ 、 $T_4$ 、 $T'_4$ （玻璃外表面上  $T_4$ 关于车辆中心面的对称线）围成的范围内的任何不透明区域，见图 A.4；
  - 2) 由  $T_5$ 、 $T_1$ 、 $T_4^*$ 、 $T'_4^*$ 围成的不透明区域。 $T_4^*$ 和  $T'_4^*$ 分别平行于  $T_4$ 和  $T'_4$ 并外切于不透明区域。 $T_4^*$ 和  $T'_4^*$ 与  $T_5$ 的相交的两点均不应超出以  $T_c$ （车辆中心面与玻璃外表面的交线）为对称中心的 300 mm 的范围，且  $T_4^*$ 和  $T'_4^*$ 与  $T_1$ 相交的两点之间的距离应不超过 150 mm。见图 A.5 的图 a)、图 b)和图 c)；

- c) 位于由  $T_9$  (通过  $V_2$ , 平行于  $Y$  轴, 在水平面下方, 且与  $X$  轴成  $4^\circ$  角的平面与玻璃外表面交线)、 $T_6$ 、 $T_7$ 、 $T_8$  围成的范围内的任何不透明区域, 或当  $T_6$  与  $T_7$ 、 $T_8$  的交点超出玻璃外表面时, 位于由  $T_9$ 、 $T_6$ 、前风窗玻璃外表面边缘围成的范围内的任何不透明区域;
- d) 位于由  $T_{10}$  (通过  $V_1$  的水平面与玻璃外表面的交线)、 $T_3$ 、 $T_7$ 、 $T_9$  围成的范围内的任何不透明区域, 及位于由  $T_{10}$ 、 $T_3'$  (玻璃外表面上  $T_3$  关于车辆中心面的对称线)、 $T_8$ 、 $T_9$  围成的范围内的任何不透明区域; 或当  $T_6$  与  $T_7$ 、 $T_8$  的交点超出玻璃外表面时, 由  $T_{10}$ 、 $T_3$ 、 $T_9$  及前风窗玻璃外表面边缘围成的范围内的任何不透明区域, 及位于由  $T_{10}$ 、 $T_3'$ 、 $T_9$  及前风窗玻璃外表面边缘围成的范围内的任何不透明区域;
- e) 前风窗玻璃外表面的边缘向内 25 mm 或黑边内边缘向内 25 mm。该区域不能进入扩展后的 A 区。

#### A. 4. 3 确定试验区 I

A. 4. 3. 1 试验区 I 是下述四个平面包围的前风窗玻璃的区域, 见图 A. 6:

- a) 通过直线  $OQ$  (通过  $O$  点、垂直于车辆中心面的水平直线)、在水平面上方并与水平面成  $10^\circ$  角的面 (该面与玻璃外表面的交线记为  $T_1$ );
- b) 通过  $O$  点、在车辆中心面左侧并与该面成  $15^\circ$  角的竖直面 (该面与玻璃外表面的交线记为  $T_2$ );
- c) 在车辆纵向中心面的右侧, 对称于车辆中心面的  $T_2$  的对称面 (如果没有车辆中心面, 则对称于通过  $O$  点的车辆纵向竖直面, 该面与玻璃外表面的交线记为  $T_3$ );
- d) 通过直线  $OQ$ , 且在水平面下方, 与水平面成  $8^\circ$  角的面 (该面与玻璃外表面的交线记为  $T_4$ )。

A. 4. 3. 2 前风窗玻璃边缘或黑边内边缘向内 25 mm 区域不应进入试验区 I。

#### A. 4. 4 确定试验区 I'

试验区 I' 为前风窗玻璃除去边缘或黑边内边缘向内 100 mm 的整个区域, 见图 A. 7。

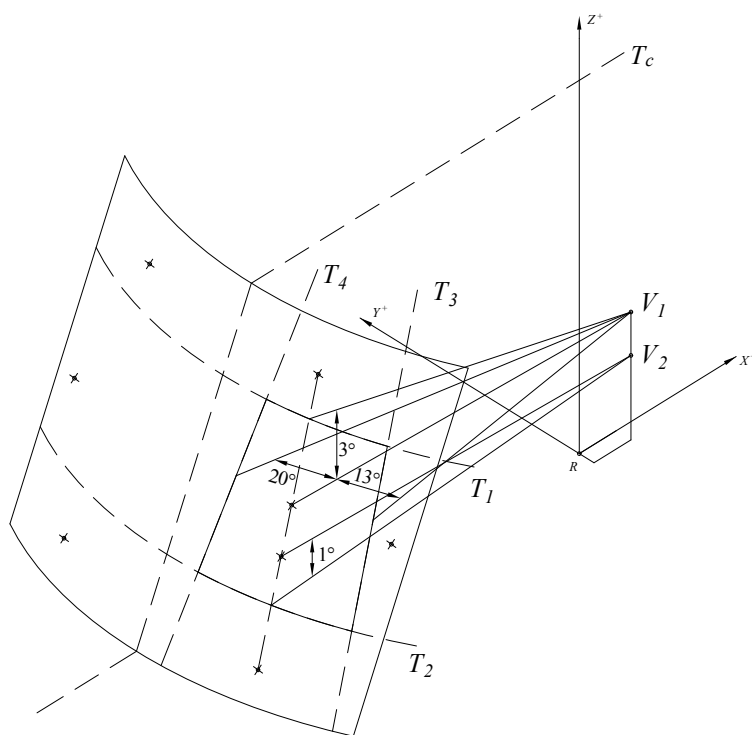


图 A.1 以左驾驶为例的试验区 A 示意图

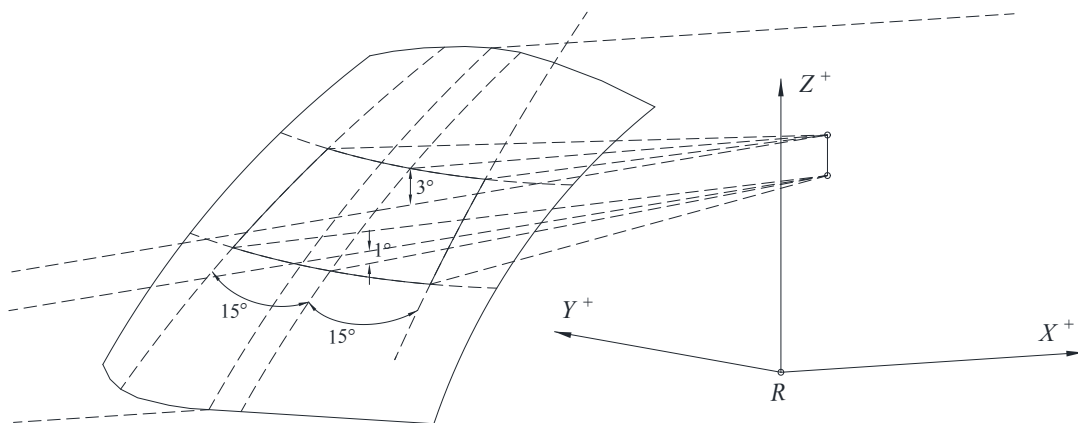


图 A.2 中间驾驶车辆的试验区 A 示意图

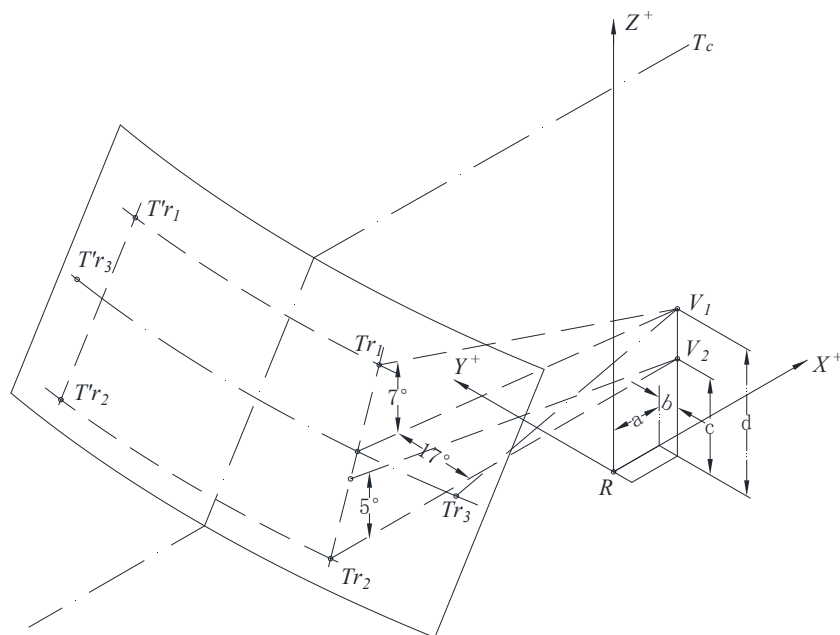


图 A.3 B 区的基准点示意图

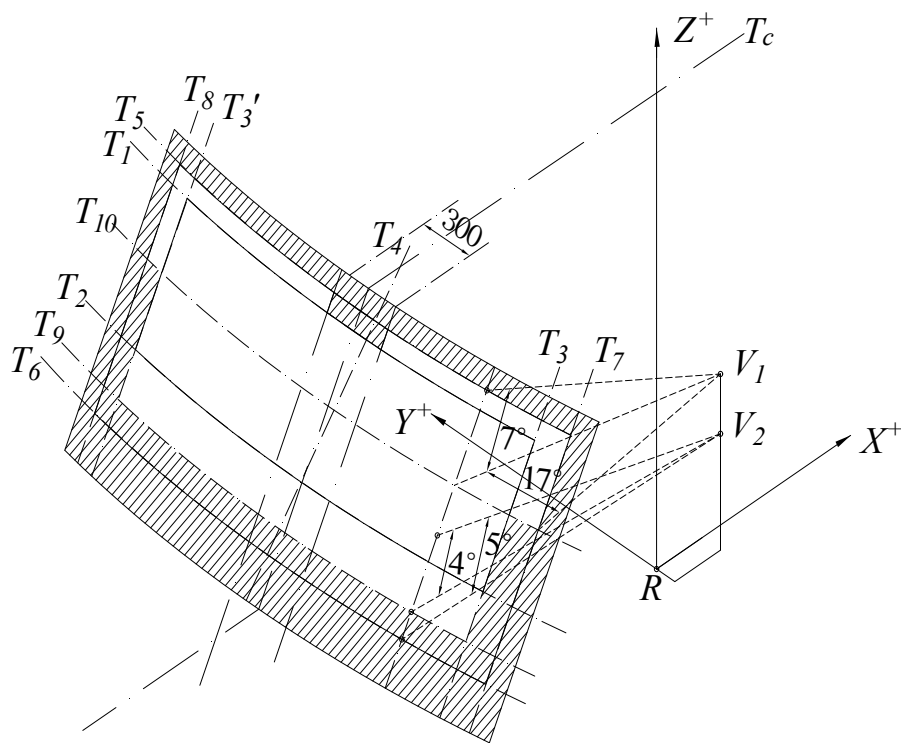
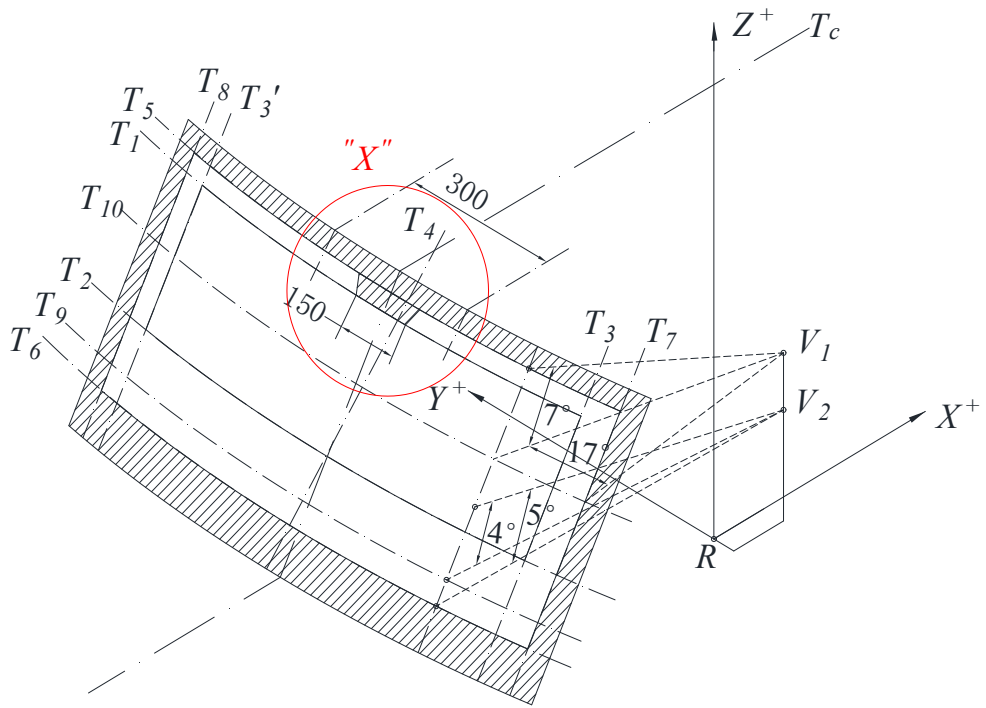
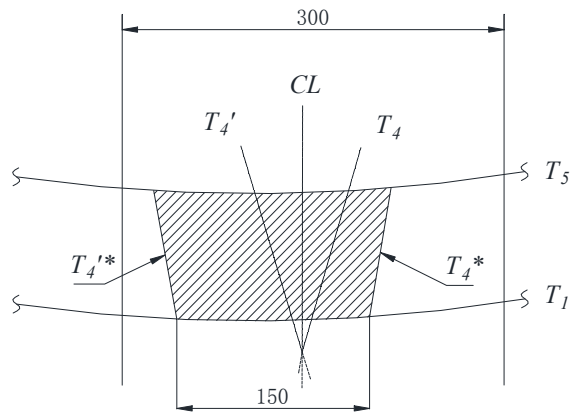


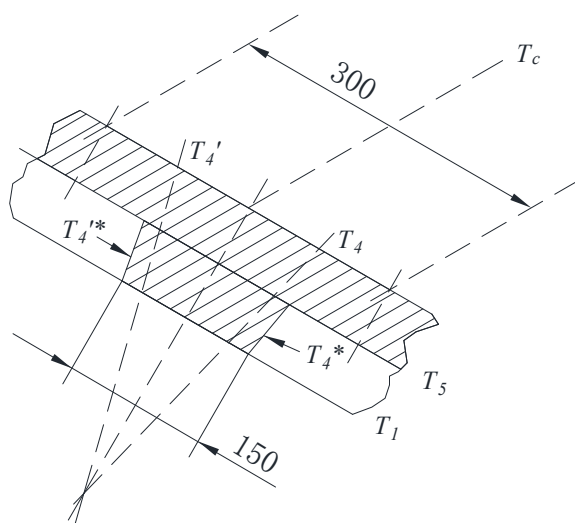
图 A.4 A.4.2.3 b) 1) 的缩减示意图



a) 示意图全图



b) "X" 部分示意图-1



c) “X” 部分示意图-2

图 A.5 A.4.2.3 b) 1) 的缩减示意图

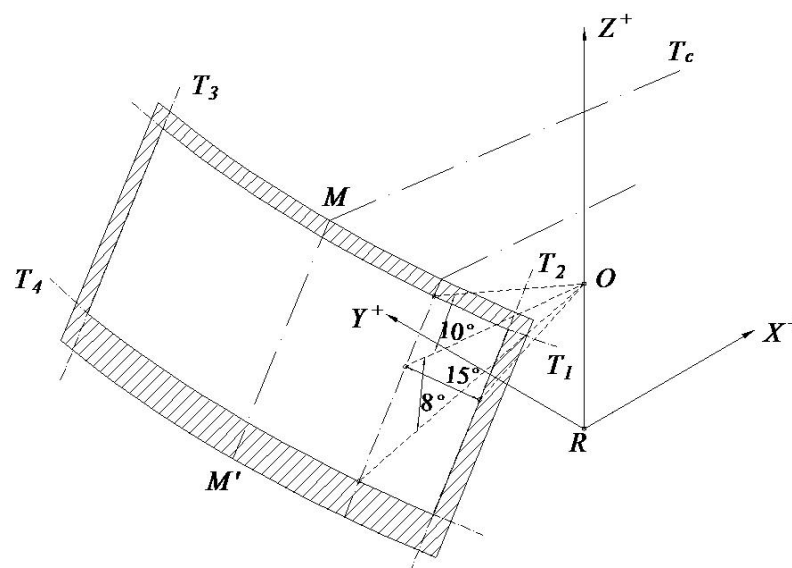


图 A.6 试验区 I 示意图

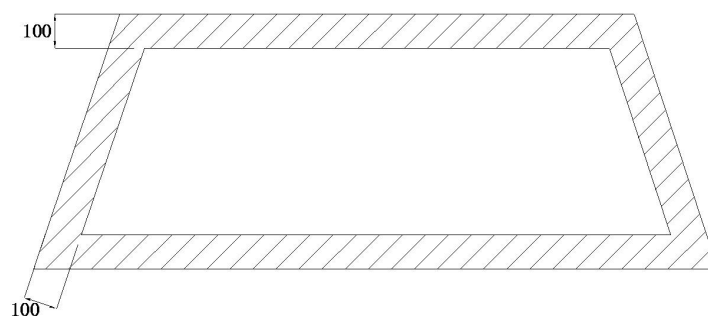


图 A.7 试验区 I' 示意图

附 录 B  
(规范性附录)  
检验项目的单项判定规则

各安全性能检验项目的单项判定见表B.1。

表 B.1 检验项目的单项判定

技术要求条款号及项目名称		应用部位	玻璃种类	试样数量	试验后样品符合相应规定的数量	单项判定
5.2 视野 安全 要求	5.2.1 可见光透射比	前风窗及驾驶员 视区部位	夹层安全玻璃 塑玻复合材料 钢化玻璃 贴膜玻璃	3块(同款车型、 同公称厚度)	3块	合格
					<3块	不合格
		驾驶员视区部 位	安全中空玻璃 刚性塑料玻璃 钢化玻璃 贴膜玻璃	3块(同款车型、 同公称厚度)	3块	合格
					<3块	不合格
	5.2.2 副像偏离	前风窗	夹层安全玻璃 塑玻复合材料 钢化玻璃 贴膜玻璃	4块(同款车型、 同公称厚度)	4块	合格
					<4块	不合格
5.2.3 光畸变	前风窗	钢化玻璃 贴膜玻璃	4块(同款车型、 同公称厚度)	4块	合格	
				<4块	不合格	
5.3 强度 安全 要求	5.3.1 人头模型冲击 性能	前风窗	夹层安全玻璃 塑玻复合材料	4块(同款车型、 同公称厚度)	4块	合格
					<4块	不合格
		前风窗以外	安全中空玻璃 刚性塑料玻璃	6块	6块	合格
					<6块	不合格
	5.3.2 抗穿透性能	前风窗	夹层安全玻璃 塑玻复合材料	12块	$\geq 11$ 块	合格
					<11块	不合格
	5.3.3 抗冲击性能	前风窗	夹层安全玻璃 塑玻复合材料	高温: 10块 低温: 10块	高温: $\geq 8$ 块, 且 低温: $\geq 8$ 块	合格
					高温: <8块, 或 低温: <8块	不合格
			钢化安全玻璃	常温: 6块	$\geq 5$ 块	合格
					<5块	不合格
前风窗以外		夹层安全玻璃 塑玻复合材料	常温: 8块	$\geq 6$ 块	合格	
				<6块	不合格	

表 B.1 检验项目的单项判定(续)

技术要求条款号及项目名称		应用部位	玻璃种类	试样数量	试验后样品符合相应规定的数量	单项判定
5.3 强度 安全 要求	5.3.3 抗冲击性能	前风窗以外	钢化安全玻璃	常温：6块	≥5块	合格
			<5块		不合格	
			刚性塑料玻璃	低温：10块	≥8块	合格
			<8块		不合格	
5.4 破坏 安全 要求	5.4.1 碎片状态	前风窗及前风窗以外	平型或曲率半径不小于200mm的钢化安全玻璃	4块(同款车型、同公称厚度)	≥3块	合格
			<3块		不合格	
			曲率半径小于200mm的钢化安全玻璃	每个冲击点：4块(同款车型、同公称厚度)	每个冲击点：≥3块	合格
			某个冲击点：<3块		不合格	
	5.4.2 耐燃烧性能	前风窗及前风窗以外	塑玻复合材料	5块	5块	合格
			<5块		不合格	
		前风窗以外	刚性塑料玻璃	5块	5块	合格
			<5块		不合格	
	前风窗及前风窗以外	贴膜玻璃	3块	3块	合格	
		<3块		不合格		
	5.4.3 耐化学侵蚀性能	前风窗及前风窗以外	塑玻复合材料	每种化学试剂：4块	每种试剂：≥3块	合格
			某种试剂：<3块		不合格	
		前风窗以外	刚性塑料玻璃	浸泡法的每种化学试剂：4块，当刚性塑料玻璃用于驾驶员视区部位时，取其中1块进行划格试验；负重法的每种化学试剂：4块。	浸泡法每种试剂：≥3块，且划格试验：1块，且负重法每种试剂：≥3块	合格
			浸泡法某种试剂：<3块，或划格试验：<1块，或负重法某种试剂<3块		不合格	
前风窗及驾驶员社区部位	贴膜玻璃	3块	3块	合格		
	<3块		不合格			
5.5 环境 耐久 性安 全要 求	5.5.1 抗磨性能	前风窗及驾驶员视区部位	夹层安全玻璃	3块	3块	合格
			<3块		不合格	
			塑玻复合材料	内表面：3块 外表面：3块	6块	合格
			<6块		不合格	
		驾驶员视区部位	刚性塑料玻璃	内表面：3块 外表面：3块	6块	合格
					<6块	不合格



表 B.1 检验项目的单项判定(续)

技术要求条款号及项目名称		应用部位	玻璃种类	试样数量	试验后样品符合相应规定的数量	单项判定	
5.5 环境 耐久 性安 全要 求	5.5.1 抗磨性能	前风窗及驾驶员视区部位(内贴膜)	贴膜玻璃	3块	3块	合格	
					<3块	不合格	
5.5 环境 耐久 性安 全要 求	5.5.2 耐热性能	前风窗及前风窗以外	夹层安全玻璃 塑玻复合材料	3块	3块	合格	
					<3块	不合格	
	5.5.3 耐辐照性能	前风窗及前风窗以外	夹层安全玻璃 塑玻复合材料	3块	3块	合格	
					<3块	不合格	
	5.5.3 耐辐照性能	前风窗及驾驶员视区部位	贴膜玻璃	3块	3块	合格	
					<3块	不合格	
	5.5.4 耐湿性能	前风窗及前风窗以外	夹层安全玻璃 塑玻复合材料	3块	3块	合格	
					<3块	不合格	
	5.5.4 耐湿性能	前风窗以外	刚性塑料玻璃	10块	试验后, 满足表 10 中 a)~c) 的样品数量为以下情况时: 满足 a): 10 块(驾驶员视区以外部位不适用), 且满足 b): 10 块, 且满足 c): $\geq 8$ 块		合格
					试验后, 满足表 10 中 a)~c) 的样品数量为下情况时: 满足 a): <10 块(驾驶员视区以外部位不适用), 或满足 b): <10 块, 或满足 c): <8 块		不合格
5.5.5 耐温度 变化性能	前风窗及前风窗以外	塑玻复合材料	2块	2块	合格		
				<2块	不合格		

表 B.1 检验项目的单项判定(续)

技术要求条款号及项目名称		应用部位	玻璃种类	试样数量	试验后样品符合相应规定的数量	单项判定
5.5 环境 耐久性安全要求	5.5.6 耐模拟气候性能	前风窗以外	刚性塑料玻璃	4块(其中3块用于试验,1块为基准试样)  当刚性塑料玻璃用于驾驶员视区部位时,取1块经过模拟气候老化的试样进行划格试验。	试验后,满足5.5.6条中a)~c)的样品数量为下情况时: 满足a):3块(驾驶员视区以外部位不适用),且满足b):1块(驾驶员视区以外部位不适用),且满足c):3块	合格
					试验后,满足5.5.6条中a)~c)的样品数量为下情况时: 满足a):<3块(驾驶员视区以外部位不适用),或满足b):<1块(驾驶员视区以外部位不适用),或满足c):<3块	不合格
	5.5.7 挥发性有机物	前风窗及前风窗以外	贴膜玻璃	8块(其中4块用于总挥发物含量测定,其余4块用于过程参数测定)	平均值符合5.5.7	合格
					平均值不符合5.5.7	不合格