

ICS 53.100

CCS P 97



中华人民共和国国家标准

GB ×××××—20××

土方机械 安全技术规范

Earth-moving machinery — Safety technical specification

(征求意见稿)

在提交反馈意见时，请将您知道的相关专利连同支持性文件一并附上。

20××-××-××发布

20××-××-××实施

国 家 市 场 监 督 管 理 总 局 发 布
国 家 标 准 化 管 理 委 员 会

目 次

前言.....	III
引言.....	IV
1 范围.....	1
2 规范性引用文件.....	1
3 术语和定义.....	3
4 通用要求.....	10
5 推土机的要求.....	15
6 装载机的要求.....	16
7 挖掘装载机的要求.....	18
8 液压挖掘机的要求.....	20
9 自卸车的要求.....	24
10 铲运机的要求.....	27
11 平地机的要求.....	27
12 吊管机的要求.....	28
13 挖沟机的要求.....	29
14 回填压实机的要求.....	30
15 机械挖掘机的要求.....	31
16 压路机的要求.....	34
17 水平定向钻机的要求.....	35
参考文献.....	38

前 言

本文件按照 GB/T 1.1—2020《标准化工作导则 第1部分：标准化文件的结构和起草规则》的规定起草。

请注意本文件的某些内容可能涉及专利。本文件的发布机构不承担识别这些专利的责任。

本文件由中华人民共和国工业和信息化部提出并归口。

引 言

本文件是 GB/T 15706 定义的 C 类标准。

GB/T 25684.1 的附录 A 给出了土方机械在制造商指定用途和预知的误操作条件下应用时，与其相关的所有重大危险、危险状态和危险事件。

本文件给出了在使用、操作和维护土方机械中消除或降低重大危险、危险状态或危险事件引起的风险的技术措施。当机器主要动力源是电能时，本文件不涉及有关机器主电路和驱动器的电气危险。

由于机器的设计和制造都遵循 C 类标准的要求，因此当 C 类标准的要求与 A 类或 B 类标准要求不同时，C 类标准的要求优先于其他标准。

土方机械 安全技术规范

1 范围

本文件规定了土方机械的安全要求。

本文件适用于推土机、装载机、挖掘装载机、液压挖掘机、自卸车、铲运机、平地机、吊管机、挖沟机、回填压实机、机械挖掘机、压路机和水平定向钻机。

本文件不适用于在本文件实施前制造的机器。

本文件的第 4 章是通用要求，第 5 章～第 17 章是特定机器族的具体要求，这些具体要求优先于通用要求。多功能机器使用涵盖其功能相关章节的要求。

2 规范性引用文件

下列文件中的内容通过文中的规范性引用而构成本文件必不可少的条款。其中，注日期的引用文件，仅该日期对应的版本适用于本文件；不注日期的引用文件，其最新版本（包括所有的修改单）适用于本文件。

- GB/T 3766 液压传动 系统及其元件的通用规则的安全要求
- GB/T 4208—2017 外壳防护等级（IP 代码）
- GB/T 5182 叉车 货叉 技术要求和试验方法
- GB/T 6572 土方机械 液压挖掘机 术语和商业规格
- GB/T 7920.5 土方机械 压路机和回填压实机 术语和商业规格
- GB/T 7920.8 土方机械 铲运机 术语和商业规格
- GB/T 7920.9 土方机械 平地机 术语和商业规格
- GB/T 7932 气动 对系统及其元件的一般规则和安全要求
- GB/T 8419—2007 土方机械 司机座椅振动的试验室评价
- GB/T 8420—2011 土方机械 司机的身材尺寸与司机的最小活动空间
- GB/T 8498 土方机械 基本类型 识别、术语和定义
- GB/T 8590 土方机械 推土机 术语和商业规格
- GB/T 8591 土方机械 司机座椅标定点
- GB/T 8593.1 土方机械 司机操纵装置和其他显示装置用符号 第 1 部分：通用符号
- GB/T 8593.2 土方机械 司机操纵装置和其他显示装置用符号 第 2 部分：机器、工作装置和附件的特殊符号
- GB/T 8595 土方机械 司机的操纵装置
- GB/T 10175.1—2008 土方机械 装载机和挖掘装载机 第 1 部分：额定工作载荷的计算和验证倾翻载荷计算值的测试方法
- GB/T 10175.2—2008 土方机械 装载机和挖掘装载机 第 2 部分：掘起力和最大提升高度提升能力

的测试方法

- GB/T 10913 土方机械 行驶速度测定
- GB/T 13331 土方机械 液压挖掘机 起重量
- GB/T 14781 土方机械 轮胎式机械 转向要求
- GB/T 15706 机械安全 设计通则 风险评估与风险减小
- GB 16710 土方机械 噪声限值
- GB/T 16936 土方机械 发动机净功率试验规范
- GB/T 16937 土方机械 司机视野 试验方法和性能准则
- GB/T 17300 土方机械 通道装置
- GB/T 17301 土方机械 操作和维修空间 棱角倒钝
- GB/T 17771—2010 土方机械 落物保护结构 试验室试验和性能要求
- GB/T 17772—2018 土方机械 保护结构的实验室鉴定 挠曲极限量的规定
- GB/T 17921 土方机械 座椅安全带及其固定器 性能要求和试验
- GB/T 17922—2014 土方机械 滚翻保护结构 实验室试验和性能要求
- GB/T 19928 土方机械 吊管机和安装侧臂的轮胎式推土机或装载机的起重量
- GB/T 19929 土方机械 履带式机器 制动系统的性能要求和试验方法
- GB/T 19930 土方机械 小型挖掘机 倾翻保护结构的试验室试验和性能要求
- GB/T 19930.2—2014 土方机械 挖掘机保护结构的实验室试验和性能要求 第2部分：6 t 以上挖掘机的滚翻保护结构（ROPS）
- GB/T 19931—2005 土方机械 挖沟机 定义和商业规格
- GB/T 19932—2005 土方机械 液压挖掘机 司机防护装置的试验室试验和性能要求
- GB/T 19933.4 土方机械 司机室环境 第4部分：司机室的空调、采暖和（或）换气试验方法
- GB/T 20178—×××× 土方机械 机器安全标签 通则
- GB/T 20953 农林拖拉机和机械 驾驶室内饰材料燃烧特性的测定
- GB/T 21152 土方机械 轮式或高速橡胶履带式机器 制动系统的性能要求和试验方法
- GB/T 21155 土方机械 行车声响报警装置和前方喇叭 试验方法和性能准则
- GB/T 21935 土方机械 操纵的舒适区域与可及范围
- GB/T 21938 土方机械 液压挖掘机和挖掘装载机动臂下降控制装置 要求和试验
- GB/T 22352 土方机械 吊管机 术语和商业规格
- GB/T 22355 土方机械 铰接机架锁紧装置 性能要求
- GB/T 22356 土方机械 钥匙锁起动系统
- GB/T 22357 土方机械 机械挖掘机 术语
- GB/T 24813 带安全闭锁装置的8级钢制锻造起重吊钩
- GB/T 25603 土方机械 水平定向钻机 术语
- GB/T 25604 土方机械 装载机 术语和商业规格
- GB/T 25605 土方机械 自卸车 术语和商业规格
- GB/T 25607—2010 土方机械 防护装置 定义和要求
- GB/T 25608 土方机械 非金属燃油箱的性能要求
- GB/T 25609 土方机械 步行操纵式机器的制动系统 性能要求和试验方法
- GB/T 25610 土方机械 自卸车车厢支承装置和司机室倾斜支承装置

- GB/T 25612 土方机械 声功率级的测定 定置试验条件
- GB/T 25613 土方机械 司机位置发射声压级的测定 定置试验条件
- GB/T 25614 土方机械 声功率级的测定 动态试验条件
- GB/T 25615 土方机械 司机位置发射声压级的测定 动态试验条件
- GB/T 25617—2010 土方机械 机器操作的可视显示装置
- GB/T 25624 土方机械 司机座椅 尺寸和要求
- GB/T 25684.1—×××× 土方机械 安全 第1部分：通用要求
- GB/T 25684.4—×××× 土方机械 安全 第4部分：挖掘装载机的要求
- GB/T 25684.12—×××× 土方机械 安全 第12部分：机械挖掘机的要求
- GB/T 25684.13—×××× 土方机械 安全 第13部分：压路机的要求
- GB/T 25686 土方机械 司机遥控装置的安全要求
- GB/T 25692 土方机械 自卸车和自行式铲运机用限速器 性能试验
- GB/T 31523.1 安全信息识别系统 第1部分：标志
- GB/T 38943.1—2020 土方机械 使用电力驱动的机械及其相关零件和系统的电安全 第1部分：一般要求
- GB/T 38943.3—2020 土方机械 使用电力驱动的机械及其相关零件和系统的电安全 第3部分：自行式机器的特定要求
- JB/T 10774—2007 牵引电器通用技术条件
- LY 1289 林业机械 车载式绞盘机 尺寸、性能和安全要求
- ISO 15818 土方机械 举升和捆系装置 性能要求 (Earth-moving machinery — Lifting and tying-down attachment points — Performance requirements)

3 术语和定义

GB/T 6572、GB/T 7920.5、GB/T 7920.8、GB/T 7920.9、GB/T 8498、GB/T 8590、GB/T 15706、GB/T 19931、GB/T 22352、GB/T 22357、GB/T 25603、GB/T 25604 和 GB/T 25605 界定的以及下列术语和定义适用于本文件。

3.1 通用

3.1.1

土方机械 earth-moving machinery

使用轮胎、履带或步履的自行式或拖式机械，具有工作装置（3.1.2）或附属装置（3.1.3）（作业机具），或两者都有，主要用于土壤、岩石或其他物料的挖掘、装载、运输、钻孔、摊铺、压实或挖沟作业。

注：土方机械可以由驾乘或非驾乘的司机直接操纵；也可以在作业区以直接或间接监视的方式有线或无线遥控。

[来源：GB/T 8498—2017，3.1]

3.1.2

工作装置 equipment

安装在主机上的一组部件，用以使附属装置执行机器的基本设计功能。

[来源：GB/T 18577.2—2008，3.4]

3.1.3

附属装置 attachment

作业机具 working tool

为专门用途，安装在主机（3.1.9）或工作装置（3.1.2）上的部件总成。

[来源：GB/T 18577.2—2008，3.5]

3.1.4

快速连接装置 quick coupler

安装在土方机械（3.1.1）上，用于快速更换附属装置的装置。

[来源：GB/T 38181—2019，3.1]

3.1.5

物件吊运 object handling

需要借助人员（含司机）来完成挂吊钩、解吊钩或（运输时）使载荷稳定，并通过使用起升附件进行起升、下降和运送载荷所组成的土方机械（3.1.1）应用。

注1：当为了吊装、解吊或稳定载荷时，如果不需要借助人而通过自动装置完成载荷卸载，那么该工作可视为通常的土方应用。

注2：如钢丝绳、链条或纺织带均是起升附件；如管子、容器等均是物件吊运中的载荷；如抓铲斗、蛤壳式抓铲斗、圆木钳、真空起升装置、磁性吸盘和货叉均是自动装置。

[来源：GB/T 25684.1—××××，3.5]

3.1.6

工作质量 operating mass

主机（3.1.9）带有包括制造商规定的工作装置（3.1.2）和无载的附属装置（3.1.3）、司机（75 kg）、燃油箱加足燃油、其他液体系统（如液压油、传动油、发动机油、发动机冷却液）加到制造商规定液位时的质量、洒水箱半满（适用时）时的质量。

[来源：GB/T 21154—2014，3.2.1，有修改]

3.1.7

起升装置 lifting device

固定或包含在土方机械（3.1.1）的附属装置/作业机具（3.1.3）或工作装置（3.1.2）上，不包括可连接的吊钩（3.1.8），用于物件吊运的装置。

[来源：GB/T 25684.1—××××，3.11]

3.1.8

连接吊钩 attachable hook

通过焊接或螺栓连接用于固定到土方机械（3.1.1）的附属装置（3.1.3）（作业机具）或工作装置（3.1.2）上的部件。

[来源：GB/T 25684.1—××××，3.14]

3.1.9

主机 base machine

不带有工作装置（3.1.2）或附属装置（3.1.3）的土方机械（3.1.1），但包括安装工作装置（3.1.2）或附属装置（3.1.3）所必需的连接件，如需要，可带有司机室、机棚和司机保护结构。

[来源：GB/T 21154—2014，3.1.1]

3.1.10

主转向系统 primary steering system

在转向系统按预期工作时使机器转向的系统。

3.2 推土机

3.2.1

推土机 tractor-dozzer

自行的履带式或轮胎式机械，其工作装置可安装推土装置，通过机器的前进运动进行铲土、推移和平整物料，也可安装用来产生推力或牵引力的附属装置。

[来源：GB/T 8498—2017，4.1]

3.3 装载机

3.3.1

装载机 loader

自行的履带式或轮胎式机械，前端装有主要用于装载作业（如铲斗）的工作装置，通过机器向前运动进行装载或挖掘。

注：装载机的工作循环通常包括物料的装载、提升、运输和卸载。

[来源：GB/T 8498—2017，4.2]

3.3.2

小型装载机 compact loader

工作质量（3.1.6）小于或等于 4 500 kg 的轮胎式装载机，以及小于或等于 6 000 kg 的履带式装载机，有较好的灵活性，适用于在狭小空间工作。

[来源：GB/T 8498—2017，4.2.3]

3.3.3

滑移转向装载机 skid steer loader

装载机（3.3.1）的司机室通常位于工作装置与支承结构之间或者一侧，装载机通过牵引驱动机器两侧对应的用固定轴连接的轮胎或履带，使两侧轮胎或履带产生速度差和（或）不同的旋转方向来实现转向。

[来源：GB/T 8498—2017，4.2.2]

3.4 挖掘装载机

3.4.1

挖掘装载机 backhoe loader

自行的履带式或轮胎式机械，其主车架用来支承前置的工作装置及后置的挖掘装置（通常带有外伸支腿或稳定器）。

注 1：当用作挖掘作业时，机器固定不动，一般是对地面以下进行挖掘。

注 2：当用作装载作业时（使用铲斗），机器向前移动进行装载。

注 3：挖掘工作循环通常包括物料的挖掘、提升、回转和卸载；装载工作循环通常包括物料的装载、提升、运输和卸载。

[来源：GB/T 8498—2017，4.3]

3.4.2

小型挖掘装载机 compact backhoe loader

工作质量（3.1.6）小于或等于 4 500 kg 的挖掘装载机（3.4.1），在狭小空间工作时较好的机动性。

[来源：GB/T 25684.4—××××，3.2]

3.4.3

液压提升能力 **hydraulic lift capacity**

〈挖掘装载机的装载端〉提升臂在任意位置、货叉在水平位置上，由按 GB/T 10175.2 定义的液压回路工作压力限定的所能提升的最大载荷。

[来源：GB/T 25684.4—××××，3.3]

3.4.4

固定点 **anchorage point**

提升装置下方施加或传递载荷的垂点。

[来源：GB/T 25684.4—××××，3.4]

3.4.5

倾翻载荷 **tipping load**

平衡点的静态载荷。

[来源：GB/T 25684.4—××××，3.6]

3.4.6

液压提升能力 **hydraulic lift capacity**

液压起重量

〈挖掘装载机的挖掘端〉由液压系统工作压力限定的，铲斗铰接销在任意液压回路作用下可提升的最大载荷。

[来源：GB/T 25684.4—××××，3.7]

3.4.7

提升点半径 **lift point radius**

铲斗铰接销与回转轴中心之间的水平距离。

[来源：GB/T 25684.4—××××，3.8]

3.4.8

倾翻力矩 **overturning moment**

达到平衡点时的力矩。

[来源：GB/T 25684.4—××××，3.10]

3.5 挖掘机

3.5.1

挖掘机 **excavator**

液压挖掘机 **hydraulic excavator**

自行的履带式、轮胎式或步履式机械，具有可带着工作装置做 360° 回转的上部结构，主要用铲斗进行挖掘作业，在其工作循环中底盘不移动。

注 1：挖掘机的工作循环通常包括物料的挖掘、提升、回转和卸载。

注 2：挖掘机也可用于物品或物料的搬运（运输）。

注 3：除非明确标注机械挖掘机，挖掘机通常指液压挖掘机。

[来源：GB/T 8498—2017，4.4]

3.5.1.1

小型挖掘机 compact excavator

工作质量小于或等于 6 000 kg 的挖掘机（3.5.1）。

[来源：GB/T 8498—2017，4.4.4]

3.5.1.2

步履式挖掘机 walking excavator

具有 3 条或 3 条以上支腿的挖掘机，支腿可以是铰接的、伸缩的或两者兼有，并可安装车轮。

[来源：GB/T 8498—2017，4.4.2]

3.5.2

物料搬运 material handling

废料和散装物料的搬运，例如废铁、拆除碎片和覆盖物。

[来源：GB/T 25684.5—××××，3.3]

3.5.3

物料搬运挖掘机 material handling excavator

专门用于物料搬运的液压挖掘机（3.5.1），通常配备高位（固定或移动）司机室。

[来源：GB/T 25684.5—××××，3.4]

3.5.4

回转 swing

挖掘机上部结构相对于地面上固定基准车架的旋转。

[来源：GB/T 25684.5—××××，3.6]

3.6 自卸车

3.6.1

自卸车 dumper

自行履带式/轮胎式机械，或拖拽履带式/轮胎式机械，有敞开的车厢，用来运输、卸载或摊铺物料，自卸车由其他的装卸机械进行装料。

[来源：GB/T 8498—2017，4.6，有修改]

3.6.2

刚性车架自卸车 rigid frame dumper

具有刚性车架，用车轮或履带转向的自卸车（3.6.1）。

[来源：GB/T 8498—2017，4.6.1]

3.6.3

铰接车架自卸车 articulated frame dumper

具有通过铰接方式连接的车架，该车架参与转向的自卸车（3.6.1）。

[来源：GB/T 8498—2017，4.6.2，有修改]

3.6.4

小型自卸车 compact dumper

工作质量小于或等于 4 500 kg 的铰接车架自卸车（3.6.3）或刚性车架自卸车（3.6.2）。

注：小型自卸车可配备自装载工作装置。

[来源：GB/T 25684.6—××××， 3.5]

3.6.5

自装载工作装置 **self-loading equipment**

由铲斗支撑结构与连杆机构组成，整体安装在自卸车（3.6.1）上的装置，用于自身向车厢中装填物料。

[来源：GB/T 25684.6—××××， 3.6]

3.7 铲运机

3.7.1

铲运机 **scraper**

自行的或拖行的履带式或轮胎式机械，在位于两桥之间装有带切削刃的铲运斗，通过机器的向前运动进行铲削、装载、运输、卸载和摊铺物料。

注：通过向前运动进行的装载作业，可以由装在铲运斗上的一个动力机构（升运装置）来完成。

[来源：GB/T 8498—2017， 4.7]

3.8 平地机

3.8.1

平地机 **grader**

自行的轮胎式机械，在前、后桥之间装有一个可调节的铲刀；机器可装有一个前置推土板或松土耙，松土耙也可装在两桥之间。

注：平地机的主要用途是通过机器的前进运动来进行平地、刮坡、挖沟或物料翻松作业。

[来源：GB/T 8498—2017， 4.8]

3.9 吊管机

3.9.1

吊管机 **pipelayer**

自行的履带式或轮胎式机械，装有铺管装置。铺管装置由主机架、起升机构、能上下摆动的起重臂和平衡重组成，主要用于搬运和铺设管道。

[来源：GB/T 8498—2017， 4.11]

3.10 挖沟机

3.10.1

挖沟机 **trencher**

自行的履带式或轮式机械，装有前置和/或后置的工作装置或附属装置，主要是通过机器的移动，以连续作业方式挖出一条沟。

注：附属装置可以是挖掘链、轮、盘、犁板或类似机具。

[来源：GB/T 8498—2017， 4.5， 有修改]

3.10.2

挡板 **restraint bar**

在挖掘链上方并与其平行，从某种程度上防止接触挖掘部件的防护装置。

[来源：GB/T 25684.10—××××，3.2]

3.10.3

挖沟 trench

一般而言，在水平方向上深度大于宽度的狭窄的挖掘作业。

[来源：GB/T 25684.10—××××，3.3]

3.11 回填压实机

3.11.1

回填压实机 landfill compactor

自行的轮式压实机械，装有前置的工作装置可安装推土铲或装载附件，还装有碾碎并压实垃圾的辊轮，通过机器的向前运动还可以推移、平整和装载土壤、回填物或废料（垃圾）。

[来源：GB/T 8498—2017，4.9]

3.12 机械挖掘机

3.12.1

机械挖掘机 cable excavator

由钢丝绳操作上部结构的挖掘机，主要用拉铲、正铲或抓斗进行挖掘作业；用夯板夯实物料；用钩或球进行破碎作业；以及用专用的工作装置（3.1.2）及附属装置（3.1.3）进行物料的搬运。

注：挖掘机的定义见 3.5.1。

[来源：GB/T 8498—2017，4.4.3，有修改]

3.12.2

动臂起重系统 boom hoist system

由下动臂、上动臂、动臂头杆组成的动臂系统、A 型架和动臂起重绞盘系统组成。

[来源：GB/T 25684.12—××××，3.2]

3.12.3

提升系统 lift system

用于土方、破碎、压实和物料搬运（如用吊钩总成）作业的主绞盘系统。

[来源：GB/T 25684.12—××××，3.3]

3.13 压路机

3.13.1

压路机 roller

自行的或拖行的机械，装有由一个或多个金属圆柱体（滚筒）或橡胶轮胎组成的压实装置，通过压实装置的滚动和（或）振动来压实碎石、土壤、沥青混合料或砾石等物料。

[来源：GB/T 8498—2017，4.10]

注：金属圆柱体可能被涂胶或安装有凸块。

3.13.2

直接控制型机器 direct-control machine

由与机器有身体直接接触的司机进行操纵的自行式土方机械。

[来源：GB/T 8498—2017，3.2]

3.13.2.1

驾乘式机器 **ride-on machine**

控制装置位于机器上，由一名坐姿或站姿司机进行操纵的自行式直接控制型机器（3.47）。

[来源：GB/T 8498—2017，3.2.1]

3.13.2.2

非驾乘式机器 **non-riding machine**

控制装置位于机器上，由一名步行的司机（不坐在，也不站在机器上）进行操纵的自行式直接控制型机器（3.47）。

[来源：GB/T 8498—2017，3.2.2]

3.13.3

遥控型机器 **remote-control machine**

通过信号的传输进行操纵的自行式土方机械，信号由不在机器上的控制装置（发射机）发射，并由位于机器上的接收装置（接收机）加以接收。

[来源：GB/T 8498—2017，3.3]

3.14 水平定向钻机

3.14.1

水平定向钻机 **horizontal directional drilling machine**

使用一个可调向操控的钻头，钻头连接在钻杆组的端部，用于地下水平钻孔的机器。

注1：钻孔时可通过钻杆组向钻头喷洒液体，用装在钻头附近的传感器或脉冲信号发射机对孔进行跟踪，然后回扩扩孔。

注2：水平定向钻机一般是用一个平行于作业地面或倾斜至30°的钻架对钻杆组施加作用力。

[来源：GB/T 25603—2010，定义3.1.1，有修改]

3.14.2

移位行走 **tramming**

水平定向钻机在施工现场工作位置之间的短距离移动。

4 通用要求

4.1 司机操纵位置

4.1.1 一般要求

4.1.1.1 运动部件

应采取措施避免从司机位置与运动部件（例如车轮、履带、工作装置和/或附属装置）的意外接触，并且该措施应符合4.9的相关条款的规定。

4.1.1.2 司机手册的贮存

应在司机位置附近设置一个安全存放司机手册或其他使用说明书的空间。

4.1.1.3 锐边

司机位置处的司机工作空间，例如天花板、内壁、仪表面板及到司机位置的通道上不应出现任何外露的锐边或锐角。为避免锐角，圆角半径和锐边倒钝应符合 GB/T 17301 的规定。

4.1.2 装有司机室的司机位置

4.1.2.1 硬管和软管

司机室内装有液体压力大于 5 MPa 或温度高于 60℃ 的硬管和软管应按照 GB/T 25607—2010 中的第 9 章加以防护。

在硬管或软管与司机之间提供的可改变如液体喷射方向的零件或部件视为有效的防护。

4.1.2.2 基本出入口

应提供一个基本出入口，其尺寸应符合 GB/T 17300 的规定。

4.1.2.3 备用出入口

应提供一个与主要出入口不同方向的备用出入口，其尺寸应符合 GB/T 17300 的规定。可以采用一个无需钥匙或工具即可开启或移动的窗户或另一个门。该出入口无需使用钥匙或工具即可方便从里面开启。如果门窗玻璃尺寸合适，且可打碎，可视为备用出入口，并应在司机室内提供逃生锤，该逃生锤应放在司机可及范围内。

当窗户用作紧急出口时，在驾驶室窗户内侧应有标记，标记和尺寸应符合 GB/T 31523.1 的规定。

4.1.2.4 车窗

前窗应安装电动刮水器和清洗器。

4.1.2.5 内部照明

司机室应安装一个固定的内部照明装置，并在发动机熄火后，该装置仍应起作用。

4.1.3 滚翻保护结构（ROPS）

对于具有坐姿司机位置且工作质量大于 700 kg 的土方机械，应配备滚翻保护结构（ROPS），该 ROPS 应符合 GB/T 17922 的规定。

4.1.4 落物保护结构（FOPS）

土方机械（除 GB/T 17771 规定的例外）应做安装落物保护结构（FOPS）的设计。
当安装落物保护结构（FOPS）时，该 FOPS 应符合 GB/T 17771 的规定。

4.1.5 举升司机位置

举升司机位置应符合 GB/T 25684.1—××××中附录 B 的规定。

4.2 司机座椅

4.2.1 一般要求

当机器需司机坐姿操作时，应安装一个可调节的座椅，该座椅能在允许司机按预期工作条件下控制机器的位置上支撑司机。

4.2.2 尺寸

座椅的尺寸应符合 GB/T 25624 的规定。

4.2.3 调节

为适应司机身材而做的所有调节应符合 GB/T 25624 的规定，且在无需使用任何工具时，所有的调节操作应易于完成。

4.2.4 振动

司机座椅振动应符合 GB/T 8419 的规定。

4.2.5 约束系统

装有滚翻保护结构（ROPS）或倾翻保护结构（TOPS）的机器应配备满足 GB/T 17921 规定的司机约束系统。

4.3 司机的操纵装置和指示装置

4.3.1 一般要求

机器、工作装置和附属装置的操纵装置（手动操纵杆、手柄、踏板、开关等）的选择、设计、制造和布置应符合 GB/T 8595 以及下列要求：

- 正常发动机熄火装置应在 GB/T 21935 规定的可及范围内；
- 当按钮、手柄控制装置等操纵装置被设计和制造成具有执行多种功能时，应明确标识触发后的功能，或者在司机手册中给予明确说明。

4.3.2 起动和停止装置

土方机械应安装起动和停止装置（如：钥匙），起动系统应符合 GB/T 22356 的规定或有类似的保护装置防止非授权使用。

当起动或停止发动机时，在没有起动操纵装置的情况下，机器、工作装置和附属装置不可运动。

4.3.3 踏板

若土方机械的踏板和汽车上的踏板有相同的功能（离合、制动和加速）时，为避免因混淆而导致的危险，踏板应以同样的排列顺序进行布置。

4.3.4 附属装置紧急降落

若发动机熄火，应能做到：

- a) 工作装置/附属装置下降落到地面/机架上；
- b) 从司机开动下降控制装置的位置应能看到工作装置/附属装置下降；
- c) 释放工作装置/附属装置每一液压回路和气压回路中可能引起风险的残余压力。

降落附属装置的措施及释放残余压力的装置应在司机手册中进行说明。

4.3.5 遥控装置

土方机械的司机遥控装置应符合 GB/T 25686 的规定。

4.3.6 视觉显示器/控制仪表盘/指示器和符号

4.3.6.1 视觉显示器/控制仪表盘

司机应能从司机位置查看到必要的机器正常功能的指示。

4.3.6.2 操纵仪表

机器的正常操作和安全用控制指示器应符合 GB/T 25617—2010 中第 7 章的规定。

4.3.6.3 符号

土方机械用于操纵装置和其他显示装置的符号应符合 GB/T 8593.1 或 GB/T 8593.2 的规定。

4.3.7 接近地面的驾乘式机器的操纵

预期不从地面操作的驾乘式机器操纵装置，应提供使从地面操作操纵装置的可能性最小的措施。

示例：通过门、防护锁及联锁机构进行防护。

4.3.8 非驾乘式机器的操纵

非驾乘式机器应配备一个握持运行的控制装置，当司机解除控制时，该装置可停止机器的运行和机具的危险移动。

4.4 转向系统

4.4.1 转向系统应确保转向操纵（按 GB/T 8595）与预期的转向方向一致。

4.4.2 前进/倒退行驶速度超过 20 km/h 的轮式机器的主转向系统应符合 GB/T 14781 的规定。

4.5 制动系统

机器应配置行车制动系统和停车制动系统。

行驶速度小于 20 km/h 的履带式机器的制动系统应符合 GB/T 19929 的规定，其他驾乘式土方机械的制动系统应符合 GB/T 21152 的规定。

非驾乘式机器的制动系统应符合 GB/T 25609 的规定。

4.6 司机视野

土方机械在可视性试验圆上的可视性应符合 GB/T 16937 的规定。

4.7 报警装置

土方机械应安装从司机位置控制的声响报警装置（如喇叭），试验程序和评定准则应符合 GB/T 21155 的规定。

工作质量不大于 1 500 kg 的非驾乘式机器不要求配备声响报警装置。

4.8 噪声

4.8.1 声功率级

土方机械的声功率级应符合 GB 16710 的规定，土方机械的声功率级应按 GB/T 25614 进行测试。

4.8.2 司机位置处的发射声压级

土方机械的司机位置处的发射声压级应符合 GB 16710 的规定，土方机械司机位置处的发射声压级应按 GB/T 25615 进行测试。

4.9 保护措施及装置

4.9.1 过热部件

在基本出入口、操作位置及日常维护点区域内可能接触的过热部件或其表面，应安装或配备符合 GB/T 25607 要求的热防护装置。

4.9.2 运动部件

为避免挤压、剪切和切割危险，所有易造成危险的运动部件应有防护措施。

4.9.3 防护装置

防护装置应符合 GB/T 25607 的规定。

活动式防护装置在敞开位置时应能承受风速达到 8 m/s 时的载荷。

4.9.4 铰接机架锁紧装置

铰接式机器应安装符合 GB/T 22355 规定的铰接机架锁紧装置。

4.9.5 锐边和锐角

除提供必要功能的附属装置区域外（如挖沟机链条，除雪机），在操作和日常维修期间所要接触的区域内的锐边与锐角应符合 GB/T 17301 的规定。

4.9.6 挡泥板

最大行驶速度（见 GB/T 10913）大于 25 km/h 的土方机械应配备符合 GB/T 25607 规定的挡泥板。

4.10 电气和电子系统

4.10.1 防护等级

所有安装于机器外部或直接暴露于环境中的电气和电子部件应至少符合 IP55（按 GB/T 4208—2017）的防护等级。

所有安装于司机室内或不暴露于外部环境的部件，其防护应设计为在预期和预定条件下保障功能正确执行。

司机室外部的电子控制装置、控制电路中的连接器、多级插头连接器和控制开关，都应至少符合 IP55 的防护等级。

4.10.2 电路

除防盗系统的电路外，用于连接电气元件的电线和电缆应有避免错误连接的标记和标识。

4.10.3 过流保护装置

除起动马达、交流发电机和预热器外，电气设备应安装过流保护装置（如保险丝）或其它类似的保护装置。

4.10.4 蓄电池断开

应有蓄电池断开的装置，断开蓄电池的符号应使用注册号为 ISO 7000-2063 的符号（见 GB/T 8593.1—2010）。

4.11 压力系统

4.11.1 一般要求

压力设备应按 GB/T 3766 或 GB/T 7932 的规定进行设计。

4.11.2 液压软管总成

装有液体压力大于 5 MPa（50 bar）或温度高于 60℃ 的液压软管，位于挠曲极限量（DLV）任何表面 1.0 m 范围内时，应按照 GB/T 25607 对其进行防护。

液压软管总成应符合 GB/T 3766 的规定。

转向系统液压软管总成应符合 GB/T 14781 的规定。

4.12 油箱

4.12.1 当燃油箱和液压油箱内部的压力超过规定值时，应设置自动补偿装置（通风口、安全阀等）。

4.12.2 金属燃油箱应能承受 0.03MPa 的内部压力，且无永久变形和渗漏。

4.12.3 非金属燃油箱应符合 GB/T 25608 的规定。

4.13 防火

4.13.1 阻燃

司机室内壁、内饰物和绝缘层以及使用绝缘材料的机器的其他部分应由阻燃材料制成。按 GB/T 20953 进行试验，燃烧率不应超过 200 mm/min。

4.13.2 灭火器

工作质量大于 1 500 kg 的土方机械应有一个容纳或安装灭火器的空间，且司机易于接近，或内置一个允许司机安全逃离机器的灭火系统。

4.14 安全标签

机器上粘贴的安全标签应符合 GB/T 20178—××××中 4.5~4.9、第 5 章的规定。

5 推土机的要求

5.1 一般要求

推土机应符合第 4 章中没有被本章要求所修改的相关规定。

5.2 司机座椅

司机座椅振动应符合 GB/T 8419—2007 规定的以下输入谱类：

- 履带式推土机为 EM6；
- 轮胎式推土机为 EM5。

5.3 后置绞盘

5.3.1 安装

固定绞盘的装置应设计成能承受钢丝绳不发生永久变形时所施加的最大拉力的两倍。

5.3.2 操纵装置

绞盘的操纵装置应位于司机位置处，并符合 GB/T 8595 的规定。

5.3.3 保护

若安装后置绞盘，应提供符合 LY 1289 规定的司机防护措施。

安装后置绞盘的推土机，在司机和绞盘之间应配备防护网或钢丝最小直径 6 mm、网眼最大 45 mm×45 mm 的钢丝网，或采取等效防护措施。

防护网的宽度和高度至少应覆盖：

- 后车窗（配备司机室的机器）；
- GB/T 8420—2011 中图 4 规定的最小活动空间的后部（不配备司机室的机器）。

5.4 安全标签

推土机的安全标签应符合 4.14 的规定。

安装的绞盘，附加的安全标签应符合 GB/T 20178 的规定，并使用符合 GB/T 8593.2 规定的符号。

6 装载机的要求

6.1 一般要求

装载机应符合第 4 章中没有被本章要求所修改的相关规定。

6.2 保护

6.2.1 司机的操纵装置和指示器

带前通道的小型装载机连杆机构的提升与下降、机器行走和液压操纵的附属装置（例如，多用途铲斗）等操纵装置，当司机离开/进入司机操作位置时，这些操纵装置应带有锁止机构（如用安全杆自动机械锁止或自动不起作用）。

6.2.2 装载机的防护装置

提升臂工作装置或附属装置在 GB/T 8591 规定的司机座椅标定点（SIP）前方 1.5 m 范围内经过时，则

应为司机下肢提供前部保护。前保护装置距地板的高度不应小于 200 mm。

6.3 稳定性

6.3.1 铲斗工况

额定工作载荷应按 GB/T 10175.1—2008 确定。

6.3.2 货叉工况

6.3.2.1 一般要求

额定工作载荷应根据 GB/T 10175.1—2008 确定（GB/T 10175.1—2008 中 5.1 规定的稳定系数除外），并使货叉处于水平位置。额定载荷占倾翻载荷的百分比不应超过表 1 的规定。

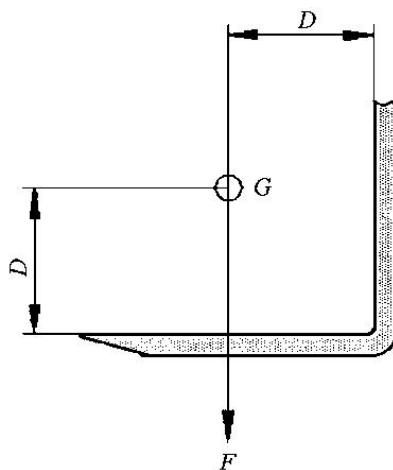
表 1 额定载荷占倾翻载荷的百分比

地面条件	轮胎式装载机	轮胎式滑移转向装载机	履带式装载机	履带式滑移转向装载机
凹凸不平硬实地面	60	50	35	35
水平硬实地面	80			

6.3.2.2 货叉载荷质心

货叉应符合 GB/T 5182 规定的性能要求。

载荷质心与货叉的距离 D 是通过机器纵向中心线上货叉垂直段前表面到货叉水平段尖端距离的一半确定的，见图 1。



标引序号说明：

D ——距离，单位为毫米（mm）；

F ——载荷，单位为牛顿（N）；

G ——质心。

图 1 货叉载荷质心

6.3.3 柱状物装运工况

额定工作载荷应按 GB/T 10175.1—2008 确定（不包括 GB/T 10175.1—2008 中 5.1 规定的稳定系数）。额定载荷占倾翻载荷的百分比不应超过表 2 的规定。

表 2 额定载荷占倾翻载荷的百分比

地面条件	轮胎式装载机	履带式装载机
凹凸不平硬实地面	75	50
水平硬实地面	85	60

6.3.4 单件重物(非托盘的单件重物)工况

额定工作载荷应按 GB/T 10175.1—2008 中附录 A 确定。

附属装置的质心距离 D 见图 1。

6.3.5 物件吊运工况

额定工作载荷应按 GB/T 10175.1—2008 确定。

7 挖掘装载机的要求

7.1 一般要求

挖掘装载机应符合第 4 章中没有被本章要求所修改的相关规定。

7.2 司机的操纵装置

司机的操纵装置和指示装置应符合 4.3 及下列规定：

- 装有支腿的挖掘装载机，当机器处于行驶操作模式且支腿不在制造商规定的行驶位置时，应发出提醒司机的听觉和视觉报警；
- 若挖掘装载机具有可选行驶操纵装置的司机位置，则在此位置也应具有满足基本行驶功能要求的制动和转向操纵装置。

7.3 司机座椅

挖掘装载机的司机座椅应符合 4.2 的规定。

小型挖掘装载机座椅振动应符合 GB/T 8419—2007 中的 EM8 输入谱类。

7.4 报警装置

挖掘装载机应安装从司机位置控制的声响报警装置(如喇叭)，试验程序和评定准则应符合 GB/T 21155 的规定。从挖掘端回转中心向后 7 m 处的声压级应不小于 93 dB (A)。司机应能够从挖掘操作位置启动报警装置。

7.5 稳定性

7.5.1 一般要求

挖掘装载机的支腿液压缸上应安装液压锁，防止油缸或者管路失效造成危险。

7.5.2 装载部分

7.5.2.1 铲斗工况

挖掘装载机的额定工作载荷应按 GB/T 10175.1—2008 确定。

7.5.2.2 货叉工况

7.5.2.2.1 一般要求

额定工作载荷应按 7.5.2.2.2 和 7.5.2.2.3 确定。

7.5.2.2.2 稳定性评定

倾翻载荷应按 GB/T 10175.1—2008 和 GB/T 10175.2—2008 确定，货叉处于水平位置。额定载荷占倾翻载荷的百分比不应超过表 3 的规定。

表 3 额定载荷占倾翻载荷的百分比

地面条件	轮胎式挖掘装载机	履带式挖掘装载机
凹凸不平硬实地面	60	35
水平硬实地面	80	

7.5.2.2.3 货叉载荷质心

货叉应符合 GB/T 5182 规定的性能要求。载荷质心与货叉的距离 D 是通过机器纵向中心线上货叉垂直段前表面到货叉水平段尖端距离的一半确定的，见图 1。

7.5.2.3 柱状物装运工况

额定工作载荷应按 GB/T 10175.1—2008（不包括 GB/T 10175.1—2008 中 5.1 规定的稳定系数）确定。额定载荷占倾翻载荷的百分比不应超过表 4 的规定。

表 4 额定载荷占倾翻载荷的百分比

地面条件	轮胎式挖掘装载机	履带式挖掘装载机
凹凸不平硬实地面	75	50
水平硬实地面	85	60

7.5.3 挖掘部分

7.5.3.1 一般要求

若铲斗规定用于增加机器稳定性，则装载部分的液压回路不需要锁定装置。

用于挖掘工况的挖掘装载机额定载荷应由置于地面上的铲斗和支腿来确定（见 GB/T 25684.4—××××的附录 A）。挖掘部分的液压回路不需要锁定装置。

7.5.3.2 反铲和正铲工况

用于挖掘工况正铲或反铲的挖掘装载机，其额定起重量应按 GB/T 25684.4—××××的 A.6 确定。

7.5.3.3 物件吊运工况

7.5.3.3.1 一般要求

挖掘装载机若具有吊运功能，用于物件吊运工况的挖掘部分的额定起重量应按 7.5.3.3.2~7.5.3.3.4 的规定确定。

7.5.3.3.2 物件吊运工况的额定起重量

按 GB/T 25684.4—××××中 A.7 的规定确定挖掘部分物件吊运的额定起重量。

7.5.3.3.3 物件吊运工况额定起重量表

应在司机易于查看的位置和司机手册中提供物件吊运工况的额定起重量表。

物件吊运工况的额定起重量表应给出不同提升点半径物件吊运的额定起重量，必要时减去附属装置的质量（见 GB/T 25684.4—××××的 A.8）。至少应有 5 种不同的提升点半径，且应包括最大和最小提升点半径。

7.5.3.3.4 载荷安全装置

用于物件吊运操作时，按照 GB/T 25684.4—××××中附录 A 测量的最大额定起重量不小于 1 000 kg 或倾翻力矩不小于 40 000 N·m 时，挖掘部分应配备下列装置。

- a) 当额定起重量或相应的载荷力矩达到并持续超出规定值时，提示司机的听觉或视觉报警装置。当挖掘部分进行物件吊运外的其他作业时，此装置可解除工作。此装置起作用时应能够明确显示。激活和复位的控制装置应在 GB/T 21935 规定的司机舒适区域内。警告标识应置于操纵装置附近，以提醒（司机）在物件吊运时启动报警装置。
- b) 为防止液压管路失效或破裂时发生不受控制的运动，每个动臂液压缸和斗杆液压缸上的下降控制装置。对于每个斗杆液压缸，该装置应安装在当该端腔内压力升高时使斗杆远离主机的一端。每个动臂液压缸和斗杆液压缸上的下降控制装置应符合 GB/T 21938 的规定。

7.6 行驶和运输

在运输或行驶过程中可能产生危险的水平随动机构、支腿和其他可移动的装置应可靠锁定在其运输位置。挖掘装载机应配备将挖掘装置安全地锁定在运输位置的装置。

司机手册中应提供安全锁定装置的使用方法。

8 液压挖掘机的要求

8.1 一般要求

液压挖掘机应符合第 4 章中没有被本章要求所修改的相关规定。

8.2 司机防护

8.2.1 司机防护装置

工作质量大于 1 500 kg 的挖掘机应设计成能够安装司机防护装置。提供的防护装置应符合 GB/T 19932 的规定。

8.2.2 滚翻保护结构（ROPS）和倾翻保护结构（TOPS）

8.2.2.1 4.1.3 不适用于挖掘机。

8.2.2.2 工作质量为 1 000 kg 至 6 000 kg 的液压挖掘机应配备符合 GB/T 19930 规定的 TOPS。

8.2.2.3 工作质量大于 6 000 kg 小于 50 000 kg 的液压挖掘机应配备符合 GB/T 19930.2 规定的 ROPS。

8.2.2.4 带固定式高位司机室、工作质量大于 1 000 kg 小于 50 000 kg 的物料搬运挖掘机，应安装 TOPS。用 GB/T 19930.2 中规定的侧向载荷以及下列侧向载荷能量 U_s 对 TOPS 性能进行评定：

$$U_s = 6500 \times (M/10000)^{1.25}$$

TOPS 应按照 GB/T 19930.2—2014 中第 9 章的规定标记，但应标识 GB/T 25684.5。

制造商也可提供符合 GB/T 19930.2 规定的 ROPS。标记按照 GB/T 19930.2 规定的 ROPS 的要求或上述 TOPS 的要求均可。若该结构符合 ROPS 和 TOPS 的性能要求，制造商可在标签上标识这两个标准（ROPS 和 TOPS）。

8.2.3 司机座椅

工作质量大于 6 000 kg 的挖掘机座椅振动应符合 GB/T 8419—2007 中的 EM6 输入谱类。

8.3 驾驶和转向控制装置

驾驶和转向控制装置应符合 4.3.1 和 4.4.1 的规定。上部结构没有在其正常的行驶方向上的情况除外。

8.4 稳定性和安全装置

8.4.1 反铲和正铲工况

反铲或正铲工况挖掘机的额定起重量应按照 GB/T 13331 的规定确定。

8.4.2 物件吊运工况

8.4.2.1 一般要求

具有吊运功能的挖掘机应符合 8.4.2.2~8.4.2.4 的规定。

8.4.2.2 物件吊运工况的额定起重量

按 GB/T 13331 的规定确定物件吊运工况的额定起重量。

8.4.2.3 物件吊运工况额定起重量表

应在司机易于查看的位置和司机手册中提供符合 GB/T 13331 规定的物件吊运工况的额定起重量表。

8.4.2.4 载荷安全装置

用于物件吊运操作时，符合 GB/T 13331 规定的最大额定起重量不小于 1 000 kg 或倾翻力矩不小于 40 000 N·m 时，挖掘机应配备下列装置。

- a) 当额定起重量或相应的载荷力矩达到并持续超出规定值时，提示司机的听觉或视觉报警装置。当挖掘机进行物件吊运外的其他作业时，此装置可解除工作。此装置起作用时应能够明确显示。激活和复位的控制装置应在 GB/T 21935 规定的司机舒适区域内。警告标识应置于操纵装置附近，以提醒（司机）在物件吊运时启动报警装置。
- b) 为防止液压管路失效或破裂时发生不受控制的运动，每个动臂液压缸和斗杆液压缸上的下降控制装置。对于每个斗杆液压缸，该装置应安装在当该端腔内压力升高时使斗杆远离主机的一端。每个动臂液压缸和斗杆液压缸上的下降控制装置应符合 GB/T 21938 的规定。

8.4.3 轮胎式挖掘机的支腿

挖掘机的支腿液压缸上和推土铲液压缸上（推土铲作为支腿时）应安装液压锁，防止油缸或者管路失效造成危险。

8.5 步履式挖掘机的特殊要求

8.5.1 司机操作位置

8.5.1.1 转向系统

4.4.1 不适用于步履式挖掘机。

8.5.1.2 可视性

每条支腿所有可及地面支承的位置均应在司机位置处可见，以确保司机能够把支腿放到硬实的地面上。

8.5.2 制动系统

4.5 不适用于两个轮子及少于两个轮子的步履式挖掘机。

8.5.3 司机防护

8.5.3.1 滚翻保护结构（ROPS）

步履式挖掘机应安装符合 GB/T 17922 中规定的具有相同质量挖掘装载机的滚翻保护结构（ROPS）。

8.5.3.2 约束系统

安装司机室的步履式挖掘机应安装满足 GB/T 17921 的司机约束系统。

8.5.3.3 落物保护结构（FOPS）

步履式挖掘机应安装符合 GB/T 17771—2010 规定的验收基准 II 的落物保护结构（FOPS）。

8.5.3.4 液压支腿

为防止液压系统失效时机器失稳，应在所有支腿液压缸上安装液压锁。

8.5.4 稳定性

8.5.4.1 试验条件

机器的稳定性应在下列试验条件下确定：

- a) 水平和硬实的试验地面；
- b) 由制造商规定的支腿和伸开的车轮（在最大伸开位置）；
- c) 下底盘较低侧的水平位置，大约在试验地面以上 350 mm 处；
- d) 如图 2 所示的倾翻线；
- e) 配置/不配置伸缩式动臂，如图 3 所示的前/后和如图 4 所示的侧面的最大伸出范围。

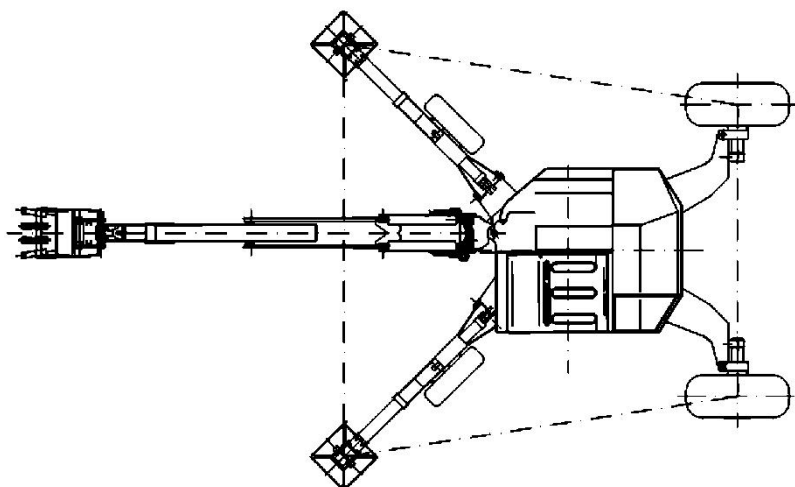
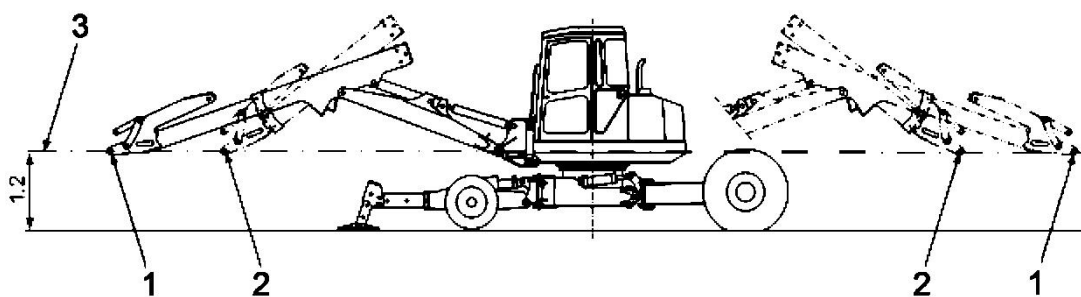


图2 步履式挖掘机的倾翻线

单位为米



标引序号说明:

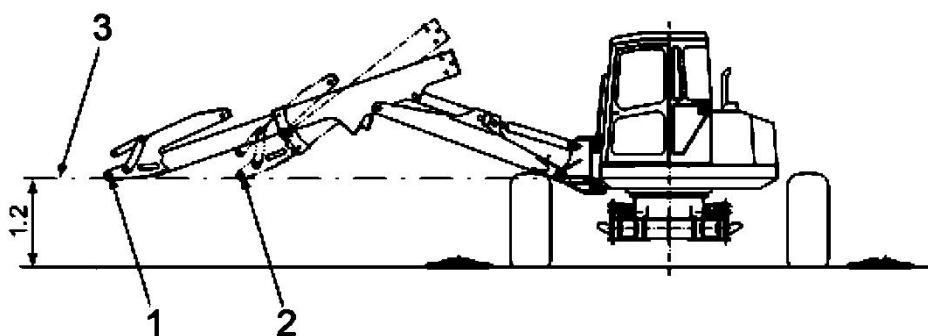
1——完全伸开;

2——完全收回;

3——测量线。

图3 前/后方额定倾翻载荷的测量

单位为米



标引序号说明:

1——完全伸开;

2——完全收回;

3——测量线。

图4 侧向额定倾翻载荷的测量

8.5.4.2 反铲工况

反铲步履式挖掘机的起重量应根据 GB/T 13331 确定。

8.5.4.3 物件吊运工况

物件吊运工况的额定起重量应根据 GB/T 13331 确定。

8.5.5 捆系、起吊和运输

8.5.5.1 捆系

捆系连接点应符合 ISO 15818 的规定。

8.5.5.2 起吊

起吊附属装置点应符合 ISO 15818 的规定。

8.5.5.3 运输

在运输或行驶过程中可能产生危险的水平随动机构、支腿和其他可移动的装置应可靠锁定在其运输位置。

司机手册中应提供安全锁定装置的使用方法。

9 自卸车的要求

9.1 一般要求

自卸车应符合第 4 章中没有被本章要求所修改的相关规定。

9.2 车厢

9.2.1 控制装置

手动卸料的控制装置应设置在能确保安全开启和关闭的位置。例如：司机位置处或不同于卸料方向的适当位置。

9.2.2 车厢倾卸指示装置

除小型自卸车外，自卸车应符合下列要求：

- 应配备指示装置，当车厢没有完全降下时发出指示；
- 应配备听觉和/或视觉报警装置，当车厢不在完全降落位置且传动装置在工作档位时报警。

9.2.3 车厢支承装置

在保养、维修或其他非工作情况时，应提供机械式支承装置对在举升位置的车厢进行支承。该装置应符合 GB/T 25610 的规定。

9.3 限速器

除小型自卸车和履带式自卸车外，自卸车应安装符合 GB/T 25692 的限速装置。

9.4 滚翻保护结构（ROPS）

自卸车的滚翻保护结构应符合 4.1.3 的规定。

小型自卸车滚翻保护结构的试验方法应符合 GB/T 17922 的规定，侧向加载试验应符合 GB/T 17772—2018 中 4.4 的规定。

9.5 落物保护结构（FOPS）

9.5.1 一般要求

自卸车的落物保护结构应符合 4.1.4、9.5.2 和 9.5.3 的规定。

9.5.2 FOPS 验收基准

除小型自卸车外，自卸车应安装符合 GB/T 17771—2010 验收基准 II 的落物保护结构（FOPS）。

9.5.3 小型自卸车

9.5.3.1 配备司机室的小型自卸车

配备司机室的小型自卸车应安装符合 GB/T 17771—2010 验收基准 I 的落物保护结构（FOPS）。

9.5.3.2 带自装载工作装置的小型自卸车

若载荷经过司机操作位置上部，带自装载工作装置的小型自卸车应安装符合 GB/T 17771—2010 验收基准 II 的落物保护结构（FOPS）。

9.6 司机操作位置

9.6.1 司机室

装有司机室的自卸车司机位置应符合 4.1.2 的规定。在预期对司机健康有害的危险作业工况下，小型自卸车应安装司机室。

9.6.2 带站立司机位置的小型自卸车

9.6.2.1 一般要求

带站立司机操作位置的小型自卸车行驶速度不应大于 4 km/h。

9.6.2.2 操纵装置

机器的行驶应由握持运行操纵装置进行控制。

应提供一个使司机可以在机器行驶时保持和支撑自身的装置。若安装驾乘式操作平台则该装置不应限制和阻碍司机进出平台。

行驶和转向控制应能单手操纵。

9.6.2.3 司机操作位置

应采取措​​施确保操作员在正常驾驶位置时限定在机器的总体尺寸内。

若安装司机驾乘式操作平台，其应能安装在竖直位置。应提供当司机不在平台或平台在竖直位置时防

止机器行进的装置。

平台表面面积应至少为 1 400 cm²，且可容纳一个最小直径为 360 mm 的圆。平台应为防滑表面且距地面最高 250 mm。

平台应设计成当机器后退时其边缘可承受不小于 2.5 倍机器总质量的压力，平台不应产生任何永久变形或移位。

9.7 转向系统

9.7.1 一般要求

自卸车的转向系统应符合 4.4.1 和 9.7.2 的规定。

9.7.2 带旋转座椅机器的转向控制装置

带旋转座椅（180°）的自卸车，在座椅两个位置处，其转向系统控制装置的方向应与预期的方向一致。

9.8 电气和电子系统

9.8.1 一般要求

自卸车的电气和电子系统应符合 4.10 的规定。

9.8.2 非公路电传动矿用自卸车的电气系统

9.8.2.1 非公路电传动矿用自卸车（以下简称电传动自卸车）牵引电器的最小电气间隙应符合 JB/T 10774—2007 中表 16 的规定。

9.8.2.2 电传动自卸车牵引电器的爬电距离应符合 JB/T 10774—2007 中表 17 和表 18 的规定。

9.8.2.3 电传动自卸车的电传动系统应设置下列保护和联锁，故障发生时应有信号指示且能发出听觉/视觉报警：

- a) 接地保护；
- b) 超速时自动切除牵引及自动投入电制动保护；
- c) 防误反向保护；
- d) 优先制动联锁；
- e) 电机堵转保护；
- f) 电传动系统主电路电压过压保护；
- g) 电传动系统主电路电流过流保护；
- h) 电传动系统主整流管短路保护；
- i) 交流电传动系统相模块击穿、线路快速保护。

9.8.2.4 电击危险的防护应符合 GB/T 38943.1—2020 中第 5 章的规定。

9.8.2.5 过电流保护（OCP）应符合 GB/T 38943.1—2020 中 9.2 的规定。

9.8.2.6 电力源应符合 GB/T 38943.3—2020 中第 10 章的规定。

9.8.2.7 导线和电缆的绝缘性能应符合 GB/T 38943.1—2020 中 11.3 的规定；导线和电缆的载流容量应符合 GB/T 38943.1—2020 中 11.4 的规定。

9.8.2.8 导线和电缆铺设应符合 GB/T 38943.1—2020 中 11.7.2 的规定。

9.8.2.9 电传动自卸车应配备具有扑灭电气火灾能力的灭火装置或灭火系统，灭火系统的手动按钮应在车上车下均能操作。

9.8.2.10 电传动自卸车电气安全警示标记应符合 GB/T 38943.1—2020 中第 16 章的规定。

10 铲运机的要求

10.1 一般要求

铲运机应符合第 4 章中没有被本章要求所修改的相关规定。

10.2 司机座椅

铲运机的司机座椅应符合 4.2 的规定。

不带轮轴或车架悬挂装置的铲运机，座椅振动应符合 GB/T 8419—2007 中的 EM2 输入谱类。

10.3 限速器

安装的限速器应符合 GB/T 25692 的规定。

10.4 铰接机架锁紧装置

4.9.4 不适用于铲运机。

10.5 噪声

10.5.1 声功率级

铲运机的声功率级应符合 4.8.1 的规定。

声功率级应按 GB/T 25612 的规定测量。

10.5.2 司机位置处的发射声压级

铲运机的司机位置处的发射声压级应符合 4.8.2 的规定。

司机位置处的发射声压级应按 GB/T 25613 的规定测量。

11 平地机的要求

11.1 一般要求

平地机应符合第 4 章中没有被本章要求所修改的相关规定。

11.2 挡泥板

4.9.6 不适用于平地机。

11.3 转向系统

11.3.1 一般要求

转向系统应符合 4.4、11.3.2 和 11.3.3 的规定。

11.3.2 操纵装置

前轮转向、铰接转向应由各自的操纵装置独立驱动。

11.3.3 转向性能试验

平地机转向性能试验应按 4.4.2 及下列规定：

- 转向性能试验应限于前转向装置（阿克曼转向系统）；
- 在试验期间，倾斜的前轮应处于垂直的位置，铰接转向装置应处于笔直朝前的位置。

11.3.4 行驶工况的安全要求

应具备将前轮倾斜装置机械锁定在垂直位置的控制措施。

12 吊管机的要求

12.1 一般要求

吊管机应符合第 4 章中没有被本章要求所修改的相关规定。

12.2 司机室

配备的司机室应满足下列要求：

- 车门、车窗和活动挡板应牢固地约束在其预期的工作位置上。

通过刚性约束装置使车门保持在其预期的工作位置。基本出入口牢固约束在敞开位置设计为预期的工作位置时，该约束应能够从司机操纵位置或司机平台入口处松开。

- 车窗应安装安全玻璃（例如见 GB 9656）或其他具有相同安全性能的材料；
- 前窗和工作方向的车窗上应安装电动刮水器和清洗器。

12.3 提升装置

12.3.1 一般要求

提升装置（起升机构）应符合 GB/T 19928 的要求。

12.3.2 载荷下降速度

应安装控制吊臂和吊钩下降速度的装置，以便在正常工作条件下司机可控制载荷的运动和停止。该装置不应阻碍载荷吊钩（仅限吊钩绞盘）有意释放的正常自由下降。

12.3.3 管路铺设制动器

管路铺设系统应安装制动器，该制动器可通过控制系统开启，并在司机停止驱动或动力源失灵时自动启动。制动力不应小于额定起重量的 1.5 倍。

12.3.4 吊钩

按照 GB/T 24813 的规定，吊钩应能承受的测试载荷为极限工作载荷（WLL）的 2 倍（不发生永久性变形），破坏拉力（BF）为极限工作载荷的 4 倍。

吊钩用于吊管以外的其他用途（如运输或吊装特殊工具设备），应安装符合 GB/T 24813 规定的安全锁。

12.3.5 钢丝绳

吊管机的钢丝绳安全系数不应小于 4。

12.4 后置绞盘

安装的后置绞盘应符合 5.3 的规定。

12.5 噪声

12.5.1 声功率级

吊管机的声功率级应符合 4.8.1 的规定。

声功率级应按照 GB/T 25612 的规定测量。

12.5.2 司机位置处的发射声压级

吊管机的司机位置处的发射声压级应符合 4.8.2 的规定。

司机位置处的发射声压级应按照 GB/T 25613 的规定测量。。

12.6 安全标签

吊管机的安全标签应符合 4.14 的规定。

安装的绞盘，附加的安全标签应符合 GB/T 20178 的规定，并使用 GB/T 8593.2 规定的符号。

13 挖沟机的要求

13.1 一般要求

挖沟机应符合第 4 章中没有被本章要求所修改的相关规定。

13.2 挡板

挖沟机应安装挡板并使其在挖掘链的整个长度上尽可能地延伸，挡板应符合 4.9.3 的规定。

示例：见 GB/T 19931—2005 中图 5 所示的挡板或清沟臂。

13.3 驾乘操纵式挖沟机

13.3.1 司机座椅

13.3.1.1 一般要求

司机座椅应符合 4.2.2 和 13.3.1.2 的规定。

13.3.1.2 横向位置座椅

座椅不需要前后调节。

13.3.2 附加或独立的司机操作位置

若特殊附属装置的操纵需要独立的司机操作位置，则下列要求适用于这个独立的司机操作位置：

- 不需要独立的司机室；
- 不需要滚翻保护结构（4.1.3 不适用）；
- 不需要落物保护结构（4.1.4 不适用）。

13.3.3 司机的操纵装置

13.3.3.1 一般要求

挖沟机的司机操纵装置应符合 4.3.1、13.3.3.2 和 13.3.3.3 的规定。

13.3.3.2 发动机熄火装置

若提供了用于特殊附属装置（例如：反铲装置）的独立座椅，且正常的熄火装置不在此独立座椅的可及范围（按照 GB/T 21935）之内，则应安装一个附加的发动机熄火装置。

13.3.3.3 操纵失效装置

挖沟机应安装操纵失效装置。当司机离开操作位置时，该装置应使机器行驶和附属装置移动停止。

13.4 非驾乘式挖沟机

13.4.1 操纵装置

操纵装置应符合 4.3 及下列规定：

- 非驾乘式挖沟机应安装一个或多个装置，当司机解除对操纵装置的控制时，该装置使机器行驶和危险工具移动停止；
- 控制装置的设计应考虑机器向司机意外移动的危险。

13.4.2 报警装置

4.7 不适用于非驾乘式挖沟机。

13.5 噪声

13.5.1 声功率级

挖沟机的声功率级应符合 4.8.1 的规定。

声功率级应按照 GB/T 25612 的规定测量。

13.5.2 司机位置处的发射声压级

挖沟机的司机位置处的发射声压级应符合 4.8.2 的规定。

司机位置处的发射声压级应按 GB/T 25613 的规定测量。

14 回填压实机的要求

14.1 一般要求

回填压实机应符合第 4 章中没有被本章要求所修改的相关规定。

14.2 司机操作位置

14.2.1 一般要求

回填压实机应配备司机室。

14.2.2 司机位置底部

司机位置底部应能防护被压实物料穿透。

14.2.3 司机室门的防护

司机室门的下半部分装有玻璃时应安装防护装置,能避免物体进入司机室的安全玻璃(例如见 GB 9656)除外。

14.2.4 换气系统

司机室内换气系统的换气流量不应小于 43 m³/h, 并应安装除臭过滤器。

14.2.5 空调

机器应安装符合 GB/T 19933.4 规定的空调系统。

14.2.6 司机座椅

回填压实机的座椅振动应符合 GB/T 8419—2007 规定的 EM3 输入谱类。

14.3 刮泥装置

回填压实机应配备压轮刮泥装置。

14.4 稳定性

回填压实机的稳定性应符合下列规定:

- a) 额定提升能力是基于机器置于水平、硬实的支承地面上测量和计算的;
- b) 预期作业工况下的额定工作载荷和倾翻载荷应按照 GB/T 10175.1—2008 确定。

注: 特定工况下对稳定性的影响见 GB/T 25684.3。

14.5 报警装置

报警装置应符合 4.7 的规定, 声响报警装置(如喇叭)的发射声压级在 7 m 距离处不应小于 102 dB(A)。

15 机械挖掘机的要求

15.1 一般要求

机械挖掘机应符合第 4 章中没有被本章要求所修改的相关规定。

15.2 司机操作位置

15.2.1 滚翻保护结构 (ROPS)

4.1.3 不适用于机械挖掘机。

15.2.2 司机防护装置

机械挖掘机应能安装司机的防护装置。

提供的防护装置应符合 GB/T 19932—2005 第 7 章的规定。

15.3 司机的操纵装置和指示器

15.3.1 驾驶及转向控制

15.3.1.1 机械挖掘机的驾驶应符合 4.3.1 的规定。

15.3.1.2 转向控制应符合 4.4.1 的规定，上部结构不在正常驾驶方向的情况除外。

15.3.2 报警指示器

机械挖掘机的报警指示器应符合 4.3.1 的规定，在司机位置或其他相关位置应安装报警指示器，提醒司机已启动自由放落操作（15.5.2）和未启动拉铲铲斗、抓斗和正铲工况的载荷力矩限制装置（15.6.1）。

15.4 转向系统

机械挖掘机的转向系统应符合 4.4 的规定。

4.4.2 仅适用于按 GB/T 10913 测量的行走速度大于 30 km/h 的橡胶轮胎式机械挖掘机。

对于行走速度 ≤ 30 km/h 的橡胶轮胎式机器，除紧急转向要求外，应符合 GB/T 14781 的规定。

15.5 提升系统

15.5.1 强制控制（提升/下降）

机械挖掘机的提升系统应安装制动器，制动器在松开手柄或踏板后应立即启动。

制动系统应在动力丧失或强制控制下降的情况下自动启动，并且不应影响挖掘机作业稳定性。

制动系统应能承受 GB/T 25684.12—××××的 4.8 规定的额定载荷。

15.5.2 自由放落操作

机械挖掘机的提升系统应安装制动器，并在下列情况下立即启动：

- 脚踏板的相应操作；
- 松开手动操纵杆。

制动器应设计成可对运动中的载荷进行连续制动。导索器的设计应防止钢丝绳上升或下降失控。

15.5.3 切换

在从强制控制切换到自由放落操作时，不应有载荷下落的情况。

15.5.4 动臂

机械挖掘机的动臂在突然卸载的情况下，应受保护不致回弹。

动臂应配备限位开关以避免反向超载。

动臂各件的连接（螺栓）应设计成无需人员站在动臂下面即可进行安装和拆卸。

15.5.5 钢丝绳

应根据表 5 确定机械挖掘机钢丝绳的安全系数：

表 5 钢丝绳的安全系数

附属装置	组 1 ^a					
拉铲 抓斗 吊钩	提升或连接钢丝绳	挖掘用钢丝绳	牵引动臂钢丝绳			
			带载运行		无载提升	
			活动钢丝绳	静止钢丝绳	活动钢丝绳	静止钢丝绳
安全系数	3.55	3.0	3.55	3.0	3.05	3.0

^a 该系数为机械挖掘机按预期用途作业时，钢丝绳的最小破坏力和最大静态负荷之比。

15.5.6 钢丝绳卷筒和钢丝绳滑轮

15.5.6.1 一般要求

钢丝绳卷筒和钢丝绳滑轮的设计和制造应避免钢丝绳损坏和钢丝绳导套滑离或脱开。

15.5.6.2 钢丝绳卷筒

钢丝绳卷筒直径与钢丝绳直径之比不应小于为 20:1。

15.5.6.3 钢丝绳滑轮

在绳槽处测量的钢丝绳滑轮直径与钢丝绳直径之比不应小于 22:1。拉铲钢丝绳的导索器、导绳滑轮和辅助钢丝绳（如：抓斗引导钢丝绳、挖掘引导钢丝绳和导索器的平衡重引导钢丝绳）除外。

15.5.6.4 卷边轮缘

绞盘卷筒的卷边不应小于钢丝绳直径的 1.5 倍。

15.6 限制装置

15.6.1 载荷力矩限制器

在物料搬运工况，提升系统和动臂起重系统应安装载荷力矩限制器，以避免过载。载荷力矩限制器应设定到 GB/T 25684.12—××××的 4.8 规定的额定载荷，公差为+10%。载荷力矩限制器起作用后，应能降低载荷力矩。

15.6.2 提升限位开关

在物料搬运工况中，机械挖掘机应配备提升运动的限位开关。在限位开关动作后，动臂应能放落。

15.6.3 动臂提升系统的限位开关

机械挖掘机的动臂提升系统应配备限位开关以避免动臂反向超载。在限位开关起作用后，动臂应能放落。

15.7 稳定性

15.7.1 拉铲铲斗

拉铲工况的机械挖掘机的作业能力应为下列二者中的较小者：

- a) 按 GB/T 25684.12—××××的 4.8.1 计算的倾翻载荷 P_{tip} 的 75%；
- b) 绞车最大提升能力。

15.7.2 抓斗和正铲

抓斗和正铲工况的机械挖掘机的作业能力应为下列二者中的较小者：

- 按 GB/T 25684.12—××××的 4.8.1 计算的倾翻载荷 P_{tip} 的 66%；
- 绞车最大提升能力。

15.7.3 物料搬运工况

机械挖掘机的作业能力应按 GB/T 25684.12—××××的 4.8.1 确定的物料搬运工况的额定载荷 P_r 确定。

16 压路机的要求

16.1 一般要求

压路机应符合第 4 章中没有被本章要求所修改的相关规定。

16.2 非驾乘式机器

16.2.1 手柄

为避免单轮非驾乘式压路机的转向机构（手柄）发生垂直回转的危险，手柄的运动范围应在地面以上 0.2 m ~1.4 m 之间（见图 5）。

单位为米

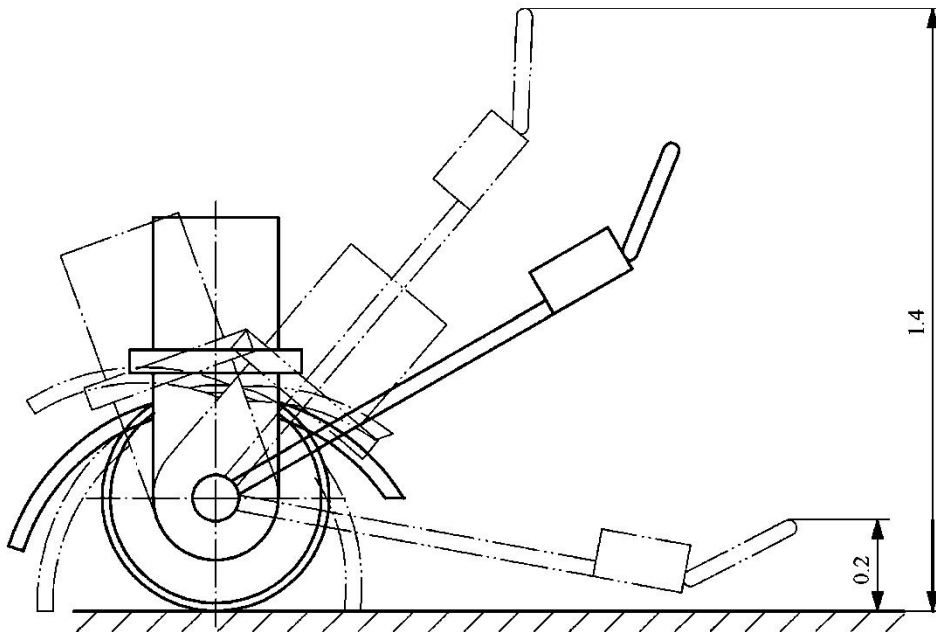
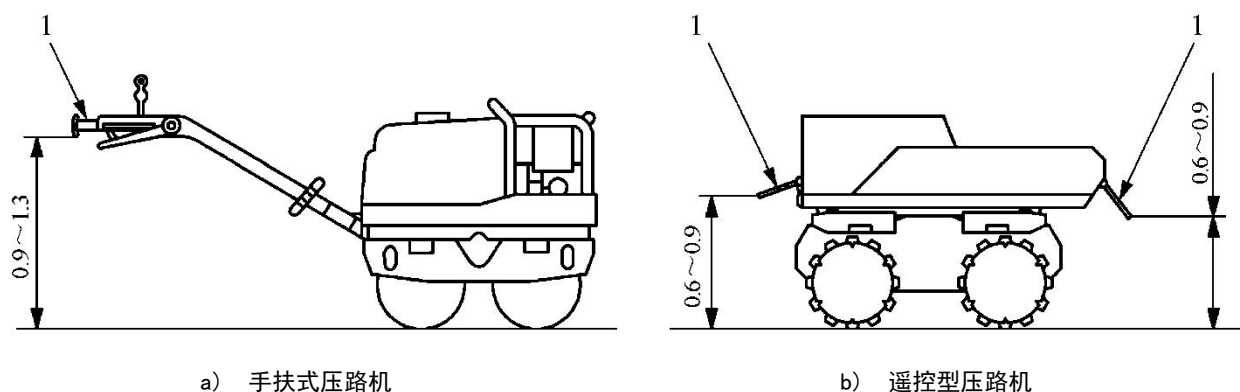


图 5 单轮非驾乘式压路机的垂直回转

16.2.2 防止挤伤的保护装置

非驾乘式和遥控型机器应安装防止挤伤的保护装置（见图6）。
该装置应在其总的操作范围内，使机器在一定的距离内停下。
该装置的有效操纵力不大于 230 N。

单位为米



标引序号说明：

1——制动装置。

图6 非驾乘式和遥控型机器上挤伤保护（停止装置）的位置

16.3 司机座椅

4.2.4 不适用于压路机。

16.4 噪声

压路机的噪声应符合 4.8 的规定。

作业宽度不大于 1 m 的非驾乘式和遥控型振动压路机的发射噪声应按 GB/T 25684.13—××××的附录 A 测定。

16.5 振动

作业宽度不大于 1 m 的非驾乘式振动压路机的手—臂振动应按 GB/T 25684.13—××××的附录 B 测定。

17 水平定向钻机的要求

17.1 一般要求

水平定向钻机应符合第 4 章中没有被本章要求所修改的相关规定。

17.2 司机操纵位置

17.2.1 司机室

工作质量不小于 13 000 kg、发动机功率不小于 160 kW 且有坐姿司机位置的水平定向钻机应配备司机室。

17.2.2 滚翻保护结构 (ROPS) 和落物保护结构 (FOPS)

17.2.2.1 4.1.3 不适用于水平定向钻机。

17.2.2.2 若在操纵台上方装有提升钻杆或具有提升功能的起吊装置，水平定向钻机应配备符合 GB/T 17771—2010 中验收准则 II 要求的落物保护结构 (FOPS)。

17.3 噪声

配备司机室的水平定向钻机，司机位置发射声压级不应大于 90 dB (A)。

机外声功率级应符合表6的规定。

表6 机外发射噪声限值

发动机净功率 P^{ab} kW	发射声功率级限值 dB(A)
$P \leq 40$	106
$P > 40$	$87 + 11.8 \lg P$
注：公式计算的噪声限值圆整至最接近的整数（尾数 < 0.5 时，圆整到较小的整数；尾数 ≥ 0.5 时，圆整到较大的整数）。	
^a 发动机净功率 P 按 GB/T 16936 确定。 ^b 发动机净功率是机器安装发动机净功率的总和。	

17.4 保护措施及装置

17.4.1 4.9.2 不适用于水平定向钻机。

17.4.2 当没有配备司机室，钻杆与司机座椅标定点（按 GB/T 8591 的规定）距离不大于 1050 mm，且没有其他结构（如发动机罩，操作人员的控制台等）防护时，应配备一个防护栏。防护栏的高度应达到钻杆顶部高度或 350 mm，两者取较高者。

17.5 链轮和链条、钢丝绳

17.5.1 链轮和链条

水平定向钻机进给/回拖系统所用的链轮和链条应符合下列要求：

- 应根据链条安全系数进行选用，最小破断力与最大拉力之比不应小于 3.5；
- 主从动轮等直径时，应使链条在链轮或导向轮上的包角达到 180°。

当水平定向钻机使用的链轮和链条为钻杆组提供不超过 200 kN 的直线进给力时，可选用的链条安全系数不应小于 1.5。

17.5.2 钢丝绳

配备随车起重机的水平定向钻机：

- 用于起升机构的钢丝绳安全系数不应小于 5；
- 用于伸缩机构的钢丝绳安全系数不应小于 4。

17.6 行驶速度

步行操纵式水平定向钻机前进的设计速度不应大于 6 km/h，倒退的设计速度不应大于 2.5 km/h。

通过有线或无线遥控行走时，水平定向钻机前进和倒退的设计速度不应大于 6 km/h。

17.7 锁定系统

同一控制系统，应配备与司机操纵系统互锁的遥控装置，遥控装置在无障碍的空旷条件下的有效传输距离不应小于500 m。

17.8 钻杆支撑装置

钻杆质量大于或等于25 kg时，无钻杆装卸装置的水平定向钻机应配备钻杆支撑装置，无需用手即可实现钻杆的连接/拧紧。

参 考 文 献

- [1] GB/T 8498—2017 土方机械 基本类型 识别、术语和定义
 - [2] GB 9656 汽车安全玻璃
 - [3] GB/T 10168 土方机械 挖掘装载机 术语和商业规格
 - [4] GB/T 18577.1—2008 土方机械 尺寸与符号的定义 第1部分：主机
 - [5] GB/T 18577.2—2008 土方机械 尺寸与符号的定义 第2部分：工作装置和附属装置
 - [6] GB/T 21154—2014 土方机械 整机及其工作装置和部件的质量测量方法
 - [7] GB/T 25603—2010 土方机械 水平定向钻机 术语
 - [8] GB/T 25684.2 土方机械 安全 第2部分：推土机的要求
 - [9] GB/T 25684.3 土方机械 安全 第3部分：装载机的要求
 - [10] GB/T 25684.5 土方机械 安全 第5部分：液压挖掘机的要求
 - [11] GB/T 25684.6 土方机械 安全 第6部分：自卸车的要求
 - [12] GB/T 25684.7 土方机械 安全 第7部分：铲运机的要求
 - [13] GB/T 25684.8 土方机械 安全 第8部分：平地机的要求
 - [14] GB/T 25684.9 土方机械 安全 第9部分：吊管机的要求
 - [15] GB/T 25684.10 土方机械 安全 第10部分：挖沟机的要求
 - [16] GB/T 25684.11 土方机械 安全 第11部分：土方回填压实机的要求
 - [17] GB/T 38181—2019 土方机械 快速连接装置 安全
-