

「목재제품의 규격과 품질기준」

제1조(목적) 이 고시는 「목재의 지속가능한 이용에 관한 법률」 제20조 제1항 및 제2항에 따른 목재제품의 규격과 품질기준을 규정함을 목적으로 한다.

제2조(규격과 품질기준) ① 제1조의 목재제품의 규격과 품질기준(이하 “규격과 품질기준”이라 한다)은 「목재의 지속가능한 이용에 관한 법률 시행령」 제14조제1항에 따른 목재제품별로 부속서를 적용한다.

② 제1항의 규격과 품질기준 부속서는 다음 각 호와 같다.

1. 부속서 1(제재목(製材木))
2. 부속서 2(방부목재(防腐木材))
3. 부속서 3(난연목재(難燃木材))
4. 부속서 4(목재 플라스틱 복합재)
5. 부속서 5(집성재(集成材))
6. 부속서 6(합판)
7. 부속서 7(파티클보드(Particle Board))
8. 부속서 8(섬유판(纖維板))
9. 부속서 9(배향성 스트랜드보드(Oriented Strand Board))
10. 부속서 10(목질바닥재)
11. 부속서 11(목재펠릿(wood pellet))
12. 부속서 12(목재칩(wood chip))
13. 부속서 13(목재브리켓(wood briquette))
14. 부속서 14(성형목탄(成型木炭))
15. 부속서 15(목탄)

제3조(규격과 품질기준의 해석) ① 이 고시에 의한 규격과 품질기준의 해석은 국립산림과학원장이 한다.

② 제1항에 따른 규격과 품질기준의 해석이 필요한 자는 서면으로 국립산림과학원장에게 해석을 요청할 수 있다.

③ 국립산림과학원장은 규격과 품질기준의 해석을 위하여 필요하다고

인정할 때에는 「목재의 지속가능한 이용에 관한 법률」 제9조의 지속 가능한 목재이용위원회에 안건 회부를 요청할 수 있다.

제3조의2(검사의 면제) ① 「산업표준화법」 제15조에 따라 인증을 받은 목재제품의 경우 이 고시의 시험과 동일한 항목에 한하여 「목재의 지속 가능한 이용에 관한 법률 시행령」 제19조제2항에서 정하는 검사기관의 확인을 받아 검사의 전부 또는 일부를 면제할 수 있다.

② 「목재의 지속가능한 이용에 관한 법률」 제20조제2항에 따라 사전 규격·품질검사를 받아야 하는 항목 중 다음 각 호의 어느 하나에 해당할 경우 해당 검사항목에 대한 사전검사를 생략할 수 있다.

1. 수종과 치수를 신청자가 제시한 경우 수종과 치수의 검사
2. 부속서 1의 제재목과 부속서 5의 집성재의 검사항목 중 목재제품의 등급과 함수율을 목재등급평가사가 평가하는 경우 목재제품의 등급과 함수율의 검사
3. 부속서 4부터 부속서 10까지의 목재제품에 대해 신청자가 포르말린계 접착제를 사용하지 않았음을 증빙한 경우 폼알데하이드 방출량 검사

제4조(재검토 기한) 국립산림과학원장은 「훈령·예규 등의 발령 및 관리에 관한 규정」에 따라 이 고시에 대하여 2023년 1월 1일 기준으로 3년이 되는 시점(3년째의 12월 31일까지를 말한다.)마다 그 타당성을 검토하여 개선 등의 조치를 하여야 한다.

부 칙<2015. 6. 19.>

제1조(시행일) 이 고시는 2015년 6월 19일부터 시행한다. 다만, 부속서 5(집성재(集成材)), 부속서 10(목질바닥재), 부속서 14(성형목탄(成型木炭))는 2015년 12월 30일부터 시행한다.

제2조(다른 고시의 폐지) 이 고시 시행일에 국립산림과학원고시 제2010-2호(숯의 규격과 품질), 제2014-4호(합판 규격·품질 기준), 제2014-5호(방부목재의 규격과 품질), 제2014-6호(파티클보드 규격·품질기준), 제2014-7호(섬유판 규격·품질기준), 제2014-9호(목재펠릿 규격·품질기준), 제2014-10호(목재칩 규격·품질기준) 및 제2014-11호(목재브리켓 규격·품질기준)

질기준)는 폐지한다.

부 칙<2015.12. 30.>

제1조(시행일) 이 고시는 2015년 12월 30일부터 시행한다. 다만, 부속서 3(난연목재(難燃木材)), 부속서 4(목재 플라스틱 복합재), 부속서 9(배향성 스트랜드보드(Oriented Strand Board))는 2016년 7월 1일부터 시행한다.

제2조(목질바닥재 규격과 품질기준에 관한 경과조치) 이 고시는 「품질경영 및 공산품안전관리법」에 따라 자율안전확인 신고확인증을 발급받은 목질바닥재는 그 신고의 유효기간까지 「목재의 지속가능한 이용에 관한 법률」 제20조제2항에 따른 규격·품질검사를 받은 것으로 본다. 다만, 자율안전확인 신고확인증을 발급받은 목질바닥재는 이 고시 시행일부터 부속서 10(목질바닥재)의 규격과 품질기준에 적합하여야 한다.

제3조(목질바닥재 규격과 품질기준의 표시에 관한 경과조치) 이 고시 시행 당시 「품질경영 및 공산품안전관리법 시행규칙」 제19조제2항에 따라 자율안전확인 신고증을 발급받은 목질바닥재의 자율안전확인표시는 그 신고의 유효기간까지 「목재의 지속가능한 이용에 관한 법률」에 따른 규격·품질 표시와 함께 사용할 수 있다.

부 칙<2016. 8. 19.>

이 고시는 고시한 날로부터 시행한다.

부 칙<2016.12. 30.>

제1조(시행일) 이 고시는 고시한 날부터 시행한다. 다만, 부속서 1(제재목(製材木))은 2017년 10월 1일부터 시행한다.

제2조(다른 고시의 폐지) 이 고시 시행일에 국립산림과학원고시 제2007-1호(제재규격), 제2009-1호(침엽수 구조용 제재 규격) 및 제2014-2호(데크용 목재 판재 규격)는 폐지한다.

부 칙<2017. 9. 29.>

제1조(시행일) 이 고시는 고시한 날부터 시행한다. 다만, 부속서 1(제재목

(製材木))에서 구조용재는 2017년 10월 1일부터, 수장용재는 2018년 4월 1일부터, 일반용재는 2018년 10월 1일부터 시행한다.

부 칙<2018. 8. 14.>

제1조(시행일) 이 고시는 고시한 날부터 시행한다. 다만, 부속서 1(제재목(製材木))에서 일반용재는 2021년 1월 1일부터 시행한다.

부 칙<2019. 10. 30.>

제1조(시행일) 이 고시는 고시한 날부터 시행한다.

제2조(경과조치) 이 고시의 부속서 14(성형숯) 및 부속서 15(숯)은 고시의 시행일로부터 6개월간 이 고시의 개정에도 불구하고 종전의 규정을 따를 수 있다.

제3조(특례) 부속서 14(성형숯)의 5.1.3항에 따른 산화형 착화제의 허용 기준에도 불구하고 질산바륨 등의 산화형 착화제의 사용을 2020년 12월 31일까지 한시적으로 허용한다.

제4조(다른 고시의 폐지) 이 고시 시행일에 국립산림과학원고시 제2006-6호(방부·방충처리목재의 침윤도 및 흡수량 측정방법) 및 제2018-13호(목재의 방부·방충처리 기준)는 각각 폐지한다.

부 칙<2020. 4. 20>

제1조(시행일) 이 고시는 고시한 날부터 시행한다.

부 칙<2020. 6. 26>

제1조(시행일) 이 고시는 7월 1일부터 시행한다.

제2조(경과조치) 이 고시의 부속서11(목재펠릿) 중 3.1항 주거용·소규모 상업용으로 규정된 목재펠릿에 한해 2020년 12월 31일까지 한시적으로 종전의 규정을 따를 수 있다.

부 칙<2020. 12. 30.>

제1조(시행일) 이 고시는 고시한 날부터 시행한다.

부 칙 <2023. 2. 17>

이 고시는 고시한 날부터 시행한다.

부 칙 <2020. 00. 00>

이 고시는 고시한 날부터 시행한다.

[부속서 1]

제재목(製材木)

1. **적용범위** 이 기준은 국내에서 생산되거나 수입되어 국내에서 유통되는 모든 제재목에 적용한다. 다만, 캔트는 제외한다.

2. **인용표준** 다음에 나타내는 표준은 이 기준에 인용됨으로써 이 기준의 규정 일부를 구성한다. 이러한 인용표준은 최신판을 적용한다.

KS F 1551 목재 관련 용어 - 목재의 성질 및 결점

KS F 2199 목재의 함수율 측정 방법

KS F 2208 목재의 휨 시험방법

KS F 3020 침엽수 구조용재

KS T 1201 포장용 나무틀상자의 설계

3. **정의** 이 기준에서 사용되는 용어의 정의는 다음과 같다.

3.1 **목재** 임목·대나무를 벌채한 산물(원목 및 수입한 산물을 포함한다)이다.

3.2 **제재목** 원주재를 포함하여 길이를 따라 단면의 형상과 크기가 균일한 목재이다. 다만, 따냄 등 물리적 가공으로 인해 길이를 따라 재면의 일부에서 단면의 형상과 크기가 균일하지 않은 경우라도 그 정도가 현저하지 않은 목재는 제재목으로 본다.

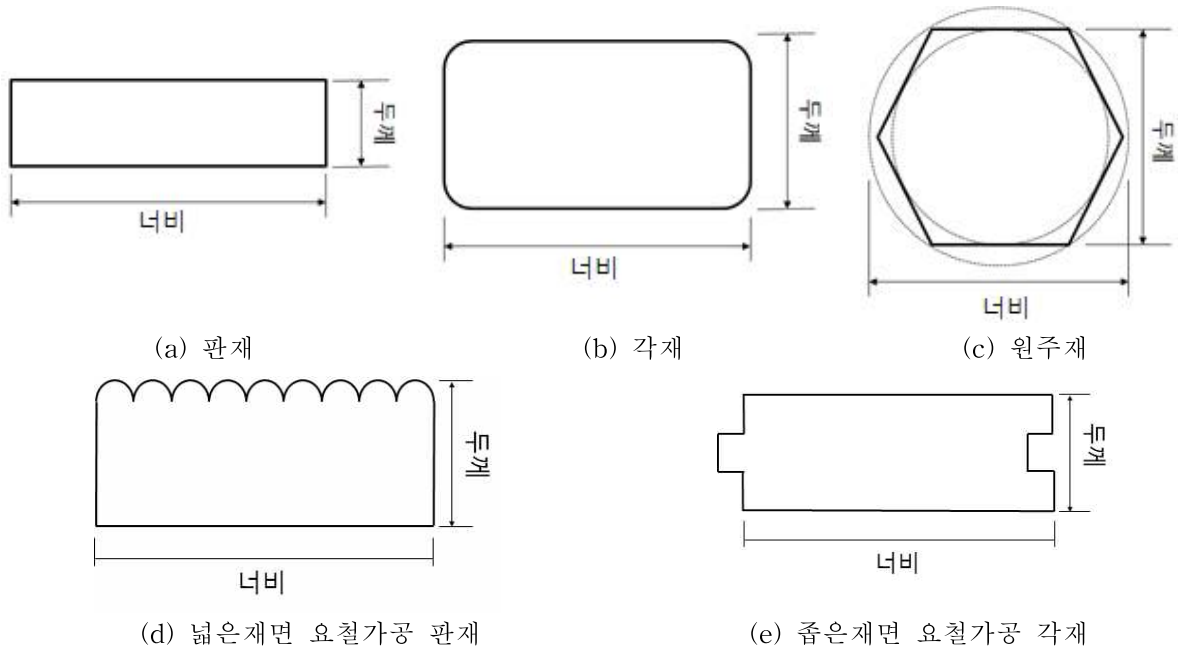
3.3 **캔트(cant)** 사면 제재한 목재 중에서 둥근모가 50%를 초과하는 것이다.

3.4 **넓은재면** 판재와 각재에 있어서 면적이 큰 두 종단면이다. 다만, 네 종단면의 면적이 동일(정각재)한 경우에는 마주보는 두 종단면을 임의로 선택하여 넓은재면으로 본다.

3.5 **좁은재면** 판재와 각재에 있어서 면적이 작은 두 종단면이다. 다만, 정각재의 경우에는 3.4의 넓은재면을 제외한 두 종단면을 좁은재면으로 본다.

3.6 **두께** 두 넓은재면 사이의 최소거리를 말하며, 넓은재면이 요철가공된 경우에는 요철의 두께를 포함한다. 다만, 원주재에 있어서는 내접원의 지름을 두께로 보며, 이때 배할 등 국부적인 부분은 무시하고 내접원을 결정한다.

3.7 **너비** 넓은재면 상에서 두 좁은재면 사이의 최소거리를 말한다. 다만 원주재에 있어서는 외접원의 최소지름을 너비로 본다.



<그림1> 제재목의 두께와 너비 측정방법

3.8 길이 두 끝면 사이의 최소거리이다.

3.9 육안등급 육안으로 제재목의 표면을 관찰하여 결점의 크기 및 분산 정도에 따라서 구분한 등급이다.

3.10 기계등급 등급구분기계에 의하여 횡탄성계수를 측정함으로써 구분한 등급이다.

3.11 정의되어 있지 않은 기타 용어는 KS F 1551 에 따른다.

4. 종류

4.1 형태의 구분 제재목은 횡단면의 형태에 따라 다음과 같이 구분한다.

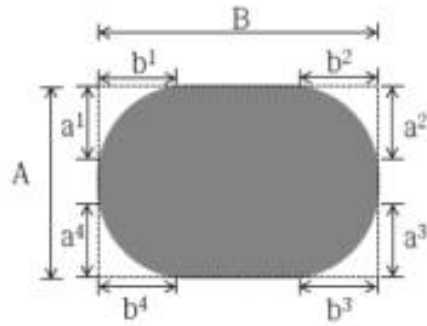
4.1.1 판재 최소 횡단면에서 빠진 변을 보완한 네모꼴의 4변의 합계에 대한 빠진 변의 합계가 100분의 20 미만인 것으로, 두께가 75 mm 미만이고, 너비가 두께의 4배 이상인 것이다.

4.1.2 각재 최소 횡단면에서 빠진 변을 보완한 네모꼴의 4변의 합계에 대한 빠진 변의 합계가 100분의 20 미만인 것으로, 다음 각 호 중 하나에 해당하는 것이다.

4.1.2.1 두께가 75 mm 미만이고, 너비가 두께의 4배 미만인 것이다.

4.1.2.2 두께와 너비가 75 mm 이상인 것이다.

4.1.3 원주재 최소 횡단면에서 빠진 변을 보완한 네모꼴의 4변의 합계에 대한 빠진 변의 합계가 100분의 20 이상인 것으로, 단면 형태가 원형, 육각형, 팔각형인 것 등을 포함한다.



$$\frac{20}{100} > \frac{\sum_{i=1}^n a_i + \sum_{i=1}^n b_i}{2A + 2B}$$

(a) 각재 또는 판재

$$\frac{20}{100} \leq \frac{\sum_{i=1}^n a_i + \sum_{i=1}^n b_i}{2A + 2B}$$

(b) 원주재

<그림2> 횡단면의 형태에 따른 제재목의 구분

4.2 용도의 구분 제재목은 용도에 따라 다음과 같이 구분한다.

4.2.1 수장용재 내장재나 가구재 등 외관이 중요한 용도에 사용되는 제재목이다.

4.2.2 구조용재 건축물과 공작물의 구조내력상 주요한 부분에 사용되어 설계값이 필요한 제재목으로, 다음과 같이 세분한다.

4.2.2.1 규격구조재 두께는 38 mm 이상, 114 mm 미만이며, 너비는 38 mm 이상인 구조용재로서, 주로 경골목구조에 사용되는 것이다.

4.2.2.2 보구조재 두께는 114 mm 이상이며, 너비가 두께보다 52 mm 이상 큰 구조용재로서, 주로 높은 휨 성능을 요구하는 부위에 사용되는 것이다.

4.2.2.3 기둥구조재 두께와 너비가 모두 114 mm 이상이며, 너비가 두께보다 52 mm 이상 크지 않은 구조용재로서, 주로 축하중이 작용하는 부위에 사용되는 것이다.

4.2.3 일반용재 설계값이 필요하지 않은 일반적인 용도에 사용되는 제재목과 포장용 목재 및 데크용 목재 판재이다.

5. 규격과 품질기준

5.1 수장용재

5.1.1 표준치수와 인정치수

5.1.1.1 두께는 6 mm 이상 60 mm 미만에서 3 mm 단위로 증가하고, 60 mm 이상에서 15 mm 단위로 증가하는 것을 표준치수로 한다.

5.1.1.2 너비는 15 mm 이상 60 mm 미만에서 3 mm 단위로 증가하고, 60 mm 이상에서 15 mm 단위로 증가하는 것을 표준치수로 한다.

5.1.1.3 길이는 0.9 m 이상에서 0.3 m 단위로 증가하는 것을 표준치수로 한다.

5.1.1.4 표준치수 외에 사용상 적당하다고 인정되는 별도의 치수(이하 인정치수라 한다)가 필요한 경우에는 인수·인도 당사자 간의 협의에 따라 인정치수를 사용할 수 있다.

5.1.2 등급

5.1.2.1 수장용 판재의 등급별 품질기준은 <표 1>에 따른다.

5.1.2.2 수장용 각재와 원주재의 등급별 품질기준은 <표 2>에 따른다.

<표 1> 수장용 판재의 등급별 품질기준

결점사항		등급	1 등급	2 등급	3 등급		
수심 ¹⁾			없는 것	없는 것	제한 없음		
수지구 ¹⁾			폭 3 mm 이하, 길이 100 mm 이하로 3개 이하인 것	폭 6 mm 이하, 길이 200 mm 이하로 6개 이하인 것	제한 없음		
무결점재면 ²⁾	넓은재면 면적 0.7 m ² 미만	개수가 1개이고, 넓은재면 면적의 9/10 이상인 것	개수가 1개이고, 넓은재면 면적의 2/3 이상 인 것	개수가 3개 이하이고, 넓은재면 면적의 1/2 이상 인 것	개수가 3개 이하이고, 넓은재면 면적의 1/2 이상 인 것		
	넓은재면 면적 0.7 m ² 이상, 1.0 m ² 미만					개수가 2개이고, 넓은재면 면적의 2/3 이상 인 것	개수가 4개 이하이고, 넓은재면 면적의 1/2 이상 인 것
	넓은재면 면적 1.0 m ² 이상, 1.5 m ² 미만					개수가 3개이고, 넓은재면 면적의 2/3 이상 인 것	개수가 5개 이하이고, 넓은재면 면적의 1/2 이상 인 것
	넓은재면 면적 1.5 m ² 이상					개수가 4개이고, 넓은재면 면적의 2/3 이상 인 것	개수가 6개 이하이고, 넓은재면 면적의 1/2 이상 인 것
용이	넓은재면 면적 0.5 m ² 미만	없는 것	긴지름이 30 mm 이하로 1개 이하인 것	긴지름이 100 mm 이하 인 것			
	넓은재면 면적 0.5 m ² 이상, 0.7 m ² 미만	긴지름이 30 mm 이하로 1개 이하인 것	긴지름이 60 mm 이하로 1개 이하인 것				
	넓은재면 면적 0.7 m ² 이상, 1.5 m ² 미만	긴지름이 30 mm 이하로 2개 이하인 것	긴지름이 80 mm 이하 인 것				
	넓은재면 면적 1.5 m ² 이상	긴지름이 30 mm 이하로 3개 이하인 것					
등근모	두께	20 % 이하인 것	50 % 이하인 것	50 % 이하인 것			
	너비	5 % 이하인 것	10 % 이하인 것	20 % 이하인 것			
	길이	10 % 이하인 것	10 % 이하인 것	20 % 이하인 것			
할렬		5 % 이하인 것	10 % 이하인 것	20 % 이하인 것			
윤할		5 % 이하인 것	10 % 이하인 것	20 % 이하인 것			
굽음	길이 1.8 m 미만	10 mm 이하인 것	15 mm 이하인 것	20 mm 이하인 것			
	길이 1.8 m 이상, 2.4 m 미만	15 mm 이하인 것	20 mm 이하인 것	25 mm 이하인 것			
	길이 2.4 m 이상, 3.0 m 미만	20 mm 이하인 것	25 mm 이하인 것	30 mm 이하인 것			
	길이 3.0 m 이상	25 mm 이하인 것	30 mm 이하인 것	35 mm 이하인 것			

기타결점	경미한 것	경미한 것	현저하지 않은 것
------	-------	-------	-----------

1) 침엽수에 한하여 적용

2) 활엽수에 한하여 적용

<비고> 목재의 지속가능한 이용에 의한 법률 시행령 제19조의4 (목재제품의 규격·품질 기준의 고시 및 검사 대상 등)에 의거 “국의 목재제품 규격·품질 검사기관”으로 지정된 기관에 의해 등급 구분된 수장용 판재는 부록 C와 같이 동등한 등급으로 인정할 수 있다.

<표 2> 수장용 각재와 원주재의 등급별 품질기준

결점사항		등급	1 등급	2 등급	3 등급			
무결점 부분 ¹⁾ 및 용이	두께 51 mm 미만		용이가 없는 것	긴지름이 30 mm 이하로 1개 이하인 것	1. 4채면 무결점 부분이 길이의 2/3 이상이고, 긴지름 60 mm 이하인 것 2. 길이 600 mm 마다 3채면 무결점이고, 긴지름 30 mm 이하의 용이가 1개 이하인 것.			
	두께 51 mm 이상, 길이 2.4 m 미만							
	길이 2.4 m 이상					두께 51 mm 이상, 75 mm 미만	긴지름이 30 mm 이하로 1개 이하인 것	긴지름이 30 mm 이하로 2개 이하인 것
						두께 75 mm 이상, 120 mm 미만	긴지름이 30 mm 이하로 2개 이하인 것	긴지름이 30 mm 이하로 4개 이하인 것
	두께 120 mm 이상	긴지름이 30 mm 이하로 3개 이하인 것	긴지름이 30 mm 이하로 6개 이하인 것					
동근모			5 % 이하인 것	10 % 이하인 것	20 % 이하인 것			
할렬			5 % 이하인 것	10 % 이하인 것	20 % 이하인 것			
윤할			5 % 이하인 것	10 % 이하인 것	20 % 이하인 것			
굽음	길이 1.8 m 미만		10 mm 이하인 것	15 mm 이하인 것	20 mm 이하인 것			
	길이 1.8 m 이상, 2.4 m 미만		15 mm 이하인 것	20 mm 이하인 것	25 mm 이하인 것			
	길이 2.4 m 이상, 3.0 m 미만		20 mm 이하인 것	25 mm 이하인 것	30 mm 이하인 것			
	길이 3.0 m 이상		25 mm 이하인 것	30 mm 이하인 것	35 mm 이하인 것			
기타결점			경미한 것	경미한 것	현저하지 않은 것			

1) 활엽수에 한하여 적용

5.1.3 함수율 수장용재의 건조상태에 따른 함수율 기준은 <표 3>에 따른다.

<표 3> 수장용재의 함수율 기준

구분		기호	함수율 기준
건조재	건조 12	KD12 ¹⁾ , D12	12 % 이하
	건조 15	KD15 ¹⁾ , D15	15 % 이하

1) 열기건조(kiln dry)에 의하여 건조된 제재목은 KD로 표시할 수 있다.

5.2 구조용재

5.2.1 표준치수와 인정치수

5.2.1.1 규격구조재와 보구조재, 기둥구조재의 표준 횡단면 치수는 각각 <표 4>, <표 5>, <표 6>에 따른다.

5.2.1.2 구조용재의 길이는 0.9 m 이상에서 0.3 m 단위로 증가하는 것을 표준치수로 한다.

5.2.1.3 표준치수 외에 설계상 적당하다고 인정되는 경우에는 인수·인도 당사자 간의 협의에 따라 인정치수를 사용할 수 있다.

<표 4> 규격구조재의 표준 횡단면 치수 (단위: mm)

두께 \ 너비	38	64	89	114	140	184	235	286
38	○	○	○	○	○	○	○	○
64			○	○	○			
89			○	○	○	○		

<표 5> 보구조재의 표준 횡단면 치수 (단위: mm)

두께 \ 너비	180	210	240	270	300	330	360	390	420	450
120	○	○	○	○	○					
150		○	○	○	○					
180			○	○	○	○				
210				○	○	○	○			
240					○	○	○	○		
270						○	○	○	○	
300							○	○	○	○
330								○	○	○
360									○	○
390										○

<표 6> 기둥구조재의 표준 횡단면 치수 (단위: mm)

두께 \ 너비	120	150	180	210	240	270	300	330	360	390	420	450
120	○	○										
150		○	○									
180			○	○								
210				○	○							
240					○	○						
270						○	○					
300							○	○				
330								○	○			
360									○	○		
390										○	○	
420											○	○
450												○

5.2.2 육안등급

5.2.2.1 규격구조재의 육안등급별 품질기준은 <표 7>에 따른다.

5.2.2.2 보구조재의 육안등급별 품질기준은 <표 8>에 따른다.

5.2.2.3 기둥구조재의 육안등급별 품질기준은 <표 9>에 따른다.

<표 7> 규격구조재의 육안등급별 품질기준

결점사항		등급			
		1등급	2등급	3등급	
용이 지름 비	좁은재면	25 % 이하인 것	35 % 이하인 것	45 % 이하인 것	
	넓은 재면	가장자리	25 % 이하인 것	35 % 이하인 것	45 % 이하인 것
		중앙부	30 % 이하인 것	45 % 이하인 것	60 % 이하인 것
모인용이 지름비		위 기준의 2배 이하인 것			
등근모(길이 제외)		25 % 이하인 것	33 % 이하인 것	50 % 이하인 것	
할렬		너비 이하인 것	너비의 1.5배 이하인 것	너비의 2배 이하인 것	
윤할		두께의 1/2 이하인 것	두께의 1/2 이하인 것	현저하지 않을 것	
굽음		0.3 % 이하인 것	0.4 % 이하인 것	0.5 % 이하인 것	
평균연륜폭		6 mm 이하인 것	8 mm 이하인 것	제한 없음	
섬유주행경사		1:10 이하인 것	1:8 이하인 것	1:4 이하인 것	
기타결점		경미한 것	경미한 것	현저하지 않은 것	

<표 8> 보구조재의 육안등급별 품질기준

결점사항		등급			
		1등급	2등급	3등급	
용이 지름 비	좁은재면	20 % 이하인 것	30 % 이하인 것	40 % 이하인 것	
	넓은 재면	가장자리	20 % 이하인 것	30 % 이하인 것	40 % 이하인 것
		중앙부	25 % 이하인 것	35 % 이하인 것	45 % 이하인 것
모인용이 지름비		위 기준의 2배 이하인 것			
등근모(길이 제외)		10 % 이하인 것	20 % 이하인 것	30 % 이하인 것	
할렬		너비의 1/2 이하인 것	너비 이하인 것	너비의 2배 이하인 것	
윤할		두께의 1/6 이하인 것	두께의 1/6 이하인 것	두께의 1/2 이하인 것	
굽음		0.3 % 이하인 것	0.4 % 이하인 것	0.5 % 이하인 것	
평균연륜폭		6 mm 이하인 것	8 mm 이하인 것	제한 없음	
섬유주행경사		1:12 이하인 것	1:8 이하인 것	1:6 이하인 것	
기타결점		경미한 것	경미한 것	현저하지 않은 것	

<표 9> 기둥구조재의 육안등급별 품질기준

결점사항		등급		
		1등급	2등급	3등급
용이 지름비		25 % 이하인 것	35 % 이하인 것	45 % 이하인 것
모인용이 지름비		위 기준의 2배 이하인 것		
등근모(길이 제외)		10 % 이하인 것	20 % 이하인 것	30 % 이하인 것
할렬		너비 이하인 것	너비의 1.5배 이하인 것	너비의 2배 이하인 것
윤할		두께의 1/6 이하인 것	두께의 1/6 이하인 것	두께의 1/2 이하인 것
굽음		0.3 % 이하인 것	0.4 % 이하인 것	0.5 % 이하인 것
평균연륜폭		6 mm 이하인 것	8 mm 이하인 것	제한 없음
섬유주행경사		1:12 이하인 것	1:8 이하인 것	1:6 이하인 것
기타결점		경미한 것	경미한 것	현저하지 않은 것

5.2.3 육안등급구조재

5.2.3.1 육안등급구조재는 수종에 따라 <표 10>와 같이 수종군으로 구분한다.

5.2.3.2 5.2.3.1에 포함되는 수종 이외에는 당해 수종의 허용응력이 5.2.3.3에 따른 기준허용응력에 상응한다는 사실이 입증된 경우에 구조용재로 사용할 수 있다.

<표 10> 육안등급구조재의 수종군 구분

수종군	수 종 ¹⁾
낙엽송류	낙엽송, 북미 낙엽송, 북양 낙엽송
소나무류	소나무, 편백, 리기다소나무, 북미 전나무
잣나무류	잣나무, 가문비나무, 북미 가문비나무, 북양 가문비나무, 북양 적송, 라디에타소나무
삼나무류	삼나무, 전나무, 북미 삼나무

¹⁾ 명기되지 않은 수종은 KS F 3020의 「부속서 A 구조용재의 허용응력」을 적용할 수 있다.

5.2.3.3 기준허용응력

5.2.3.3.1 5.2.3.1 및 5.2.3.2에 따른 수종의 기준허용응력은 KS F 3020의 「부속서 A 구조용재의 허용응력」에 따른다. 다만, 「목재의 지속가능한 이용에 의한 법률 시행령」 제19조의4(목재제품의 규격·품질 기준의 고시 및 검사 대상 등)에 의거 "국외 목재제품 규격·품질 검사기관"으로 지정된 기관에 의해 위 기준을 만족하도록 등급 구분된 규격구조재는 <표 7>의 육안등급구분 기준에 관계없이 해당 등급을 인정할 수 있다.

5.2.4 기계등급

5.2.4.1 기계등급은 규격구조재에 한하여 적용한다.

5.2.4.2 기계등급구조재의 등급별 품질기준은 <표 11>에 따른다.

5.2.4.3 기계등급구조재의 휨 성능시험은 KS F 3020에 따른다. 다만, 위 기준 이외의 방법으로 측정할 때는 해당 방법의 적합성이 사전에 검증되어야 한다.

5.2.4.4 기계등급구조재의 기준허용응력은 KS F 3020의 「부속서 A 구조용재의 허용응력」을 따른다.

<표 11> 기계등급구조재의 품질기준

구분 \ 등급	E6	E7	E8	E9	E10	E11	E12	E13	E14
휨 탄성계수 (GPa)	6 이상 7 미만	7 이상 8 미만	8 이상 9 미만	9 이상 10 미만	10 이상 11 미만	11 이상 12 미만	12 이상 13 미만	13 이상 14 미만	14 이상
동근모 (길이 제외)	30 % 이하인 것								
할렐	너비의 2배 이하인 것								
윤할	두께의 1/2 이하인 것								
굽음	0.5 % 이하인 것								
기타결점	현저하지 않은 것								

5.2.5 함수율 구조용재의 건조상태에 따른 함수율 기준은 <표 12>에 따른다.

<표 12> 구조용재의 함수율 기준

구분		기호	함수율 기준
건조재	건조 12	KD12, D12	12 % 이하
	건조 15	KD15, D15	15 % 이하
	건조 19	KD19, D19	19 % 이하
생 재 ¹⁾		G	-

¹⁾ 규격구조재에는 생재기준을 적용하지 아니 한다.

5.3 일반용재

5.3.1 표준치수와 인정치수

5.3.1.1 두께는 6 mm 이상 60 mm 미만에서 3 mm 단위로 증가하고, 60 mm 이상에서 15 mm 단위로 증가하는 것을 표준치수로 한다.

5.3.1.2 너비는 15 mm 이상 60 mm 미만에서 3 mm 단위로 증가하고, 60 mm 이상에서 15 mm 단위로 증가하는 것을 표준치수로 한다.

5.3.1.3 길이는 0.9 m 이상에서 0.3 m 단위로 증가하는 것을 표준치수로 한다.

5.3.1.4 표준치수 외에 인수·인도 당사자 간의 협의에 따라 인정치수를 사용할 수 있다.

5.3.2 품질기준 일반용재의 품질기준은 <표 13>과 같다. 다만, 포장용 목재의 규격과 품질은 한국산업규격 KS T 1201에서 정하는 기준에 의하고 데크용 목재 판재의 규격과 품질기준은 <부록 B>를 따른다.

<표 13> 일반용재의 품질기준

결점사항	품질기준
용이	긴지름이 150 mm 이하인 것
둥근모(길이 제외)	50 % 이하인 것
할렬	50 % 이하인 것
윤할	50 % 이하인 것
굽음	1 % 이하인 것
기타결점	현저하지 않은 것

5.3.3 함수율 일반용재의 건조상태에 따른 함수율 기준은 <표 14>에 따른다.

<표 14> 일반용재의 함수율 기준

구분		기호	함수율 기준
건조재	건조 12	KD12, D12	12 % 이하
	건조 15	KD15, D15	15 % 이하
	건조 19	KD19, D19	19 % 이하
생 재		G	-

6. 품질 검사

6.1 치수 검사

6.1.1 치수 검사를 위한 시료는 <표 15>에 따른 본수의 시료를 무작위로 추출한다. 1로트당 부재의 수가 5,000본을 넘는 경우에는 로트를 분할한다.

<표 15> 제재목의 치수 검사를 위한 시료 본수

로트의 크기		시료 본수(본)
1,000본 이하		10
1,001본 이상	2,000본 이하	20
2,001본 이상	3,000본 이하	30
3,001본 이상	4,000본 이하	40
4,001본 이상	5,000본 이하	50

6.1.2 제재목의 두께와 너비는 실제치수를 기준으로 1 mm 단위로 측정한다.

6.1.3 제재목의 길이는 0.1 m 단위로 측정하고, 0.1 m 미만의 끝수는 버린다. 다만, 여척은 길이 측정에서 제외한다.

6.1.4 치수의 허용차는 <표 16>과 같다.

<표 16> 제재목 치수의 허용차

구분	두께와 너비		길이 허용차
	목표 치수	허용차	
건조재	30 mm 미만	±0.5 mm	+제한 없음, - 0
	30 mm 이상, 90 mm 미만	±1.0 mm	
	90 mm 이상	±1.5 mm	
생재	90 mm 미만	+2.0 mm, -0 mm	
	90 mm 이상	+3.0 mm, -0 mm	

6.1.5 제재목 치수 검사결과는 다음과 같이 판정한다.

6.1.5.1 채취한 시료 중 기준에 적합한 것이 90% 이상일 때는 합격한 것으로 하고, 70% 미만일 때는 불합격한 것으로 한다.

6.1.5.2 채취한 시료 중 기준에 적합한 것이 70% 이상에서 90% 미만일 때는 재시험을 한다. 이때 재시험에 필요한 시료는 1차 검사의 2배로 다시 채취하며, 90% 이상일 때는 합격으로 하고, 90% 미만일 때는 불합격으로 한다.

6.2. 등급 검사

6.2.1 등급 검사는 생산 또는 수입된 제재목 전체에 대하여 실시하고, 그 결과에 따라 각 제재목의 등급을 결정한다. 다만, 일반용재의 경우, 시료의 본수는 6.1.1 항과 동일한 본수의 시료를 무작위로 추출하여 품질검사를 실시한다.

6.2.2 제재목의 결점 측정은 <표 17>의 방법에 따른다. 다만, 길이의 여척이 있는 경우에 여척 부위의 결점은 측정에서 제외할 수 있다.

6.2.3 6.2.1에 따라 등급 구분된 제재목의 등급을 확인하기 위하여 검사를 실시하는 경우에 시료의 본수는 6.1.1 항과 동일한 본수로 한다.

6.2.4 채취한 시료 중 기준에 적합한 것이 90% 이상일 때는 합격한 것으로 하고, 70% 미만일 때는 불합격한 것으로 한다.

6.2.5 채취한 시료 중 기준에 적합한 것이 70% 이상에서 90% 미만일 때는 재시험을 한다. 이때 재시험에 필요한 시료는 1차 검사의 2배로 다시 채취하며, 90% 이상일 때는 합격으로 하고, 90% 미만일 때는 불합격으로 한다.

<표 17> 제재목 결점의 측정방법

결점사항		측 정 방 법
수심		1. 침엽수에 한하여 적용한다. 2. 판재에 있어서는 결점이 적은 넓은 재면을 대상으로 측정하고, 각재에 있어서는 결점이 많은 재면을 대상으로 측정한다.
수지구		1. 침엽수에 한하여 적용하며, 수지자국을 포함한다. 2. 판재에 있어서는 결점이 적은 넓은 재면을 대상으로 측정하고, 각재에 있어서는 결점이 많은 재면을 대상으로 측정한다.
무결점재면		1. 활엽수에 한하여 적용하며, 용이(긴지름 3 mm 미만의 산용이 제외), 썩음, 재면에 있어서의 탈락, 흠집, 구멍, 광물질 침적자국, 꺾질박이, 굽음, 뒤굽음, 비틀림, 끝면 할렬, 윤할, 벌레구멍 등의 결점이 없는 부분이다. 2. 판재에 있어서는 결점이 적은 넓은재면을 대상으로, 결점이 없는 면적을 너비는 80 mm 부터 10 mm 간격으로 측정하고, 길이는 300 mm 부터 100 mm 간격으로 측정한다. 3. 각재에 있어서는 결점이 없는 재면의 길이로서, 길이가 600 mm 이상인 것이다. “3재면 무결점 부분”이라함은 3재면에 결점이 없는 것이다.
용이	측정	1. 재면에 있는 썩음, 재면의 탈락, 흠집, 구멍, 광물질 침적자국, 꺾질박이 등 이 용상 지장이 있는 용이에 준하는 결점을 포함한다. 2. 긴지름이 10 mm 이하인 것은 측정에서 제외한다.
	긴지름	1. 수장용재에 한하여 적용하며, 용이를 싸고 있는 부분을 제외한 최대지름으로 측정한다. 2. 긴지름이 짧은지름의 3배 이상인 용이의 긴지름은 그 실측 긴지름의 1/2로 본다. 3. 빠진용이, 썩은용이 또는 빠지기 쉬운 용이의 긴지름은 실측 긴지름의 2배(다른 재면에 관통한 것은 3배)로 본다. 다만, 빠질 염려가 없는 죽은용이는 산용이로 본다. 4. 썩음, 재면에 있어서의 탈락, 흠집, 구멍, 광물질 침적자국, 꺾질박이의 긴지름은 실측 긴지름의 2배(다른 재면에 관통한 것은 3배)로 본다. 5. 광물질 침적자국 또는 꺾질박이의 폭이 3 mm 이하의 줄모양인 것은 실측 긴지름의 1/3 (다른 재면에 관통한 것은 2/3)로 본다. 6. 긴지름이 한도의 1/2이하인 것의 수는 2개 (한도의 1/4 이하인 것에 있어서는 4개 또는 그 끝수)를 1개로 본다.
	지름비	1. 구조용재에 한하여 적용하며, 지름비는 재의 너비에 대한 용이지름의 백분율로 한다. 2. 용이지름은 용이가 있는 재면의 길이방향에 평행하도록 용이의 양 끝에 그은 접선사이의 거리(용이가 1개 또는 2개 모서리에 의하여 절단되어 있을 경우는 그 모서리와 용이 접선 사이의 거리)로 한다. 3. 연속하여 인접 2 또는 3개 재면에 걸쳐있는 용이는 용이의 횡단면이 나타나는 재면에서 지름을 측정한다. 4. 짧은 지름의 2.5배 이상인 용이지름은 실측한 지름의 1/2로 본다. 5. 넓은재면에서 용이의 중심이 모서리로부터 너비의 1/4 거리 안에 있는 경우에는 가장자리 용이로 본다. 6. 넓은재면에서 용이의 중심이 모서리로부터 너비의 1/4 거리 밖에 있는 경우에는 중앙부 용이로 본다.

<표 17> 제재목 결점의 측정방법 - 계속

결점사항		측 정 방 법
용이	모인용이지름비	<ol style="list-style-type: none"> 1. 모여 있는 용이의 지름비는, 재의 너비에 대한 재의 길이 중 150 mm 이내에 집중되어 있는 각 용이 지름의 합계치의 백분율로 본다. 다만, 재면의 길이방향에 평행하게 중첩되어 있는 용이들은 하나의 용이로 보고 용이지름을 측정한다. 2. 넓은재면에 집중되어 있는 용이 중 하나 이상이 가장자리 용이에 해당하는 경우에는 가장자리 모인용이로 본다. 3. 넓은재면에 집중되어 있는 용이 모두가 중앙부 용이에 해당하는 경우에는 중앙부 모인용이로 본다.
등근모	측정	<ol style="list-style-type: none"> 1. 재면에 있는 탈락 또는 흠집으로서 나무의 길이방향 모서리선상에 있는 것은 등근모로 취급한다. 2. 각재와 원주재에 있어서는 재의 양끝에서 길이 0.2 m 부분을 제외하고 측정한다. 3. 두께와 너비는 나타나는 최대 두께와 너비로 측정한다.
	길이	<ol style="list-style-type: none"> 1. 등근모가 한쪽 모서리에 두 개 이상 있을 때는 그 합계를 등근모의 길이로 한다. 2. 등근모가 양쪽 모서리에 있을 때는 각각의 길이를 측정하여 가장 긴 것을 등근모의 길이로 한다.
	백분율	재의 두께, 너비 또는 길이에 대한 등근모가 관계하는 부분의 백분율로 한다.
할렬	측정	<ol style="list-style-type: none"> 1. 재면에서 할렬의 길이를 측정한다. 원주재 등으로 재면이 분명하지 않은 경우에는 표면을 종선으로 4등분한 면을 재면으로 본다. 2. 끝면에 연결되지 않고 재면에만 있으며, 타재면으로 관통하지 않은 할렬은 측정된 길이의 1/3로 본다. 3. 구조용재 및 일반용재의 한 재면에 여러 개의 할렬이 있는 경우 가장 긴 할렬의 길이를 그 재면의 할렬길이로 본다. 4. 수장용재의 한 재면에 여러 개의 할렬이 있는 경우 전체를 합한 길이를 그 재면의 할렬길이로 본다. 다만, 할렬이 너비 또는 두께 방향으로 겹쳐있는 경우에는 하나의 할렬로 보고 길이를 측정한다.
	백분율	재의 길이에 대한 할렬길이의 백분율로 한다.
윤할	측정	끝면에 있는 윤할의 곡선길이를 측정한다.
	길이	<ol style="list-style-type: none"> 1. 한 끝면에 윤할이 2개 이상 있을 때에는 가장 긴 곡선의 길이로 한다. 2. 양 끝면에 윤할이 있을 때에는 양쪽 윤할 길이의 합계를 그 재의 윤할 길이로 한다.
	백분율	횡단면의 빠진변을 보완한 네모꼴의 4변의 합계에 대한 윤할길이의 비율로 한다.
굽음	측정	재의 길이를 따라 안쪽으로 굽은 면의 최대 굽음 높이로 측정한다.
	백분율	재의 길이에 대한 최대 굽음 높이의 백분율로 한다.
평균연륜폭		평균연륜폭은 끝면에서 측정하며, 연륜에 수직한 방향의 동일 직선상에서 연륜폭이 완전한 것 전체의 평균으로 한다.
섬유주행경사		길이방향에 대한 섬유주행경사 높이의 비로 한다.
기타결점		<ol style="list-style-type: none"> 1. '경미한 것'은 목재 고유의 광택과 색상에 변화가 있으나, 사용상 지장이 없고 보기 싫지 않은 것을 의미한다. 2. '현저하지 않은 것'은 목재 고유의 광택과 색상에 변화가 있으나, 사용상 지장이 없는 것을 의미한다.

6.3 함수율 검사

6.3.1 함수율 검사를 위한 시료는 1로트당 5분의 시료를 무작위로 추출한다. 1로트당 부재의 수가 5,000본을 넘는 경우에는 로트를 분할한다.

6.3.2 각 시료로부터 양 끝면에서 300 mm 이상 떨어진 부위에서 해당 부분의 단면 크기를 그대로 사용하여 25 ± 5 mm 길이의 함수율 측정용 시험편을 2개씩 채취한다.

6.3.3 함수율 측정은 KS F 2199에 따른다. 다만, 전건중량법 이외의 방법으로 측정할 때는 해당 방법의 적합성이 '자체검사공장'을 지정하는 기관으로부터 사전에 검증되어야 한다.

6.3.4 채취한 시험편 중 기준에 적합한 것이 90% 이상일 때는 합격한 것으로 하고, 70% 미만을 때는 불합격한 것으로 한다.

6.3.5 채취한 시험편 중 기준에 적합한 것이 70% 이상에서 90% 미만일 때는 재시험을 한다. 이때 재시험에 필요한 시료는 1차 검사의 2배로 다시 채취하며, 90% 이상일 때는 합격으로 하고, 90% 미만일 때는 불합격으로 한다.

6.4 수종 검사

6.4.1 수종 검사를 위한 시료는 1로트당 3분의 시료를 무작위로 추출한다.

6.4.2 각 시료로부터 두께 및 너비에 관계없이 길이를 100 mm 이상으로 하여 수종 검사용 시험편을 1개씩 채취한다.

6.4.3 수종의 검사방법은 산림청장이 고시한 목재 규격·품질 검사기관의 시험방법에 의한다.

6.4.4 채취한 시험편 모두가 적합한 경우에만 합격으로 한다.

7. 표시

7.1 표시사항 구조용재, 일반용재, 수장용재는 다음 각 호의 사항을 제품 1본마다 표시하는 것을 원칙으로 한다. 다만, 동일수종, 동일등급, 동일치수로 구분된 경우와 인수·인도 당사자 간의 협의에 따라 동일수종이 같은 용도로 공급되는 경우 최소 유통단위 묶음으로 표시할 수 있다. 목재의 지속가능한 이용에 의한 법률 시행령 제19조 (목재제품의 규격·품질 기준의 고시 및 검사 대상 등)에 의거 "국외 목재제품 규격·품질 검사기관"으로 지정된 기관에 의해 KS F 3020의 「부속서 A 구조용재의 허용응력」 기준을 만족하도록 등급구분된 규격구조재를 수입 유통하는 경우 묶음의 포장에 훼손되지 않고 최종사용자에게 직접 전달되는 것을 조건으로 추가 표시하지 않을 수 있다.

7.1.1 품명 제재목의 형태와 용도 구분에 따라 다음 중 하나로 표시한다. 다만, 횡단면의 형태가 원형이 아닌 원주재 중에서 육각재, 팔각재 등과 같이 일반적인 용어로 해당 제품의 형태를 표시할 수 있는 경우에는 그 용어를 사용할 수 있다.

7.1.1.1 수장용재 수장용 판재, 수장용 각재, 수장용 원주재

7.1.1.2 구조용재 규격구조재, 보구조재, 기둥구조재

7.1.1.3 일반용재 일반용 판재, 일반용 각재, 일반용 원주재, 포장용 목재, 데크용 목재 판재

7.1.2 등급 수장용재와 구조용재의 경우 다음 중 하나의 제품 등급을 표시한다.

7.1.2.1 수장용재 또는 육안등급구조재 1등급, 2등급, 3등급

7.1.2.2 기계등급구조재 E6, E7, E8, E9, E10, E11, E12, E13, E14

7.1.3 수종 일반명으로 표시한다. 다만, <표 10>에 제시된 수종 이외의 침엽수 구조용재로써 허

용응력이 유사한 수종에 대해서는 KS F 3020의 「부속서 A 구조용재의 허용응력」 A.2 장기허용

응력에 기재된 대표수종으로 표시할 수 있다. (예: 북부SPF, 남부SPF)

7.1.4 **생산국** 제재목을 생산한 국가명 또는 국가약호를 표기한다. (예: 한국, 중국, 인도네시아 등)

7.1.5 **치수** 치수를 두께(mm) × 너비(mm) × 길이(m)의 형식으로 표시한다. (예: 30 mm × 150 mm × 2.4 m)

7.1.6 **함수율** 함수율 기준에 따른 다음 중 하나의 기호를 표시한다.

KD12, D12, KD15, D15, KD19, D19, G

7.1.7 **생산(수입)자** 국내 생산품의 경우에 생산업체의 상호를 기입한다. (예: ○○제재소) 수입재의 경우에는 수입업체의 상호를 기입한다. (예: (주)××상사)

7.1.8 **생산연월** 생산자 또는 수입자명 옆에 제품의 생산연도 및 생산월까지 표시할 수 있다.

7.2 **표시 방법** 제재목 품질표시 방법은 다음 각 호와 같다.

7.2.1 소비자가 쉽게 알아볼 수 있는 위치에 개별 표시하며, 스탬프, 스티커, 압인 등으로 품질표시의 식별이 가능하도록 한글로 표시한다. 다만, 거래상 필요한 경우 영문으로 표시할 수 있다.

7.2.1.1 제재목의 품명 및 등급 영문표시는 <표 18>과 같이 한다.

<표 18> 제재목의 품명 및 등급 영문표기

품명 (영문표시 : 약칭)		등급 (영문표시)
수장용재 (Nonstructural)	판재 (Board : NB)	1등급 (No.1) 2등급 (No.2) 3등급 (No.3)
	각재 (Lumber : NL)	
	원주재 (Round Timber : NRT)	
구조용재 (Structural)	규격구조재 (Dimension Lumber : SDL)	
	보구조재 (Timber for Beam : STB)	
	기둥구조재 (Timber for Post : STP)	
일반용재 (General)	판재 (Board : GB)	
	각재 (Lumber : GL)	
	원주재 (Round Timber : GRT)	
	포장용목재 (Packing : GP)	
	데크용 목재판재 (Decking : GD)	

※영문 품질 표기 시()내의 약호를 사용할 수 있다.

7.2.2 바깥 또는 안쪽의 테두리선은 생략할 수 있다.

<제재목 표시 예시>

<p style="text-align: center;">품명 - 등급 - 수종 - 생산국</p> <p style="text-align: center;">치수 - 함수율 - 생산(수입)자</p>

(예 1)

수장용 판재 - 2등급 - 오동나무 - 한국
30 mm × 150 mm × 2.4 m - KD12 - ○○제재소

(예 2)

규격구조재 - E11 - 소나무- 중국
38 mm × 89 mm × 3.6 m - KD15 - (주) ××상사

(예 3)

NB - No.2 - Red pine - Country of Production
180 mm × 300 mm × 4.0 m - KD15 - Producer / Importer

(예 4)

일반용 각재 - 낙엽송 - 한국
40 mm × 80 mm × 1.8 m - G - ○○제재소

부록 A 재적계산방법

제재목의 재적은 다음 각 호와 같이 계산한다.

1. 판재 또는 각재 1본의 재적은 다음 식에 의하여 계산한다.

$$V = T \times W \times L \times \frac{1}{1,000,000}$$

V : 재적(m³)

T : 두께(mm)

W : 너비(mm)

L : 길이(m)

2. 원주재 1본의 재적은 다음 식에 의하여 계산한다. 다만, 원주재의 단면적을 산출한 경우에는 그 단면적을 적용하여 재적을 계산할 수 있다.

$$V = \left(\frac{T + W}{4} \right)^2 \times \pi L \times \frac{1}{1,000,000}$$

V : 재적(m³)

T : 내접원의 지름으로 측정되는 두께(mm)

W : 외접원의 지름으로 측정되는 너비(mm)

L : 길이(m)

3. 제재목의 재적은 소수 4자리에서 반올림하여 소수 3자리까지 구한다.

부록 B 데크용 목재 판재

데크용 목재 판재의 표준치수와 인정치수는 다음 각 호와 같다.

1. 두께는 활엽수의 경우 21 mm 이상 75 mm 미만, 침엽수의 경우 24 mm 이상 75 mm 미만으로 3 mm 단위로 증가하는 것을 표준치수로 한다.
2. 너비는 90 mm 이상, 300 mm 이하에서 10 mm 단위로 증가하는 것을 표준치수로 한다.
3. <표 4>의 규격구조재의 표준 횡단면 치수에 대해서는 표준치수로 인정한다.
4. 길이는 0.9 m 이상에서 0.3 m 단위로 증가하는 것을 표준치수로 한다.
5. 표준치수 이외의 경우에는 인수·인도 당사자 간의 협의에 따라 인정치수를 사용할 수 있다.

데크용 목재 판재의 품질은 다음 각 호와 같다.

1. 데크용 목재 판재의 함수율은 19 % 이하로 하며, 측정방법은 6.3에 따른다.
2. 데크용 목재 판재의 무결점 소시편의 휨 강도는 35MPa 이상으로 하며, 측정방법은 접착을 이용한 데크용 목재판재의 경우에는 「목재제품의 규격과 품질기준 - 부속서 6(합판)」에 따르며, 일반 데크용 목재판재의 경우에는 KS F 2208에 따른다.
3. 접착을 이용한 데크용 목재판재의 경우 접착강도는 「목재제품의 규격과 품질기준 - 부속서 6(합판)」의 완전내수인장전단접착력 시험법의 의거하여 0.7 MPa 이상으로 하고, 침지박리는 침지 박리 시험법에 따라 3 mm 미만으로 한다.
4. 데크용 목재 판재의 함수율, 휨 강도, 접착강도, 침지박리의 검사를 위한 시료채취 수와 검사결과의 판정은 6.1에서 6.4를 따른다.
5. 데크용 목재 판재의 방부·방충처리는 「목재제품의 규격과 품질기준 - 부속서 2(방부목재)」에서 정하는 사용환경 범주별 처리기준에 의한다.

부록 C “국외 목재제품 규격·품질 검사기관”에 의한 수장용재 인정등급

목재의 지속가능한 이용에 의한 법률 시행령 제19조 (목재제품의 규격·품질 기준의 고시 및 검사 대상 등)에 의거 “국외 목재제품 규격·품질검사기관”으로 지정된 기관에 의해 등급 구분된 수장용재는 <표 1> 수장용 판재의 등급별 품질기준에 관계없이 아래의 <예시>와 같이 해당 수장용재의 등급을 인정할 수 있다.

<예시>

수장용재 등급	NLGA	WWPA
1등급	C Select (para. 112)	C Select (10.12)
2등급	2 Common (para. 113)	2 Common (30.12)
3등급	3 Common (para. 113)	3 Common (30.13)

※ “국외 목재제품 규격·품질 검사기관”으로 지정된 기관에 의해 구분된 수장용재의 인정가능 등급은 추가될 수 있다.

[부속서 2]

방부목재(防腐木材)

1. **적용범위** 이 기준은 국내에서 생산되는 방부목재와 국외에서 수입되는 방부목재에 대하여 적용한다.

2. **정의** 이 기준에서 사용되는 용어의 정의는 다음과 같다.

2.1 **목재보존제** “목재보존제”라 함은 생물열화인자(부후균, 흰개미 및 해양천공충)에 의한 목재열화를 방지하기 위해 목재에 처리하는 약제로서 유상, 유용성, 유화성, 수용성 목재보존제를 말한다.

2.2 **방부목재** “방부목재”라 함은 생물열화인자에 의한 목재열화를 방지하기 위해 목재보존제를 처리한 목재를 말한다.

2.3 **보존성능** “보존성능”이라 함은 생물열화인자에 의한 목재의 열화를 목재보존제로 제어시키는 효능을 말한다.

2.4 **약액** “약액(藥液)”이라 함은 사용환경범주 별로 요구되는 최소 약제보유량을 충족시킬 수 있는 농도(질량백분율로 표기)이상의 목재보존제 용액을 말한다.

2.5 **인사이징(자상처리)** “인사이징(자상처리)”이라 함은 약액 주입이 어려운 수종에 대하여 목재보존제를 깊숙이 주입하여 균등한 침윤도를 얻을 목적으로 주입 전에 목재 표면을 칼날이나 바늘 등의 날물이 구비된 설비로 자상(刺傷)하는 것을 말한다.

2.6 **침윤도** “침윤도”라 함은 목재보존제의 목재 내 침투 정도를 나타내는 것으로 시험편의 단면적에 대한 정색면적의 비율(%)을 말한다.

2.7 **침윤깊이** “침윤깊이”라 함은 목재보존제의 목재 내 침투깊이를 나타내는 것으로 시험편표면에서 내부로 약액이 침투한 깊이(mm)를 말한다.

2.8 **약제보유량** “약제보유량”이라 함은 방부목재의 단위 재적 당 함유된 목재보존제의 유효성분량(kg/m^3)을 말한다.

2.9 **양생** “양생”이라 함은 방부목재에서 목재보존제의 유효성분이 잘 정착되도록 목재보존제 처리 후 일정기간 쌓아 놓는 공정을 말한다.

3. 규격과 품질기준

3.1 **목재보존제 처리 전 목재의 치수 및 품질** 목재보존제 처리에 사용될 목재의 치수 및 품질은 「목재제품의 규격과 품질기준」 부속서 1(제재목)에 적합해야 한다.

3.2 기계적 전가공

3.2.1 **목재의 박피** 목재보존제 처리에 사용될 목재는 약액의 침투가 용이하게 수피를 완전히 제거한 후 사용해야 한다.

3.2.2 **시공자재가 천공, 절단, 절삭 및 인사이징 등의 가공이 필요한 경우, 방부처리 전에 미리 기계적 전가공을 시행해야 한다.**

3.2.3 **침윤도와 약액보유량을 높이기 위해 인사이징을 실시하는 경우에는 인사이징 전 목재에 대한 강**

도 감소율이 10 %미만이어야 한다.

3.3 목재보존제 KS M 1701 에 규정된 목재보존제를 사용한다.

3.4 사용환경범주별 약제보유량, 침윤도 및 침윤깊이 적합 기준 방부목재의 사용환경범주별 약제보유량 적합 기준은 <표 1>과 같으며, 침윤도 및 침윤깊이 적합 기준은 <표 2>와 같다.

<표 1> 약제보유량 적합 기준

목재보존제		최소 약제보유량 적합 기준 (구성 주성분으로서 보유량 기준, kg/m ³)				
화합물 명칭	기 호	H3*1		H4		H5
		H3A	H3B	H4A	H4B	
구리·알킬암모늄화합물 (Alkaline Copper Quat)	ACQ-1	4.0	4.0	6.4	6.4	-
	ACQ-2	2.6	2.6	5.2	5.2	-
나프텐산구리*2 (Copper Naphthenate) (Cu 기준)	NCU-O	0.8	0.8	-	-	-
	NCU-W	1.0	1.0	-	-	-
나프텐산아연*3 (Zinc Naphthenate) (Zn 기준)	NZN-O	1.6	1.6	-	-	-
	NZN-W	2.0	2.0	-	-	-
구리·아졸화합물 (Copper Azole)	CUAZ-1	2.6	2.6	5.2	5.2	-
	CUAZ-2	1.0	1.0	2.0	5.0	-
	CUAZ-3	0.96	0.96	2.4	5.0	-
구리·사이크로헥실다이아제니움디옥시-음이온 화합물 (Bis(N-cyclohexyl-diazenium-dioxy)-copper)	CuHDO-1	3.0	3.0	4.0	-	-
	CuHDO-2	1.24	1.24	2.48	-	-
	CuHDO-3	0.92	0.92	1.85	2.53	-
테부코나졸, 프로피코나졸, 3-요오드-2-프로페닐부틸카바메이트 (Tebuconazole, Propiconazole, 3-iodo-2-propynyl butyl carbamate)	TPI	0.23	0.23	-	-	-
마이크로나이즈드 구리·알킬암모늄화합물 (Micronized Copper Quat)	MCQ	2.6	2.6	5.2	-	-
크레오소트유(Creosote oil)	A	-	-	80	80	170

*1 : <부록A>의 H1과 H2 사용환경에서 방부목재 사용이 필요한 경우에는 H3를 사용한다.

*2, *3 : NCU-O 및 NZN-O 는 유용성, NCU-W 및 NZN-W는 유화성 약제를 나타냄.

'-' : 해당 약제는 적합 기준이 없으므로 사용할 수 없음

<표 2> 침윤도 및 침윤깊이 적합 기준

사용 환경 범주		구 분		적합 기준	
		재 종	측정 부위	측정부위의 침윤도(%)	재면으로부터 침윤깊이(mm)
H3	H3A	변재	변재부분의 전층	80 이상	-
	H3B	심재	재면에서 10 mm 까지	80 이상	8 이상
H4	H4A H4B	변재	변재부분의 전층	80 이상	-
		심재 (두께 90 mm이하 제재)	재면에서 10 mm 까지	80 이상	8 이상
		심재 (두께 90 mm이상 제재)	재면에서 15 mm 까지	80 이상	12 이상
H5		변재	변재부분의 전층	80 이상	-
		심재 (두께 90 mm이하 제재)	재면에서 15 mm 까지	80 이상	12 이상
		심재 (두께 90 mm이상 제재)	재면에서 20 mm 까지	80 이상	16 이상

* <부록A>의 H1과 H2 사용환경에서 방부목재 사용이 필요한 경우에는 H3를 사용한다.

3.5 양생 수용성 또는 유화성 목재보존제로 처리된 목재는 보존제의 유효성분이 정착되도록 충분히 양생한 후 출하되어야 한다.

3.6 방부목재의 함수율(건량) 최종 방부목재의 함수율은 「목재제품의 규격과 품질기준 - 부속서 1(제재목)」의 함수율 기준을 따른다.

4. 시험 약제보유량, 침윤도 및 침투깊이 측정시험은 KS F 2155에 따르며, 치수 및 함수율 시험은 「목재제품의 규격과 품질기준 - 부속서 1(제재목)」에 따른다.

5. 검사

5.1 약제보유량, 침윤도 및 침투깊이 검사 방부목재의 약제보유량, 침윤도 및 침투깊이 검사는 다음 각 호에 따른다.

5.1.1 약제보유량, 침윤도 및 침투깊이 검사를 위한 시료는 <표 3>에 따른 본수의 시료를 무작위로 추출한다.

5.1.2 1 로트에서 채취한 시험체중 기준에 적합한 것의 수가 그 총수량의 90 % 이상일 때 해당 시험체가 채취된 로트는 합격한 것으로 하고, 70 % 미만인 것은 불합격으로 한다. 다만, 70 % 이상 90 % 미만일 때는 그 로트에 대하여 다시 시험에 필요한 시험체를 채취하여 재시험을 하고, 그 결과가 적합한 것의 수량이 90 %이상일 때는 합격한 것으로 하고, 90 % 미만일 때는 불합격으로 한다.

<표 3> 약제보유량, 침윤도 및 침투깊이 검사를 위한 시료 본수

로트의 크기	시료 본수(본)
--------	----------

100본 이하	3	재시험할 경우 동 시료 본수 2배의 시료를 추출한다.
101본 이상 500본 이하	5	
501본 이상 1,000본 이하	10	
1,001본 이상 2,000본 이하	15	
2,001본 이상 3,000본 이하	20	
3,001본 이상	25	

5.2 치수 및 함수율 검사 「목재제품의 규격과 품질기준 - 부속서 1(제재목)」에 따른다.

6. 품질 표시

6.1 표시사항 다음 각 호의 사항을 제품 1 분마다 표시하는 것을 원칙으로 한다. 다만, 동일 규격 제품이 묶음의 포장이 훼손되지 않고 최종사용자에게 직접 전달되는 경우 최소 유통단위의 묶음으로 표시할 수 있다.

6.1.1 목재보존제 목재보존제의 상품명, 화학물 명칭, 기호를 표시한다. 다만, 날개 제품에는 상품명, 화학물 명칭 표시를 생략할 수 있다.

6.1.2 방부처리등급 사용환경범주를 표시한다(예: H3, H3A, H3B, H4, H4A, H4B, H5).

6.1.3 치수 치수를 두께(mm) × 너비(mm) × 길이(m)의 형식으로 표시한다(예: 30 mm × 150 mm × 2.4m). 다만, 날개 제품에는 치수 표시를 생략할 수 있다.

6.1.4 함수율 양생 후 최종 제품의 함수율을 표시한다(예: KD12, D12, KD15, D15, KD19, D19, G).

6.1.5 수종 일반명으로 표시한다(예: 소나무, 낙엽송, 잣나무 등).

6.1.6 원산지 원료(원목)의 생산지를 표시할 수 있다(예: 한국, 중국, 인도네시아 등).

6.1.7 생산(수입)자 국내 생산품의 경우에 생산업체의 상호를 기입한다(예: ○○목재). 수입제품의 경우에는 수입업체의 상호와 생산국을 기입한다(예: (주)××상사(미국)).

6.1.8 생산년월 방부목재 생산년월을 표시한다

6.2 표시방법 방부목재 품질표시 방법은 다음 각 호와 같다.

6.2.1 소비자가 쉽게 알아볼 수 있는 위치에 <표 4>에서 <표 7>과 같이 표시하며, 스탬프, 스티커, 압인 등으로 품질표시의 식별이 가능하도록 한다.

6.2.2 6.1 항에서 정한 표시사항을 순서에 관계없이 모두 표시한다.

<표 4> 방부목재 묶음용 품질표시 사항

목재 보존제	상품명, 화학물 명칭, 기호
방부목재	방부처리등급
	함수율(건량)(%)
	치수[두께(mm) × 폭(mm) × 재장(m)]
목재	수종
	원산지
생산(수입)자, 생산년월	

<표 5> 방부목재 묶음용 품질표시 예시

○ 국문예시

목재보존제	상품명, 화합물 명칭, 기호	XX보존제, 구리·알킬암모늄화합물, ACQ-1
방부목재	방부처리등급	H4A
	함수율(건량)(%)	KD19
	치수[두께(mm) × 폭(mm) × 재장(m)]	50 × 100 × 1.8
목재	수종	소나무
	원산지	한국
생산(수입)자		○○목재
생산년월		2019년 00월

○ 영문예시

Wood Preservative	Product name, Compound, and Abbreviation	XX Preservative, Alkaline Copper Quat, ACQ-1
Preservative-treated wood	Grade of preservative treatment	H4A
	Final moisture content (basis on dry weight) (%)	KD19
	Dimension [thickness(mm) × width(mm) × length(m)]	50 × 100 × 1.8
Wood	Wood species	Korean red pine
	Country of origin	Korea
Importer (Producer)		○○ Corp. (USA)
Date of manufacture (year/month)		2019/00

<표 6> 방부목재 날개용 품질표시 사항

목재보존제 - 방부처리등급 - 함수율 - 수종 - 생산(수입)자 - 생산년월

<표 7> 방부목재 날개용 품질표시 예시

○ 국문예시

CUAZ-1 - H3A - G - 낙엽송 - (주)××상사(캐나다) - 2019년 00월

○ 영문예시

CUAZ-1 - H3A - G - Larch - ○○ Corp. (Canada) - 2019/00

부록 A 사용환경 범주 분류

사용 환경 범주	사용 환경		생물인자	
H1	실내 환경 습기에 노출되지 않고 강우로부터 완전히 보호되는 실내 환경, 부후균 생장 가능성이 없는 환경, 천공해충(lyctids, anobiids, cerambycids) 피해 가능성이 있는 환경, 흰개미속이 서식하는 환경		천공해충 건재흰개미	
H2	실내 또는 제한적 실외 환경 강우로부터 완전 보호되는 실내 환경 또는 지붕이 있는 실외환경, 지속적이지는 않지만 가끔 습기에 노출되는 환경, 천공해충 피해 환경, 목재 오염(변색)균 피해 환경, 목재 가해균류 및 흰개미 피해 예상 환경		천공해충 변색균 부후균 흰개미	
H3	실외 비접지 환경 토양과 접하지 않지만 경우에 지속적으로 노출되거나 또는 보호되는 환경이지만 자주 습기에 노출되는 환경	H3A	실외 비접지로서 강우로부터 보호되는 지상부 <ul style="list-style-type: none"> • 덮혀 있어 보호되는 환경 • 표면이 도료 등으로 코팅되어 보호되는 환경 • 표면 배수가 잘되도록 보호된 환경 • 천공 해충, 목재가해균류 및 흰개미 피해 예상 환경 	천공해충 변색균 부후균 흰개미
		H3B	실외 비접지로서 강우로부터 보호되지 않는 지상부 <ul style="list-style-type: none"> • 도료 등이 코팅되지 않아 경우에 완전 노출된 환경 • 천공 해충 피해 환경, 목재 가해균류 및 흰개미 피해 예상 환경 	천공해충 변색균 부후균 흰개미
H4	실외 접지 또는 담수 접촉 환경 토양과 접하거나 담수에 완전 노출되어 영구적으로 습기에 노출되는 환경	H4A	접지에 사용되는 환경 <ul style="list-style-type: none"> • 미경작 또는 처너지 토양의 접지에 사용되는 환경 • H4B에 비해 상대적으로 부후 조건이 미약한 환경 • 목재가해균류 및 흰개미 피해 예상 환경 	천공해충 변색균 연부후균 부후균 흰개미
		H4B	접지 또는 담수와 접촉하는 곳에 사용하는 열화가 극심한 환경 <ul style="list-style-type: none"> • 유기토양개량제를 처리하거나 시비, 관수 등으로 목재가해균류의 서식이 양호한 환경 • H4A에 비해 상대적으로 극심한 부후가 예측되는 토양, 민물에 영구적으로 폭로되는 환경 • 천공 해충, 목재오염(변색)균과 연부후균 피해가 상시 예상되는 환경, 목재 가해균류 및 흰개미 피해 예상 환경 	천공해충 변색균 연부후균 부후균 흰개미
H5	실외, 바닷물과 접촉하는 환경 <ul style="list-style-type: none"> • 바닷물에 영구적 또는 자주 잠기는 환경. • 해수면의 윗부분은 천공 해충, 목재오염(변색)균, 목재부후균, 연부후균 피해가 발생할 수 있는 환경 • 바닷물에 잠기는 부분은 해양천공충의 피해가 예상되는 환경 		천공해충 변색균 연부후균 부후균 해양천공충	

주) ISO 21887 분류기준에 근거함

[부속서 3]

난연목재(難燃木材)

1. **적용범위** 이 기준은 약액처리한 건축용 난연목재(이하 난연목재)에 대하여 적용한다.
2. **인용표준** 다음에 나타내는 표준은 이 기준에 인용됨으로써 이 기준의 규정 일부를 구성한다. 이러한 인용표준은 최신판을 적용한다.
 - 2.1 KS F 1551 목재 관련 용어-목재의 성질 및 결점
 - 2.2 KS F 1519 목재의 제재 치수
 - 2.3 KS F 2271 건축물 마감재료의 가스유해성 시험 방법
 - 2.4 KS F ISO 5660-1 연소성능 시험 - 열방출, 연기발생, 질량감소율-제1부:열방출률(콘칼로리미터법)
 - 2.5 KS F 2199 목재의 함수율 측정 방법
 - 2.6 KS F ISO 13943 화재 관련 용어
 - 2.7 KS M 1701 목재 방부제
3. **정의** 이 기준의 목적을 위하여 KS F 1551 및 KS F ISO 13943의 용어와 정의를 적용 한다.
 - 3.1 **함수율** 목재 내에 존재하는 수분의 무게를 목재의 전건무게로 나누어서 백분율로 표현 되는 값을 말한다.
 - 3.2 **난연제** 연소율을 감소시키거나 착화를 늦추기 위해 재료에 적용하는 처리 또는 부가하는 물질을 말한다.
 - 3.3 **난연처리** 재료 또는 제품에 대해 난연이 되도록 하는 과정을 말한다.
 - 3.4 **철부식성** 난연제로 처리된 목재로 인하여 철이 부식되는 정도를 말한다.
 - 3.5 **흡습성** 난연제로 처리된 목재가 수분을 흡수하는 성질을 말한다.
 - 3.6 **총방출열량** 5분간 50kW/m²의 복사열을 시험체에 노출시켰을 때 시험체가 탄화 또는 착화되어 발생하는 총열량을 말한다.
4. **종류** 난연목재의 종류는 옥외용(Outdoor Use)과 옥내용(Indoor Use)으로 구분하며, 제조 치수는 KS F 1519 에 규정된 것으로 한다.
5. **치수**
 - 5.1 **치수 및 허용차**

난연목재의 치수는 <표 1>에 따르며, 허용차는 <표 2>에 따른다.

<표 1> 난연목재의 치수

두께	너비	길이
6 mm부터 3 mm씩 증가	60 mm부터 5 mm씩 증가	300 mm부터 300 mm씩 증가

<비고> 표 1에 규정된 이외의 치수에 대하여는 인수, 인도 당사자 간의 협의에 따른다.

<표 2> 허용차

두께와 너비		길이
치수	허용차	
30 mm 미만	±0.5 mm	+제한하지 않는다 -0
30 mm 이상, 90 mm 미만	±1.0 mm	
90 mm 이상	±1.5 mm	

6. 품질

6.1 결모양 난연목재의 표면 품질은 <표 3>에 따르며, 이면의 품질은 사용상 지장이 없어야 한다.

<표 3> 표면의 품질기준

구분	품질기준
옹이	1. 긴지름 30 mm를 초과하는 죽은 옹이가 없어야 한다. 2. 옹이구멍이 없어야 하나, 옹이구멍을 정교하게 수선작업한 면에 대해서는 긴지름 30 mm 이하의 옹이구멍은 허용한다.
변형(비틀림, 굽음)	이용상 지장이 없어야 한다.
껍질박이 또는 수지주머니	극히 경미하여야 한다.
썩음 및 취약 심재	없어야 한다.
변색	경미하여야 한다.
벌레구멍	긴지름 5 mm 이하의 벌레구멍이 1 m당 1개 이하이어야 한다.
나선결(사선결)	경미하여야 한다.
거친결	이용상 지장이 없어야 한다.
그 밖의 결점	극히 경미하여야 한다.

6.2 성능

6.2.1 난연 목재의 함수율은 목내용 13 % 이하, 목외용 15 % 이하이어야 한다.

6.2.2 난연목재의 성능은 <표 4>에 따른다.

<표 4> 난연목재의 성능기준

항목	성능기준	시험방법
총방출열량	5분간 8MJ/m ² 이하	KS F ISO 5660-1
최대열방출율	5분간 10초이상 연속으로 200kW/m ² 를 초과하지 않음	
균열, 구멍 및 용융	5분간 가열 후 시험체를 관통하는 방화상 유해한 균열, 구멍 및 용융 등이 없어야 함	
실험용 쥐의 평균행동 정지시간	9분 이상	KS F 2271
철부식성	철부식비 2.0 이하	KS M 1701
흡습성	흡습비 1.2 이하	KS M 1701

7. 시험 및 검사 난연목재에 적용하는 시험항목은 <표 5>와 같다.

<표 5> 난연목재의 적용 시험 항목

구분	옥내용	옥외용
난연 시험	실시	실시
함수율 시험	실시	실시
흡습성 시험	비실시	실시
철 부식 시험	비실시	실시

7.1 함수율 시험 각 시료로부터 길이방향으로 50 mm, 폭방향으로 50 mm, 두께는 난연목재 두께로 절단한 크기의 시험편 2개씩을 채취하여, KS F 2199에 따라 시험한다.

7.2 난연 시험 난연 시험은 <표 4>와 아래와 같이 KS F ISO 5660-1 및 KS F 2271에 따른다.

7.2.1 공시재 및 시험체

7.2.1.1 공시재는 약제 처리 후 건조 및 마무리 가공을 끝낸 제품 로트에서 필요한 양을 임의 추출하여 이 공시재에서 시험체를 샘플링 한다. 시료의 매수, 함수율 측정용 시료, 연소성 시험시료의 채취 매수는 <표 6>에 따른다.

7.2.1.2 공시재에서 시험체는 KS ISO 5660-1에 준한 크기로 하고 재료의 너비가 이 크기보다 작을 경우에는 여러개의 재료를 사용하여 규격에 맞는 치수가 되도록 접착제 등을 사용하여 접착시킨다. 이때 사용되는 접착제는 재료의 난연 성능에 영향을 주지 않는 것으로 하며 시험체의 실제의 것과 같은 것으로 하고 두께가 15 mm이상인 것은 재료의 각 표면으로부터 15 mm이하의 두께로 채취한 것을 사용한다.

7.2.1.3 옥외용 난연 목재의 경우, 난연 시험에 앞서 전처리로서 내후 조작을 실시한다. 그 방법은 KS M 1701의 내후조작 방법에 따른다.

7.2.1.4 가스유해성 시험은 KS F 2271에 따른다.

<표 6> 함수율 및 난연 시험용 시료의 채취 매수

로트의 크기	시료 채취 매수	
1,000매 이하	10	재시험할 경우 동 시료 매수 2배의 시료를 채취한다.
1,001매 이상 2,000매 이하	20	
2,001매 이상 3,000매 이하	30	
3,001매 이상	40	

7.3 철부식성 시험

7.3.1 공시재는 난연성 시험용 시험체를 채취하는 것과 같은 제품 로트에서 5개를 임의추출한다.

7.3.2 시험체는 KS M 1701의 부속서 4(목재 방부제의 철 부식성 시험 방법)에 준한 크기로 한다. 두께가 그 크기보다 작을 경우에는 공시재와 같은 두께의 시험체를 사용한다.

7.3.3 시험체의 수는 각 공시재에서 1개씩 채취하며, 모두 5개로 한다.

7.3.4 철 부식성 시험은 KS M 1701의 부속서 4에 따른다.

7.4 흡습시험

7.4.1 시험체

7.4.1.1 시험체는 KS M 1701의 부속서 5(목재 방부제의 흡습성)에 준한 크기로 채취한다. 다만, 마무리 면에서의 너비가 그 크기보다 작을 경우에는 공시재와 같은 두께의 시험체를 사용한다.

7.4.1.2 시험체의 수는 각 공시재에서 1개씩 채취하며, 모두 5개로 한다.

7.4.2 흡습 시험 흡습 시험은 KS M 1701의 부속서 5에 따른다.

7.5 판정 1로트에서 채취한 시험체중 기준에 적합한 것의 수가 그 총수량의 90 % 이상일 때 해당 시험체가 채취된 로트는 합격한 것으로 하고, 70 % 미만인 것은 불합격으로 한다. 다만, 70 % 이상 90 % 미만일 때는 그 로트에 대하여 다시 시험에 필요한 시험체를 채취하여 재시험을 하고, 그 결과가 적합한 것의 수량이 90 %이상일 때는 합격한 것으로 하고, 90 % 미만일 때는 불합격으로 한다.

8. 표시 제품 1매 마다 난연목재, 수종, 옥내용(옥외용), 제조자명(수입자명), 원산지, 치수를 한글로 표시하여야 한다. 다만, 거래상 필요한 경우 영문으로 표시할 수 있다.

<그림 1> 난연목재의 품질 표시방법 예시

○ 국문예시

난연목재 - 소나무 - 옥내용 - 00목재 - 대한민국 - 치수(두께 x 너비 x 길이)

○ 영문예시

Fire retardant-treated wood - Korean Red Pine - Indoor use -
 Producer - Country - Dimension (Thickness x Width x Length)

[부속서 4]

목재 플라스틱 복합재

1. **적용범위** 이 기준은 열가소성 수지에 목분(중량기준으로 50 % 이상)을 혼합하고, 첨가제를 첨가, 압출 성형하여 가공한 실외용 목재 플라스틱 복합재(WPC; Wood Plastic Composites) 바닥판에 적용한다.

2. 정의

2.1 **목재 플라스틱 복합재 바닥판** 목재 플라스틱 복합재 바닥판은 열가소성 수지에 목분(중량기준으로 50 % 이상)을 혼합하고, 첨가제를 첨가하여 압출 성형하여 생산된 바닥판이다.

2.2 **목분** 목분은 원목의 단단한 부분을 가공한 목질 분말 형태로 가공한 것이다. 목재 플라스틱 복합재의 목분 함유율 계산식은 다음과 같다.

$$\text{목분함유율}W(\%) = \frac{W_W}{W} \times 100$$

$$W = W_W + W_P + W_F$$

여기에서 W : 복합재 전체의 질량(kg)

W_W : 복합재에서 차지하는 목분의 질량(kg)

W_P : 복합재에서 차지하는 열가소성수지의 질량(kg)

W_F : 목분 및 열가소성수지를 제외한 질량(kg)

목분 원료의 질량(W_W)에 대해서는 전건 질량으로서 구한다.

2.3 **열가소성 수지** 열가소성 수지는 일정한 온도에서 용융 유동성을 가지고 있는 폴리올레핀 수지 등을 목재 플라스틱 복합재 바닥판의 소재로 사용한다. 압출 가공시 목분과의 혼합성을 가질 수 있도록 첨가제를 첨가할 수 있다. <비고> 목재 플라스틱 복합재 바닥판에 사용되는 열가소성 수지는 주로 폴리올레핀계(PP, PE), 폴리염화비닐계(PVC), 폴리스티렌중합체계(PS, ABS), 폴리아미드계(PA), 폴리에스테르계(PET) 등이다.

2.4 **완전 충전형(솔리드, solid)** 속이 차 있는 형태로 체결클립이나 나사못을 사용하여 지지대에 시공을 한다.

2.5 **부분 충전형(구조, structure)** 속이 비어 있는 구조의 형태로 체결클립이나 나사못을 사용하여 지지대에 시공하며, 중공(hollow) 형태, 아치(arch) 형태 등이 있으며 상판의 두께는 5 mm 이상으로 규정한다.

2.6 **제혀쪽매형(Tongue and groove)** 널 한쪽을 혀을 내민 모양으로 모를 내고, 인접 부재에 홈을 파서 물리는 방법으로 시공하며 완전 충전형-제혀쪽매 형, 부분 충전형-제혀쪽매 형이 있다.

3. **종류** 목재 플라스틱 복합재 바닥판의 종류는 형태에 따라 <표 1>과 같이 분류한다.

<표 1> 목재 플라스틱 복합 바닥판의 형태에 따른 분류

종류		구분	
형태	기호		
완전 충전형	S	솔리드 형태	
부분 충전형	H	할로우 형태	
		아치 형태	
제혀쪽매형	S-T	완전 충전형-제혀쪽매	
	H-T	부분 충전형-제혀쪽매	

4. 시험편 시험에 사용하는 시험편은 <표 2>에 규정한 크기로 하여, 신청자와의 협의를 통해 성능시험 방법에 적합하도록 제품으로부터 절취하여 사용할 수 있다. 시험 전 온도 (23 ± 2) °C, 상대습도 (50 ± 10) %에서 72 시간 이상 정치한 후 시험한다.

<표 2> 시험편의 수 및 치수

시험항목		시험편의 치수	시험편의 수
비중		0.5~5g의 적당한 시편	2
최대 굴곡하중		길이는 시공 시 지지대간의 최대간격보다 100 mm 길게 한다. 시공 시 지지대간 거리를 규정하지 않을 때, 시험편의 길이는 600 mm로 한다.	3
굴곡 크리프 변형		최대 굴곡하중시험과 동일한 시험편	3
충격저항성	실온조건	최대 굴곡하중시험과 동일한 시험편	1
	저온조건		1
충격강도		(80 x 10 x 4) mm	5
뒤틀림성		최대 굴곡하중시험과 동일한 시험편	1
나사못유지력		(100 x 500) mm	1
미끄럼저항성		길이는 300 mm 이상	2
수분흡수율	중량변화	길이는 100 mm 이상	1
동결융해	최대 굴곡하중변화율	최대 굴곡하중시험과 동일한 시험편	3
길이선열팽창계수		길이: 50 mm, 횡단면 형상: 원 또는 직사각형	3
내후성	충격강도변화율	(80 x 10 x 4) mm	5
유해물질 용출량		100 g	-
폼알데하이드 방출량		150 mm x 50 mm	노출 면적의 총합이 1800 cm ² 가 되도록 매수를 결정하고 2세트를 제작
방염성		길이는 300 mm 이상으로 한다	3

5. 성능 목재 플라스틱 복합재 바닥판의 성능은 6항에 따라 시험하고 다음의 규정에 적합해야 한다.

<표 3> 목재 플라스틱 복합재 바닥판의 성능

품질 항목		품질 기준(KS F 3230)		적용항목
비 중		0.80 ~ 1.50		6.1
최대 굴곡하중(N)		S	3 400 이상	6.2
		H	3 000 이상	
굴곡 크리프 변형(%)		S	0.25 이하	6.3
		H	0.20 이하	
충격저항성	실온조건	이상 없을 것		6.4
	저온조건	이상 없을 것		
충격강도(Charpy impact),(kJ/m ²)		3.0 이상		6.5
뒤틀림성(%)		2.0 이하		6.6
나사못 유지력(N)		H, H-T	400 이상	6.7
		S, S-T	780 이상	
미끄럼 저항성		0.40 C.S.R 이상		6.8
수분흡수율	질량변화율(%)	8.0 이하		6.9
동결융해	최대 굴곡하중 변화율(%)	초기 90이상		6.10
길이선열팽창계수(1/°C)		S-T, H-T	3.0×10^{-5} 이하	6.11
		S, H	6.0×10^{-5} 이하	
내후성	충격강도 변화율(%)	초기 80 % 이상		6.12
유해물질 용출시험 (mg/L)	비소(As)	0.1 이하		6.13
	카드뮴(Cd)	0.1 이하		
	크롬(Cr)	0.1 이하		
	납(Pb)	0.1 이하		
	수은(Hg)	0.005 이하		
폼알데하이드	방출량(mg/L)	1.5 이하		6.14
방염성	탄화길이(cm)	20 cm 이하		6.15
	나머지 불꽃(초)	10초 이하		

6. 시험방법

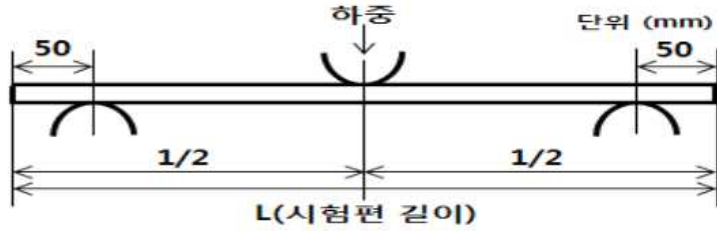
6.1 비중 목재 플라스틱 복합재 바닥판의 비중은 KS M 3016의 A법(수중 치환법)에 따라 2회 이상 시험하고 그 평균값을 소수점 3자리까지 기록한다.

6.2 최대 굴곡하중

6.2.1 시험편 시험편의 너비와 두께는 생산된 제품의 형태를 따르고, 길이는 시공 시 지지대 간의 최대간격보다 100 mm 길게 한다. 단 제품의 너비가 160 mm를 초과할 때는 당사자 간의 협의를 통해 너비를 (150 ± 10) mm로 절취하여 시험한다. 시공 시 지지대간 거리를 규정하지 않는 제품의 경우, 시험편의 길이는 600 mm로 한다.

6.2.2 시험방법 최대굴곡하중 시험방법은 KS M ISO 178에 따라 가압봉 및 지지대의 반경, 시험 속도를 결정하고, <그림 1>과 같이 시험편을 거치하여 최대 굴곡하중을 측정한다. 하중 면은 시공 시

노출면으로 하고 3개를 시험하여 평균 최대 굴곡하중과 지지대 거리를 기록한다.



<그림 1> 최대 굴곡하중 시험 장치

6.3 굴곡 크리프 변형

6.3.1 시험편 굴곡 크리프 변형 시험은 6.2.1의 시험편과 동일한 너비, 두께, 길이를 따른다.

6.3.2 시험방법 굴곡 크리프 변형 시험은 6.2와 동일한 시험 장치를 사용하여 KS M ISO 899-2에 따라 1~5초 내에 시험편에 850 N의 하중이 걸리도록 하고 24시간 유지한 후, 아래의 식에 의해 굴곡 크리프 변형을 계산한다. 하중 면은 시공 시 노출면으로 하고 3개를 시험하여 평균값을 기록한다.

$$\epsilon_t (\%) = \frac{600 \cdot S_t \cdot h}{L^2}$$

여기에서, ϵ_t : 굴곡 크리프 변형

S_t : 시간 t에서 지정 간 중앙의 변형(mm)

h : 시험편의 두께(mm)

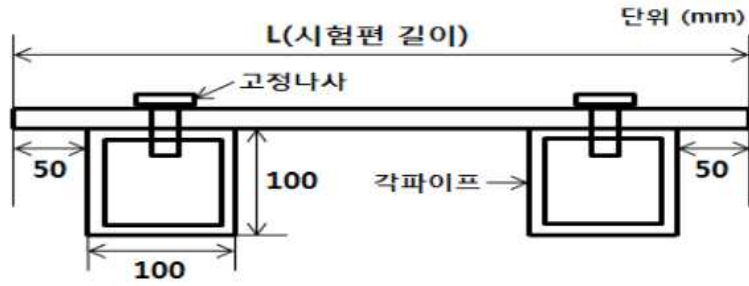
L : 지정 간 거리(mm)

6.4 충격 저항성

6.4.1 시험편 충격저항성 시험은 6.2.1의 시험편과 동일한 너비, 두께, 길이를 따른다.

6.4.2 시험방법 충격저항성 시험은 시공 시 지지대를 사용하는 제품의 경우, 지지대에 시험편을 설치하여 고정한 후 KS F 2221에 따라 100 cm 높이에서 1 042 g과 지름 64 mm의 강철제인 구형 추를 시험편의 정중앙에 낙하시키고, 육안으로 관찰하여 균열 및 파괴유무를 기록한다. 시공 시 지지대를 사용하지 않는 제품의 경우, 그림 2의 방법으로 바닥에서 10 cm 이상 높이에 시험편을 고정시킨 후 시험한다. 하중 면은 시공 시 노출면으로 하고 시험은 다음의 두 조건에서 시행하여 그 결과를 각각 기록한다.

- a) 실온조건 : 시험 전, 온도 (23 ± 2) °C, 상대습도 (50 ± 10) %에서 3일 이상 정치한 후 시험한다.
- b) 저온조건 : 시험 전, 온도 (-30 ± 2) °C의 조건에서 24시간 정치한 후, 10분 이내에 즉시 시험한다.



<그림 2> 충격저항성 시험장치

6.5 충격강도

6.5.1 시험편 시험편은 KS M ISO 179-1의 1호형 시험편을 사용하고, 제품에서 절취하여 시험할 때, 절취방향은 압출방향을 길이방향으로 하고, 시공 시 노출면에서 길이방향의 수직방향을 너비 방향으로 한다. 단 시험편은 시공 시, 노출면을 포함한다.

<표 4> 충격강도 시험편 (단위: mm)

시험편의 종류	길이 l	너비 b	두께 h	지점간 길이 L
1호형	80 ± 2	10.0 ± 0.2	4.0 ± 0.2	62 ± 0.5
시험편의 치수(두께 h , 너비 b 및 길이 l)는 $h \leq b \leq l$ 이 되도록 규정한다.				

6.5.2 시험방법 충격강도 시험은 KS M ISO 179-1에 따라 노치 없는 시험편으로 하여 시험한다. 타격면은 제품의 시공 시 노출면으로 하여, 5개의 시험편에 대한 평균값을 아래의 식에 따라 충격강도 a_{cU} 를 계산하여 kJ/m^2 의 단위로 나타낸다.

$$a_{cU} = \frac{E_c}{hb} \times 10^3$$

여기에서, E_c : 시험편의 파괴에 의한 보정된 흡수 에너지(J)

h : 시험편의 두께(mm)

b : 시험편의 너비(mm)

6.6 뒤틀림성

6.6.1 시험편 뒤틀림성 시험은 6.2.1의 시험편과 동일한 너비, 두께, 길이를 따른다.

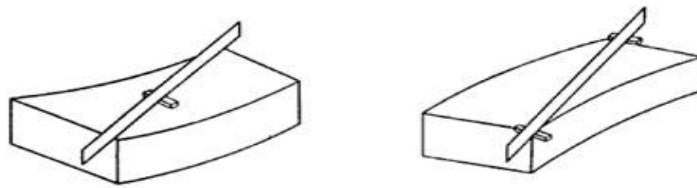
6.6.2 시험방법 뒤틀림성 시험은 시험편을 온도 (25 ± 2) °C, 상대습도 (85 ± 5) %에서 3일, 온도 (20 ± 2) °C, 상대습도 (35 ± 5) %에서 무게가 항량에 도달하였을 때까지 방치한 후, KS L 3112에 따라, 길이계를 복합목재바닥판의 시공 시 노출면의 대각선상에 놓은 다음, 측정면이 오목할 때는 <그림 3>과 같이 길이계와 시험면의 틈이 가장 큰 곳에 측정용 쇄기를 길이계와 직각이 되도록 꽂고, 측정용 쇄기가 가리키는 눈금에 의해 그 틈의 크기를 구한다. 또한 측정면이 볼록할 때에는 <그림 3>과

같이 길이계와 복합목재바닥판의 틈이 양쪽 끝에서 거의 같게 각각 측정용 썸기를 꽂고, 그 틈의 크기를 측정하여 그 평균값을 구한다. 이와 같은 조작을 동일면의 다른 대각선에 대해서도 수행하고 가장 큰쪽의 값을 기록한다. 뒤틀림 값 $W_a(\%)$ 는 다음 식에 따라 구하고, 소수점 이하 첫째자리에서 끝맺음한다.

$$W_a(\%) = \frac{h}{l} \times 100$$

여기에서, l : 시험체의 대각선 길이(mm)

h : 썸기 눈금으로부터 구한 틈의 크기(mm)

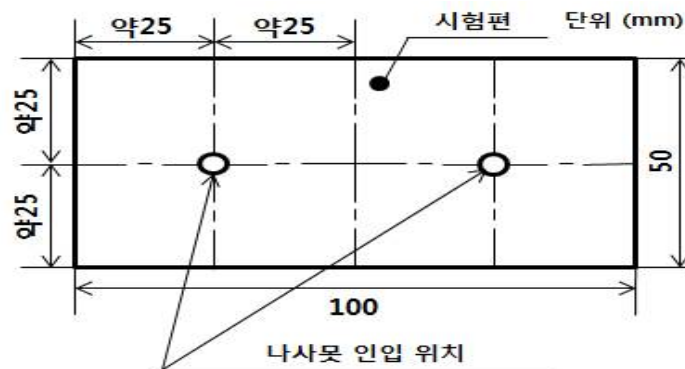


<그림 3> 뒤틀림성 측정

6.7 나사못 유지력

6.7.1 시험편 나사못 유지력을 평가하기 위한 시험편은 <그림 4>에 따른다.

6.7.2 시험방법 나사못 유지력 시험은 호칭 지름 2.7 mm, 길이 16 mm의 나사못을 <그림 4>에 나타난 위치(표면 및 측면)에 수직으로 나사부 11 mm를 박아 넣고 시험편을 고정하여 나사못을 수직으로 잡아당긴다. 이 때 최대하중을 각각 측정하여 2곳의 평균값을 나사못 유지력으로 한다. 다만 인발 하중 속도는 2 mm/min로 한다(나사 박음에는 미리 지름 약 2 mm의 드릴로 깊이 약 3 mm의 인입 구멍을 뚫어 놓고 실시하는 것이 좋다).

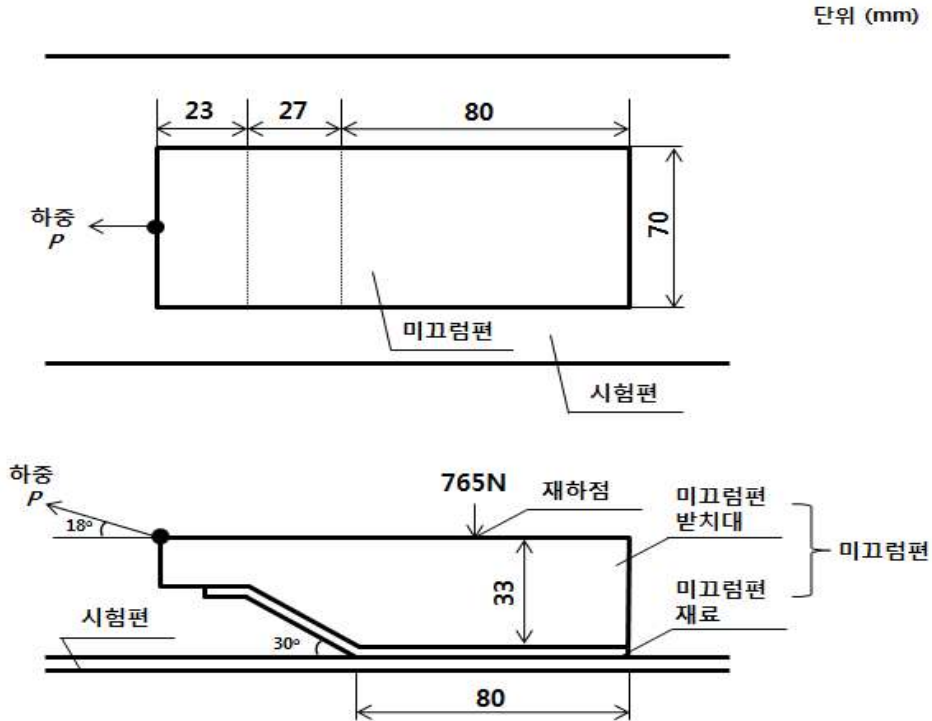


<그림 4> 나사못 유지력 시험

6.8 미끄럼 저항성

6.8.1 시험편 미끄럼저항성 측정에 사용되는 시험편은 생산된 제품의 너비와 두께를 따르고, 길이는 300 mm 이상으로 한다. 단 제품의 너비가 100 mm 이하인 경우, 여러 개의 시험편을 합쳐서 만든 시험편의 너비가 100 mm 이상이 되도록 한다.

6.8.2 시험방법 시험방법은 KS M 3510의 4.15에 따라 <그림 5>의 미끄럼 시험기를 사용한다. 시험에 사용되는 미끄럼 편은 KS M 3510의 4.15.2에서 규정한 경도(듀로미터 경도시험-타입 A) 75 ~ 80, 두께 3 ~ 6 mm의 고무시트를 사용하고, 시험편의 표면은 건조한 상태로 하여 다음과 같은 방법으로 시험한다.



<그림 5> 미끄럼 시험기

6.8.2.1 미끄럼편을 크기 80 x 70 mm의 강철제 미끄럼편 받침대의 바닥면에 붙이고 785 N의 수직 하중을 가한 상태로 미끄럼편을 시험편에 접촉시킨 순간에 785 N/s의 하중속도, 18° 각도로 경사지게 위쪽 방향으로 잡아 당겼을 때 얻어지는 최대 인장 하중을 측정하여 다음 식에 나타낸 미끄럼 저항계수를 계산하여 유효 숫자 2자리까지 나타낸다. 제품의 압출방향과 압출수직방향을 모두 평가하여 그 중 작은 C.S.R값을 제품의 미끄럼저항성 값으로 한다.

$$C.S.R = \frac{P_{max}}{W}$$

여기에서, C.S.R : 미끄럼저항계수

P_{max} : 최대 인장 하중(N)

W : 수직 하중(785 N)

6.9 수분 흡수율

6.9.1 시험편 시험편의 두께와 너비는 제품의 생산된 형태를 따르고 길이는 100 mm로 한다.

6.9.2 시험방법 시험편은 수분흡수율 시험 전 (20 ± 3) °C, 상대습도 (66 ± 2) % 조건에서 향량이 될 때 까지, 전처리를 하여 0.01 g이상의 정확도를 가지는 저울로 무게를 측정한다. 질량 측정을 마친 시험편은 아래의 조건으로 올레핀계(비닐계 제외)는 A법, 아크릴 및 비닐계는 B법으로 처리하여 질량변화를 기록한다.

6.9.2.1 A법

6.9.2.1.1 시험편을 100°C 물에 5시간 침지시킨다. 이때 시험편은 수조의 바닥에 접촉하지 않고 침지되도록 적당한 지그를 사용한다.

6.9.2.1.2 6.9.2.1.1과정을 거친 시험편을 즉시 (23 ± 2) °C 물에 침지하여 20분간 방치한 후, 시험편 표면의 물기를 완전히 제거한 후 질량 변화를 측정한다.

$$\text{질량 변화율(\%)} = \frac{W_2 - W_1}{W_1} \times 100$$

여기에서 W_1 = 침수전의 질량(g), W_2 = 침수후의 질량(g)

6.9.2.2 B법

6.9.2.2.1 시험편을 즉시 (23 ± 2) °C 물에 28일간 침지시킨다. 이때 시험편은 수조의 바닥에 접촉하지 않고 침지되도록 적당한 지그를 사용한다.

6.9.2.2.2 6.9.2.2.1과정을 거친 시험편의 물기를 완전히 제거한 후 질량 변화를 측정한다.

$$\text{질량 변화율(\%)} = \frac{W_2 - W_1}{W_1} \times 100$$

여기에서 W_1 = 침수전의 질량(g), W_2 = 침수후의 질량(g)

6.10 동결융해 시험

6.10.1 시험편 동결융해 시험은 6.2.1의 시험편과 동일한 너비, 두께, 길이를 따른다.

6.10.2 시험방법 동결융해 시험은 3매의 시험편에 대해 아래의 시험을 1사이클로 3회 반복한 후 6.2의 최대 굴곡하중과 비교하여 동결융해 시험 후의 최대 굴곡하중 변화율을 % 단위로 측정하여 그 평균값을 기록한다.

6.10.2.1 시험편을 (23 ± 2) °C 물에 24시간 침지한다.

6.10.2.2 침지를 마친 시험편의 물기를 제거하고 (-30 ± 2) °C 챔버에서 24시간 동안 방치한다.

6.10.2.3 6.10.2.2 단계를 마친 시험편을 (23 ± 2) °C 상태에서 24시간 동안 방치한다.

$$\text{동결융해시험 후 최대 굴곡하중 변화율(\%)} = \frac{F_2}{F_1} \times 100$$

여기에서 F_1 = 동결융해 시험 전 최대 굴곡하중(N)
 F_2 = 동결융해 시험 후 최대 굴곡하중(N)

6.11 길이선열팽창계수

6.11.1 시험편 길이선열팽창계수 측정은 길이 50 mm의 시험편을 사용한다.

6.11.2 시험방법 길이선열팽창계수 시험은 KS M 3060에 따라, -30℃에서 60℃의 온도범위에서 시험하고 아래 식에 의해 계산한다.

$$\text{길이선열팽창계수}(1/^\circ\text{C}) = (L_2 - L_1) / L_0(T_2 - T_1) = \Delta L / L_0 \Delta T$$

여기에서 L_1, L_2 : 온도 T_1, T_2 에서의 각 시험편의 길이

L_0 : 실온에서의 시험편의 길이

(실온은 온도 (23 ± 2) °C, 습도 (50 ± 5) %의 조건에 해당한다.)

6.12 내후성

6.12.1 시험편 내후성 시험편은 충격강도 저하를 평가하기 위해 6.5와 동일한 시험편을 사용한다.

6.12.2 시험방법 KS M ISO 4892-2의 A법 조건으로 시공 시 노출면 방향으로 2,000시간(340 nm 기준, 0.55 w/m^2)까지 시험하여 6.5 방법으로 충격강도를 시험하여 초기충격 강도 대비 변화율을 %로 기록한다.

6.13 유해물질 용출량 시험

6.13.1 시료의 전처리 목재 플라스틱 복합재 바닥판을 분쇄하여, 분쇄된 입자의 지름이 5 mm 이하가 되도록 하고, 분쇄된 입자를 체의 눈의 크기가 5 mm 이하인 체와 1 mm 이상인 체로 체가름하여, 입자의 지름이 (1~5) mm의 크기로 걸러진 시료를 원추 4분법으로 채취한다.

6.13.2 유해물질 용출방법 6.13.1의 방법으로 전처리된 시료를 (100 ± 2)g을 정확히 달아, 2 000 ml 삼각플라스크에 넣고, 증류수에 염산을 넣어 pH를 (6 ± 0.3)으로 맞춘 산성용액을 약 900 ml 가한다. 혼합액을 상온, 상압에서 24시간 정치한 후, 진탕 횟수가 분당 약 200회, 진폭이 (4~5) cm인 진탕기를 사용하여 4시간 동안 유해물질을 용출한다. 혼합액을 유리섬유 여과지로 여과하고, 여과액을 1L 매스플라스크에 넣은 후, 위에서 제조한 산성용액을 1L 표시선까지 채워 검액으로 사용한다.

6.13.3 시험방법 유해물질이 용출된 검액을 KS I ISO 8288(불꽃 원자 흡광 광도법), KS ISO 11885(유도 결합 플라즈마 원자 발광법) 또는 KS I ISO 17294-2(유도 결합 플라즈마 질량분석기의 응용)을 이용하여 비소(As), 카드뮴(Cd), 크롬(Cr), 납(Pb), 수은(Hg) 등의 용출량을 분석하여 기록한다.

6.14 폼알데하이드 방출량

6.14.1 시험편 시험편은 생산된 제품의 두께를 따르고 길이(150 ± 1) mm, 너비 (50 ± 1) mm로 한다.

6.14.2 시험방법 폼알데하이드 시험은 KS M 1998 에 따라 데시케이터법으로 시험한다.

6.15 방염성

6.15.1 시험편 시험편은 생산 시 두께와 너비를 따르고 길이는 30 cm로 한다.

6.15.2 시험방법 목재 플라스틱 복합재 바닥판의 방염성 시험은 KS F 2819의 4.2의 A법에 따라, 거의 기건상태인 시험체를 (50 ± 2) °C에서 48시간 건조한 다음, 이것을 실리카겔을 넣은 데시케이터 안에 24시간 방치한 후, 2분간 가열하여 탄화길이 및 나머지 불꽃 시간을 기록한다.

7. 검사 검사는 6항의 규정에 따라 검사하고 <표 3>의 적합여부를 결정한다. 다만, 목분함유율은 목재 플라스틱 복합재 생산업체 또는 원료 공급업체에서 제시한 원료의 질량을 입증할 수 있는 작업일지 또는 원료 수불부로 평가한다.

8. 표시

8.1 표시사항 목재 플라스틱 복합재 바닥판은 소비자가 알아보기 쉽게 제품 1본 마다 그리고 포장에 다음의 사항이 잘 보이도록 한글로 표시하여야 한다. 다만, 거래상 필요한 경우 영문으로 표시할 수 있다.

8.1.1 WPC(목분 50 % 이상)

8.1.2 열가소성 수지의 종류

8.1.3 최대 굴곡하중/시험시 지지대의 간격

8.1.4 제품의 치수 두께, 너비 및 길이의 순서로 mm 단위로 기록한다.

8.1.5 생산(수입자) 국내 생산품의 경우 생산업체의 상호를 기입하고, 수입품의 경우에는 수입업체의 상호와 생산국을 기입한다.

8.1.6 제조 연월

8.2 표시방법 표시형식에는 제한이 없으나, 8.1항 표시사항의 각 내용은 반드시 포함되어야 한다.

<국내생산 WPC 표기 예시>

WPC(목분 50 % 이상) - 열가소성 수지 종류 - 최대 굴곡하중/시험시 지지대 간격
치수(두께 x 너비 x 길이)
생산자명, 생산연월

○ 국문예시

WPC(목분 50 % 이상) - PP - 4000N/600 mm
20 x 300 x 1500 mm
oooo (주), 2015. 05

○ 영문예시

WPC(wood flour \geq 50 %) - Type of thermoplastic - Max. flexural loading/support distance @ testing
Dimension(thickness x width x length)
Producer, Production year & month

<수입산 WPC 표기 예시>

WPC(목분 50 % 이상) - 열가소성 수지 종류 - 최대 굴곡하중/시험시 지지대 간격
치수(두께 x 너비 x 길이)
수입자명 - 산지, 생산연월

○ 국문 예시

WPC(목분 50 % 이상) - PE - 4000N/600 mm
20 x 300 x 1500 mm
oooo (주) - 일본(ooo), 2015. 05

○ 영문 예시

WPC(wood flour \geq 50 %) - Type of thermoplastic - Max. flexural loading/support distance @ testing
Dimension(thickness x width x length)
Importer name - Country, Production year & month

[부속서 5]

집성재(集成材)

1. **적용범위** 이 기준은 총재를 섬유방향으로 평행하게 접착하여 생산한 목재제품(이하 '집성재'라고 함)으로 구조용집성재, 수장용집성재 및 집성판에 적용한다.

2. **정의** 이 기준에서 사용하는 주된 용어의 뜻은 다음과 같다.

2.1 **총재** 집성재의 구성층을 이루는 제재목(총재를 너비방향으로 맞추거나 접착한 것 또는 길이방향으로 접합 접착하여 조정한 것을 포함) 또는 그 총재 블록

2.2 **구조용집성재** 구조물의 하중을 지지하는 내력부재로 사용하는 집성재

2.3 **수장용집성재** 집성재 중에서 집성판을 제외하고 일반용으로 사용하는 것, 목재의 미관을 살린 것 또는 구조물 등의 내부 수장용으로 사용하는 집성재

2.4 **집성판** 두께가 균일한 목재를 너비방향 또는 길이 및 너비방향으로 접착하여 판재의 형태로 생산한 목재제품

2.5 **최외총재** 다른 등급 구성 집성재의 양쪽 최외측 표면으로부터 양쪽을 연결하는 변의 길이의 1/16 이내의 부위에 사용되는 총재로서, 횡 하중 하에서 압축응력이 작용하는 윗면에 사용되는 압축쪽 최외총재와 인장 응력이 작용하는 아랫면에 사용되는 인장쪽 최외총재로 구분

2.6 **외총재** 다른 등급 구성 집성재의 양쪽 최외측 표면으로부터 양쪽을 연결하는 변의 길이의 1/16 이상 1/8 이내의 부위에 사용되는 총재

2.7 **중총재** 다른 등급 구성 집성재의 양쪽 최외측 표면으로부터 양쪽을 연결하는 변의 길이의 1/8 이상 1/4 이내의 부위에 사용되는 총재

2.8 **내총재** 다른 등급 구성 집성재의 양쪽 최외측 표면으로부터 양쪽을 연결하는 변의 길이의 1/4 이상 떨어진 부위에 사용되는 총재

2.9 **기계등급총재** 총재의 탄성계수를 측정하기 위한 기계등급구분기에 의하여 강도성능이 평가되고, 육안검사에 의하여 재면의 결점 상태가 기계등급총재의 품질 기준에 적합한 것으로 평가된 총재

2.10 **적층방향** 구조용집성재 또는 총재블록의 가장 바깥쪽에 층을 구성하는 총재의 두께방향

2.11 **대단면집성재** 횡단면의 짧은 변이 150 mm 이상, 단면적이 30,000 mm² 이상인 구조용집성재

2.12 **중단면집성재** 횡단면의 짧은 변이 75 mm 이상, 긴 변이 150 mm 이상인 구조용집성재 중에서 대단면집성재를 제외한 것

2.13 **소단면집성재** 대단면집성재와 중단면집성재에 포함되지 않는 치수의 구조용집성재

2.14 **다른등급구성 집성재** 구조용집성재를 구성하는 총재의 등급이 동일하지 않은 집성재

2.15 **같은등급구성 집성재** 구조용집성재를 구성하는 총재의 등급이 모두 동일한 집성재

2.16 **대칭배치 구조용집성재** 다른등급구성 집성재에서 중립축을 중심으로 대칭이 되도록 총재의 등급을 배치한 것

2.17 **비대칭배치 구조용집성재** 다른등급구성 집성재에서 중립축을 중심으로 대칭이 되지 아니하게 총재의 등급을 배치한 것

2.18 **만곡집성재** 집성재 길이의 1 %보다 큰 곡률을 지닌 집성재

2.19 통직집성재 집성재가 길이방향으로 통직한 것으로 만곡집성재를 제외한 집성재

2.20 사용환경 1 온도 20℃, 상대습도 65 % (연간 이를 초과하는 습도는 수주일 이내로 제한됨)의 환경에 노출되는 목재의 평형 함수율에 상응하는 사용환경

2.21 사용환경 2 온도 20℃, 상대습도 85 % (연간 이를 초과하는 습도는 수주일 이내로 제한됨)의 환경에 노출되는 목재의 평형 함수율에 상응하는 사용환경

2.22 사용환경 3 계속적으로 직접 외기에 노출되어 사용환경 2보다 높은 평형 함수율 상태를 초래하는 사용환경

2.23 집성재 강도등급 이 기준에 의해 결정된 구조용집성재의 강도등급으로 표시하며 S와 B는 각각 해당 등급의 평균 휨 탄성계수와 휨 강도 품질기준 단위에 대응되는 값

2.24 2차 접착 1차 가공된 집성재를 높이 또는 너비 방향으로 다시 접착하는 것

3. 종류 집성재의 종류는 사용용도, 층재 구성, 층재 배치, 횡단면의 크기 및 접착면의 방향에 따라 다음과 같이 구분한다.

3.1 사용용도에 따라 구조용집성재, 수장용집성재, 집성판으로 구분한다.

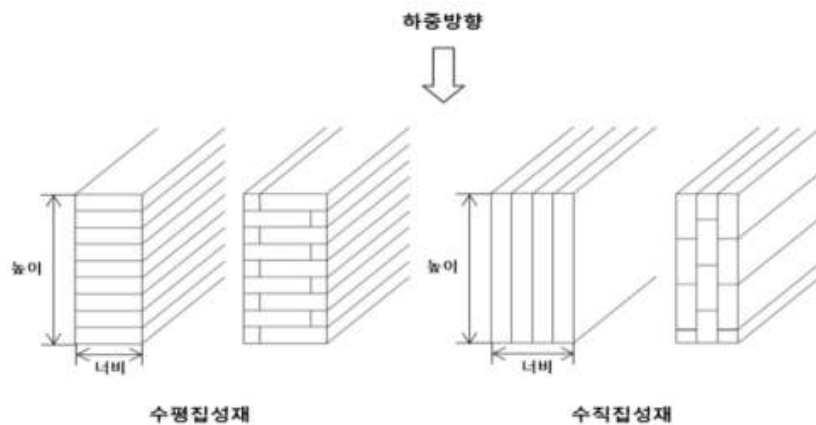
3.2 구조용집성재는 층재 구성에 따라 같은등급구성 집성재, 다른등급구성 집성재로 구분하며, 층재 배치에 따라 대칭배치 구조용집성재 및 비대칭배치 구조용집성재로 구분한다.

3.3 구조용집성재는 횡단면의 크기에 따라 대단면집성재, 중단면집성재 및 소단면집성재로 구분한다.

3.4 접착면의 방향에 따른 구분은 다음과 같다.

3.4.1 수평집성재 <그림 1>과 같이 연속된 넓은 접착층이 하중방향에 대하여 수직인 구조용집성재를 말한다.

3.4.2 수직집성재 <그림 1>과 같이 연속된 넓은 접착층이 하중방향에 대하여 평행한 구조용집성재를 말한다.



<그림 1> 접착면의 방향에 따른 구조용집성재의 구분

4. 규격과 품질기준

4.1 구조용집성재

4.1.1 재료

4.1.1.1 총재

4.1.1.1.1 두께 구조용집성재를 제조하기 위한 총재의 두께는 50 mm 이하로써, 집성재 제조 후 대패마감 등에 의하여 상하부 표면 최외층재의 두께가 감소될 수 있으나 단면의 중심축에 대하여 상하 대칭이 되어야 한다. 다만, 제조사등급 집성재는 실증시험이나 모델시험을 통하여 검증된 강도가 확인된 경우에는 총재의 두께를 증가시킬 수 있다. 구조용집성재 제조 후 대패마감 등에 의하여 감소된 최외층재의 두께는 다른 총재 두께의 80 % 이상이 되어야 한다. 다만, 같은등급구성 집성재 또는 실증시험이나 모델시험을 통하여 검증된 강도를 갖는 다른등급구성 집성재의 경우에는 대패마감 후 최외층재의 두께를 다른 총재 두께의 2/3 이상으로 할 수 있다.

4.1.1.1.2 수종 구조용집성재 제조를 위하여 사용되는 침엽수 및 활엽수의 모든 수종은 무결점 소시험편에 대한 강도값이 명확하게 규명되어 있어야 한다.

4.1.1.1.3 등급 구조용집성재 제조에 사용되는 총재는 육안 검사와 기계등급구분 측정을 하며, <표 1>의 기계등급총재의 품질기준에 따라 등급을 부여하여야 한다.

<표 1> 기계등급총재의 품질 기준

구분	품질 기준
강도 성능	1. 기계등급구분기나 5.8 항의 B형 휨 시험 방법으로 측정된 각 등급의 휨 탄성계수가 <표 17>의 기준에 적합할 것 2. 대칭 다른등급구성 집성재의 최외층재와 외층재, 비대칭 다른등급구성 집성재의 인장쪽 최외층재와 외층재 그리고 같은등급구성 집성재의 총재에 한하여 5.9 항의 C형 휨 시험 또는 5.10 항의 인장 시험에 적합할 것
옹이 투영 면적비 ^a	1. 다른등급구성 집성재의 최외층재 및 외층재는 17 % 이하, 중층재는 25 % 이하, 내층재는 33 % 이하일 것 2. 같은등급구성 집성재의 총재는 17 % 이하일 것
섬유주행경사 ^b	1:12 이하일 것
썩음	없을 것
변색	경미할 것
그 밖의 결점 (갈라짐 등)	극히 경미할 것

^a 옹이 투영 면적비는 옹이를 횡단면에 투영한 면적의 해당 횡단면의 면적에 대한 비율을 의미한다.

^b 섬유주행경사는 부재의 길이 1 m에 대한 평균 섬유주행경사 높이의 비로 한다.

4.1.1.2 접착제 구조용집성재의 접착제는 2.20항, 2.21항, 2.22항에서 정의된 사용환경에 대한 접착 성능을 만족시킬 수 있는 것으로서 총재의 두께, 너비 또는 길이방향에 페놀계 접착제, 아미노계 접착제, 이소시아네이트계 접착제 또는 이들과 동등 이상의 성능을 갖는 접착제를 사용한다.

4.1.2 품질 기준 구조용집성재의 품질 기준은 <표 2>와 같다.

<표 2> 구조용집성재의 품질 기준

구분		기준	
접착 강도 ^a	시험 I	침지 박리 시험	1. 시험편의 양끝면에서 길이 3 mm 이상의 박리를 대상으로 측정하여 박리율이 5 % 이하일 것
		삶음 박리 시험	2. 각각의 접착층에 나타나는 박리 길이가 각 접착층 길이의 1/4 이하일 것 3. 시험편의 한쪽 끝면에 나타나는 모든 박리 길이의 합이 부재의 적층 방향 변의 길이의 1/4 이하일 것
		블록 전단 시험	5.4 항의 블록 전단 시험에 합격할 것
	시험 II	감압 가압 박리 시험	1. 시험편의 양끝면에서 길이 3 mm 이상의 박리를 대상으로 측정하여 박리율이 5 % 이하일 것 2. 각각의 접착층에 나타나는 박리 길이가 각 접착층 길이의 1/4 이하일 것 3. 시험편의 한쪽 끝면에 나타나는 모든 박리 길이의 합이 부재의 적층 방향 변의 길이의 1/4 이하일 것
		블록 전단 시험	5.4 항의 블록 전단 시험에 합격할 것
		합수율(건량)	
폼알데하이드 방출량	SE ₀		평균값 0.3 mg/L 이하, 최대값 0.4 mg/L 이하
	E ₀		평균값 0.5 mg/L 이하, 최대값 0.7 mg/L 이하
	E ₁		평균값 1.5 mg/L 이하, 최대값 2.1 mg/L 이하
휨 강도 ^b	휨 시험을 실시하는 제품		5.7 항의 A 형 휨 시험에 합격할 것
	휨 시험을 실시하지 않는 제품	층재의 품질	4.1.1 항의 <표 1>의 품질 기준에 적합할 것
		층재의 구성	4.1.3 항의 층재 구성 기준에 적합할 것
층재의 최소 적층수			1. 다른등급구성 집성재는 4 매 이상일 것 2. 같은등급구성 집성재는 2 매 이상일 것
재면의 외관 등급			4.1.4 항의 재면의 외관 등급 기준에 적합할 것
굽음(통직집성재에만 적용)			부재의 길이 1 m에 대하여 횡방향 변위가 1 mm 이하일 것
만곡부의 최소 곡률 반지름 (통직집성재는 제외)			4.1.5 항의 만곡부의 최소 곡률 반지름 기준에 적합할 것
인접한 층재에서 이음부의 간격			4.1.6 항, 4.1.7 항의 인접한 층재에서 이음부의 간격 기준에 적합할 것

^a 구조용집성재의 접착 강도는 시험 I 과 시험 II 중의 한 가지에 합격하여야 한다.

^b 구조용집성재의 등급별 강도 성능을 만족시키기 위해서는 아래의 두 가지 중 한 가지 방법을 적용한다.

○ 휨 시험을 실시하는 제품 : 층재의 품질 및 구성 방법에 상관없이 제조사의 설계에 의해 만들어진 제조사등급 집성재 제품의 실증시험은 5.7 항의 A 형 휨 시험을 실시한다.

○ 휨 시험을 실시하지 않는 제품 : 층재의 품질 및 구성 방법에 대한 요건을 만족시킴으로써 원하는 등급의 구조용 집성재를 제조한 경우에는 실대재에 대한 A 형 휨 시험을 실시하지 않는다.

4.1.3 층재의 구성

4.1.3.1 다른등급구성 집성재

4.1.3.1.1 다른등급구성 집성재의 강도등급 구분은 <표 3>과 같다.

4.1.3.1.2 대칭 다른등급구성 집성재에 대한 층재의 구성 기준은 <표 4>와 같으며, 비대칭 다른등

급구성 집성재에 대한 인장쪽과 압축쪽 층재의 구성 기준은 <표 5>와 같다.

<표 3> 다른등급구성 집성재의 강도등급

대칭 다른등급구성 집성재		비대칭 다른등급구성 집성재	
강도등급	최외층재 기계등급	강도등급	인장쪽 최외층재 기계등급
15S-43B	E18	14S-42B	E18
13S-37B	E16	12S-36B	E16
12S-33B	E14	11S-31B	E14
10S-30B	E12	10S-28B	E12
9S-27B	E11	9S-25B	E11
8S-25B	E10	8S-24B	E10
7S-24B	E9	7S-22B	E9
6S-22B	E8	6S-21B	E8

<표 4> 대칭 다른등급구성 집성재의 층재 구성 기준

최외층재	외층재	중층재	내층재
L ^a 일 것	-1L 이상일 것	-2L 이상일 것	-4L 이상일 것

^a L은 <표 3>에서 제시된 해당 구성 집성재에 대한 최외층 기계등급 기준을 의미하며, -nL은 L보다 n등급 더 낮은 기계등급을 의미한다.

<표 5> 비대칭 다른등급구성 집성재의 층재 구성 기준

인장쪽 층재			내층재	압축쪽 층재	
최외층재	외층재	중층재		중층재	외층재, 최외층재
L일 것	-1L 이상 일 것	-2L 이상 일 것	-4L 이상 일 것	-3L 이상 일 것	-2L 이상 일 것

4.1.3.2 같은등급구성 집성재

4.1.3.2.1 같은등급구성 집성재의 강도등급 구분은 <표 6>과 같다.

4.1.3.2.2 같은등급구성 집성재는 <표 6>에 따라 동일한 기계등급으로 구분된 층재로 구성한다.

<표 6> 같은등급구성 집성재의 강도등급 구분

4 매 이상 같은등급구성 집성재의 강도등급	3 매 같은등급구성 집성재의 강도등급	2 매 같은등급구성 집성재의 강도등급	층재의 기계등급
17S-54B	17S-49B	17S-45B	E18
15S-46B	15S-43B	15S-39B	E16
13S-40B	13S-37B	13S-34B	E14
12S-37B	12S-33B	12S-30B	E12
10S-34B	10S-30B	10S-28B	E11
9S-31B	9S-28B	9S-27B	E10
8S-30B	8S-27B	8S-25B	E9
7S-27B	7S-25B	7S-24B	E8
6S-25B	6S-24B	6S-22B	E7

4.1.4 재면의 외관품질 기준 구조용집성재 요구 재면은 연마마감, 대패마감 중에서 선택하여 마감가 공하며 연마마감은 S, 대패마감은 P로 표기한다.

4.1.5 만곡부의 최소 곡률 반지름 (통직집성재는 제외) 만곡부의 최소 곡률 반지름은 <표 7>의 기준 값 이상이어야 한다.

<표 7> 만곡부의 최소 곡률 반지름 (단위: mm)

가장 두꺼운 층재의 두께	만곡부의 최소 곡률 반지름
5	500
10	1,100
15	1,800
20	2,500
25	3,500
30	4,700
35	6,000
40	7,500
45	9,400
50	11,800

4.1.6 인접하는 층재에서 길이이음 간격 (길이 방향으로 접착한 층재를 서로 인접시켜 적층한 것에 한함) 인접하는 층재의 길이 방향의 접착부의 간격 등은 <표 8>의 기준에 적합해야 한다. 단, 길이 방향으로 접착된 층재가 기계등급구분기 또는 기타 하중을 가할 수 있는 기계를 이용하여 충분한 강도가 있음을 확인한 경우에는 그 기준에 적합한 것으로 인정할 수 있다.

<표 8> 인접한 층재에서 길이어음 간격

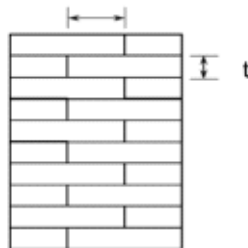
층재 이음부의 종류 구분	경사 이음 (1/7.5 이하의 경사도) 또는 이와 동등 이상의 결합력을 갖도록 접착된 집성재	평거 조인트 ^a 또는 이와 동등 이상의 결합력을 갖도록 접착된 집성재
보재 (높은 휨 강도가 요구되는 부재)	최외층재 또는 외층재 (비대칭 다른등급구성 집성재의 경우에는 인장쪽 최외층재 및 외층재에 한함) 또는 이와 인접한 층재에서 각각의 층재의 길이어음부가 겹치지 않을 것	최외층재 또는 외층재 (비대칭 다른등급구성 집성재의 경우에는 인장쪽 최외층재 및 외층재에 한함) 또는 이와 인접한 층재에서 각각의 층재의 길이어음부가 150 mm 이상 떨어져 있을 것
기둥재 (높은 압축 강도가 요구되는 부재)	인접한 층재에서 길이어음부가 겹치지 않을 것	인접한 층재에서 길이어음부가 겹치지 않을 것
기타	인접한 층재에서 길이어음부가 겹치지 않을 것	인접한 층재에서 길이어음부가 150 mm 이상 떨어져 있을 것

^a 평거 부분의 경사도가 1/7.5 이하이며 평거의 길이는 내층재는 10.5 mm 이상이고 그 외의 층재는 12 mm 이상이 되어야 한다.

<비고> 길이방향 이음부를 갖는 층재에서 기계등급구분기 또는 기타 하중을 가할 수 있는 기계를 이용하여 측정하고 기계등급층재의 품질 기준 <표 1>에 적합하다면, 이 층재로 제조된 집성재를 위의 기준에 적합한 것으로 인정할 수 있다.

4.1.7 인접한 층재에서 측면이음 간격 측면 접합된 층재로 200 mm 이상의 너비를 가지는 집성재 보를 제작할 경우 <그림 2>와 같이 인접한 층재 간 측면 접합층은 층재 두께 (t) 이상이고 최소 25 mm 이상의 간격을 두어야 한다.

t와 25 mm 중 큰 수 이상



<그림 2> 측면 접합층의 측면이음 간격

4.1.8 2차 접착

4.1.8.1 2차 접착에 사용하는 접착제는 2차 접착하는 집성재 또는 구성 요소의 적층에 사용한 접착제와 동일한 사용환경의 것으로 한다. 다만, 그 이외의 접착제를 사용한 경우에는 사용한 접착제 중 가장 하위 기준의 사용환경을 표기한다.

4.1.8.2 2 차 접착으로 발생한 모든 접착층에 대하여 <표 2>의 접착강도 기준에 적합해야 한다.

4.1.8.3 2 차 접착 후의 집성재의 층재 구성은 높이 방향 및 너비 방향 각각의 중심축 또는 중심면에 대하여 층재의 품질구성이 대칭 (비대칭 다른등급구성 집성재에서 적층 방향을 제외)이며, 또한 층재의 두께가 대칭으로 되어 있어야 한다.

4.1.9 치수 및 허용차

4.1.9.1 치수의 측정 방법

4.1.9.1.1 너비 및 높이 구조용집성재의 너비는 수평집성재의 횡단면에서 접착층에 평행한 변의 길이 혹은 수직집성재의 횡단면에서 접착층에 직각인 변의 길이를 말하며 높이는 수평집성재의 횡단면에서 접착층에 직각인 변의 길이 혹은 수직집성재의 횡단면에서 접착층에 평행한 변의 길이를 말한다. 집성재의 너비와 높이는 최소 횡단면에서 빠진 변을 보완한 네모꼴의 변의 길이로 측정한다.

4.1.9.1.2 길이 구조용집성재의 길이는 양 횡단면을 연결하는 최단 직선의 길이로 한다. 다만, 여척은 길이 측정에서 제외한다.

4.1.9.2 치수 및 형태

4.1.9.2.1 집성재의 치수 및 형태 집성재는 수요자와 공급자 사이의 계약에 의하여 임의의 치수 및 형태로 제조될 수 있다.

4.1.9.2.2 허용차 높이, 너비 및 길이의 허용차는 <표 9>의 값 이하이어야 한다. 굽음의 허용차는 길이 6,000 mm 이하의 부재는 6 mm 이하, 길이 6,000 mm 이상의 부재는 길이 6,000 mm 증가마다 3 mm 씩 허용한도를 증가시키고 허용한도의 최대값은 19 mm 이하로 한다. 특별히 다른 형태가 명시되지 않은 한 횡단면은 직사각형을 유지하여야 하며 모서리가 직각에서 벗어나는 허용한도는 높이 300 mm 당 3 mm 이하로 제한한다. 모서리의 직각은 직각자의 모서리와 집성재의 모서리를 일치시킨 후 직각자의 한쪽 측면을 집성재의 위 또는 아랫면에 맞추고 직각자의 다른 측면이 집성재의 측면으로부터 떨어진 거리를 측정하여 확인한다.

<표 9> 구조용집성재 치수의 허용차

구 분	허용 한도	
	대단면집성재	중단면집성재 및 소단면집성재
너비 및 높이	±1.5 %로서 ±5 mm를 초과할 수 없다.	±1.5 %로서 ±3 mm를 초과할 수 없다.
길 이	+ 제한 없음	- 0

4.2 수장용집성재 및 집성판

4.2.1 재료

4.2.1.1 층재 수장용집성재 및 집성판 층재의 치수와 수종은 임의로 결정될 수 있다.

4.2.1.2 접착제 수장용집성재 및 집성판의 접착제는 2.20 항, 2.21 항, 2.22 항에서 정의된 사용환경

에 대한 접착성능을 만족하여야 한다.

4.2.2 품질 기준 수장용집성재 및 집성판의 품질 기준은 <표 10>과 같다. 단, 길이방향 접합의 유무에 따라 <표 10-1>, <표 10-2>의 품질기준을 만족하여야 한다.

<표 10> 수장용집성재 및 집성판의 공통 품질 기준

구분		품질 기준	
접착 강도	침지 박리 시험	시험편의 박리율이 10 % 이하이고 동시에 각각의 접착층에 나타나는 박리의 길이가 각 접착층 길이의 1/3 이하일 것	
	블록 전단시험	전단강도	침엽수 : 4.0 MPa 이상일 것 활엽수 : 6.0 MPa 이상일 것
		목과율	65 % 이상일 것
함수율(건량)		12 % 이하일 것*	
폼알데하이드 방출량	SE ₀	평균값 0.3 mg/L 이하, 최대값 0.4 mg/L 이하	
	E ₀	평균값 0.5 mg/L 이하, 최대값 0.7 mg/L 이하	
	E ₁	평균값 1.5 mg/L 이하, 최대값 2.1 mg/L 이하	

* 사용환경에 따라 변동될 수 있음.

<표 10-1> 길이방향 접합이 없는 수장용집성재 및 집성판의 등급별 품질기준

구분		품질 기준	
		1 등급	2 등급
굽음, 뒤틀림		극히 경미할 것	
용이	넓은재면 면적 0.5 m ² 미만	없는 것	제한없음
	넓은재면 면적 0.5 m ² 이상, 0.7 m ² 미만	긴지름이 30 mm 이하로 1개 이하인 것	
	넓은재면 면적 0.7 m ² 이상, 1.5 m ² 미만	긴지름이 30 mm 이하로 2개 이하인 것	
	넓은재면 면적 1.5 m ² 이상	긴지름이 30 mm 이하로 3개 이하인 것	
수심*		없는 것	제한 없음
수지구*		폭 3 mm 이하, 길이 100 mm 이하로 3개 이하인 것	제한 없음
무결점 재면**	넓은재면 면적 0.7 m ² 미만	개수가 1개이고, 넓은재면 면적의 9/10 이상인 것	제한없음
	넓은재면 면적 0.7 m ² 이상, 1.0 m ² 미만		
	넓은재면 면적 1.0 m ² 이상, 1.5 m ² 미만		
	넓은재면 면적 1.5 m ² 이상		
기타결점		경미한 것	

* 침엽수에 한하여 적용.

** 활엽수에 한하여 적용.

<표 10-2> 길이방향 접합 수장용집성재 및 집성판의 등급별 품질기준

구분		품질 기준		
		1 등급	2 등급	3 등급
굽음, 뒤틀림		극히 경미할 것	극히 경미할 것	경미할 것
용이	넓은재면 면적 0.5 m ² 미만	없는 것	긴지름이 30 mm 이하로 1개 이하인 것	긴지름이 100 mm 이하인 것
	넓은재면 면적 0.5 m ² 이상, 0.7 m ² 미만	긴지름이 30 mm 이하로 1개 이하인 것	긴지름이 60 mm 이하로 1개 이하인 것	
	넓은재면 면적 0.7 m ² 이상, 1.5 m ² 미만	긴지름이 30 mm 이하로 2개 이하인 것	긴지름이 80 mm 이하인 것	
	넓은재면 면적 1.5 m ² 이상	긴지름이 30 mm 이하로 3개 이하인 것		
수심*		없는 것	없는 것	제한 없음
수지구*		폭 3 mm이하, 길이 100 mm이하로 3개 이하인 것	폭 6 mm이하, 길이 200 mm이하로 6개 이하인 것	제한 없음
무결 접재면**	넓은재면 면적 0.7 m ² 미만	개수가 1개이고, 넓은재면 면적의 9/10 이상인 것	개수가 1개이고, 넓은재면 면적의 2/3 이상인 것	개수가 3개이고, 넓은재면 면적의 1/2 이상인 것
	넓은재면 면적 0.7 m ² 이상, 1.0 m ² 미만		개수가 2개이고, 넓은재면 면적의 2/3 이상인 것	개수가 4개이고, 넓은재면 면적의 1/2 이상인 것
	넓은재면 면적 1.0 m ² 이상, 1.5 m ² 미만		개수가 3개이고, 넓은재면 면적의 2/3 이상인 것	개수가 5개이고, 넓은재면 면적의 1/2 이상인 것
	넓은재면 면적 1.5 m ² 이상		개수가 4개이고, 넓은재면 면적의 2/3 이상인 것	개수가 6개이고, 넓은재면 면적의 1/2 이상인 것
기타결점		경미한 것	경미한 것	현저하지 않은 것

* 침엽수에 한하여 적용.

** 활엽수에 한하여 적용.

4.2.3 치수 및 허용차

4.2.3.1 치수의 측정 방법

4.2.3.1.1 너비 및 높이 수장용집성재 및 집성판의 너비는 집성재의 표면에서 층재의 섬유 방향에 수직인 변의 길이를 말하며 높이는 집성재의 측면에서 층재의 섬유 방향에 수직인 변의 길이를 말한다. 너비와 높이는 횡단면의 긴 변과 짧은 변의 길이로 각각 측정한다.

4.2.3.1.2 길이 수장용집성재 및 집성판의 길이는 양 횡단면을 연결하는 최단 직선의 길이로 한다. 다만, 여척은 길이 측정에서 제외한다.

4.2.3.2 치수 및 형태

4.2.3.2.1 **집성재의 치수 및 형태** 집성재는 수요자와 공급자 사이의 계약에 의하여 임의의 치수 및 형태로 제조될 수 있다.

4.2.3.2.2 **허용차** 수장용집성재 및 집성판의 치수 허용차는 <표 11>과 같다.

<표 11> 수장용집성재 및 집성판 치수의 허용차

구분	허용한도
너비 및 높이	$\pm 2\%$ 또는 $\pm 3\text{ mm}$ 중 작은값
길이	+ 제한 없음 - 0

5. 시험

5.1 침지 박리 시험

5.1.1 **시험편** 박리시험용 집성재에 대하여 집성재 양끝으로부터 50 mm 떨어진 지점과 중앙부로부터 각각 1 개씩, 총 3 개의 시험편을 채취한다. 길이의 제약 등으로 3 개를 채취할 수 없을 경우에는 2 개 또는 1 개의 시험편만을 채취할 수 있다. 시험편 크기는 집성재 횡단면 치수 그대로 하며 길이는 75 mm 로 한다. 이때 웅이, 경사 나무결, 기타 결점 등이 포함되지 않도록 한다. 다만, 수장용 집성재 및 집성판의 시험편은 KS F 2160 을 따른다.

5.1.2 **시험방법** 침지 박리 시험은 KS F 3021 에 따른다.

5.1.3 **품질 기준** 시험편의 박리율 및 박리 길이가 구조용집성재의 경우 <표 2>, 수장용집성재 및 집성판의 경우 <표 10>의 품질 기준에 적합하여야 한다.

5.2 삶음 박리 시험

5.2.1 **시험편** 시험편은 5.1.1 항과 동일하게 제작한다.

5.2.2 **시험방법** 삶음 박리 시험은 KS F 3021 에 따른다. 다만, 사용환경 3 의 표시를 한 제품의 경우에는 위의 처리를 2 회 반복한다.

5.2.3 **품질 기준** 시험편의 박리율 및 박리 길이가 <표 2>의 품질 기준에 적합하여야 한다.

5.3 감압 가압 박리 시험

5.3.1 **시험편** 시험편은 5.1.1 항과 동일하게 제작한다.

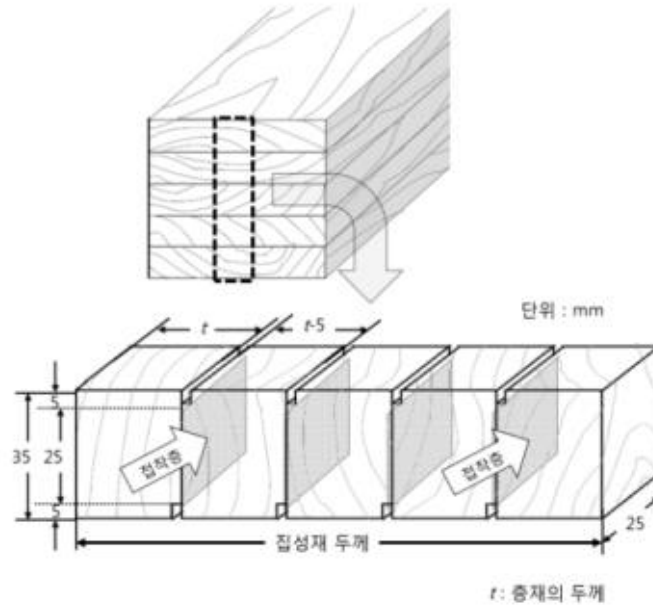
5.3.2 **시험방법** 감압 가압 박리 시험은 KS F 3021 에 따른다. 단, 사용환경 3 의 표시를 한 제품의 경우에는 위의 처리를 2 회 반복한다.

5.3.3 **품질 기준** 시험편의 박리율 및 박리 길이가 <표 2>의 품질 기준에 적합하여야 한다.

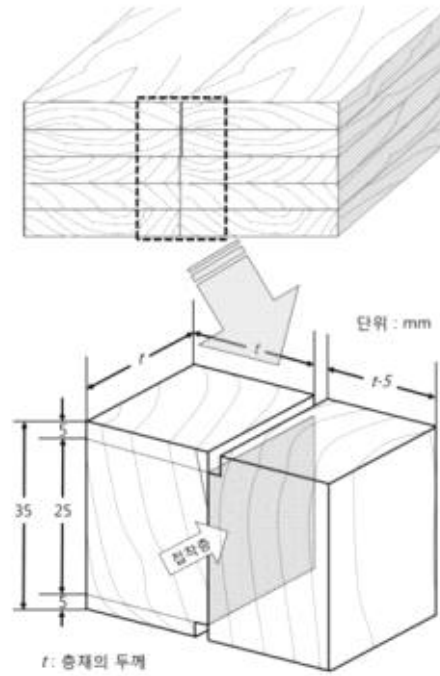
5.4 블록 전단 시험

5.4.1 **시험편** 시험편의 모양은 <그림 3>과 같이 총재와 총재 사이의 모든 접착층에 대하여 시료 집성재의 양 끝면으로부터 100 mm 떨어진 부위에서 각각 1 개씩 만든다. 하중은 접착층 및 총재 섬유 방향과 평행하게 가하며 전단 시험을 실시한다.

5.4.2 **시험방법** 블록 전단 시험은 KS F 3021 에 따른다. 단, 집성판의 블록 전단 시험은 KS F 3022 에 따른다.



a. 집성재의 블록 전단 시험편 채취



b. 2 차 접착한 집성재의 블록 전단 시험편 채취

<그림 3> 블록 전단 시험편 채취

5.4.3 품질 기준 구조용집성재의 시험편 전단강도와 목파율은 <표 12>의 기준값 이상이 되어야 한다. 다만, 전단강도와 목파율 중 한 가지는 기준값 이상이지만 다른 한 가지가 기준값에 못 미치는 경우에는 해당 접착층에 대하여 재시험을 실시할 수 있다. 수장용집성재 및 집성판의 경우 <표 10>의 품질 기준을 따른다.

<표 12> 구조용집성재의 블록 전단 시험의 전단강도 및 목파율 품질 기준

수종군	전단강도 (MPa)	목파율 (%)
전건비중 0.5 이상 수종	7.1	60
전건비중 0.45 이상, 0.5 미만 수종	5.9	65
전건비중 0.45 미만 수종	5.3	70

<비고> 접착층에 용이, 수지구 등의 결점이 존재하는 시험편은 시험에서 제외할 수 있으나 제외된 접착층에 대하여는 다른 시험편을 만들어서 재시험을 실시하여야 한다.

5.5 함수율(건량) 시험 함수율 시험은 KS F 2199 에 따른다.

5.6 폼알데하이드 방출량 시험 KS M 1998 의 데시케이터법에 따른다.

5.7 A형 휨 시험 (구조용집성재의 휨 시험)

5.7.1 시험방법 KS F 3021 의 A형 휨 시험에 따른다.

5.7.2 품질 기준 다음 조건을 모두 만족하여야 한다.

5.7.2.1 시험편의 휨 탄성계수 평균값이 <표 13>에서 해당 등급의 집성재에 대한 휨 탄성계수 평균값 이상을 만족하여야 한다.

5.7.2.2 시험편의 휨 탄성계수의 95 % 이상이 <표 13>에서 해당 등급의 집성재에 대한 휨 탄성계수 하한값 이상을 만족하여야 한다.

5.7.2.3 시험편의 휨 강도의 95 % 이상이 <표 13>에서 해당 등급의 집성재에 대한 휨 강도값 (비대칭 다른등급구성 집성재의 압축쪽 시험편에 대하여는 <표 14>의 휨 강도값)에 조정계수 (다른등급구성 집성재에는 <표 15>를 적용하고 같은등급구성 집성재에는 <표 16>을 적용하여 조정계수를 구한다)를 곱한 값 이상을 만족하여야 한다.

5.7.2.4 구조용 집성재의 종류와 등급별 장기 허용 응력은 KS F 3021 에 따른다.

<표 13> 집성재의 휨 탄성계수 및 휨 강도 품질 기준

구분	적층수	강도 등급	휨 탄성계수 (10 ³ MPa)		휨 강도 (MPa)
			평균값	하한값	
대칭 다른등급구성 집성재	—	15S-43B	15	12	43
		13S-37B	13	11	37
		12S-33B	12	10	33
		10S-30B	10	9	30
		9S-27B	9	8	27
		8S-25B	8	7	25
		7S-24B	7	6	24
		6S-22B	6	5	22
비대칭 다른등급구성 집성재	—	14S-42B	14	11	42
		12S-36B	12	10	36
		11S-31B	11	9	31
		10S-28B	10	8	28
		9S-25B	9	7	25
		8S-24B	8	6.5	24
		7S-22B	7	6	22
		6S-21B	6	5	21
같은등급구성 집성재	4 매 이상	17S-54B	17	14	54
		15S-46B	15	12	46
		13S-40B	13	11	40
		12S-37B	12	10	37
		10S-34B	10	9	34
		9S-31B	9	8	31
		8S-30B	8	7	30
		7S-27B	7	6	27
	6S-25B	6	5	25	
	3 매	17S-49B	17	14	49
		15S-43B	15	12	43
		13S-37B	13	11	37
		12S-33B	12	10	33
		10S-30B	10	9	30
		9S-28B	9	8	28
		8S-27B	8	7	27
		7S-25B	7	6	25
	6S-24B	6	5	24	
	2 매	17S-45B	17	14	45
		15S-39B	15	12	39
		13S-34B	13	11	34
		12S-30B	12	10	30
		10S-28B	10	9	28
		9S-27B	9	8	27
8S-25B		8	7	25	
7S-24B		7	6	24	
6S-22B	6	5	22		

<표 14> 비대칭 다른등급구성 집성재의 압축축 시험편에 대한 휨 강도 품질 기준

구 분	강도 등급	휨 강도 (MPa)
비대칭 다른등급구성 집성재	14S-42B	28
	12S-36B	25
	11S-31B	24
	10S-28B	22
	9S-25B	21
	8S-24B	19
	7S-22B	18
	6S-21B	16

<표 15> 다른등급구성 집성재의 휨 강도 조정계수

시료 집성재, 시험편 또는 모형 집성재의 높이 (mm)		조정계수
	100 이하	1.13
100 초과	150 이하	1.08
150 초과	200 이하	1.05
200 초과	250 이하	1.02
250 초과	300 이하	1.00
300 초과	450 이하	0.96
450 초과	600 이하	0.93
600 초과	750 이하	0.91
750 초과	900 이하	0.89
900 초과	1,050 이하	0.87
1,050 초과	1,200 이하	0.86
1,200 초과	1,350 이하	0.85
1,350 초과	1,500 이하	0.84
1,500 초과	1,650 이하	0.83
1,650 초과	1,800 이하	0.82
1,800 초과		0.80

<표 16> 같은등급구성 집성재의 휨 강도 조정계수

시료 집성재, 시험편 또는 모형 집성재의 높이 (mm)		조정계수
	100 이하	1.00
100 초과	150 이하	0.96
150 초과	200 이하	0.93
200 초과	250 이하	0.90
250 초과	300 이하	0.89
300 초과		0.85

5.8 B형 휨시험 (층재의 휨 탄성계수 시험)

5.8.1 시험방법 KS F 3021 의 B형 휨 시험에 따른다.

5.8.2 품질 기준 층재 시험편의 휨 탄성계수가 <표 17>의 등급별 휨 탄성계수 최소값 이상을 만족

하여야 한다.

<표 17> 층재의 등급별 휨 탄성계수 품질 기준 (단위 : 10³ MPa)

등급	E5	E6	E7	E8	E9	E10	E11	E12	E14	E16	E18
휨 탄성계수 최소값	5	6	7	8	9	10	11	12	14	16	18

5.9 C형 휨 시험 (층재의 휨 강도시험)

5.9.1 시험방법 KS F 3021 의 C형 휨 시험에 따른다.

5.9.2 품질 기준 다음 조건을 모두 만족하여야 한다.

5.9.2.1 층재 시험편의 휨 강도 평균값이 <표 18>의 해당 등급 휨 강도 평균값 이상을 만족하여야 한다.

5.9.2.2 층재 시험편의 95 % 이상이 <표 18>의 해당 등급 휨 강도 하한값 이상을 만족하여야 한다.

<표 18> 층재의 휨 강도 품질 기준

기계 등급	휨 강도 (MPa)	
	평균값	하한값
E18	72	54
E16	63	47
E14	54	40
E12	48	36
E11	45	34
E10	42	31
E9	39	29
E8	36	27
E7	33	25
E6	30	22
E5	27	20

5.10 층재의 인장 시험

5.10.1 시험방법 KS F 3021 의 인장 시험에 따른다.

5.10.2 품질 기준 다음 조건을 모두 만족하여야 한다.

5.10.2.1 시험편 인장강도의 평균값이 <표 19>에서 해당 등급의 인장강도 평균값에 <표 20>의 조정 계수를 곱한 값 이상을 만족하여야 한다.

5.10.2.2 시험편 인장강도의 95 % 이상이 <표 19>에서 해당 등급의 인장강도 하한값에 <표 20>의 조정계수를 곱한 값 이상을 만족하여야 한다.

<표 19> 기계등급층재의 인장강도 품질 기준

기계 응력 구분 등급	인장강도 (MPa)	
	평균값	하한값
E18	42	32
E16	37	28
E14	32	24
E12	28	21
E11	26	20
E10	24	18
E9	23	17
E8	21	16
E7	20	15
E6	18	13
E5	16	12

<표 20> 인장강도 조정계수

시험편의 너비 (mm)	조정계수
≤ 150	1.00
≤ 200	0.95
≤ 250	0.90
> 250	0.85

6. 검사

6.1 구조용집성재의 품질 검사 검사 로트의 크기에 따라 <표 21>에 규정한 본수를 1 검사 로트에서 무작위로 추출하며 재시험을 실시할 경우에는 시료의 수를 2 배로 한다.

<표 21> 구조용집성재의 품질 검사를 위한 시료 집성재의 추출 본수

1 검사 로트의 집성재 본수	시료 집성재의 추출 본수
≤ 10	3
≤ 20	4
≤ 100	5
≤ 500	6
> 500	7

6.2 수장용집성재 및 집성판의 품질 검사

6.2.1 검사 로트의 크기에 따라 <표 22> 및 <표 23>에 규정한 본수를 1 검사 로트에서 무작위로 추출하며 재시험을 실시할 경우에는 시료의 수를 2 배로 한다. 1 로트의 집성재 수가 3,000 개를 초과하는 경우에는 로트를 분할한다. 다만, 비 포르말린계 접착제를 사용한 집성재의 경우 폼알데하이드 방출량 검사를 생략할 수 있다.

6.2.2 수장용집성재 및 집성판의 결점 측정은 <표 24>의 방법에 따른다.

<표 22> 수장용집성재 및 집성판의 치수, 굵음, 뒤틀림 및 결점 검사를 위한 시료 집성재의 추출 본수

1 검사 로트의 집성재 본수	시료 집성재의 추출 본수
≤ 200	20
≤ 500	50
≤ 1,000	80
≤ 3,000	120

<표 23> 수장용집성재 및 집성판의 침지 박리, 함수율, 폼알데하이드 방출량, 표면 갈라짐 검사를 위한 시료 집성재의 추출 본수

1 검사 로트의 집성재 본수	시료 집성재의 추출 본수
≤ 200	2
≤ 500	3
≤ 1,000	4
≤ 3,000	5

<표 24> 수장용집성재 및 집성판의 결점 측정방법

결점 사항	측정방법
측정	<ol style="list-style-type: none"> 재면에 있는 찌름, 재면의 탈락, 흠집, 구멍, 광물질 침적자국, 껍질박이 등 이용상 지장이 있는 용이에 준하는 결점을 포함한다. 긴지름이 10 mm 이하인 것은 측정에서 제외한다.
용이 긴지름	<ol style="list-style-type: none"> 용이를 싸고 있는 부분을 제외한 최대지름으로 측정한다. 긴지름이 짧은지름의 3배 이상인 용이의 긴지름은 그 실측 긴지름의 1/2로 본다. 빠진용이, 찌른용이 또는 빠지기 쉬운 용이의 긴지름은 실측 긴지름의 2배(다른 재면에 관통한 것은 3배)로 본다. 다만, 빠질 염려가 없는 죽은용이는 산용이로 본다. 찌름, 재면에 있어서의 탈락, 흠집, 구멍, 광물질 침적자국, 껍질박이의 긴지름은 실측 긴지름의 2배(다른 재면에 관통한 것은 3배)로 본다. 광물질 침적자국 또는 껍질박이의 폭이 3 mm 이하의 줄모양인 것은 실측 긴지름의 1/3 (다른 재면에 관통한 것은 2/3)로 본다. 긴지름이 한도의 1/2이하인 것의 수는 2개 (한도의 1/4 이하인 것에 있어서는 4개 또는 그 끝수)를 1개로 본다.
수심	<ol style="list-style-type: none"> 침엽수에 한하여 적용한다. 판재에 있어서는 결점이 적은 넓은 재면을 대상으로 측정하고, 각재에 있어서는 결점이 많은 재면을 대상으로 측정한다.
수지구	<ol style="list-style-type: none"> 침엽수에 한하여 적용하며, 수지자국을 포함한다. 판재에 있어서는 결점이 적은 넓은 재면을 대상으로 측정하고, 각재에 있어서는 결점이 많은 재면을 대상으로 측정한다.
무결점 재면	<ol style="list-style-type: none"> 활엽수에 한하여 적용하며, 용이, 찌름, 재면에 있어서의 탈락, 흠집, 구멍, 광물질 침적자국, 껍질박이, 굵음, 뒤굵음, 비틀림, 끝면 할렬, 운할, 벌레구멍 등의 결점이 없는 부분을 말한다. 판재에 있어서는 결점이 적은 넓은재면을 대상으로, 결점이 없는 면적을 너비 80 mm 이상 20 mm 간격, 길이 600 mm 이상 150 mm간격으로 측정한다. 각재에 있어서는 결점이 없는 재면의 길이로서, 길이가 600 mm 이상인 것을 말한다.
기타 결점	<ol style="list-style-type: none"> ‘경미한 것’은 목재 고유의 광택과 색상에 변화가 있으나, 사용상 지장이 없고 보기 싫지 않은 것을 의미한다. ‘현저하지 않은 것’은 목재 고유의 광택과 색상에 변화가 있으나, 사용상 지장이 없는 것을 의미한다.

6.3 A형 휨 성능 검사 1 검사 로트에서 1 개의 시료를 무작위로 추출한다.

6.4 구조용집성재에 대한 모형 휨 성능 검사 집성재 모형을 이용한 A형 휨 시험에 사용할 시료는 <표 25>와 같이 제작한다.

<표 25> 집성재의 모형 휨 성능 검사를 위한 시료의 제작 분수

1 검사 로트의 집성재 분수	시료 집성재의 추출 분수
≤ 10	1
≤ 20	2
≤ 100	3
≤ 500	4
> 500	5

6.5 층재에 대한 B형 휨 성능, C형 휨 성능 및 인장 성능 검사 검사 로트의 크기에 따라 <표 26>에 규정한 분수를 1 검사 로트에서 무작위로 추출하며, 재시험을 실시할 경우에는 시료의 수를 2 배로 한다.

<표 26> B형 휨 성능, C형 휨 성능 및 인장 성능 검사를 위한 시료 층재의 추출 분수

1 검사 로트의 층재 분수	시료 층재의 추출 분수
≤ 10	2
≤ 300	4
≤ 500	6
≤ 1,000	8
> 1,000	10

6.6 검사 결과의 판정

6.6.1 구조용집성재의 판정

6.6.1.1 침지 박리, 삶음 박리, 감압 가압 박리, 블록 전단, 함수율, 굽음 및 만곡부의 최소 곡률 반지름 검사 1 로트로부터 채취한 시료 중에서 90 % 이상이 각 시험의 품질 기준에 적합한 경우에 그 로트는 해당 시험에 합격으로 판정하고 70 % 미만이 기준에 적합한 경우에는 불합격으로 판정한다. 기준에 적합한 수가 70 % 이상, 90 % 미만인 경우에는 필요한 시료를 채취하여 재시험을 실시하고 그 결과 기준에 적합한 수가 90 % 이상인 경우에는 그 로트를 해당 시험에 합격으로 판정하고 90 % 미만인 경우에는 불합격으로 판정한다.

6.6.1.2 A형, B형 및 C형 휨 성능 검사 1 로트로부터 채취하거나 또는 그 수에 맞도록 제작된 시험편이 모두 품질 기준에 적합한 경우에는 그 로트를 합격으로 판정하고 그렇지 않은 경우에는 불합격으로 판정한다.

6.6.1.3 폼알데하이드 방출량 검사, 층재의 최소 적층수, 재면의 외관 등급, 인접한 층재에서 이음부의 간격 검사 1 로트로부터 채취한 시험편이 모두 품질 기준에 적합한 경우에는 그 로트를 합격으로 판정하고 그렇지 않은 경우에는 불합격으로 판정한다.

6.6.2 수장용집성재 및 집성판의 판정

6.6.2.1 치수, 굽음, 뒤틀림, 결점, 침지박리, 함수율 검사 1 로트로부터 채취한 시료 중에서 90 %

이상이 각 시험의 품질 기준에 적합한 경우에 그 로트는 해당 시험에 합격으로 판정하고 70 % 미만 이 기준에 적합한 경우에는 불합격으로 판정한다. 기준에 적합한 수가 70 % 이상, 90 % 미만인 경우에는 필요한 시료를 채취하여 재시험을 실시하고 그 결과 기준에 적합한 수가 90 % 이상인 경우에는 그 로트를 해당 시험에 합격으로 판정하고 90 % 미만인 경우에는 불합격으로 판정한다.

6.6.2.2 폼알데하이드 방출량 검사 1 로트로부터 채취한 시험편이 모두 품질 기준에 적합한 경우에는 그 로트를 합격으로 판정하고 그렇지 않은 경우에는 불합격으로 판정한다.

7. 표시

7.1 표시사항 집성재는 제품 1 본마다 다음의 사항이 잘 보이도록 한글로 표시하여야 한다. 다만, 동일한 생산자가 동일한 제조조건으로 같은 용도로 공급되는 경우에는 최소 유통단위 묶음으로 표시할 수 있다.

7.1.1 구조용집성재의 표시사항

7.1.1.1 품명 대칭 다른등급구성 구조용집성재, 비대칭 다른등급구성 구조용집성재 또는 같은등급구성 구조용집성재 등으로 표기한다.

7.1.1.2 강도등급 해당 강도 등급을 표기한다.

7.1.1.3 외관등급 재면의 마감종류에 따라 S 또는 P 로 표기한다.

7.1.1.4 사용환경 사용환경 1, 사용환경 2 또는 사용환경 3 으로 표기한다.

7.1.1.5 폼알데하이드 방출량 등급 SE₀, E₀ 또는 E₁ 으로 표기한다.

7.1.1.6 수종 사용량이 많은 순서대로 사용된 모든 수종을 일반명으로 표기한다.

7.1.1.7 원산지 원료(원목)의 생산지를 표기할 수 있다.

7.1.1.8 치수 높이, 너비 및 길이의 순서로 mm 단위로 기록한다. 다만, 횡단면이 일정하지 않거나 형식 가공을 한 것과 같이 높이와 너비의 표기가 불가능하거나 만곡집성재와 같이 길이의 표기가 불가능한 경우에는 그 치수를 생략할 수 있으며 이 경우에는 치수표시의 해당 위치에 “생략”이라고 기록한다.

7.1.1.9 사용방향 기동과 같이 높은 압축 강도가 필요한 부재로만 용도가 국한되는 경우를 제외하고 사용 방향을 표기하며, 사용 방향을 표기하는 경우에는 집성재 윗면의 잘 보이는 위치에 윗면임을 표기한다.

7.1.1.10 생산(수입)자 국내 생산품의 경우에 생산업체의 상호를 기입하며, 수입품의 경우에는 수입업체의 상호와 생산국을 기입한다.

7.1.1.11 생산연월 생산자 또는 수입자명 옆에 제품의 생산연도 및 생산월까지 표기할 수 있다.

7.1.2 수장용집성재 및 집성판의 표시사항

7.1.2.1 품명 수장용집성재 또는 집성판으로 표기하며, 특정한 용도가 있는 경우 괄호 속에 표기할 수 있다.

7.1.2.2 품질등급 길이방향 접합 없음 1 등급, 2 등급 또는 길이방향 접합 1 등급, 2 등급, 3 등급으로 표기한다.

7.1.2.3 사용환경 사용환경 1, 사용환경 2 또는 사용환경 3 으로 표기한다.

7.1.2.4 폼알데하이드 방출량 등급 SE₀, E₀ 또는 E₁ 으로 표기한다. 다만, 비 포르말린계 접착제를 사용한 수장용집성재 및 집성판의 경우 “생략”이라고 기록한다.

7.1.2.5 수종 사용량이 많은 순서대로 사용된 모든 수종을 일반명으로 표기한다.

7.1.2.6 원산지 원료(원목)의 생산지를 표기할 수 있다.

7.1.2.7 치수 높이, 너비 및 길이의 순서로 mm 단위로 기록한다.

7.1.2.8 생산(수입)자 국내 생산품의 경우에 생산업체의 상호를 기입하며, 수입품의 경우에는 수입업체의 상호와 생산국을 기입한다.

7.1.2.9 생산연월 생산자 또는 수입자명 옆에 제품의 생산연도 및 생산월까지 표기할 수 있다.

7.2 표시 금지 사항

7.2.1 표시사항의 규정에 의하여 명시되어 있는 내용과 모순된 용어 및 내용의 표기는 금지한다.

7.2.2 그 외에 품질에 대한 오해를 불러일으킬 수 있는 표시는 금지한다.

7.3 표시방법 집성재 품질표시방법은 다음 각 항과 같다.

7.3.1 소비자가 쉽게 알아볼 수 있는 위치에 구조용집성재는 <그림 8>, 수장용집성재 및 집성판은 <그림 9>와 같이 개별 표기하며, 스탬프, 스티커, 압인 등으로 품질표시의 식별이 가능하도록 한다. 다만, 거래상 필요한 경우 영문으로 표시할 수 있다.

7.3.1.1 집성재의 품명 및 등급 영문표기는 <표 27>와 같이 한다.

<표 27> 집성재의 품명 및 등급 영문표기

품 명 (영문표기 : 약칭)		사용환경 (영문표기)	등급 (영문표기)
구조용 집성재 (Structural-glued laminated timber)	대칭다른등급구성 (Symmetrical Mixed grade lay-ups : SSM)	사용환경1 (Sevice class 1) 사용환경2 (Sevice class 2) 사용환경3 (Sevice class 3)	* 강도등급 : (00S-00B) * 외관등급 : (S or P)
	비대칭다른등급구성 (Non-symmetrical Mixed grade lay-ups : SNM)		
	같은등급구성 (Homogeneous grade : SH)		
수장용 집성재 또는 집성판 (Nonstructural-glued laminated timber)	길이방향 접합 (End joint : NGE)		1등급 (No.1) 2등급 (No.2) 3등급 (No.3)
	길이방향 접합 없음 (Solid : NGS)		

※영문 품질 표기 시()내의 약호를 사용할 수 있다.

7.3.2 표시형식에는 제한이 없으나 7.1 항 표시사항의 각 내용은 반드시 포함되어야 한다.

(예 1)

품명	대칭 다른등급구성 구조용집성재
강도등급	10S-30B
외관등급	S
사용환경	사용환경 3
폼알데하이드 방출량 등급	SE0
수종	낙엽송, 리기다소나무
원산지	한국
치수 (높이 × 너비 × 길이)	400 × 180 × 15,000 mm
사용방향	이 표시가 보이는 면이 윗면
제조사 또는 약호 (국가), (생산연월)	(주)○○○○ (한국), (○○○○.○○.)

(예 2)

같은등급 구조용집성재 - 10S-34B - P
사용환경 2 - E ₀ - 잣나무 - 500 × 200 × 18,000 mm
(주) ○○○○, (○○○○.○○.) (※이 표시가 보이는 면이 윗면)

(예 3)

SSM - 10S-34B - P
Service class 2 - E ₀ - Korean pine - 500 × 200 × 18,000 mm
Producer (YYYY. MM) (※The surface with this label is the top)

<그림 8> 구조용집성재의 품질 표시방법 예시

(예 1)

품명	수장용집성재
길이방향 접합	없음
등급	1등급
사용환경	사용환경 1
폼알데하이드 방출량 등급	SE0
수종	소나무
원산지	한국
치수 (높이 × 너비 × 길이)	18 × 1,200 × 2,400 mm
제조사 또는 약호 (국가), (생산연월)	(주)○○○○ (한국), (○○○○.○○.)

(예 2)

집성판 - 2등급(길이방향 접합 없음) - 사용환경 2 - E₀ - 낙엽송 - 24 × 800 × 1,200 mm
(주) ○○○○, (○○○○.○○.)

(예 3)

NGE - No.2 - Sevice Class 1 - E₀ - 10S-34B - Korean pine - 24 × 800 × 1,200 mm
Producer (YYYY. MM)

<그림 9> 수장용집성재 및 집성판의 품질 표시방법 예시

[부속서 6]

합판

- 적용범위** 이 기준은 국내에서 유통되는 모든 합판(국산합판, 수입합판)에 대하여 적용하며, 수출용 합판에 대하여는 생산자가 자율적으로 적용할 수 있다.
- 정의** 합판은 로터리레이스 또는 슬라이서에 의해 절삭된 단판(중판에는 소각재를 포함)으로 3매 이상 구성되고, 단판의 섬유방향이 서로 직교하거나 평행하도록 적층·접착한 판상제품을 말한다.
- 종류** 합판의 종류 및 품질항목은 <표 1>과 같이 구분한다.

<표 1> 합판의 종류 및 품질항목

종 류	품 질 항 목					
	접착성	폼알데하이드 방출량	휨 성능	수종구성	외관 등급	치수
보통합판	내수	SE_0 E_0 E_1 E_2 (실내사용금지)	해당 없음	침엽수, 활엽수, 침·활엽수 혼용	1급 2급	두께, 폭, 길이
	준내수					
콘크리트 거푸집용 합판	내수	E_0 E_1 E_2 (실내사용금지)	휨 강성 변형량	침엽수, 활엽수, 침·활엽수 혼용	1급 2급	두께, 폭, 길이
구조용 합판	완전내수	SE_0 E_0 E_1 E_2 (실내사용금지)	휨 강도, 휨 탄성계수	침엽수, 활엽수, 침·활엽수 혼용	1급 2급	두께, 폭, 길이
	내수					
표면가공 합판	내수	SE_0 E_0 E_1	해당 없음	침엽수, 활엽수, 침·활엽수 혼용	1급 2급	두께, 폭, 길이
	준내수					

- 표준치수** 합판의 표준치수는 <표 2>와 같다.

<표 2> 합판의 표준치수

(단위: mm)

호칭 두께	폭	길이	허 용 차			직각도 (판면대각선의 길이차)
			두께	폭	길이	
2.7	900	1,800	±4 %	±2	±2	3
3.0	910	1,820				
3.6	1,200	2,400				
4.2	1,220	2,440				
4.8						
5.0						
6.0						
7.0						
7.5						
8.0						
8.5						
9.0						
12.0						
15.0						
18.0						
21.0						
24.0						
28.0						
30.0						
35.0						

- ※ 1. 상기치수(두께, 폭, 길이)의 합판에 대한 사실표시 여부를 판정할 때는 본표의 허용차를 적용할 수 있다.
- 2. 표준치수 외에 사용상 적당하다고 인정되는 별도의 치수(이하 인정치수라 한다)가 필요한 경우에는 인수 · 인도 당사자 간의 협의에 따라 인정치수를 사용할 수 있다.

5. 규격과 품질기준

5.1 보통합판

5.1.1 보통합판의 정의, 밀도, 함수율, 접착성, 강도, 판면 및 겉모양의 품질기준은 <표 3>과 같다.

<표 3> 보통합판의 정의 및 품질기준

구 분		품 질 기 준
정 의		합판 중 콘크리트거푸집용 합판, 구조용 합판, 표면가공합판 이외의 용도로 사용하는 합판
밀 도		밀도시험방법에 준할 것(단, 기준 값은 따로 정하지 않음)
함수율(건량)		13 % 이하일 것
접착성	내 수	- 내수인장전단접착력: 0.7MPa 이상일 것 - 서로 인접하는 단판의 섬유방향이 평행하게 적층되어 내수인장전단접착력 시험이 불가능한 접착층에 대해서는 내수침지박리시험에 의해 같은 접착층에서 박리하지 않은 부분의 길이가 모든 측면에서 2/3 이상일 것. 중판에 소각재를 사용한 합판에 대해서도 이 기준을 적용함.
	준내수	- 준내수인장전단접착력: 0.7MPa 이상일 것 - 서로 인접하는 단판의 섬유방향이 평행하게 적층되어 준내수인장전단접착력 시험이 불가능한 접착층에 대해서는 준내수침지박리시험에 의해 같은 접착층에서 박리하지 않은 부분의 길이가 모든 측면에서 2/3 이상일 것. 중판에 소각재를 사용한 합판에 대해서도 이 기준을 적용함.
판면 및 겉모양		<표 4>의 품질기준에 적합할 것

- ※ 1. 콘크리트거푸집용 합판, 구조용합판에도 보통합판과 동일한 접착성 기준을 적용한다. 단, 이 경우에는 “중판에 소각재를 사용한 합판에 대해서도 이 기준을 적용함.”은 삭제한다.
 2. 표면가공합판의 경우에는, 대판에 대해서는 보통합판의 접착성 기준을 적용하되, 표면 치장층에 대해서는 침지박리시험을 함께 실시하도록 한다.

<표 4> 보통합판의 판면 품질기준

《활엽수재 단판을 앞·뒤판(표면)에 사용한 경우》

구분	결점사항	품 질 기 준	
		1등급	2등급
앞 면	산옹이	긴지름이 50 mm 이하로 모여 있지 않을 것	긴지름이 80 mm 이하로 모여 있지 않을 것
	죽은 옹이	긴지름이 30 mm 이하로 모여 있지 않을 것	긴지름이 35 mm 이하로 모여 있지 않을 것
	빠진 옹이 및 구멍	긴지름이 20 mm 이하로 보수 되어 있을 것	긴지름이 40 mm 이하로 보수 되어 있을 것
	있옹이	조각이 단단할 것	
	흑자리	평활할 것	경미할 것
	껍질박이 및 진주머니	주위의 판면과 색깔이 조화되게 잘 보수되어 있을 것	현저하지 않을 것
	변 색	경미할 것	현저하지 않을 것
	오 염	경미할 것	현저하지 않을 것
	씩 음	없을 것	경미할 것
	가로부터짐	길이가 100 mm 이하일 것	길이가 200 mm 이하일 것
	갈라짐	갈라짐 폭이 3 mm 이하, 길이가 600 mm 이하이며, 잘 보수되어 있을 것	
	퍼티 자국	경미할 것	현저하지 않을 것
	벌레구멍 및 자리	주위의 판면과 색깔이 조화되게 잘 보수되어 있을 것	경미할 것
	지렁이자리	경미하고 평활할 것	평활할 것
	거친 절삭	평활할 것	제한하지 않음
	땀보수 (가장자리보수)	목리 및 색깔이 주위의 판면과 조화될 것	
	이음매	주위의 판면과 색깔이 조화되고 틈이 없을 것	주위의 판면과 색깔이 조화되고 틈이 그다지 눈에 띄이지 않을 것
	테이프 및 접착제 자국	경미하고 평활하게 마무리되어 있을 것	경미할 것
	흠 및 칼날자국	폭이 1 mm 이하이고 평활할 것	경미하고 평활할 것
	눌림 자리	경미할 것	현저하지 않을 것
부 품	없을 것		
엇 결	평활하고, 경미할 것	경미할 것	
진	없을 것	경미하고 마른 상태일 것	

《활엽수재 단판을 앞·뒤판(표면)에 사용한 경우》

구분	결점사항	품 질 기 준	
		1등급	2등급
앞 면	마무리	뚜렷한 줄무늬 및 얼룩무늬가 없고 평활할 것	
	기계적 결함(사슬 자국·기계오염·탄자리·금속오염), 색분필자리 및 기름오염	없을 것	경미할 것
	기타 결점 및 가공상태	경미하고 가지런할 것	현저하지 않을 것
겉모양 (중판, 병판)	틈	폭 3 mm 이하이고 판면에 비치지 않으며, 그 수가 1개 이하일 것.	폭 5 mm 이하이고 요철감이 거의 없으며, 판면에 비치지 않을 것.
	겹 칩	요철감이 거의 없으며 길이 150 mm 이하이고, 그 수가 2개 이하일 것	요철감이 거의 없으며 그 수가 3개 이하일 것
	두께불균형	없을 것	경미할 것
	뒤굽음 및 비틀림	경미할 것	현저하지 않을 것
	쪽판 성형수	색깔이 조화되고, 수가 5매 이하일 것	수가 12매 이하일 것
	중병판 부족	없을 것	잘 보수되어 있을 것
	끝 갈라짐	폭 3 mm, 길이 100 mm 이하로 판면에 나타나지 않고, 그 수가 4개 이하로 모여 있지 않을 것	판면에 비치지 않고, 모여 있지 않을 것
	기 타	경미할 것	현저하지 않을 것

《활엽수재 단판을 앞·뒤판(표면)에 사용한 경우》

구분	결점사항	품 질 기 준	
		1등급	2등급
뒷 면	변재 섞인 변색, 오염, 광물자리, 단단한 흑자리, 단단한 산옹이, 옹이구멍, 거친질 삭, 단판 매움, 가로 부러짐, 껍질 박이, 슝털, 진주 머니	제한하지 않음	
	빠진 옹이	긴지름이 20 mm 이하이고, 모여 있지 않을 것	긴지름이 40 mm 이하이고, 이용 상 지장이 없을 것
	갈라짐	폭 10 mm, 길이 500 mm 이하이며, 보수되어 있을 것	폭 15 mm, 길이 1,000 mm 이하이며, 보수되어 있을 것
	이음매	틈이 경미할 것	틈이 현저하지 않을 것
	썩 음	이용 상 지장이 없을 것	
	벌레 구멍	긴지름이 1.5 mm 이하로 가장자리에 모여 있지 않고 긴 벌레구멍의 자리는 16 mm 이하일 것	제한하지 않음
	단판 겹침	없을 것	이용 상 지장이 없을 것
	기름 오염	없을 것	경미할 것
	기타 결점 및 가공상태	경미하고 양호할 것	

《침엽수재 단판을 앞·뒤판(표면)에 사용한 경우》

결 점 사 항	품 질 기 준	
	1등급	2등급
있음이	판 면적 m ² 당 5개 이하일 것	제한하지 않음
산용이 (지름 3mm 초과)	긴지름이 50 mm 이하로 모여 있지 않을 것	
죽은용이, 빠진용이 및 구멍	적절히 보수할 경우 개별 지름이 50 mm 이하이며, 지름합계가 m ² 당 250 mm 이하일 것	적절히 보수할 경우 개별 지름이 50 mm 이하일 것
갈라짐	폭 5 mm 이하이거나 적절히 충전하였을 경우, 합판의 전체길이에 대해 25 %까지 폭 당 1개 이하일 것	폭 15 mm 이하이거나 적절히 충전하였을 경우, 합판의 전체길이에 대해 50 %까지 폭 당 3개 이하일 것
껍질박이 및 진 주머니	적절히 보수되어 있고 긴지름이 30 mm 이하일 것.	경미할 것
진 줄무늬	경미할 것	제한하지 않음
벌레구멍 및 자리	없을 것	판면에 대해 수직으로 구멍 지름이 16 mm 이하, 또는 벌레자리 길이가 40 mm 이하일 것
변 색	경미할 것	현저하지 않을 것
썩 음	없을 것	
이음매 틈	주위의 판면과 색깔이 조화되고 틈이 없을 것	주위의 판면과 색깔이 조화되고 틈이 그다지 눈에 띄이지 않을 것
겹 침	m ² 당 길이 200 mm 이하로 2개 이하일 것	m ² 당 길이 400 mm 이하로 2개 이하일 것
부풀음	없을 것	
거칠음	경미할 것	현저하지 않을 것
연마 자국	없을 것	표면적의 1 % 이하일 것
골, 혹 및 자국	적당히 충전하였을 경우, 표면의 m ² 당 폭 3 mm 이하이거나 길이 6 mm 이하이며 2개 이하일 것	현저하지 않을 것
접착제 배어나움	없을 것	표면적의 5 % 이하일 것
함입 금속편	없을 것. 다만 중판 및 병판인 경우 외관상 현저하지 않을 것	
땀 보수	잘 보수되어 있고 m ² 당 4개 이하일 것	현저하지 않을 것
연마 또는 절단에 의한 측면결점	측면으로부터 3 mm 이하일 것	측면으로부터 5 mm 이하일 것
기 타 결 점	경미할 것	현저하지 않을 것

※ 용어의 정의

- ① 산 용 이 : 건전한 옹이로 주위의 나무섬유와 연결되어 있는 것
- ② 죽은용이 : 옹이가 주위의 나무섬유와 연결되어 있지 않은 것

- ③ 빠진옹이 : 옹이의 일부 또는 전부가 빠져 있는 것
- ④ 앞옹이(핀옹이) : 산옹이로서 지름이 약 6.4 mm 이하의 작은 것
- ⑤ 껍질박이 : 나무의 껍질이 목재의 목질부에 박혀 있는 것
- ⑥ 흑 자 리 : 옹이, 껍질박이, 흑 등이 끊어진 부분에 생긴 것으로 목질부에 소용돌이 무늬로 나타난 것
- ⑦ 진주머니 : 나무의 공극부에 수지가 들어 있는 것
- ⑧ 가로부러짐 : 나무섬유의 절단으로 생긴 것으로 나뭇결과 직각방향으로 부러진 것
- ⑨ 갈 라 짐 : 나무섬유가 나뭇결과 평행방향으로 갈라진 것
- ⑩ 지렁이자리 : 지렁이가 지나간 것 같은 상태로 목재 조직이 된 것
- ⑪ 단판겹침 : 동일평면내에 단판이 겹친 형태로 놓인 것

5.1.2 보통합판의 폼알데하이드 방출량 품질기준은 <표 5>와 같다.

<표 5> 보통합판의 폼알데하이드 방출량 품질기준

		품 질 기 준
폼알데하이드 방출량	SE_0	폼알데하이드 방출량시험에서 폼알데하이드 방출량이 평균 0.3mg/l 이하, 최대 0.4mg/l 이하일 것
	E_0	폼알데하이드 방출량시험에서 폼알데하이드 방출량이 평균 0.5mg/l 이하, 최대 0.7mg/l 이하일 것
	E_1	폼알데하이드 방출량시험에서 폼알데하이드 방출량이 평균 1.5mg/l 이하, 최대 2.1mg/l 이하일 것
	E_2 (실내사용금지)	폼알데하이드 방출량시험에서 폼알데하이드 방출량이 평균 5.0mg/l 이하, 최대 7.0mg/l 이하일 것

- * 1. SE_0 : 'Super E zero'로 불리우며, 폼알데하이드 방출량(Formaldehyde emission)이 최고 낮은 수준(완전무취급)으로 실내공기질 관리 측면에서 최고 적합한 실내용 목질 판상제품으로 사용 가능.
- 2. E_0 : 'E zero'로 불리우며, 폼알데하이드 방출량이 낮은 수준(무취급)으로 실내공기질 관리 측면에서 적합한 실내용 목질판상제품으로 사용 가능.
- 3. E_1 : 'E one'으로 불리우며, 폼알데하이드 방출량이 보통인 수준(일반)으로 실내공기질 관리 측면에서 보통의 실내용 목질판상제품으로 사용 가능.
- 4. E_2 (실내사용금지) : 'E two 실내사용금지' 또는 'E two Do not use indoors'로 불리우며, E_2 grade는 보통 이상 수준(등외)의 폼알데하이드 방출로 장기 실내사용시 건강저해의 위험성이 있어 실내공기질 관리 측면에서 실내용 목질판상제품 사용으로 부적합.

5.2 콘크리트거푸집용 합판 콘크리트거푸집용 합판의 정의, 단판구성, 밀도, 함수율, 접착성, 폼알데하이드 방출량, 휨 성능, 판면 및 겉모양, 굽음 또는 비틀림, 바탕합판의 접착성, 도막 또는 피복재료와 바탕합판의 접착성, 내후성 및 내알칼리성의 품질은 <표 6>과 같다.

<표 6> 콘크리트거푸집용 합판의 정의 및 품질기준

구 분	품 질 기 준	비 고
정 의	콘크리트의 양생을 위하여 거푸집으로 사용하는 합판 (테고합판 및 도장합판 등을 포함한다.)	표면무처리 합판과 표면처리합판에 공통으로 적용
밀 도	밀도시험방법에 준할 것(단, 기준 값은 따로 정하지 않음)	
함수율(건량)	13 % 이하일 것	
접 착 성	<표 3> 보통합판의 내수접착성 기준에 적합할 것	
폼알데하이드 방출량	<표 5> 보통합판의 폼알데하이드 방출량 기준에 적합할 것	
휨 강성 변형량	콘크리트거푸집용 합판의 휨 강성 시험에서 <표 7>의 변형 기준 이하일 것	
판면 및 겉모양	<표 4> 보통합판의 판면 품질기준에 적합하거나 <표 8> 콘크리트거푸집용 합판 중 표면처리합판의 판면 품질기준에 적합할 것	
굽음 또는 비틀림	경미할 것	
바탕합판의 접착성	서로 인접하는 단판의 섬유방향이 평행하게 적층되어 내수인장전단접착력시험이 불가능한 접착층에 대해서는 내수침지박리시험에 의해 같은 접착층에서 박리하지 않은 부분의 길이가 모든 측면에서 2/3 이상일 것.	표면처리합판에 한함
도막 또는 피복재료와 바탕합판의 접착성	평면인장시험에서 접착력의 평균치가 1.0MPa 이상일 것	
내 후 성	한열반복시험에서 표면의 균열, 부품 및 벗겨짐이 없을 것	
내알칼리성	내알칼리시험에서 시험편 표면에 균열, 부품 및 벗겨짐과 현저한 변색 또는 광택의 변화가 없을 것	

※ 표면처리합판 : 테고합판, 도장합판 등

<표 7> 콘크리트거푸집용 합판의 휨 강성 변형량 품질기준

두께 (mm)	폭×길이(mm)	휨 강성 변형량 (mm)	등급 구분	
			특 급	1 급
12	900 × 1,800, 910 × 1,820	27	13.5 mm 미만	13.5 mm 이상 27 mm 이하
	1,200 × 2,400, 1,220 × 2,440	21	10.5 mm 미만	10.5 mm 이상 21 mm 이하
15	1,200 × 2,400, 1,220 × 2,440	19	9.5 mm 미만	9.5 mm 이상 19 mm 이하
18	1,200 × 2,400, 1,220 × 2,440	17	8.5 mm 미만	8.5 mm 이상 17 mm 이하

<표 8> 콘크리트거푸집용 합판 중 표면처리합판의 판면 품질기준

구 분	품 질 기 준
수지 또는 도막의 상태	양호할 것
각종 피복재료의 오버레이상태	양호할 것
벗겨짐, 부풀 또는 갈라짐(龜裂)	없을 것
오염, 먼지 등의 부착, 흠 또는 눌림자리	경미할 것
기타 결점	경미할 것

5.3 구조용 합판 구조용 합판의 정의, 단판구성, 밀도, 함수율, 접착성, 폼알데하이드 방출량, 휨성능, 구성단판, 굽음 또는 변형은 <표 9>와 같다.

<표 9> 구조용 합판의 정의 및 품질기준

구 분		품 질 기 준
정 의		건축물의 구조내력상 주요한 부분에 사용하는 합판
밀 도		밀도시험방법에 준할 것(단, 기준 값은 따로 정하지 않음)
합수율(건량)		13 % 이하일 것
접착성	완전내수	- 완전내수 인장전단접착력: 0.7MPa 이상일 것 - 서로 인접하는 단판의 섬유방향이 평행하게 적층되어 내수 인장전단접착력시험이 불가능한 접착층에 대해서는 내수침지박리시험에 의해 같은 접착층에서 박리하지 않은 부분의 길이가 모든 측면에서 2/3 이상일 것.
	내수	<표 3> 보통합판의 내수접착성 기준에 적합할 것
폼알테하이드 방출량		<표 5> 보통합판의 폼알테하이드 방출량 기준에 적합할 것
휨 성 능		1급
		2급
		구조용 합판의 휨 성능시험에서 <표 10>의 휨강도 및 휨 탄성계수 기준 값 이상일 것
		구조용 합판의 휨 성능시험에서 <표 11>의 휨 탄성계수 기준 값 이상일 것
구 성 단 판		<표 12>의 품질기준에 적합할 것
굽음 또는 변형		이용 상 지장이 없을 것

<표 10> 구조용 합판의 휨 강도 및 휨 탄성계수 기준 (1급)

구 분 두께 (mm)	휨 강 도 (MPa)		휨 탄 성 계 수 (GPa)	
	0°	90°	0°	90°
9.0	26.0	16.0	6.5	2.5
12.0	22.0	20.0	5.5	3.5
15.0	20.0	20.0	5.0	4.0
18.0	20.0	20.0	5.0	4.0
21.0	22.0	18.0	5.5	3.5
24.0	22.0	18.0	5.5	3.5
28.0	22.0	18.0	5.5	3.5

※ 0° 및 90°는 앞판의 섬유방향에 대한 각도를 나타냄.

<표 11> 구조용 합판의 휨 탄성계수 기준 (2급)

두께 (mm)	휨 탄 성 계 수 (GPa)
9.0 이상 12.0 미만	5.0
12.0 이상 24.0 미만	4.0
24.0 이상 28.0 미만	3.5
28.0 이상	3.3

<표 12> 구조용 합판의 구성단판의 품질기준

강도급	판면 품질 등급	품 질 기 준		
		앞 판	뒤 판	중판 및 병판
1 급	1등급	<표 13> 품질기준의 1등급에 적합	<표 13> 품질기준의 1등급에 적합	<표 14> 품질기준의 1등급에 적합
	2등급	<표 13> 품질기준의 2등급에 적합	<표 13> 품질기준의 2등급에 적합	<표 14> 품질기준의 2등급에 적합
2 급	1등급	<표 13> 품질기준의 1등급에 적합	<표 13> 품질기준의 1등급에 적합	<표 14> 품질기준의 1등급에 적합
	2등급	<표 13> 품질기준의 2등급에 적합	<표 13> 품질기준의 2등급에 적합	<표 14> 품질기준의 2등급에 적합

<표 13> 구조용 합판의 앞판 및 뒤판의 품질기준

결 점 사 항	품 질 기 준	
	1등급	2등급
죽은옹이, 빠진옹이, 구멍, 갈라짐, 흠, 이음매의 틈, 가로부러짐, 벌레자리 및 구멍단판매꿈의 폭방향의 지름, 폭 또는 길이의 합계	판 폭의 1/15 이하일 것	판 폭의 1/7 이하일 것
산옹이	긴지름이 50 mm 이하로 모여 있지 않을 것	긴지름이 80 mm 이하로 모여 있지 않을 것
죽은 옹이	긴지름이 20 mm 이하로 모여 있지 않을 것	긴지름이 60 mm 이하로 모여 있지 않을 것
빠진 옹이 및 구멍	긴지름이 20 mm 이하로 보수되어 있을 것	긴지름이 60 mm 이하로 보수되어 있을 것
겹질박이 및 진주머니	주위의 판면과 색깔이 조화되게 잘 보수되어 있을 것	이용 상 지장이 없을 것
혹자리 및 지렁이 자리	경미하고 평활할 것	이용 상 지장이 없을 것
씩 음	없을 것	
갈라짐 및 흠 (이음매의 틈 포함)	적절히 보수하고, 길이가 판 길이의 40 % 이하이고, 폭이 6 mm 이하로 그 개수가 3개 이하 또는 길이가 20 % 이하이고, 폭이 3 mm 이하로 그 개수가 6개 이하일 것	적절히 보수하고, 길이가 판 길이의 50 % 이하이고, 폭이 10 mm 이하일 것
가로 부러짐	없을 것	현저하지 않을 것
벌레자리 및 구멍	주위의 판면과 색깔이 조화되게 잘 보수되어 있을 것	이용 상 지장이 없을 것
기타 결점	경미할 것	현저하지 않을 것

<표 14> 구조용 합판의 중판 및 병판의 품질기준

결 점 사 항	품 질 기 준	
	1등급	2등급
산옹이, 죽은옹이, 빠진옹이, 구멍, 갈라짐, 흠, 이음매의 틈, 가로부러짐, 벌레자리 및 구멍, 단판매꿈의 판폭방향의 지름, 폭 또는 길이의 합계	판 폭의 1/5이하일 것	제한하지 않음
산옹이	긴지름이 80 mm 이하일 것	제한하지 않음
죽은 옹이, 빠진 옹이 및 구멍	긴지름이 70 mm 이하일 것	긴지름이 90 mm 이하일 것
껍질박이 및 진 주머니	이용 상 지장이 없을 것	
혹자리 및 지렁이 자리	이용 상 지장이 없을 것	
썩 음	없을 것	이용상 지장이 없을 것
갈라짐 및 흠(이음매의 틈 포함)	폭이 10 mm 이하이고, 길이가 판 길이의 50 % 이하일 것	폭이 12 mm 이하이고, 길이가 판 길이의 60 % 이하일 것
가로 부러짐	경미할 것	
벌레 구멍	이용 상 지장이 없을 것	
기타 결점	현저하지 않을 것	

5.4 표면가공합판 표면가공합판의 정의, 밀도, 함수율, 접착성, 폼알데하이드 방출량, 강도, 판면 및 겉모양, 도막 또는 피복재료와 바탕합판의 접착성, 내후성, 내마모성 및 내변퇴색성의 품질기준은 <표 15>와 같다.

<표 15> 표면가공합판의 정의 및 품질기준

구 분	품 질 기 준
정 의	합판의 표면을 도장, 오버레이, 특수가공 등으로 처리한 합판 (단, 콘크리트 양생용 테고합판, 도장합판 등은 콘크리트 거푸집용 합판으로 분류한다)
밀 도	<표 3> 보통합판의 품질기준에 적합할 것
함수율(건량)	13 % 이하일 것
접착성	내 수 준내수 <표 3> 보통합판의 품질기준에 적합할 것
폼알데하이드 방출량	<표 5> 보통합판의 폼알데하이드 방출량 기준에 적합할 것
강 도	구조용 합판의 휨 성능 시험방법에 준할 것 (단, 기준 값은 따로 정하지 않음)
판면 및 겉모양	<표 4> 보통합판의 판면 품질기준에 적합하거나 <표 8> 콘크리트거푸집용 합판 중 표면처리합판의 판면 품질기준에 적합할 것
도막 또는 피복재료와 바탕합판의 접착성	평면인장시험에서 접착력의 평균치가 1.0MPa이상일 것
내후성	한열반복시험에서 표면의 균열, 부패 및 벗겨짐이 없을 것
내마모성	특수가공 치장합판(KS F 3106) 및 천연무늬목 치장마루판(KS F 3111) 기준에 적합할 것
내변퇴색성	시험편 표면에 갈라짐, 부패, 벗겨짐 및 현저한 광택변화가 없을 것

5.5 품질항목 종류별 합판에 대한 품질항목은 <표 16>과 같다.

<표 16> 합판의 품질항목

품질 항목		보통합판	구조용합판	콘크리트거푸집용합판		표면가공합판
				표면무처리	표면처리	
치수 및 직각도		○	○	○	○	○
밀 도 ¹⁾		○	○	○	○	○
함 수 율		○	○	○	○	○
접착성	인장전단접착력	○	○	○	○	○
	침지박리접착력	○	○	○	○	○
폼알데하이드 방출량		○	○	○	○	○
휨 강도 ^a		-	○	-	-	○ ¹⁾
휨 탄성계수 ^a		-	○	-	-	○ ¹⁾
휨 강성변형량 ^b		-	-	○	○	-
바탕합판의 접착성 (내수침지박리시험)		-	-	-	○	-
도막 또는 피복재료와 바탕합판의 접착성 (평면인장시험)		-	-	-	○	○
내후성		-	-	-	○	○
내알칼리성		-	-	-	○	
내마모성		-	-	-	-	○
내변퇴색성		-	-	-	-	○
수중(침엽수·활엽수)		-	-	-	-	-

6. 시험

6.1 접착력시험

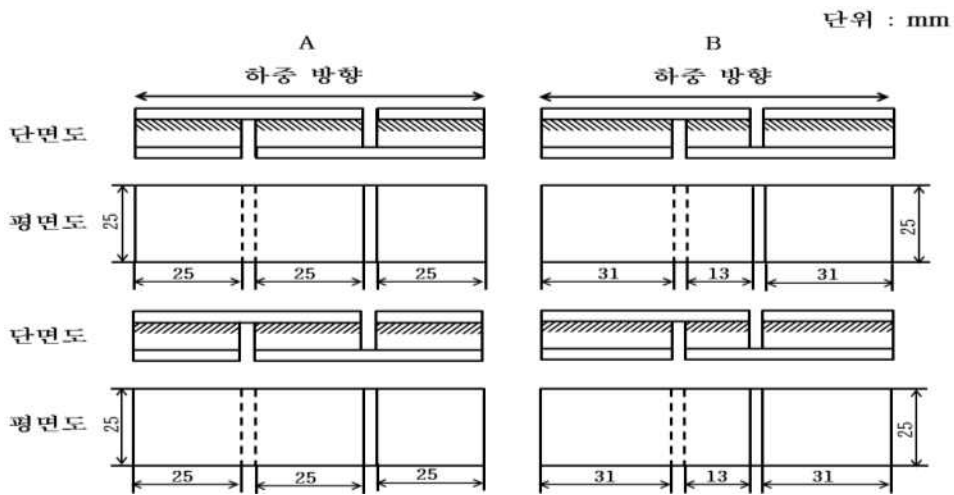
6.1.1 인장전단접착력시험

6.1.1.1 시험편 각 시료합판에서 접착력에 영향을 줄만한 결점이 없는 부분에서 다음과 같이 채취하여 시험편으로 한다.

① 구성단판의 적층수가 3(3 layer)인 합판 각 시료합판에서 표판(앞판, 뒤판)의 섬유방향으로 4개의 시험편을 <그림 1>과 같이 채취하되, 표판의 두께가 1.6 mm 이상인 합판은 A형, 표판의 두께가 1.6 mm 미만인 합판과 A형 시험편으로는 단판이 끊어지는 합판은 B형 시험편으로 만든다. 4개의 시험편 중 2개는 중판의 이할방향과 하중방향이 같은 방향(순방향)이 되도록, 나머지 2개는 중판의 이할방향과 하중방향이 반대방향(역방향)이 되도록 만들어야 한다.

② 구성단판의 적층수가 5(5 layer) 이상인 합판

- ㉔ 상기 ①의 방법에 준하도록 하되, 표판과 평행한 중판을 제외한 모든 접착층의 접착력시험이 될 수 있도록 각각의 접착층을 절입한 시험편을 만들어야 하며, 모든 접착층에서 순방향과 역방향으로 2개씩의 시험편을 만든다. 따라서 5ply 합판의 시험편은 8개가 되며, 7ply 합판의 시험편은 12개가 된다. 이 때, 필요에 따라서 시험하는 접착층 이외의 단판은 제거해도 좋다.
- ㉕ 5ply 이상의 합판 중에서 표판이 너무 얇아서 표층에서의 접착력시험편 채취가 불가능한 경우에는, 표판과 직교 적층된 두번째 단판의 섬유방향으로 시험편을 채취한다.
- ㉖ 2매 이상의 단판이 같은 방향으로 평행하게 적층되어 있는 경우에는, 이를 1층으로 간주하여 시험편의 접착층을 절입한다.



<그림 1> 인장전단접착력 시험편

※ 합판에 사용된 단판수종이 침엽수로 구성된 경우, 절입깊이는 접착력을 시험하고자 하는 두 접착층간의 단판두께의 2/3까지로 한다.

6.1.1.2 시험방법

① **완전내수 인장전단접착력시험** 시험편을 끓는 물속에서 72시간 삶은 다음, 상온의 물속에 담가서 식힌 후 젖은채로 접착력시험(시험편의 양끝을 고정하고 양끝 방향으로 하중속도 2mm/min로 인장하중을 가하여 파괴시의 최대하중을 측정하는 시험)을 하고, 접착력을 <식 1>에 의하여 산출한다. 다만, 구성단판의 적층수가 3(3 layer)인 시험편의 표판 두께에 대한 중판의 두께비가 1.50 이상인 것은 <표 17>의 보정계수를 곱하여 얻어진 값을 접착력으로 한다. 단, 2매 이상의 단판이 같은 방향으로 평행하게 적층되어 접착력 시험편의 중판을 구성한 경우에는, 이를 합한 중판 두께로 두께비를 계산한다. 또한, 표판이 너무 얇아 표층에서의 접착력시험편 채취가 불가능하여 표판과 직교 적층된 두번째 단판의 섬유방향으로 시험편을 채취한 경우에는, 두께비의 계산에서 이 표판의 두께는 제외한다.

$$\text{접착력(MPa)} = \frac{P_s}{b \times h} \dots\dots\dots \text{<식 1>}$$

여기서 P_s : 최대하중(N)
 h : 시험편의 폭(mm)
 b : 접촉단판의 길이(mm)

<표 17> 두께비에 의한 인장전단접착력 보정계수

표판에 대한 중판의 두께비	보정계수
1.5 이상 2.0 미만	1.1
2.0 이상 2.5 미만	1.2
2.5 이상 3.0 미만	1.3
3.0 이상 3.5 미만	1.4
3.5 이상 4.0 미만	1.5
4.0 이상 4.5 미만	1.7
4.5 이상	2.0

※ 두께비는 표판(앞판, 뒤판)의 두께가 같을 경우에는 앞·뒤판 중의 하나를 기준으로 산출하고, 두께가 다를 경우에는 둘 중의 작은 두께를 기준으로 산출한다.

② **내수 인장전단접착력시험** 시험편을 끓는 물속에서 4시간 삶은 다음 $60 \pm 3^\circ\text{C}$ 의 온도에서 20시간 건조시켜 다시 끓는 물속에서 4시간 삶은 다음 상온의 물속에 담가서 식힌 후 젖은채로 접착 시험을 하고, ①항의 완전내수 인장전단접착력 시험방법과 같이 접착력을 산출한다.

③ **준내수 인장전단접착력시험** 시험편을 $60 \pm 3^\circ\text{C}$ 의 온수 중에 3시간 담근 다음 상온의 물속에 담가서 식힌 후 젖은채로 접착력시험을 하고, ①항의 완전내수 인장전단접착력 시험방법과 같이 접착력을 산출한다.

6.1.2 침지박리접착력시험

6.1.2.1 **시험편** 각 시료합판에서 한 번이 75 mm인 정방형의 시편 4개를 채취하여 시험편으로 한다.

6.1.2.2 시험방법

① **내수 침지박리접착력시험** 시험편을 끓는 물에서 4시간 삶은 다음 $60 \pm 3^\circ\text{C}$ 로 20시간 건조시키고, 다시 끓는 물에 4시간 삶은 다음 $60 \pm 3^\circ\text{C}$ 로 3시간 건조시킨다.

② **준내수 침지박리접착력시험** 시험편을 $70 \pm 3^\circ\text{C}$ 의 물에 2시간 담근 다음 $60 \pm 3^\circ\text{C}$ 로 3시간 건조시킨다.

6.2 밀도시험

6.2.1 **시험편** 각 시료합판에서 100 mm × 100 mm 크기로 2개를 채취하여 시험편으로 한다.

6.2.2 **시험방법** 시험편의 두께, 폭 및 길이를 측정하여 부피를 구한다. 다음에 무게를 달고 <식 2>에 의해 밀도를 산출한다. 이 경우, 두께는 0.01 mm, 폭 및 길이는 0.1 mm, 무게는 0.1g까지 측정한다.

$$\text{밀도(g/cm}^3\text{)} = \frac{W}{V} \dots\dots\dots \text{<식 2>}$$

여기서 W : 기건 무게(g)
 V : 기건 부피(cm³)

6.3 함수율(건량)시험

6.3.1 시험편 각 시료합판에서 적당한 크기로 2개를 채취하여 시험편으로 한다.

6.3.2 시험방법 전건중량법으로 함수율을 시험한다. 다만, 전건중량법 이외의 방법으로 시험할 때는 함수율의 적합기준을 만족하는 경우에 한하여 인정한다. 전건중량법의 전건중량은 시험편을 10 0℃~105℃의 건조기에서 건조시켜 항량에 도달하였다고 인정되었을 때의 중량으로 하며 <식 3>에 의하여 함수율을 산출한다.

$$\text{함수율(건량)(\%)} = \frac{W - W_0}{W_0} \times 100 \dots\dots\dots \text{<식 3>}$$

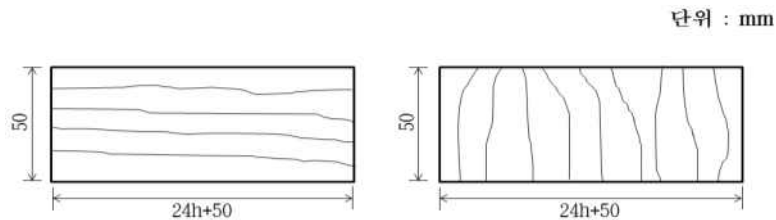
여기서 W : 건조전의 중량(g)
 W_0 : 전건중량(g)

6.4 폼알데하이드 방출량시험 KS M 1998의 데시케이터법에 따른다.

6.5 휨 성능시험

6.5.1 구조용 합판의 휨 강도시험(1급)

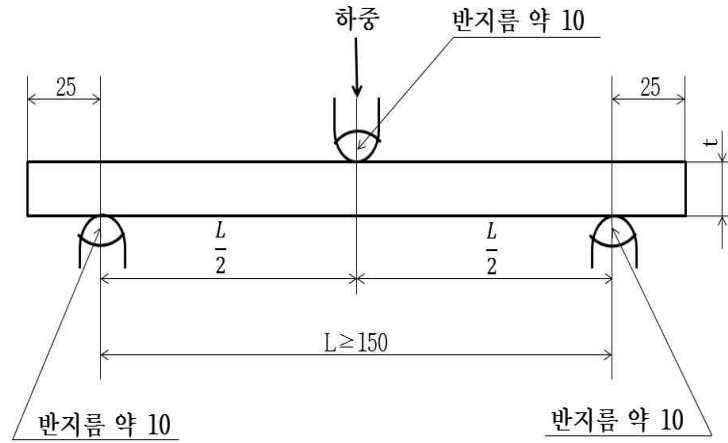
6.5.1.1 시험편 각 시료합판에서 <그림 2>와 같이 표판의 섬유 직각방향으로 폭 50 mm, 섬유 평행방향으로 두께의 24배에 50 mm를 더한 길이의 장방형 시편 2개와 표판의 섬유 평행방향으로 폭 50 mm, 섬유 직각방향으로 두께(h)의 24배에 50 mm를 더한 길이의 장방형 시편 2개를 채취하여 시험편으로 한다.



<그림 2> 구조용 합판의 휨 강도 시험편

6.5.1.2 시험방법 <그림 3>과 같이 스펠 방향과 시험편 표판의 섬유방향이 평행한 경우에 대하여 시험하고, 비례영역의 상한하중과 하한하중을 측정하여 <식 4>에 의하여 휨 강도, <식 5>에 의하여 휨 탄성계수를 구한다. 이때 하중속도는 10 mm/min로 한다.

단위 : mm



l : 스패, h : 시험편의 두께

<그림 3> 구조용 합판의 휨 강도 시험 (1급 시험 방법)

$$\text{휨 강도(MPa)} = \frac{3pl}{2bh^2} \dots\dots\dots\text{<식 4>}$$

$$\text{휨 탄성계수(GPa)} = \frac{\Delta pl^3}{4bh^3 \Delta y} \times 10^{-3} \dots\dots\dots\text{<식 5>}$$

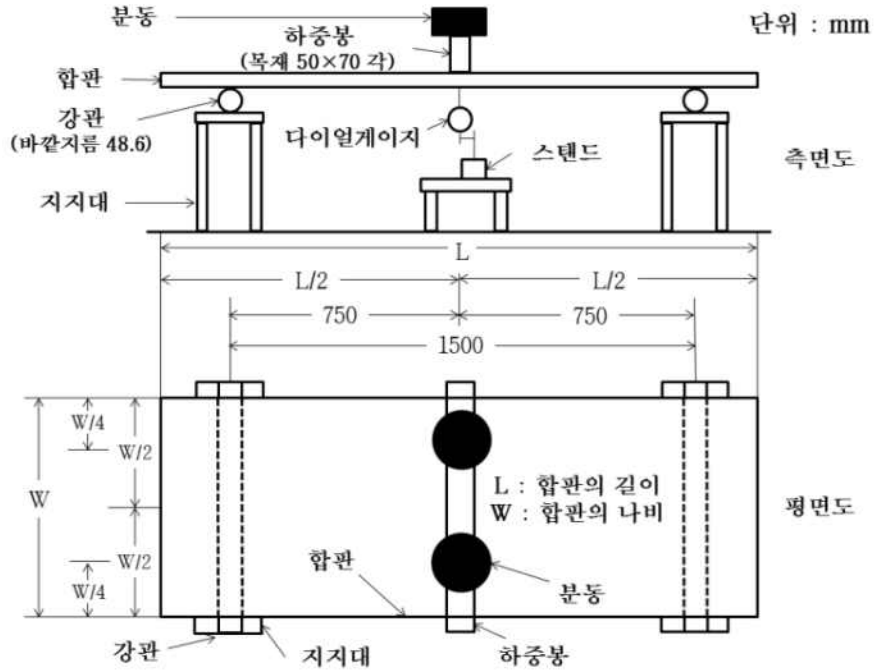
- 여기서 p : 최대하중(N)
 l : 스패 길이(mm)
 b : 시험편의 폭(mm)
 h : 시험편의 두께(mm)
 Δp : 비례영역의 상한하중과 하한하중의 차(N)
 Δy : Δp 에 대응하는 스패 중앙의 휨 변형량(mm)

6.5.2 구조용 합판의 휨 탄성계수 시험(2급) 및 콘크리트거푸집용 합판의 휨 강성 시험

6.5.2.1 시험편 한 로트에서 원형의 합판 5매(재시험일 때는 10매)를 채취하여 시험합판으로 한다.

6.5.2.2 시험방법 구조용 합판의 휨 탄성계수 시험(2급)은 <그림 4>와 같이 합판의 표면을 위로 하여 스패 중앙에 수직으로 위치하고, 하중봉의 유효길이(합판의 폭) 위에서 시료 합판의 두께, 폭 및 길이에 맞게 각각 하중을 가하여 휨 변형량을 구하여 휨 탄성계수를 <식 5>에 따라 산출한다. 그리고, 콘크리트거푸집용 합판의 공칭두께 12 mm, 15 mm 및 18 mm의 휨 강성변형량은 각기 20kg, 40kg 및 50kg의 하중을 <그림 4>와 같이 하중봉을 통하여 분산되도록 가하여 변형량이 안정상태가

될 때의 변형량을 측정한다.

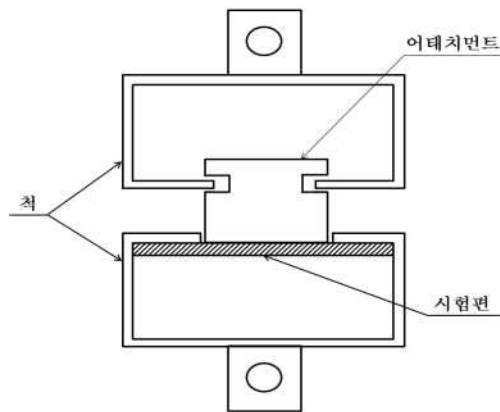


<그림 4> 구조용 합판의 휨 탄성계수 시험(2급) 및 콘크리트거푸집용 합판의 휨 강성 시험

6.6 평면인장시험

6.6.1 시험편 각 시료합판에서 한 변이 50 mm인 정방형의 시편 4개를 채취하여 시험편으로 한다.

6.6.2 시험방법 시험편 표면의 중앙에 한 변이 20 mm인 정방형의 접촉면을 가진 금속판을 시아노아크릴레이트계 접착제로 접착시킨 다음, 주위를 대판합판이 나타나는 깊이까지 깎아내고 시험편을 <그림 5>의 척에 고정시켜, 접착면과 직각의 방향으로 당겨 박리 및 파괴시의 최대하중을 측정한다. 이때 하중속도는 5mm/min 이하로 한다.

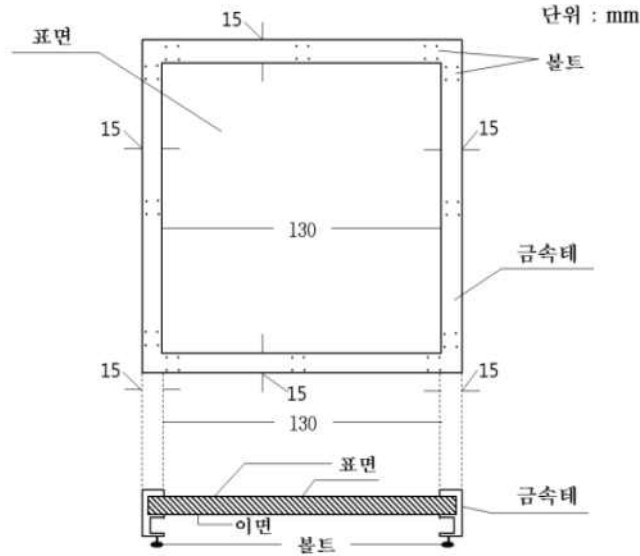


<그림 5> 평면인장 시험

6.7 한열반복시험

6.7.1 시험편 각 시료합판에서 한 번이 150 mm인 정방형 시편 2개를 채취하여 중앙에 지름 3mm의 구멍을 뚫어서 시험편으로 한다.

6.7.2 시험방법 시험편을 <그림 6>과 같이 금속틀에 고정시키고 80 ± 3℃의 항온기에서 2시간 방치시킨 다음 -20 ± 3℃의 항온기에 2시간 방치시키는 과정을 2회 반복하여 실온에 도달할 때까지 방치한다.



<그림 6> 한열반복시험

6.8 마모시험

6.8.1 시험편 각 시료합판에서 지름 100 mm인 원판 또는 100 mm × 100 mm 정방형 시편 3개를 채취하여 중앙에 10 mm의 구멍을 뚫어 시험편으로 한다.

6.8.2 시험방법

6.8.2.1 마모 A시험 시험편의 무게를 측정하고 다음 <그림 7>과 같이 회전반에 수평으로 고정시키고 연마지를 감은 고무제 원판 또는 연질 마모륜 2개를 설치하여 시험한다. 마모종점에 달하였을 때의 회전수를 읽고 시험편의 무게를 측정하여 마모치 및 마모량을 구한다. 이때 시험편상에 가하는 총하중은 고무원판의 무게를 포함하여 500g으로 한다.

6.8.2.2 마모 B시험 시험편을 <그림 7>과 같이 회전반에 수평으로 고정시키고 연마지를 감은 고무제 원판 또는 연질 마모륜 2개를 설치하여 시험한다. 마모종점에 달하였을 때의 회전수를 읽고 <식 6>에 의하여 마모치를, <식 7>에 의하여 마모량을 산출한다. 이때 시험편 상에 가하는 총 하중은 고무원판의 무게를 포함하여 1,000g으로 한다.

* 주 1 : 마모치 및 마모량 산출방법

마모치 = 각 시편의 회전수의 합계 / 3<식 6>

마모량 = W/C × 100<식 7>

여기서, W는 시편 3개의 평균감량, C는 마모치

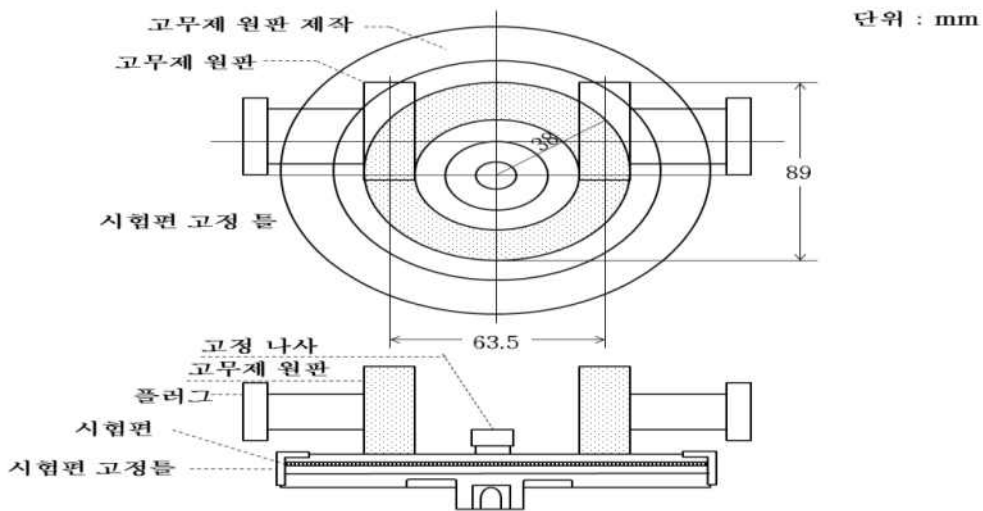
*** 주 2 : 마모종점**

시험편의 치장면이 모양이 있을 경우는 그 모양의 약 50 %가 깎여 나갔을 때로 하고 치장면이 모양이 없을 경우는 대판 표면의 약 50 %가 나타났을 때로 한다.

*** 주 3 : 마모지나 마모륜의 입도**

시험재료의 표면상태에 따르고, 시험내용과 근거를 기재한다.

표기 예 : 연질 마모륜의 입도는 CS-17을 적용하였다. 등



<그림 7> 마모시험

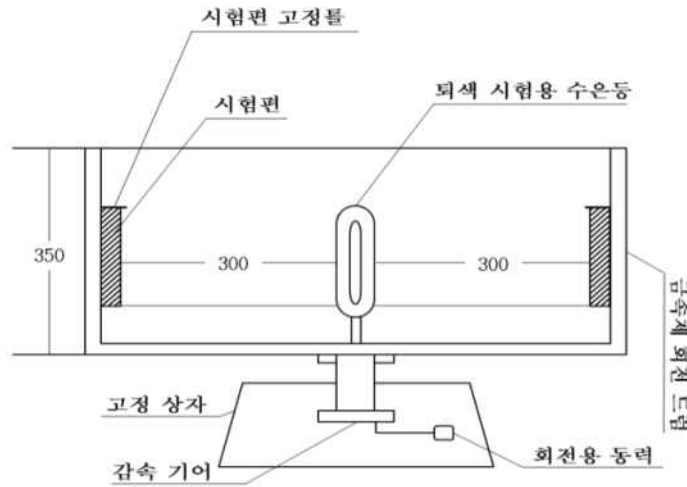
6.9 퇴색시험

6.9.1 시험편 각 시료합판에서 대판 표면의 섬유방향과 평행으로 75 mm, 직각으로 150 mm 장방형 시편 2개를 채취하여 시험편으로 한다.

6.9.2 시험방법 시험편을 <그림 8>과 같이 시험편 설치틀에 수직으로 고정시키고 시험편과 퇴색시험용 수은등과의 수평거리를 300 mm로 조정한다. 다음 매분 2.5회전 속도로 회전시키면서 퇴색 수은등의 빛에 48시간 퇴색시킨 다음 암실 내에 72시간 방치한다. 이후 시험편의 표면 상태를 육안검사하거나, 분광광도계로 퇴색 정도를 측정한다.

*** 주 : 퇴색시험용 수은등**

입력 400W 파장 3,000 Å 이상의 장파장의 것으로 내부의 발광관은 석영재로 한다.



<그림 8> 퇴색시험

6.10 내알칼리시험

6.10.1 시험편 각 시료합판에서 한 변이 75 mm인 정방형 시편 2개를 채취하여 시험편으로 한다.

6.10.2 시험방법 표면처리 콘크리트거푸집용 합판에 있어서는 시험편을 수평으로 놓은 후, 시험편 표면에 1 % 수산화나트륨 수용액을 약 5ml 떨어뜨리고 시계접시로 48시간 피복한 다음 즉시 물로 씻고 실내에서 24시간 방치한다. 표면가공합판에 있어서는 시험편을 수평으로 놓은 후, 시험편 표면에 1 % 탄산나트륨수용액을 떨어뜨리고 시계접시로 6시간 피복한 다음 즉시 물로 씻고 실내에서 24시간 방치한다. 이후 시험편의 표면상태를 육안검사한다.

7. 검사 합판의 품질 검사는 접착성, 폼알데하이드 방출량, 휨 성능 등의 이화학 검사와 치수 판면 및 겉모양의 외관 검사로 구분한다. 기타 성능(방부·방충, 내화시험 및 기준)에 대해서는 관련 시험방법에 대한 정부기관의 고시 또는 국내·외 표준규격에 따른다.

8. 표시 합판에는 종류, 접착성, 폼알데하이드 방출량, 휨 강성변형량, 휨 성능, 구성수종, 기타성능, 치수, 생산자 또는 수입자명, 생산연월과 산지를 아래와 같이 한글로 표기한다. 다만, 수입합판에 대해서는 거래상 필요한 경우 영문으로 표시할 수 있다.

8.1 종류의 표기 합판의 종류 표기는 <표 18>과 같이 한다.

<표 18> 합판의 종류 표기

구 분	표 기 (약칭)	영 문 표 기
보통합판	보통합판 (OP)	Ordinary plywood (OP)
콘크리트거푸집용 합판	콘크리트거푸집용 합판 (CP)	Concrete form plywood (CP)
구조용 합판	구조용 합판 (SP)	Structural plywood (SP)
표면가공합판	표면가공합판 (PP)	Surface processed plywood (PP)

※ 영문 품질 표기 시 ()내의 약호를 사용할 수 있다.

8.2 접착성의 표기 합판의 접착성 표기는 <표 19>와 같이 한다.

<표 19> 합판의 접착성 표기

구 분	표 기	영 문 표 기
완 전 내 수	완전내수	Waterproof (Type0)
내 수	내수	Highly water resistant (Type1)
준 내 수	준내수	Water resistant (Type2)

※ 영문 품질 표기 시 ()내의 약호를 사용할 수 있다.

8.3 폼알데하이드 방출량의 표기 합판의 폼알데하이드 방출량 표기는 <표 20>과 같이 한다.

<표 20> 합판의 폼알데하이드 방출량 표기

구 분	표 기	영 문 표 기
완전무취	SE_0	Emission Class SE_0 (SE_0)
무 취	E_0	Emission Class E_0 (E_0)
일 반	E_1	Emission Class E_1 (E_1)
등 외	E_2 (실내사용금지)	Emission Class E_2 (Do not use indoors) (E_2 (Do not use indoors))

※ 영문 품질 표기 시 ()내의 약호를 사용할 수 있다.

8.4 휨 강성변형량의 표기 콘크리트거푸집용 합판의 휨 강성 변형량 표기는 <표 21>과 같이 한다.

<표 21> 콘크리트거푸집용 합판의 휨 강성 변형량 표기

구 분	표 기	영 문 표 기
특 급	강성특급	Rigidity special class (R0)
1 급	강성1급	Rigidity first class (R1)

※ 영문 품질 표기 시 ()내의 약호를 사용할 수 있다.

8.5 휨 성능의 표기 구조용 합판의 휨 성능 표기는 <표 22>와 같이 한다.

<표 22> 구조용 합판의 휨 성능 표기

구 분	표 기	영 문 표 기
1 급	휨1급	Bending 1st class (B1)
2 급	휨2급	Bending 2nd class (B2)

※ 영문 품질 표기 시 ()내의 약호를 사용할 수 있다.

8.6 구성수종의 표기 합판의 구성수종 표기는 <표 23>과 같이 한다.

<표 23> 합판의 구성수종 표기

구 분	표 기	영 문 표 기
침엽수 합판	침엽수	Softwood plywood (SW)
활엽수 합판	활엽수	Hardwood plywood (HW)
침엽수·활엽수 혼용합판	침·활혼용	Softwood and hardwood combined plywood (Mixed)

※ 영문 품질 표기 시 ()내의 약호를 사용할 수 있다.

8.7 치수의 표기 합판의 두께, 폭 및 길이의 표기는 아라비아 숫자로 두께(mm) × 폭(mm) × 길이(mm)와 같이 한다.

8.8 생산자 또는 수입자명의 표기 상호 또는 그 약호와 상표로 표기한다. 다만, 수입자명은 번들단위로 표기할 수 있으며, 번들이 해체되어 날장으로 유통시에는 날장에 표기한다.

8.9 생산연월 생산자 또는 수입자명 옆에 제품의 생산연도 및 생산월까지 표기한다.

8.10 산지의 표시 수입합판을 수입한 국가명 또는 국가약호를 표기한다.

8.11 품질표시 예시 합판 각 장에 대하여 앞·뒤 판면 또는 측면 중 한 곳에 아래 표식과 같이 개별표시하며, 스탬프, 스티커, 압인 등으로 품질표시의 식별이 가능하도록 한다.

※ 바깥 테두리선 또는 테두리안의 선을 표기하지 않을 수 있다.

8.11.1 국산합판

<보통합판 표기 예시>

종류	접착성	폼알데하이드 방출량	수종
치수(두께 × 폭 × 길이)			
국산(제조회사), 생산연월			
보통합판	내수	E ₀	활엽수
12.0 × 910 × 1,820			
국산(○○○○(주)), 2014.3.			

<콘크리트거푸집용 합판 표기 예시>

종류	접착성	폼알데하이드 방출량	휨 강성변형량- 수종
치수(두께 × 폭 × 길이)			
국산(제조회사), 생산연월			
콘크리트거푸집용합판	내수	E ₂ (실내사용금지)	강성1급 - 침 · 활혼용
12.0 × 910 × 1,820			
국산(○○○○(주)), 2014.3.			

<구조용 합판 표기 예시>

종류	접착성	폼알데하이드 방출량	휨 성능 - 수종
치수(두께 × 폭 × 길이)			
국산(제조회사), 생산연월			
구조용합판	내수	E ₀	휨1급 침 · 활혼용
12.0 × 910 × 1,820			
국산(○○○○(주)), 2014.3.			

<표면가공 합판 표기 예시>

종류	접착성	폼알데하이드 방출량	수종
치수(두께 × 폭 × 길이)			
국산(제조회사), 생산연월			

표면가공합판	준내수	E ₁	활엽수
12.0 × 910 × 1,820			
국산(○○○○(주)), 2014.3.			

8.11.2 수입합판

<보통합판 표기예시>

종류	접착성	폼알데하이드 방출량	수종
치수(두께 × 폭 × 길이)			
원산지(제조회사), 생산연월, 수입자명			

○ 한글표기

보통합판	내수	E ₂ (실내사용금지)	활엽수
5.0 × 1,220 × 2,440			
중국(에비씨 주식회사), 2014.3., 한국상사			

○ 영문표기

OP. Type1. E ₂ (Do not use indoors). HW			
5.0 × 1,220 × 2,440			
China(ABC.Co.Ltd.), 2014.3., Korea.Co.			

<콘크리트거푸집용 합판 표기 예시>

종류	접착성	폼알데하이드 방출량	휨 강성변형량- 수종
치수(두께 × 폭 × 길이)			
원산지(제조회사), 생산연월, 수입자명			

○ 한글표기

콘크리트거푸집용합판	내수	E ₂ (실내사용금지)	강성특급 - 침·활혼용
12.0 × 1,220 × 2,440			
중국(에비씨 주식회사), 2014.3., 한국상사			

○ 영문표기

CP. Type1. E ₂ (Do not use indoors). R0. Mixed			
12.0 × 1,220 × 2,440			
China(ABC.Co.Ltd.), 2014.3., Korea.Co.			

<구조용 합판 표기 예시>

종류	접착성	폼알데하이드 방출량	휨 성능 - 수종
치수(두께 × 폭 × 길이)			
원산지(제조회사), 생산연월, 수입자명			

○ 한글표기

구조용합판	내수	E ₀	휨1급	침 · 활혼용
12.0 × 1,220 × 2,440				
중국(에비씨 주식회사), 2013.10., 한국상사				

○ 영문표기

SP. Type1. E ₀ . B1. Mixed				
12.0 × 1,220 × 2,440				
China(ABC.Ltd.Co.), 2014. 3., Korea.Co.				

<표면가공 합판 표기 예시>

종류	접착성	폼알데하이드 방출량	수종
치수(두께 × 폭 × 길이)			
원산지(제조회사), 생산연월, 수입자명			

○ 한글표기

표면가공합판	준내수	E ₁	활엽수
12.0 × 1,220 × 2,440			
중국(에비씨 주식회사), 2014.3., 한국상사			

○ 영문표기

PP. Type2. E ₁ . HW			
12.0 × 1,220 × 2,440			
China(ABC.Co.Ltd.), 2014.3., Korea.Co.			

[부속서 7]

파티클보드(Particleboard)

- 1. 적용범위** 이 기준은 국내에서 생산되거나 수입되어 국내에서 유통되는 모든 파티클보드에 적용한다.
- 2. 인용표준** 다음에 나타내는 표준은 이 부속서 기준에 인용됨으로써 이 기준의 규정 일부를 구성한다. 이러한 인용표준은 최신판을 적용한다.

KS F 3104 파티클보드

KS F 4537 목조 건축용 철못

- 3. 정의** 파티클보드란 목재의 작은 조각¹⁾을 주원료로 하고, 접착제를 사용하여 성형·열압한 밀도 0.5 g/cm³ 이상 0.8 g/cm³ 이하의 목질판상제품이다.

¹⁾ 작은 조각에는 파티클, 칩, 플레이크, 웨이퍼, 스트랜드 등이 있다.

4. 종류

4.1 파티클보드 가구 등 실내용으로 사용되는 파티클보드의 구분은 KS F 3104에 따른다.

4.2 구조용 파티클보드 건축물의 벽, 지붕 및 바닥 덮개 등의 구조용으로 사용되는 파티클보드이다.

5. 규격과 품질기준

5.1 파티클보드 파티클보드의 치수 및 허용차와 품질기준은 KS F 3104에 따른다.

5.2 구조용 파티클보드 구조용 파티클보드의 치수 및 허용차와 품질기준은 아래 <표 1>, <표 2>, <표 3> 및 <표 4>에 따른다.

<표 1> 구조용 파티클보드의 치수

종류	두께 (mm)	길이 (mm)	너비 (mm)
구조용 파티클보드	9, 12, 15, 18	2,437	1,217
		2,440	1,220

다만, 주문품의 치수는 당사자 간의 협의에 따른다.

<표 2> 구조용 파티클보드의 치수의 허용차

종류	두께 (mm)	두께의 허용차 (mm)		너비 및 길이의 허용차	직각도
		미연마판	연마판		
구조용 파티클보드	15 미만	± 1.0	± 0.3	± 3.0	2 이하
	15이상 20 미만	± 1.2	± 0.4		
	20 이상	± 1.5	± 0.5		

<표 3> 구조용 파티클보드의 품질기준

종류		밀도 (g/cm ³)	흡수율 (건량) (%)	휨강도 (MPa)	습윤시 휨강도 (MPa)	휨 탄성계수 (MPa)	흡수두께 팽창률 (%)	못머리 관통력 및 못측면저 항력	박리 강도 (MPa)	삶음 박리 강도 (MPa)
구조용 파티클보드	SPB -MR	0.65 ~ 0.80	5이상 13이하	20.0 이상	10 이상	3,100 이상	11 이하	1 kN	0.7 이상	0.20 이상

<표 4> 구조용 파티클보드의 폼알데하이드 방출등급 기준

종류	기호	폼알데하이드 방출량	
		평균값	최대값
SE ₀ 형	SE ₀	0.3 mg/L 이하	0.4 mg/L 이하
E ₀ 형	E ₀	0.5 mg/L 이하	0.7 mg/L 이하
E ₁ 형	E ₁	1.5 mg/L 이하	2.1 mg/L 이하

6. 시험

6.1 파티클보드 시험 파티클보드의 시험방법은 KS F 3104에 따른다. 각 항목의 시험 결과값은 평균값으로 한다.

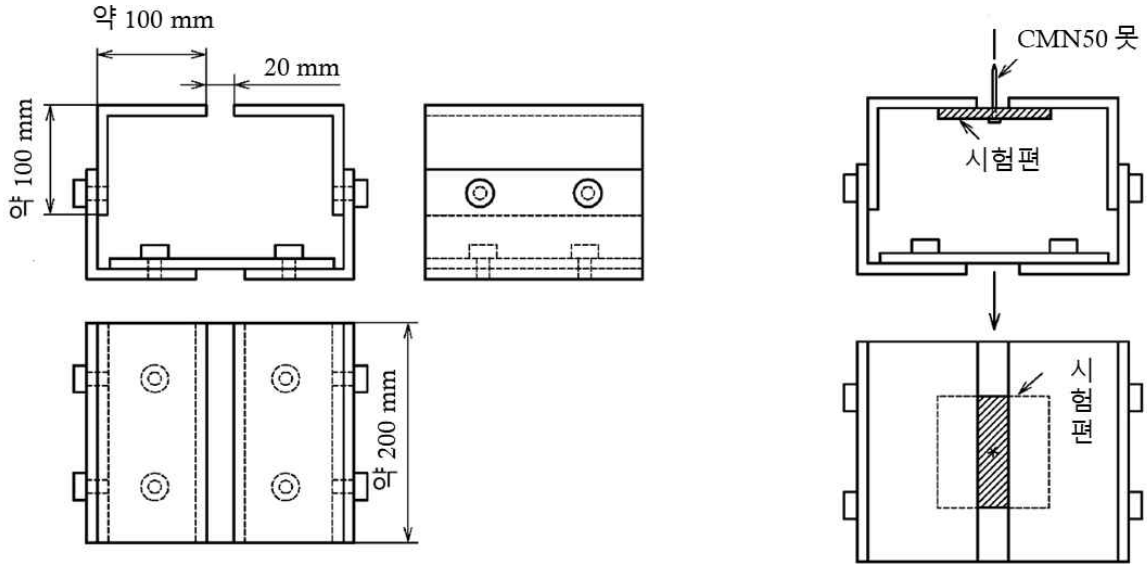
6.2 구조용 파티클보드 시험 구조용 파티클보드의 삶음 박리강도, 못머리 관통력, 못 측면저항, 휨강도, 휨 탄성계수, 습윤시 휨강도 시험은 아래의 시험방법에 따른다. 다만, 그 밖의 필요한 사항 및 관련 시험방법은 KS F 3104에 따른다. 각 항목의 시험 결과값은 평균값으로 한다.

6.2.1 삶음 박리강도 시험 50 mm x 50 mm 시험편을 (20 ± 2) °C 온도와 (65 ± 5) % 습도의 조건에서 향량(오차 0.1%)에 도달할 때까지 양생한다. 준비된 시험편을 (20 ± 5) °C 온도, pH (7 ± 1)의 물속에 향온수조의 벽과 바닥으로부터 최소 15 mm 띄워서 침지한다. (90 ± 10)분 동안 서서히 승온하여 약 100 °C로 물을 끓이고 (120 ± 5)분 유지한다. 이때 향온수조의 물은 격렬하게 끓어서는 안 된다. 삶음 시험을 마친 시험편은 (20 ± 3) °C 온도의 물속에 (60 ± 5)분 동안 담가 식힌 후 꺼낸다. 젖은 시험편의 물기는 종이 타월로 닦은 후 70 °C 온도에서 16시간 동안 건조한다. 건조된 시험편은 박리강도 시험전 실온에 충분히 식히고, 양 표면을 샌딩한 뒤 KS F 3104 박리강도 시험에 따라 최소 3개의 시편을 시험하고 그 평균값을 산출한다.

6.2.2 못머리 관통력 시험 100 mm x 100 mm 시험편 표면에 <그림 1>과 같이 규정된 못(CMN50¹⁾)을 수직으로 박는다. 못을 박을 때는 미리 못 직경의 80~90% 직경을 가진 드릴 프레스를 사용하여 가이드 구멍을 뚫어 못이 수직으로 박히도록 한다. 못은 못머리의 아랫면이 시험편 표면에 거의 닿을 때까지 박는다. 시험편을 관통한 못의 못대(못머리 반대편)를 잡고 못머리가 시험편을 통과할 때까지

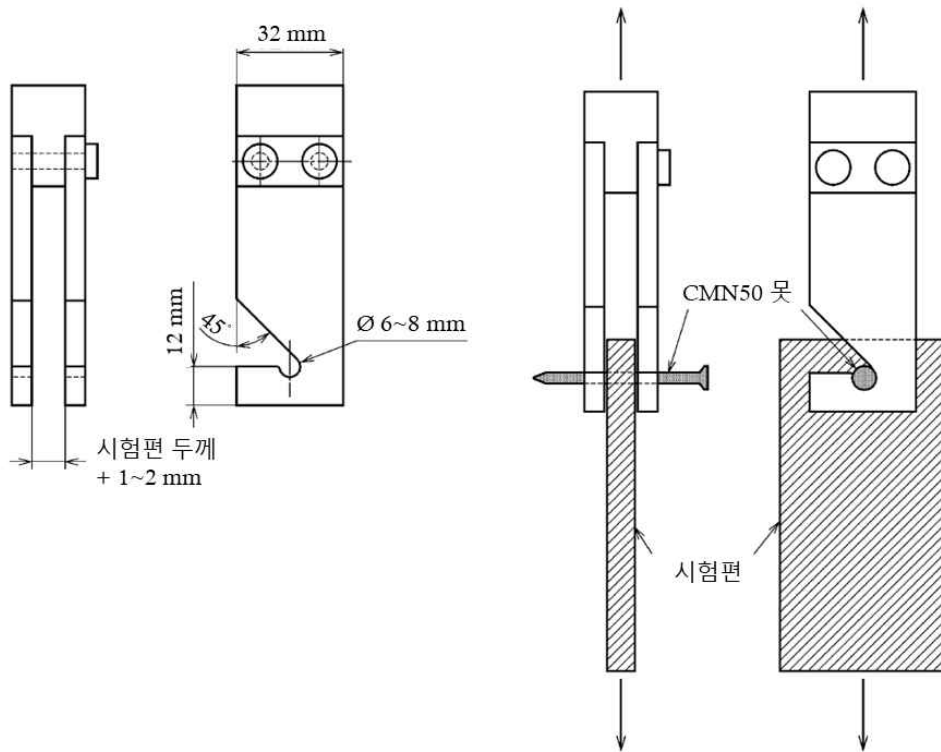
약 2 mm/min 속도로 당겨 최대하중을 측정한다. 못 관통력을 산출하기 위해 최소 10개의 시험편을 시험하고 그 평균값을 구한다.

1) CMN50(KS F 4537) 못은 지름 2.87±0.1 mm, 길이 50.8±2.0 mm, 못 머리 지름 6.76±0.75 mm로 한다. 시험에 사용된 못은 머리 지름이 균일해야 하며 시험 전에 측정을 통해 확인해야 한다.



<그림 1> 못머리 관통력 시험 장치

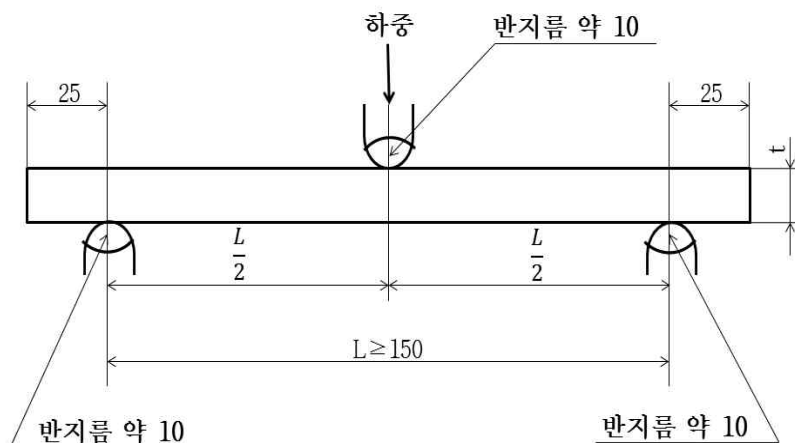
6.2.3 못 측면저항력 시험 50 mm x 100 mm 시험편에 규정된 못(CMN50)을 <그림 2>와 같이 시험편 길이방향 끝면으로부터 12 mm 안쪽에 시험편 표면에 수직으로 박는다. 이때, 통과한 못의 돌출 길이는 시험편의 앞면과 뒷면에 같게 한다. 결쇠 지그의 사이 간격은 시험편 두께보다 최대 1~2 mm 넓은 것을 사용한다. 못의 돌출 부분을 결쇠 지그에 거치한 뒤, 약 2 mm/min 속도로 당겨 최대하중을 측정한다. 못 측면저항력을 산출하기 위해 최소 10개의 시험편을 시험하고 그 평균값을 구한다.



<그림 2> 못 측면저항력 시험 장치

6.2.4 휨강도 및 휨 탄성계수 시험 시험편은 너비는 50 mm, 길이는 두께의 15배에 50 mm를 더한 것이며, 두께는 제품 그대로를 사용한다. 이때, 시험편의 최소 길이는 200 mm이다. 준비된 시험편을 <그림 3>과 같이 시험 장치를 사용하여 표면에 하중속도는 10 mm/min로 하중을 가하여 최대 하중 (p)을 측정하고 <식 1>에 의하여 휨강도, <식 2>에 의하여 휨 탄성계수를 구한다. 이때, 방향별로 각각 최소 3개(총 6개)의 시험편을 시험하고 그 평균값을 구한다.

단위 : mm



L : 스패, t : 시험편의 두께

<그림 3> 휨강도 및 휨 탄성계수 시험 장치

$$\text{휨강도(MPa)} = \frac{3pl}{2bh^2} \dots\dots\dots\langle\text{식 1}\rangle$$

$$\text{휨 탄성계수(MPa)} = \frac{\Delta pl^3}{4bh^3 \Delta y} \dots\dots\dots\langle\text{식 2}\rangle$$

- 여기서
- p : 최대하중(N)
 - l : 스패 길이(mm)
 - b : 시험편의 폭(mm)
 - h : 시험편의 두께(mm)
 - Δp : 비례영역의 상한하중과 하한하중의 차(N)
 - Δy : Δp 에 대응하는 스패 중앙의 휨 변형량(mm)

6.2.5 습윤 시 휨강도 시험 시험편을 (70 ± 3) °C의 온수 속에 2시간 담그고 다시 상온수에 1시간 담근 후, 젖은 상태에서 6.2.4의 휨강도 시험을 하여 시편마다 휨강도를 구한다. 습윤 시 휨강도를 산출하기 위해 방향별로 각각 최소 3개(총 6개)의 시험편을 시험하고 그 평균값을 구한다. 이때, 치수는 물에 담그기 전의 시편의 치수를 사용한다.

7. 표시

7.1 표시 사항 파티클보드의 종류, 표면상태, 접착제, 휨강도, 폼알데하이드 방출등급, 난연성(해당제품에 한함), 치수, 생산자 또는 수입자, 생산연월, 생산국을 한글로 표시한다. 다만, 거래상 필요한 경우 영문으로 표시할 수 있다.

7.1.1 종류의 표시 파티클보드의 종류 표시는 <표 5>와 같이 한다.

<표 5> 파티클보드의 종류 표시

구분	영문	표시
파티클보드	Partcleboard	PB
구조용 파티클보드	Structural Partcleboard	SPB

7.1.2 표면 가공 상태의 표시 파티클보드의 표면 가공 상태에 따라 <표 6>과 같이 한다. 다만, 연마/미연마 표시는 생략할 수 있다.

<표 6> 파티클보드의 표면 가공 상태 표시

구분		표시
바탕 파티클보드 및 구조용 파티클보드	미연마(Raw Non-sanding)	RN
	연마(Raw Sanding)	RS
표면 가공 파티클보드	단판(Veneer Decorated)	DV
	수지(Overlay Decorated)	DO
	도장(Coating Decorated)	DC

7.1.3 접착제의 표시 파티클보드의 접착제 표시는 <표 7>과 같이 한다. 다만, 구조용 파티클보드는 접착제 표시를 생략할 수 있다.

<표 7> 파티클보드의 접착제 표시

구분	표시
U형	U
M형	M
P형	P
NAF형	NAF

7.1.4 휨강도의 표시 파티클보드의 휨강도 표시는 <표 8>과 같이 한다.

<표 8> 파티클보드의 휨강도 표시

구분		표시
바탕 파티클보드 및 치장 파티클보드	18.0형	18
	15.0형	15
	13.0형	13
	8.0형	8
구조용 파티클보드	20.0형	20

7.1.5 폼알데하이드 방출등급의 표시 파티클보드의 폼알데하이드 방출등급은 <표 9>와 같이 표시한다.

<표 9> 파티클보드의 폼알데하이드 방출량 표시

구분	표시	영문 표시
SE ₀ 형	SE ₀	Emission Class SE ₀ (SE ₀)
E ₀ 형	E ₀	Emission Class E ₀ (E ₀)
E ₁ 형	E ₁	Emission Class E ₁ (E ₁)

7.1.6 난연성의 표시 파티클보드의 난연성의 표시는 <표 10>과 같이 한다. 다만, 해당하지 않는 파티클보드와 구조용 파티클보드는 표시하지 않는다.

<표 10> 파티클보드의 난연성 표시

구분	표시	영문표시
준불연	준불연	Semi non-combustible(SNC)
난연	난연	Flame retardant(FR)

7.1.7 치수의 표시 파티클보드의 두께, 너비 및 길이의 표시는 아라비아 숫자로 두께(mm) × 너비(mm) × 길이(mm)와 같이 한다. 다만, 너비와 길이의 표시는 생략할 수 있다.

7.1.8 생산자 또는 수입자의 표시 상호 또는 그 약호와 상표로 표시한다. 다만, 수입자는 유통단위 묶음으로 표시할 수 있으며, 유통단위 묶음이 해체되어 낱장으로 유통 시에는 낱장으로 표시한다.

7.1.9 생산연월의 표시 제품의 생산연도 및 생산월까지 표시한다.

7.1.10 생산국의 표시 파티클보드를 생산한 국가 또는 국가약호를 표시한다. (예: 한국(Korea) 또는 KOR)

7.2 표시방법 파티클보드 각 장의 앞뒤 판면 또는 측면 중 한 곳에 아래와 같이 개별 표시하며, 스탬프, 스티커, 압인 등으로 품질표시의 식별이 가능하게 한다.

<파티클보드 표시 예시>

종류 - (표면상태) - 접착제 - 휨강도 - 폼알데하이드 방출등급 - (난연성)
치수(두께 × 너비 × 길이)
생산국, 생산자/수입자, 생산연월

○ 한글표시

파티클보드 - U - 15형 - E0
15 × 1,220 × 2,440
한국, 한국산업(주), 2022.12.

○ 영문표시

PB - U - 15 - E0
15 × 1,220 × 2,440
Korea, Korea Ltd., 2022. 12.

PB - U - 15 - E1
15 × 1,220 × 2,440
Malaysia, Korea. Co., 2022. 12.

<구조용 파티클보드 표시 예시>

종류 - (표면상태) - (접착제) - 휨강도 - 폼알데하이드 방출등급
치수(두께 × 너비 × 길이)
생산국, 생산자/수입자, 생산연월

○ 한글표시

구조용 파티클보드 - 20형 - E1
15 × 1,220 × 2,440
한국, 한국산업(주), 2022.12.

○ 영문표시

SPB - 20 - E1
15 × 1,220 × 2,440
Korea, Korea Ltd., 2022. 12.

부록 A 파티클보드의 품질시험 및 검사항목

품질 항목	바탕 파티클보드				치장 파티클보드				구조용 파티클보드
	U형	M형	P형	NAF형	U형	M형	P형	NAF형	
밀도	○	○	○	○	○	○	○	○	○
함수율	○	○	○	○	○	○	○	○	○
휨강도	○	○	○	○	○	○	○	○	○
습윤 시 휨강도 ¹⁾	A시험	-	○	-	-	○	-	-	○
	B시험	-	-	○	○	-	-	○	○
휨탄성계수	-	-	-	-	-	-	-	-	○
흡수두께 팽창율 ¹⁾	-	○	○	○	-	○	○	○	○
박리강도	○	○	○	○	○	○	○	○	○
삶음 박리강도	-	-	-	-	-	-	-	-	○
폼알데하이드 방출량	○	○	○	○	○	○	○	○	○
나사못 유지력 ²⁾	○	○	○	○	○	○	○	○	-
못 관통력	-	-	-	-	-	-	-	-	○
못 측면저항	-	-	-	-	-	-	-	-	○
평면 인장강도	-	-	-	-	○	○	○	○	-
내충격성	-	-	-	-	○	○	○	○	-
내산성	-	-	-	-	○	○	○	○	-
내알칼리성	-	-	-	-	○	○	○	○	-
내오염성	-	-	-	-	○	○	○	○	-
내변퇴색성	-	-	-	-	○	○	○	○	-
내굽힘성	-	-	-	-	○	○	○	○	-
난연성 ³⁾	○	○	○	○	○	○	○	○	-

¹⁾ 휨강도 8.0형에는 적용하지 않는다.

²⁾ 나사못 유지력은 두께 15 mm 이상에 적용한다.

³⁾ 난연성능을 갖는 파티클보드에 적용한다.

[부속서 8]

섬유판

- 적용범위** 이 기준은 섬유판의 품질향상과 유통질서 확립을 위하여 국내에서 생산되거나 외국에서 수입되어 유통되는 모든 섬유판에 적용한다.
- 정의** 섬유판(Fiberboard)이란 목재원료를 섬유상으로 해섬하여 접착제를 사용한 후, 건식방법으로 성형·열압한 판상제품을 말한다.
- 종류** 섬유판의 종류는 밀도, 용도, 표면상태, 휨 강도, 접착제, 폼알데하이드 방출등급 및 난연성에 따라 <표 1> ~ <표 10>과 같이 구분한다.

<표 1> 밀도에 의한 구분

종 류	기 호	밀 도
저밀도섬유판 ⁽¹⁾	LDF	0.35 g/cm ³ 미만
중밀도섬유판	MDF	0.35 g/cm ³ 이상 0.85 g/cm ³ 미만
고밀도섬유판	HDF	0.85 g/cm ³ 이상

주⁽¹⁾ 저밀도섬유판의 내부, 제조 과정 또는 제조 후에 아스팔트 등으로 처리한 내수 저밀도섬유판에 대해서는 밀도 0.40 g/cm³미만으로 한다.

<표 2> 저밀도섬유판의 용도에 따른 구분

종 류	기 호	주 용도(참고)
A급 저밀도섬유판	A-LDF	일반용
T급 저밀도섬유판	T-LDF	2층 마루용
내수 저밀도섬유판	S-LDF	외벽 하부 마무리용

<표 3> 저밀도섬유판의 난연성에 따른 구분

종 류	기 호
난연 3급	난연 3
보 통	-

<표 4> 중밀도섬유판의 휨 강도에 따른 구분

종 류	기 호	휨 강도
35 형	35	휨 강도 35.0 MPa 이상
30 형	30	휨 강도 30.0 MPa 이상
25 형	25	휨 강도 25.0 MPa 이상
20 형	20	휨 강도 20.0 MPa 이상
15 형	15	휨 강도 15.0 MPa 이상

<표 5> 섬유판의 접착제에 따른 구분

종 류	기 호	접 착 제
U형	U	요소 수지계 또는 이와 동등 이상인 것
M형	M	요소·멜라민 공축합 수지계 또는 이와 동등 이상인 것
P형	P	페놀 수지계 또는 이와 동등 이상인 것
NAF형	NAF	비폼알데하이드계 접착제(예: 이소시아네이트계 등)

<표 6> 중밀도섬유판의 폼알데하이드 방출등급에 따른 구분

종 류	기 호	폼알데하이드 방출량	
		평균값	최대값
SE ₀ 형	SE ₀	0.3 mg/L 이하	0.4 mg/L 이하
E ₀ 형	E ₀	0.5 mg/L 이하	0.7 mg/L 이하
E ₁ 형	E ₁	1.5 mg/L 이하	2.1 mg/L 이하

<표 7> 중밀도섬유판의 난연성에 따른 구분

종 류	기 호
난연 2급	난연 2
난연 3급	난연 3
보 통	-

<표 8> 섬유판의 표면 상태에 따른 구분

종 류	기호	표면·이면의 상태	
바탕 섬유판	미연마판	RN	양면이 바탕 상태로서 연마하지 않은 것
	연마판	RS	양면이 바탕 상태로서 연마한 것
치장 섬유판	단판치장	DV	바탕 섬유판의 양면 또는 편면에 천연무늬단판을 붙인 것
	수지치장	DO	바탕 섬유판의 양면 또는 편면에 합성 수지계 시트, 필름, 합성 수지 함침지, 코팅지 등을 붙인 것
	도장	DC	바탕 섬유판의 양면 또는 편면에 합성 수지 도료를 도장 또는 인쇄한 것

<표 9> 고밀도섬유판의 휨 강도에 따른 구분

종 류		기 호	휨 강도
보통 고밀도섬유판	40형	S40	휨 강도 40.0 MPa 이상
	35형	S35	휨 강도 35.0 MPa 이상
	25형	S25	휨 강도 25.0 MPa 이상
	20형	S20	휨 강도 20.0 MPa 이상
강화 고밀도섬유판	50형	T50	휨 강도 50.0 MPa 이상
	45형	T45	휨 강도 45.0 MPa 이상
	35형	T35	휨 강도 35.0 MPa 이상

<표 10> 고밀도섬유판의 난연성에 따른 구분

종 류	기 호
난연 2급	난연 2
난연 3급	난연 3
보 통	-

4. 규격과 품질기준

4.1 외관

4.1.1 섬유판의 표면에는 현저한 요철, 오염, 벗겨짐 등이 없으며, 사용상 지장이 있는 비틀림, 휨 등의 결점이 없어야 한다. 또한 치장판에 대하여는 <표 11>에서와 같은 결점이 없어야 한다.

4.1.2 섬유판의 절단면은 양호하고 측면은 표면에 대해서 직각이어야 한다. 다만 특수한 목적을 가지고 측면을 가공한 것은 제한하지 않는다.

<표 11> 치장판의 외관

결점의 종류		기 준
떨어짐 ⁽²⁾ , 원판의 균열, 박리 비틀림, 휨, 치장면의 균열		없어야 한다. 사용상 지장이 없어야 한다.
치장 목적 이외의 요철, 움푹 패임, 오염, 굵힌 흠, 이물질의 혼입		60 cm 떨어져 육안으로 관찰했을 때 현저하게 눈에 띄지 않아야 한다.
치장 목적 이외의 모양, 광택		
화이트형	색조의 불균일	2 m떨어져 육안으로 관찰 ⁽³⁾ 했을 때 현저하게 눈에 띄지 않아야 한다.
일 반 형		

주⁽²⁾ 원판 및 치장층의 떨어짐을 말한다. ⁽³⁾ 몇 장을 나란히 놓고 동시에 검사한다.

4.2. 품질 섬유판의 품질항목은 <표 12>, 품질기준은 <표 13> ~ <표 17>과 같으며, 폼알데하이드 방출등급 및 난연성의 기준은 <표 6>과 <표 3>, <표 7> 및 <표 10>과 같다.

<표 12> 품질항목

품질 항목	저밀도섬유판			중밀도섬유판				고밀도섬유판		치장 섬유판	
	A-HDF	T-HDF	S-HDF	U형	M형	P형	NA형	S-HDF	T-HDF	내장형	외장형
치수 및 직각도	○	○	○	○	○	○	○	○	○	○	○
밀 도	○	○	○	○	○	○	○	○	○	-	-
함 수 율	○	○	○	○	○	○	○	○	○	○	○
휨 파괴 하중	-	-	-	-	-	-	-	-	-	-	-
휨 강도	○	○	○	○	○	○	○	○	○	○	○
습윤시 휨 강도 ⁽⁴⁾	A시험	-	-	-	○	-	-	-	-	-	-
	B시험	-	-	-	-	○	○	-	-	-	-
흡수율	-	-	-	-	-	-	-	○	○	-	-
흡수 두께 팽창률	○	○	○	○	○	○	○	○	○	○	○
흡수 길이 변화율	-	-	○	-	-	-	-	-	-	-	-
박리 강도	-	-	-	○	○	○	○	-	-	-	-
나사못 유지력 ⁽⁵⁾	-	-	-	○	○	○	○	-	-	-	-
못 역인발 저항	-	-	-	-	-	-	-	-	-	-	-
폼알데하이드 방출량	○	○	○	○	○	○	○	○	○	○	○
단열성(열저항)	○	○	○	-	-	-	-	-	-	-	-
평면 인장 강도	-	-	-	-	-	-	-	-	-	○	○
내충격성	-	-	-	-	-	-	-	-	-	○	○
내산성 ⁽⁶⁾	-	-	-	-	-	-	-	-	-	○	○
내알칼리성 ⁽⁶⁾	-	-	-	-	-	-	-	-	-	○	○
내오염성 ⁽⁶⁾	-	-	-	-	-	-	-	-	-	○	○
내변퇴색성 ⁽⁶⁾	-	-	-	-	-	-	-	-	-	○	○
내굽힘성 ⁽⁶⁾	-	-	-	-	-	-	-	-	-	○	○
도막 부착성	-	-	-	-	-	-	-	-	-	-	○
내세척성	-	-	-	-	-	-	-	-	-	-	○
내후성	-	-	-	-	-	-	-	-	-	-	○
난연성 ⁽⁷⁾	○	○	○	○	○	○	○	○	○	○	○

- 주 (4) 중밀도섬유판의 15형에는 적용하지 않는다.
 (5) 두께 15 mm 이상에 적용한다.
 (6) 천 종이류를 접착한 치장 고밀도섬유판에는 적용하지 않는다.
 (7) 난연성을 갖는 섬유판에 적용한다.

<표 13> 저밀도섬유판의 품질기준

종 류	두께	밀도 g/cm ³	흡수율 (건량) %	휨 강도 MPa	흡수 두께 팽창률 %	흡수 길이 변화율 %	열저항 m ² ·K/W
T급 저밀도 섬유판 T-LDF	10	0.25미만	5이상 13이하	1.0이상	20이하	-	0.181이상
	15						0.267이상
	20						0.361이상
A급 저밀도 섬유판 A-LDF	9	0.30미만		2.0이상	10이하	-	0.163이상
	12						0.206이상
	15						0.267이상
	18			0.327이상			
내수 저밀도 섬유판 S-LDF	9	0.40미만		3.0이상	5이하	0.5이하	0.138이상
	12						0.181이상
	15		0.224이상				
	18		0.275이상				

- 비 고 1. 흡수 길이 변화율은 T급 저밀도섬유판에서는 적용하지 않는다.
 2. <표 13>에 없는 두께의 열 저항값에 대해서는 비례 계산에 따라 구해진 값 이상으로 한다.
 3. 폼알데하이드 방출량(속도)는 <표 14> 중밀도섬유판의 품질에 표시된 내용과 동일한 기준을 적용한다.

<표 14> 중밀도섬유판의 품질기준

종 류	밀도 g/m ³	흡수율 (건량) %	휨 강도 MPa	습윤시 휨 강도 MPa	흡수 두께 팽창률 %	박리 강도 MPa	나사못 유지력 N		폼알데하이드 방출량 mg/L		(참고값) 휨 영계수 MPa			
							평면	측면	평균	최대				
35형	0.35 이상	5 이상	35.0 이상	17.0 이상	두께7 mm 이하인 것. 17이하	0.6 이상	700 이상	350 이상	0.3이하	0.4이하	3,000 이상			
									E ₀ 형	0.5이하		0.7이하		
									E ₁ 형	1.5이하		2.1이하		
30형			0.35 이상	5 이상	30.0 이상	15.0 이상	두께7 mm 초과 15 mm이하인 것. 12이하	0.5 이상	500 이상	250 이상	0.3이하	0.4이하	2,500 이상	
											E ₀ 형	0.5이하		0.7이하
											E ₁ 형	1.5이하		2.1이하
25형			0.35 이상	5 이상	25.0 이상	12.5 이상	두께7 mm 초과 15 mm이하인 것. 12이하	0.4 이상	400 이상	200 이상	0.3이하	0.4이하	2,000 이상	
											E ₀ 형	0.5이하		0.7이하
											E ₁ 형	1.5이하		2.1이하
20형	0.85 미만	13 이하	20.0 이상	10.0 이상	두께15 mm초과하는 것. 10이하	0.35 이상	350 이상	175 이상	0.3이하	0.4이하	1,700 이상			
									E ₀ 형	0.5이하		0.7이하		
									E ₁ 형	1.5이하		2.1이하		
15형			0.85 미만	13 이하	15.0 이상	7.5 이상	두께15 mm초과하는 것. 10이하	0.3 이상	300 이상	150 이상	0.3이하	0.4이하	1,300 이상	
											E ₀ 형	0.5이하		0.7이하
											E ₁ 형	1.5이하		2.1이하

<표 15> 바탕 고밀도섬유판의 품질기준

종 류		밀도 g/cm ³	함수율 (건량) %	휨 강도 MPa	흡수율 %	
바탕 고밀도 섬유판	보통 고밀도 섬유판	S40형	0.80이상	5이상 13이하	40.0이상	-
		S35형			35.0이상	25(35)이하
		S25형			25.0이상	25(35)이하
		S20형			20.0이상	30(35)이하
	강화 고밀도 섬유판	T50형	0.90이상		50.0이상	-
		T45형			45.0이상	20이하
		T35형			35.0이상	20이하

- 비 고 1. () 안의 수치는 보통 고밀도섬유판 3.5 mm 미만의 두께에 적용한다.
 2. 폼알데하이드 방출량(속도)는 <표 14> 중밀도섬유판의 품질에 표시된 내용과 동일한 기준을 적용한다.

<표 16> 치장 섬유판(MDF, HDF)의 품질기준

함수율 (건량) (%)	평면 인장 강도 (MPa)	내충격성	내산 성	내알칼리 성	내오염성	내변퇴색성		내굽힘성	난연성
					적색 크레용에 대한 내오염성	겉모양	색차		
5이상 13이하	0.4 이상	치장층의 균열, 파괴, 치장층의 박리가 없을 것. 또한 움푹 패인 홈의 지름이 15 mm 이하일 것.		변색되지 않아야 한다.	표준 회색 색표 3호이상	표면 균열, 부품 등의 결함이 없을 것.	표준 회색 색표 4호 이상 또는 색차 3.0 이하일것	현저한 흠자국이 없어야 한다.	난연 2급 또는 난연 3급

비 고 : 내산성, 내알칼리성, 내오염성, 내변퇴색성 및 내굽힘성은 천·종이류를 접착한 고밀도섬유판에는 사용하지 않는다.

<표 17> 치장 섬유판의 품질기준

구 분		내장형	외장형
함수율(건량) (%)		5이상 13이하	
평면 인장 강도(MPa)		0.4 이상	
내충격성		치장층의 균열, 파괴, 치장층의 박리가 없을 것. 또한 움푹 패인 홈의 지름이 15 mm 이하일 것	
내산성, 내알칼리성		변색되지 않아야 한다.	
내오염성	적색 크레용에 대한 내오염성	표준 회색 색표 3호이상	
내변퇴색성	겉모양	표면 균열, 부품 등의 결함이 없을 것.	
	색차	표준 회색 색표 4호 이상 또는 색차 3.0 이하일것	
내굽힘성		현저한 흠자국이 없어야 한다.	
난연성		난연 2급 또는 난연 3급	
출하시 함수율 %		-	8이상 15이하
흡수율 %		-	10이하
흡수 길이 변화율 %		-	0.2이하
휨 파괴 하중 N		-	400이상
못 역인발 저항 N		-	450이상
내 충격성		-	치장면에 균열, 박리가 생겨서는 안된다.
도막 부착성		-	도막 상호 간의 박리 및 도막과 원판의 경계면에서 박리가 없어야 한다.
내세척성		-	치장면에 현저한 흠이 없어야 한다.
내후성		-	균열, 부품, 박리가 없고, 변색이 노출되지 않는 것에 비하여 현저하게 크지 않아야 한다.

비 고 : 내산성, 내알칼리성, 내오염성, 내변퇴색성 및 내굽힘성은 천·종이류를 접착한 고밀도섬유판에는 사용하지 않는다. 외장용 치장 고밀도섬유판의 비중은 1내외이다. 난연성을 갖는 섬유판에 적용한다.

5. 치수 및 허용차 섬유판의 치수는 <표 18> 및 <표 19>와 같다. 단, 주문품의 치수는 당사자 간의 협의에 따른다. 또한 치수의 허용차 및 직각도는 <표 20>과 같다.

<표 18> 치수

(단위 : mm)

종 류		두 계
저밀도 섬유판 (LDF)	T급 저밀도섬유판(T-LDF)	10, 15, 20
	A급 저밀도섬유판(A-LDF)	9, 12, 15, 18
	내수 저밀도섬유판(S-LDF)	
중밀도섬유판(MDF), 치장 중밀도섬유판(DV-MDF, DO-MDF, DC-MDF)		2.5, 3, 3.5, 4.5, 6, 7.5, 9, 12, 15, 18, 20, 22, 25, 30, 35
고밀도 섬유판 (HDF)	바탕 고밀도섬유판(RN-HDF, RS-HDF) 내장형 치장 고밀도섬유판(DV-HDF, DO-HDF, DC-HDF)	
	외장형 치장 고밀도섬유판(DV-HDF, DO-HDF, DC-HDF)	

<표 19> 너비 및 길이

(단위 : mm)

길이 \ 너비	900, 910		1,200, 1,220	
	1,800, 1,830	○	○	○
2,400, 2,440	-	-	○	○
2,700	-	-	○	○

비 고 : 위의 치수 이외의 치수는 KS F 1518에 따른다.

<표 20> 치수 허용차 및 직각도

(단위 : mm)

종 류	두께	두께의 허용차			너비 및 길이의 허용차	직각도
		미연마품	연마품	치장판		
저밀도 섬유판(LDF)	T급 저밀도 섬유판(T-LDF)	10이상	±1.2	-	-	±4.0
	A급 저밀도 섬유판(A-LDF)	12미만	±1.0			
	내수 저밀도 섬유판(S-LDF)	12이상	±1.2			
중밀도섬유판(MDF)	7.5이하	±0.5	±0.3	-	±3.0	2이하
	9이상 15이하	±1.0	±0.4			
	18이상	±1.5	±0.5			
고밀도섬유판(HDF)	3.5이하	±0.4	±0.3	표시 두께의 ±10 %	±3.0	
	3.6이상 5.0이하	±0.5				
	5.1이상 7.0이하	±0.7				
	7.1이상 9.0이하	±0.9				
	9.1이상 12.0이하	±1.2				
	12.1이상	±1.5				

- 비 고 1. 치장판의 두께는 원판의 두께에 치장층의 두께를 더한 것으로 한다.
 2. 3.5 mm 미만의 치장 고밀도섬유판의 두께 허용차는 연마품과 동일하다.
 3. 외장용 치장 고밀도섬유판의 두께 허용차는 미연마판과 동일하다.

6. 시험

6.1 시험편

6.1.1 시험편은 <표 21>에 나타낸 치수 및 개수를 원판의 중앙 부분에서 각 시험 항목에 따라 채취한다. 또한 치장판에서 치장면에 흠 등이 붙은 시험편에 그 흠 부분을 포함하여 시험편을 채취한다. 다만, 도막 부착성 시험에서는 이를 적용하지 않는다.

6.1.2 시험편은 기건 상태⁽⁸⁾인 것 또는 온도 (20 ± 2) °C, 습도(65 ± 5) %에서 항량⁽⁹⁾에 이른 것으로 한다. 다만 외장용 치장 고밀도섬유판의 함수율 시험편에서는 기건 상태 등의 전처리를 하지 않은 것을 사용한다.

주⁽⁸⁾ 기건 상태란 시험편을 통풍이 잘 되는 실내에 7일 이상 방치한 것을 말한다.

⁽⁹⁾ 항량이란 24시간마다 질량을 측정하고 그 변화율이 0.1 %이하의 것을 말한다.

<표 21> 시험편의 치수 및 개수

시험 항목		시험편의 치수, mm	1매의 판에서 채취한 시험편의 개수
밀도		100 x 100	3
흡수율(건량)		밀도를 측정된 시험편	3
휨 강도		너비 50 x 길이[스팬 ⁽¹⁰⁾ +50]	길이방향3 너비방향3
습윤시 휨 강도		너비 50 x 길이[스팬 ⁽¹⁰⁾ +50]	길이방향3 너비방향3
휨 파괴 하중		300 x 250	길이방향3 너비방향3
흡수율		100 x 100	3
흡수 두께 팽창률		50 x 50	3
흡수 길이 변화율	저밀도섬유판	70 x 200	길이방향3 너비방향3
	외장용 치장 고밀도섬유판	70 x 200	길이방향3
박리 강도		50 x 50	3
나사못 유지력		50 x 100	평면3, 측면3
못 역인발 저항		50 x 100	3
폼알데하이드 방출량		50 x 150	단면을 포함한 시험편의 전표면적이 1800 cm ² 에 근접한 매수(단 매수는 반올림한 것)를 사용한다.
단열성		900 x 900	2
평면 인장 강도		50 x 50	3
내충격성		300 x 300	2
내산성		100 x 100	2
내알칼리성		100 x 100	2
내오염성		100 x 100	2
내변퇴색성		100 x 100	3
내굽힘성		50 x 50	2
도막 부착성		50 x 50	5
내세척성		170 x 430	2
내후성		70 x 150	3
난연성		220 x 220	1

주⁽¹⁰⁾ 스패는 공칭 두께의 15배로 하되, 150 mm 이상이 되어야 한다.

6.2 시험방법

6.2.1 제품의 폼알데하이드 방출량 시험방법은 KS M 1998의 데시케이터법에 따른다.

6.2.2 그 밖의 필요한 사항 및 관련 시험방법은 한국산업규격(KS F 3200)을 인용할 수 있다.

7. 표시 섬유판에는 종류, 표면상태, 접착제, 휨 강도, 폼알데하이드 방출등급, 치수, 생산자 또는 수입자명과 생산연월, 산지를 한글로 표기한다. 다만, 거래상 필요한 경우 영문으로 표기할 수 있다.

7.1 종류의 표기 섬유판 종류의 표기는 밀도 구분에 따라 <표 22>와 같이 한다.

<표 22> 섬유판의 종류 표기

구 분	표 기
저밀도섬유판	LDF
중밀도섬유판	MDF
고밀도섬유판	HDF

7.2 표면상태의 표기 섬유판 표면상태의 표기는 <표 22>과 같이 한다.

<표 23> 섬유판의 표면상태 표기

구 분		표 기
바탕 섬유판	미연마	RN
	연마	RS
치장 섬유판	단판치장	DV
	수지치장	DO
	도장	DC

※ 바탕 섬유판의 경우는 '바탕'표기를 생략할 수 있다.

7.3 접착제의 표기 섬유판의 접착제 표기는 <표 24>와 같이 한다.

<표 24> 섬유판의 접착제 표기

종 류	기 호	접 착 제
U형	U	요소 수지계 또는 이와 동등 이상인 것
M형	M	요소·멜라민 공축합 수지계 또는 이와 동등 이상인 것
P형	P	페놀 수지계 또는 이와 동등 이상인 것
NAF형	NAF	비폼알데하이드계 접착제(ex. 이소시아네이트계 등)

7.4 휨 강도의 표기 섬유판의 휨 강도 표기는 <표 25>와 같이 한다.

※ 저밀도섬유판의 경우 휨 강도 표기를 생략할 수 있다.

<표 25> 섬유판의 휨 강도 표기

구분		표시
중밀도섬유판	35형	35
	30형	30
	25형	25
	20형	20
	15형	15
보통 고밀도섬유판	40형	S40
	35형	S35
	25형	S25
	20형	S20
강화 고밀도섬유판	50형	T50
	45형	T45
	35형	T35

7.5 폼알데하이드 방출등급의 표기 섬유판의 폼알데하이드 방출량은 <표 26>과 같이 그 등급으로 표기한다.

<표 26> 섬유판의 폼알데하이드 방출등급 표기

구분	표기
완전무취	SE ₀
무취	E ₀
준무취	E ₁

7.6 난연성의 표기 섬유판의 난연성의 표기는 <표 27>과 같이 한다.

※ 난연성의 표기는 생략할 수 있다.

<표 27> 섬유판의 난연성 표기

구분	표기
난연 2급	난연 2
난연 3급	난연 3
보통	-

7.7 치수의 표기 섬유판의 두께, 너비 및 길이의 표기는 아라비아 숫자로 두께(mm) × 너비(mm) × 길이(mm)와 같이 한다. 단, 너비과 길이의 표기는 생략할 수 있다.

7.8 생산자 또는 수입자명의 표기 상호 또는 그 약호와 상표로 표기한다. 다만, 수입자명은 번들단위로 표기할 수 있으며, 번들이 해체되어 낱장으로 유통 시에는 낱장에 표시한다.

7.9 산지의 표기 섬유판을 수입한 국가명 또는 국가약호를 표기한다.

7.10 생산연월 생산자 또는 수입자명 옆에 제품의 생산연도 및 생산월까지 표기한다.

7.11 품질표시 예시 섬유판 각 장에 대하여 앞·뒤 판면 또는 측면 중 한 곳에 아래 표식과 같이 개별 표시하며, 스탬프, 스티커, 압인 등으로 품질표시의 식별이 가능하도록 한다.

※ 단, 두께 7.5 mm 이하 섬유판은 여러 장을 겹쳐서 표시를 할 수 있다.

※ 바깥 테두리선 또는 테두리안의 선을 표기하지 않을 수 있다.

① 국내생산 섬유판

종류 - 표면상태 - 접착제 - 휨 강도 - 폼알데하이드 방출등급 - 난연성
치수(두께 × 너비 × 길이)
생산자명, 생산연월

<표기예시>

HDF - (RS) - U - S40 - E0 - (난연 2)
18 × 1,220 × 2,440
○○○○ (주), 2012. 08

- HDF : 고밀도섬유판
- RS : 표면상태에 의한 구분(바탕 연마)
- U : 접착제에 의한 구분(요소수지계)
- S40 : 휨 강도에 의한 구분(40형)
- E₀ : 폼알데하이드 방출등급 의한 구분
- 난연 2 : 난연성 등급
- ※ 바탕 파티클보드의 경우 표시는 생략할 수 있다.
- ※ 난연성의 표시는 생략할 수 있다.

② 수입 섬유판

종류 - 표면상태 - 접착제 - 휨 강도 - 폼알데하이드 방출등급 - 난연성
치수(두께 × 너비 × 길이)
수입자명 - 산지, 생산연월

<표기예시>

MDF - DO - M - 25 - E1 - (난연 2)
18 × 1,220 × 2,440
○○○○ (주) - 일본(○○○), 2012. 06

- MDF : 중밀도섬유판
- DO : 표면상태에 의한 구분(수지치장)
- M : 접착제에 의한 구분(요소·멜라민 공축합수지계)
- 25 : 휨 강도에 의한 구분(25형)
- E₁ : 폼알데하이드 방출등급에 의한 구분
- ※ 바탕 파티클보드의 경우 표시는 생략할 수 있다.
- ※ 난연성의 표시는 생략할 수 있다.

[부속서 9]

배향성 스트랜드보드(oriented strand board)

1. **적용범위** 이 기준은 건축물의 내·외장재 등의 비구조용과 건축물의 벽, 지붕 및 바닥 덮개 등의 구조용으로 사용되는 배향성 스트랜드보드(OSB; oriented strandboard; 이하 OSB 라 함)에 대하여 적용한다.

2. **정의** 이 기준에서 사용되는 주요 용어의 정의는 다음과 같다.

2.1 **배향성 스트랜드보드(OSB)** 얇고 긴 목재 스트랜드를 각 층별로 대체로 같은 방향으로 배열하되 인접한 층의 섬유방향이 서로 직각이 되도록 하여 흡수 층으로 구성된 목질판상제품

2.2 **스트랜드** OSB를 구성하는 기본적인 원료로서 50 mm 이상의 평균 길이와 2 mm 이하의 평균 두께를 갖는 목재 삭편

2.3 **주축(평행방향, 강축)(major axis; longitudinal direction, strong axis)** 높은 휨 강도를 가지며 OSB의 길이방향과 평행한 방향

2.4 **부축(직각방향, 약축)(minor axis; transversal direction, weak axis)** 주축과 직각을 이루며 OSB의 너비방향과 평행한 방향

2.5 **일반용(general purpose; GP)** 실내마감이나 가구 등과 같이 비내력(非耐力)의 일반적인 용도

2.6 **내력용(耐力用)(load-bearing; LB)** 건축물의 덮개재료, I형 장선의 웨브부재 등과 같이 하중을 지탱하는 구조설계가 이루어지는 용도

2.7 **중내력용(重耐力用)(heavy duty load-bearing; HLB)** 특수 건축물이나 컨테이너 바닥 등과 같이 높은 하중이나 진동하중 등을 지탱하는 구조설계가 이루어지는 용도

2.8 **보통(regular; REG)** 단기적으로 습윤상태에 있을 수는 있으나 목재의 연평균 평형함수율이 15 % 이하로 유지되는 건조 조건에 적합한 제품

2.9 **내수(moisture resistant; MR)** 장기간 목재의 평형함수율이 15 %를 초과하는 습윤 조건에 적합한 제품

3. **종류** OSB의 종류는 하중의 작용 여부와 주변 환경의 상대습도에 따라서 다음과 같이 구분한다.

3.1 **일반용-보통(GP-REG)** 실내 마감 및 가구 등과 같이 건조조건에서 사용을 위한 비내력형 OSB

3.2 **내력용-보통(LB-REG)** 실내 구조물 및 가구 등과 같이 건조조건에서 사용을 위한 내력형 OSB

3.3 **내력용-내수(LB-MR)** 일반 건축물의 덮개재료와 같이 습윤조건에서 사용을 위한 내력형 OSB

3.4 **중내력용-내수(HLB-MR)** 높은 하중이 작용하는 특수 건축물이나 컨테이너 바닥 등과 같이 습윤 조건에서 사용을 위한 중내력형 OSB

4. 품질

4.1 **OSB의 공통 품질기준** 모든 종류의 OSB는 <표 1>에 주어진 품질기준에 적합하여야 한다.

<표 1> OSB의 공통 기준

구 분		품질기준
호칭치수에 대한 허용치 - 두께(연마) - 두께(미연마) - 길이 및 너비		±0.3 mm ±0.8 mm ±3.0 mm
측면직선도(Edge straightness)		1.5 mm/m
직각도(Squareness)		2.0 mm/m
함수율		13 % 이하
밀도(g/cm ³)		0.5 ~ 0.8
폼알데하이드 방출량 ^a	내장용	SE ₀ , E ₀
	구조용	SE ₀ , E ₀ , E ₁

^a OSB의 폼알데하이드 방출량 품질기준은 <표 2>와 같다.

<표 2> OSB의 폼알데하이드 방출량 기준

등급	폼알데하이드 방출량(mg/L)	
	평균값	최대값
SE ₀	0.3 이하	0.4 이하
E ₀	0.5 이하	0.7 이하
E ₁	1.5 이하	2.1 이하

4.2. 일반용-보통(GP-REG) OSB의 품질기준 건조조건에서 사용되는 비내력형 OSB는 <표 3>의 품질기준에 적합하여야 한다.

<표 3> 일반용-보통 OSB의 기계적 성질 및 치수안정성 기준

구분		호칭두께 (mm)		
		6이상 10 이하	10 초과 18 미만	18 이상 25 이하
휨 강도 (MPa)	주축방향	20 이상	18 이상	16 이상
	부축방향	10 이상	9 이상	8 이상
휨 탄성계수 (MPa)	주축방향	2 500 이상		
	부축방향	1 200 이상		
박리 강도 (MPa)		0.30 이상	0.28 이상	0.26 이상
두께팽창률 (%)		25 이하		

주) 1kgf/cm² = 0.098MPa = 약 0.1MPa, 1MPa = 1N/mm²

4.3 내력용-보통(LB-REG) OSB의 품질기준 건조조건에서 사용되는 내력형 OSB는 <표 4>의 품질기준에 적합하여야 한다.

<표 4> 내력용-보통 OSB의 기계적 성질 및 치수안정성 기준

구분		호칭두께 (mm)				
		6 이상 10 이하	10초과 18미만	18 이상 25 이하	25 초과 32 이하	32 초과 40 이하
휨 강도 (MPa)	주축방향	22 이상	20 이상	18 이상	16 이상	14 이상
	부축방향	11 이상	10 이상	9 이상	8 이상	7 이상
휨 탄성계수 (MPa)	주축방향	3 500 이상				
	부축방향	1 400 이상				
박리 강도 (MPa)		0.34 이상	0.32 이상	0.30 이상	0.29 이상	0.26 이상
두께팽창률 (%)		20 이하				

주) 바닥재, 벽체 및 지붕용으로 사용될 OSB의 경우 구매자가 용도에 맞는 추가적인 물리 및 기계적 성질 요건(부록 A 참조)을 요구할 수 있다.

4.4 내력용-내수(LB-MR) OSB의 품질기준 습윤조건에서 사용되는 내력형 OSB는 <표 5> 및 <표 6>의 품질기준에 적합하여야 한다.

<표 5> 내력용-내수 OSB의 기계적 성질 및 치수안정성 기준

구분		호칭두께 (mm)				
		6 이상 10 이하	10초과 18미만	18 이상 25 이하	25초과 32이하	32초과 40이하
휨 강도 (MPa)	주축방향	22 이상	20 이상	18 이상	16 이상	14 이상
	부축방향	11 이상	10 이상	9 이상	8 이상	7 이상
휨 탄성계수 (MPa)	주축방향	3 500 이상				
	부축방향	1 400 이상				
박리 강도 (MPa)		0.34 이상	0.32 이상	0.30 이상	0.29 이상	0.26 이상
두께팽창률 (%)		20 이하	15 이하	15 이하	15 이하	15 이하

주) 바닥재, 벽체 및 지붕용으로 사용될 OSB의 경우 구매자가 용도에 맞는 추가적인 물리 및 기계적 성질 요건(부록 A 참조)을 요구할 수 있다.

<표 6> 내력용-내수 OSB의 내수성 기준

구분		호칭두께 (mm)				
		6 이상 10 이하	10초과 18미만	18 이상 25 이하	25초과 32이하	32초과 40이하
방법 1: 촉진열화시험 ^a	선택 A: 박리 강도 (MPa)	0.18 이상	0.15 이상	0.13 이상	0.10 이상	0.08 이상
	선택 B: 휨 강도 (MPa)	9 이상	8 이상	7 이상	6 이상	6 이상
방법 2- 삶음 시험 후 박리 강도 ^b (MPa)		0.15 이상	0.13 이상	0.12 이상	0.06 이상	0.05 이상
방법 3- 진공침지/재건조 시험후 휨 강도 ^c (MPa)		16.5 이상	15 이상	13.5 이상	12 이상	10.5 이상

<비고> 해당제품에 대한 시험은 방법 1(선택 A), 방법 1(선택 B), 방법 2 및 방법 3 중에서 한 가지만을 적용한다.

^a 촉진열화시험: 5.8 시험방법에 따른다.

^b 삶음 시험: 5.9 시험방법에 따른다.

^c 진공침지/재건조 시험: 5.10 시험방법에 따른다.

4.5 중내력용-내수(HLB-MR) OSB의 품질기준 습윤조건에서 사용되는 중내력형 OSB는 <표 7> 및 <표 8>의 품질기준에 적합하여야 한다.

<표 7> 중내력용-내수 OSB의 기계적 성질 및 치수안정성 기준

구분		호칭두께 (mm)				
		6 이상 10 이하	10초과 18미만	18 이상 25 이하	25초과 32이하	32초과 40이하
휨 강도 (MPa)	주축방향	30 이상	28 이상	26 이상	24 이상	22 이상
	부축방향	16 이상	15 이상	14 이상	13 이상	12 이상
휨 탄성계수 (MPa)	주축방향	4 800 이상				
	부축방향	1 900 이상				
박리 강도 (MPa)		0.50 이상	0.45 이상	0.40 이상	0.35 이상	0.30 이상
두께팽창률 (%)		12 이하				

주) 바닥재, 벽체 및 지붕용으로 사용될 OSB의 경우 구매자가 용도에 맞는 추가적인 물리 및 기계적 성질 요건(부록 A 참조)을 요구할 수 있다.

<표 8> 중내력용-내수 OSB의 내수성 기준

구분		호칭두께 (mm)				
		6 이상 10 이하	10초과 18미만	18 이상 25 이하	25초과 32이하	32초과 40이하
방법 1: 촉진열화시험 ^a	선택 A: 박리 강도 (MPa)	0.21 이상	0.17 이상	0.15 이상	0.10 이상	0.08 이상
	선택 B: 휨 강도 (MPa)	15 이상	14 이상	13 이상	6 이상	6 이상
방법 2- 삶음 시험 후 박리 강도 ^b (Mpa)		0.17 이상	0.15 이상	0.13 이상	0.06 이상	0.05 이상

<비고> 해당 제품에 대한 시험은 방법 1(선택 A), 방법 1(선택 B) 및 방법 2 중에서 한 가지만을 적용한다.

^a 촉진열화시험: 5.8 시험방법에 따른다.

^b 삶음 시험: 5.9 시험방법에 따른다.

5. 시험방법

5.1 치수 OSB의 치수 측정은 국립산림과학원 고시 제2015-11호(목질판상제품의 물리·기계적 성질 시험방법)에 따른다.

5.2 밀도 OSB의 밀도 측정은 국립산림과학원 고시 제2015-11호(목질판상제품의 물리·기계적 성질 시험방법)에 따른다.

5.3 함수율 OSB의 함수율 측정은 국립산림과학원 고시 제2015-11호(목질판상제품의 물리·기계적 성질 시험방법)에 따른다.

5.4 폼알데하이드 방출량 OSB의 폼알데하이드 방출량 측정은 KS M 1998의 데시케이터법에 따른다.

5.5 휨 강도 및 휨 탄성계수 OSB의 휨 강도 및 휨 탄성계수 측정은 국립산림과학원 고시 제2015-11호

(목질판상제품의 물리·기계적 성질 시험방법)에 따른다.

5.6 박리 강도 OSB의 박리 강도 측정은 국립산림과학원 고시 제2015-11호(목질판상제품의 물리·기계적 성질 시험방법)에 따른다.

5.7 두께팽창률 OSB의 두께팽창률 측정은 국립산림과학원 고시 제2015-11호(목질판상제품의 물리·기계적 성질 시험방법)에 따른다.

5.8 촉진열화시험

5.8.1 3회 반복시험 pH(7 ± 1)의 신선한 물을 함유하고 (20 ± 1) °C의 온도인 수조에 시험편을 담근다. 시험편(휨 시험의 시편과 같이 긴 측면을 가진 상태)은 수조의 가장자리로부터 적어도 15 mm 이상 떨어져야 하며, 시험편의 상부는 최소한 물이 (25 ± 5) mm 이상 잠기도록 한 상태에서 (70 ± 1) 시간 침지하도록 한다.

시험편을 수조에서 건져내어, 몇분 동안 표면의 물이 빠지도록 한 다음, -12°C~-25°C의 냉동실에 넣어, (24 ± 1) 시간 동결한다.

냉동실에서 시험편을 꺼낸 즉시, (70 ± 2) °C의 건조실에 넣어 (70 ± 1) 시간 건조한 다음, 건조실에서 시험편을 꺼내어 (20 ± 5) °C의 방에 둔 상태로 (4 ± 0.5) 시간 냉각한다. 위와 동일한 수침-동결-건조 시험을 2회 더 반복한다.

5.9 삶음시험 시험편을 수조에 넣어 (20 ± 1) °C의 온도에서 pH(7 ± 1)의 신선한 물을 (75 ± 25)

mm 깊이로 채운다. 시험편은 수조의 가장자리로부터 적어도 15 mm 이상 떨어져야 하며, 물이 자유로이 순환되도록 한다. 시험이 시작될 때마다 물을 새로 갈도록 한다. 물을 100℃에서 (90 ± 10)분 끓인다. 끓인 후 시험편을 꺼내어 (60 ± 5)분 동안 (20 ± 5)℃의 물에 담근다. 물에서 시험편을 건져 종이타올로 닦은 다음 (70 ± 2)℃의 건조기내에서 시험편 표면을 수평상태로 (960 ± 15)분 동안 둔다. 이 후, 건조기로부터 시험편을 꺼내어 상온상태에서 냉각한다.

5.10 진공침지/재건조 시험 시험편은 너비 50 mm, 길이 [(20 × 호칭두께)+50] mm의 치수로 준비한다. 이 시험편을 66℃의 물로 채워진 진공-가압 용기내에 넣는다. 50.6 kPa(수은주 15인치)의 진공이 30분간 용기에 걸리도록 한다. 진공이 해제되고, 시험편이 30분 동안 대기압 상태로 수중에서 침지되도록 한다. 용기가 배출된 다음, 시험편은 분당 45~50회 공기변화되는 강제 송풍식 건조기내에서 82℃로 적어도 15시간 건조한다.

6. 검사

6.1 일반사항 수입된 구조용 OSB 제품 개별마다 그 표면에 식별이 용이하도록 종류 및 품질 표시가 부착되어 있어야 한다.

6.2 시험편 시험편은 <표 9>에 나타난 치수 및 개수를 원판의 중앙 부분에서 각 시험 항목에 따라 채취한다. 시험편은 기건상태^(a)인 것 또는 온도 (20 ± 2)℃, 습도(65 ± 5) %에서 항량^(b)에 이른 것으로 한다. 다만 폼알데하이드 방출량 측정용 시료는 KS M 1998에서 규정하는 전처리 방식을 따른다.

주^(a) 기건상태란 환기가 잘 되는 실내에 시험편을 7일 이상 방치한 것을 말한다.

주^(b) 항량이란 24시간마다 질량을 측정하여, 그 변화율이 0.1 % 이하의 것을 말한다.

<표 9> 시험편의 치수 및 수량

시험 항목	시험편의 치수, mm	1매의 판에서 채취한 시험편의 개수
밀도	100 × 100	3
흡수율	밀도를 측정할 시험편	3
폼알데하이드 방출량	50 × 150	단면을 포함한 시험편의 전표면적이 1800 cm ² 에 근접한 매수(단 매수는 반올림한 것)로 2개 조
휨 강도	너비 50 × 길이[스팬 ^a +50]	길이방향3 너비방향3
휨 탄성계수	너비 50 × 길이[스팬 ^a +50]	길이방향3 너비방향3
박리 강도	50 × 50	3
두께 팽창률	50 × 50	3
축진열화시험	박리 강도	3
	휨 강도	너비 50 × 길이[스팬 ^a +50]
삶음시험 후 박리 강도	50 × 50	3
진공침지/재건조 시험 후 휨 강도	너비 50 × 길이[스팬 ^a +50]	길이방향3 너비방향3

^a 스패는 공칭 두께의 15배로 하되, 150 mm 이상이 되어야 한다.

7. 표시 4 종류의 OSB에 대하여, 규격의 요구사항에 적합한 제품에는 다음 사항을 한글로 표시하여야 한다. 다만, 거래상 필요한 경우 영문으로 표시할 수 있다. 표시는 앞·뒤 판면 또는 측면에 아래와 같이 낱장별로 표시하되, 인쇄, 스탬프, 스티커, 압인 등의 방법에 의해 식별이 가능하도록 해야 한다.

7.1 제품의 종류(유형)

7.2 폼알데하이드 방출량

7.3 호칭치수(두께, 너비, 길이)

7.4 제조회사 및 수입자명 상호 또는 그 약호와 상표로 표기한다. 다만, 수입자명은 번들단위로 표기할 수 있으며, 번들이 해체되어 낱장으로 유통시에는 낱장에 표기한다.

7.5 생산연월 생산자 또는 수입자명 옆에 제품의 생산연도 및 생산월까지 표기할 수 있다.

<표기 예시(안)>

아래 표기내용 중 치수는 mm, 폼알데하이드 방출량 등급은 SE0, E0, E1로 한다. 이 때, 표식에서 테두리를 하지 않고 일렬로 표시하는 것이 가능하며 자간을 붙여 표기할 수 있다.

품명 - 종류 폼알데하이드 방출량 등급
치수(두께 × 너비 × 길이)
원산지(제조회사, 수입자명), 생산연월

o 한글표기

OSB - 일반용-보통 - E0
11.1 × 1,220 × 2,440
캐나다(oooo(주), 한국상사), 2015.6.

o 영문표기

OSB - GP-REG. - E0.
11.1 × 1,220 × 2,440
Canada(ooooo.Ltd.Co., Korea.Co.). 2015.6.

부록 A 추가적인 물리 및 기계적 성질 요건

구 분	내 용	시험 방법
물리적 성질	치수 변화	ISO 16985
기계적 성질	못 측방 저항	CSA 0437, CSA 0325
	하중 기간/크리프	EN 1156
	인장	ISO 16572, ASTM D3500
	압축	ISO 16572, ASTM D3501
	전단	ISO 16572, ASTM D3044
	균일분포하중 저항	CSA 0325
	집중하중 저항	CSA 0325
	충격저항	EN 1128
용도별 성능	바닥	EN 1195, ASTM E72
	벽체	EN 594 + EN596, ASTM E72
	지붕	ISO 16985, ASTM E72

[부속서 10]

목질바닥재

1. **적용범위** 이 기준은 실내 사용을 목적으로 합판, 섬유판, 파티클보드, OSB 및 이들 기재를 이용한 복합기재를 소판으로 이용해 제작된 천연 무늬목 치장 마루판, 치장 목질 마루판, 치장 목질 강화 마루판에 적용한다.

2. **정의** 이 기준에서 사용하는 용어의 정의는 다음과 같다.

2.1 **천연 무늬목 치장 마루판(Natural Veneer Decorated Wood-based Flooring)** 합판, 섬유판, 파티클보드, OSB 및 이들 기재를 이용한 복합기재의 표면을 천연 무늬목으로 치장한 마루판

2.2 **치장 목질 마루판(Decorated Wood-based Flooring Board)** 합판, 소각재 등 이들 기재를 이용한 복합기재의 표면을 열경화성 수지 함침지, 또는 열경화성 수지 치장판을 저압 및 고압 처리하거나 기타 표면 치장용 인쇄물로 치장한 마루판

2.3 **치장 목질 강화 마루판(Decorated Reinforcing Wood-based Flooring Board)** 고밀도섬유판, 파티클보드, OSB, 합판 및 이들 기재를 강화시킨 복합기재의 표면을 열경화성 수지 함침지, 또는 열경화성 수지 치장판을 저압 및 고압 처리하거나 기타 표면 치장용 인쇄물로 치장한 마루판

2.4 **소판** 마루판 제조 시 바탕재료로 사용되는 판재로서 합판, 섬유판, 파티클보드, OSB 및 이들 기재를 이용한 복합기재에 대한 통칭

2.5 **접착식 시공** 접착제를 사용하여 바닥면에 직접 마루판을 부착 시공하는 방식

2.6 **비접착식 시공** 바닥면과 마루판을 직접 부착하지 않고 띄워서 시공하는 방식

2.7 **표면재** 소판의 표면을 치장하기 위하여 만든 치장 재료로서 그 종류는 다음과 같다.

2.7.1 **천연 무늬목(Natural Veneer)** 천연의 목재를 슬라이스(Slice), 로터리(Rotary), 재단(Sawing) 등의 방법을 이용해 절삭 가공하여 제조한 단판(Veneer)

2.7.2 **인조 무늬목(Engineered Veneer)** 천연의 목재를 그대로 사용하지 않고 재구성하거나 염색을 통한 2차적인 가공을 하여 제조한 무늬목

2.7.3 **저압 열경화성 수지 함침지(Low Pressure Laminates : LPL)** 종이를 열경화성 수지에 함침한 후, 건조시킨 것.

2.7.4 **고압 열경화성 수지 치장판(High Pressure Laminates : HPL)** 열경화성 수지 함침지 여러 장을 고온, 고압으로 처리한 판재

2.7.5 **기타 표면 치장용 인쇄물** LPL, HPL 이외에 마루판의 표면 치장을 위한 인쇄물

3. **종류** 마루판의 종류는 소판의 종류, 시공방법, 표면재, 폼알데하이드 방출량, 난방여부에 따라 다음과 같이 구분한다.

3.1 소판 및 표면재의 종류와 적용방법에 따라 천연 무늬목 치장 마루판, 치장 목질 마루판, 치장 목질 강화 마루판으로 구분한다.

3.2 시공방법에 따라 접착식 시공, 비접착식 시공으로 구분한다.

3.3 표면재의 종류에 따라 천연 무늬목, 인조 무늬목, 저압 열경화성 수지 함침지(LPL), 고압 열경화성

수지 치장판(HPL), 기타 표면 치장용 인쇄물로 구분한다.

3.4 폼알데하이드 방출량에 따라 SE₀형, E₀형, E₁형으로 구분한다.

3.4.1 SE₀형 : 평균 0.3 mg/L 이하, 최대값 0.4 mg/L 이하

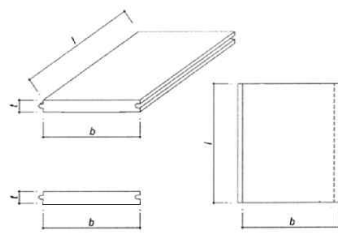
3.4.2 E₀형 : 평균 0.5 mg/L 이하, 최대값 0.7 mg/L 이하

3.4.3 E₁형 : 평균 1.5 mg/L 이하, 최대값 2.1 mg/L 이하

3.5 난방여부에 따라 일반용과 온돌용으로 구분한다.

4. 규격과 품질기준

4.1 모양 및 치수 허용차 목질바닥재의 모양은 <그림 1>과 같고, 치수 허용차 및 가공정밀도는 <표 1>에 따른다.



<그림 1> 목질바닥재의 모양(참고)

<표 1> 목질바닥재의 치수 허용차 및 가공정밀도

(단위 : mm)

항목	허용치
길이	+제한 없음, - 0
너비	±0.3
두께	±0.3
이음매 단차	최대 ≤ 0.3, 평균 ≤ 0.15

4.2 겉모양

4.2.1 천연 무늬목 치장 마루판 천연 무늬목 치장 마루판의 겉모양 품질기준은 <표 2>에 따른다.

<표 2> 천연 무늬목 치장 마루판의 겉모양 품질기준

품질관리 항목	품질기준
무늬 조화	조화가 양호할 것
도장, 광택 불균일 및 기포	극히 경미할 것
도막의 부품, 박리, 벗겨짐, 갈라짐, 요철, 흠터	없을 것
더러움 및 먼지 부착	나타나지 않을 것
용이, 패임, 부패	없을 것
벌레 구멍	장당 지름 2 mm 이하로 3개 이하 일 것
겹침, 변색, 무늬목 위로 대판의 비침	없을 것
무늬목 이음 부분의 벌어진 틈	경미할 것
제혀 돌출부	돌출 부분의 단판의 겹수는 2겹 이상이고 서로 직교할 것

4.2.2 치장 목질 마루판 및 치장 목질 강화 마루판 치장 목질 마루판 및 치장 목질 강화 마루판의 겉모양 품질기준은 치장 목질 마루판 및 치장 목질 강화 마루판을 높이 600 ~ 700 mm의 대 위에 수평이 되게 놓고, 붓 등으로 표면을 깨끗이 닦은 후, 그 위로 KS C 7601의 형광램프(일반 조명용) 800~1,000 lx의 조도 하에서 관찰하여 다음과 같은 결점이 있는지를 조사한다.

4.2.2.1 오염, 얼룩, 지문, 가로줄 등의 결점

4.2.2.2 지름 0.8 mm 이상이며, 또한 2 m 떨어진 거리로부터 식별할 수 있는 이물질

4.2.2.3 임의로 그린 지름 300 mm의 원 속에 지름 0.6 mm 이상되는 2개의 이물질이 있거나, 그들 중의 하나가 2 m 떨어진 거리로부터 식별할 수 있는 것

4.2.2.4 임의로 그린 지름 300 mm의 원 속에 지름 0.6 mm 이상되는 3개 이상의 이물질군이 있거나, 1.5 m 떨어진 거리로부터 식별할 수 있는 이물질군

4.2.2.5 합판을 판재로 사용하였을 경우에는 제혀 돌출부의 단판의 겹수는 2겹 이상이고 서로 직교할 것

4.3 물리적·기계적 품질기준

4.3.1 천연 무늬목 치장 마루판 천연 무늬목 치장 마루판의 물리적·기계적 품질기준은 <표 3>에 따른다.

<표 3> 천연 무늬목 치장 마루판의 물리적·기계적 품질기준

품질관리 항목		품질기준	시험방법
접착성	(소판이 합판인 경우)	서로 인접하는 단판의 섬유 방향이 직교하는 베니어 코어 합판은 내수 인장 전단 접착력 시험에서 0.7 MPa 이상일 것. 내수 침지 박리 시험에서 동일 접착층에 박리하지 않은 부분의 길이가 각 측면에서 50 mm 이상일 것.	KS F 3111 제 7장에 따른다.
	(소판이 소각재인 경우)	내수 침지 박리 시험에서 동일 접착층에 박리하지 않은 부분의 길이가 각 측면에서 50 mm 이상일 것.	
휨 강도(비접착식 시공용인 경우)		40 MPa 이상, 다만 두께 10 mm 이하 제품은 생략할 수 있다.	
습윤시 휨 강도(비접착식 시공용인 경우)		20 MPa 이상, 다만 두께 10 mm 이하 제품은 생략할 수 있다.	
평면 인장 강도(비접착식 시공용인 경우)		0.4 MPa 이상	
함수율(건량)(소판이 합판인 경우)		13 % 이하	
흡수두께 팽창률(소판이 섬유판, 파티클보드, OSB 및 이들 기재를 이용한 복합기재인 경우)		6 % 이하	
치수 변화율(소판이 섬유판, 파티클보드, OSB 및 이들 기재를 이용한 복합기재인 경우)		길이 0.3 % 이하, 두께 2 % 이하	
내산성/내알카리성/내시너성/습열성/내변퇴색성		시험편의 표면에 갈라짐, 부푼, 벗겨짐 및 현저한 광택의 변화가 없을 것.	
내오염성		시험편의 표면에 색이 남아있지 않을 것.	
내마모성		마모 시험에서 마모 종점이 나타나지 않는 회전수는 KS F 3111에 따른다.	
도막밀착력		테이프에 묻어나는 이물질이 없고 1등급에 해당될 것.	
폼알데하이드 방출량	SE ₀	평균 0.3 mg/L 이하, 최대 0.4 mg/L 이하	KS M 1998의 테시케이터법에 따른다.
	E ₀	평균 0.5 mg/L 이하, 최대 0.7 mg/L 이하	

4.3.2 치장 목질 마루판 및 치장 목질 강화 마루판 치장 목질 마루판 및 치장 목질 강화 마루판의 물리적·기계적 품질기준은 <표 4>에 따른다.

<표 4> 치장 목질 마루판 및 치장 목질 강화 마루판의 물리적·기계적 품질기준

품질관리 항목		품질기준	시험방법
접착성	(소판이 합판인 경우)	서로 인접하는 단판의 섬유 방향이 직교하는 베니어 코어 합판은 내수 인장 전단 접착력 시험에서 0.7 MPa 이상일 것. 내수 침지 박리 시험에서 동일 접착층에 박리하지 않은 부분의 길이가 각 측면에서 50 mm 이상일 것.	KS F 3111 제 7장에 따른다.
	(소판이 소각재 등인 경우)	내수 침지 박리 시험에서 동일 접착층에 박리하지 않은 부분의 길이가 각 측면에서 50 mm 이상일 것.	
도막밀착력		테이프에 묻어나는 이물질이 없고 1등급에 해당될 것.	KS F 3110에 따른다.
휨 강도(비접착식 시공용인 경우)		40 MPa 이상, 다만 두께 10 mm 이하 제품은 생략할 수 있다.	KS F 3126 제 8장에 따른다.
습윤시 휨 강도(비접착식 시공용인 경우)		20 MPa 이상, 다만 두께 10 mm 이하 제품은 생략할 수 있다.	
평면 인장 강도(비접착식 시공용인 경우)		0.4 MPa 이상	
함수율(건량)(소판이 합판 및 소각재인 경우)		13 % 이하	
흡수두께팽창률(소판이 소각재, 섬유판, 파티클보드, OSB 및 이들 기재를 이용한 복합기재인 경우)		6 % 이하	
치수 변화율(소판이 소각재, 섬유판, 파티클보드, OSB 및 이들 기재를 이용한 복합기재인 경우)		길이 0.3 % 이하, 두께 2 % 이하	
내산성/내알칼리성/내시너성/습열성/내변퇴색성/내한성/내열성		시험편의 표면에 갈라짐, 부풀, 벗겨짐 및 현저한 광택의 변화가 없을 것.	
내오염성		시험편의 표면에 색이 남아있지 않을 것.	
내마모성		마모 시험에서 마모 중점이 나타나지 않는 회전수는 KS F 3126에 따른다.	
내충격성		방사상의 균열, 파괴, 치장재의 박리가 생기지 않을 것.	
내굽힘성(치장 목질 강화 마루판인 경우)		스크래치경도 3N 이상	
폼알데하이드 방출량	SE ₀	평균 0.3 mg/L 이하, 최대 0.4 mg/L 이하	KS M 1998의 테시케이터법에 따른다.
	E ₀	평균 0.5 mg/L 이하, 최대 0.7 mg/L 이하	

5. 시험 시험은 제품의 품질관리 항목에 대하여 <표 5>에 나타난 시험편의 치수 및 개수로 실시한다.
- 5.1 천연 무늬목 치장 마루판 천연 무늬목 치장 마루판의 시험은 KS F 3111의 제7장에 따른다.
- 5.2 치장 목질 마루판 및 치장 목질 강화 마루판 치장 목질 마루판 및 치장 목질 강화 마루판의 시험은 KS F 3126 및 제8장에 따른다.

<표 5> 시험편의 치수 및 개수

품질항목	시험편의 치수, mm	시험편의 개수
길이/너비/두께	원장	3
접착성	시험방법 참조	4
휨 강도	너비 50 x 길이[스팬*+50]	3
습윤시 휨 강도	너비 50 x 길이[스팬*+50]	3
평면 인장 강도	50 × 50	3
함수율(건량)	적당한 크기	3
흡수두께팽창률	50 × 50	3
치수 변화율	200 × 20	3
내산성/내알카리성/내시너성/내오염성/내변퇴색성/습열성/내한성/내열성	시험방법 참조	각 3
내마모성	100 × 100	3
도막밀착력시험	75 × 75	3
내충격성	50 × 50	3
내굽힘성	50 × 50	3
폼알데하이드 방출량	시험방법 참조	단면을 포함한 표면적이 1,800 cm ² 에 도달한 매수로 3개조 (다만, 매수는 반올림 한 것.)
이음매 단차	시험방법 참조	8

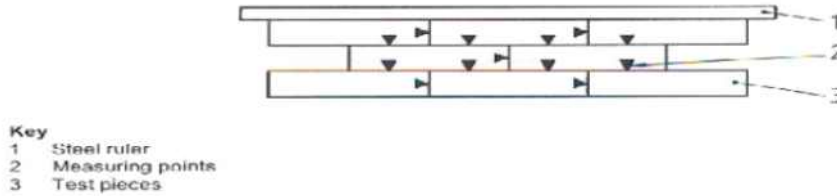
* 스패는 공칭 두께의 15배로 하되, 150 mm 이상이 되어야 한다.

6. 검사

6.1 치수 검사 치수검사를 위한 시료는 <표 6>에 따른 매수의 시료를 무작위로 추출하여, 두께는 실제(마감)치수를 기준으로 0.05 mm 단위로 측정하고, 길이와 너비는 1 mm 단위로 측정한다. 이음매 단차는 <그림 2>와 같이 마루판을 연결하여 13개 측정 지점을 설정(제허 연결 부위 끝에서 5 mm 이상을 넘지 않는 곳으로 설정)하고, 측정 지점에서 Depth gauge를 이용하여 이음매 단차를 측정한다.

<표 6> 치수 검사를 위한 시료 본수

1검사 로트의 마루판 매수	시료 마루판의 추출 매수	
1,000 이하	2	채시험을 할 경우, 왼쪽에 표시된 수량의 2배의 시료를 사용한다.
1,001 이상 2,000 이하	3	
2,001 이상 3,000 이하	4	
3,001 이상	5	



<그림 2> 이음매 단차 측정 방법

6.2 품질 검사 <표 2>, <표 3>, <표 4>에 표시된 품질관리 항목의 검사를 실시한다.

6.3 검사 합격 판정 치수 검사와 품질 검사를 실시하여 <표 1> ~ <표 4>의 해당 기준에 따라 합격 여부를 결정한다. 다만, 「품질경영 및 공산품안전관리법」에 따라 자율안전확인 신고확인증을 발급받은 목질바닥재는 「품질경영 및 공산품안전관리법」 제19조제3항에 따른 자율안전확인대상공산품 시험·검사기관의 안전성검사 결과서로 검사 합격 여부를 결정할 수 있다.

7. 표시

7.1 표시 사항

7.1.1 품명 : 마루판의 종류에 따른 품명을 표기한다.

(예 : 천연 무늬목 치장 마루, 치장 목질 마루, 치장 목질 강화 마루 등)

<표 7> 품명의 표기

구분	표기	영문표기
천연 무늬목 치장 마루	천연 무늬목 치장 마루 (NWF)	Natural Veneer Decorated Wood-based Flooring (NWF)
치장 목질 마루	치장 목질 마루(DWF)	Decorated Wood-based Flooring (DWF)
치장 목질 강화 마루	치장 목질 강화 마루(DRWF)	Decorated Reinforcing Wood-based Flooring (DRWF)

7.1.2 치장재료 : 마루판의 표면재를 표기한다. (예: 무늬목, LPL, HPL 등)

<표 8> 치장재료의 표기

구분	표기(약칭)	영문표기
천연 무늬목	천연 무늬목(NV)	Natural Veneer (NV)
인조 무늬목	인조 무늬목(EV)	Engineered Veneer (EV)
저압 열경화성 수지 함침지	저압 열경화성 수지 함침지(LPL)	Low Pressure Laminates (LPL)
고압 열경화성 수지 치장판	고압 열경화성 수지 치장판 (HPL)	High Pressure Laminates (HPL)
기타(도장 등)	기타(도장 등)	Other

7.1.3 용도 : 마루판의 난방 사용유무에 따른 용도 구분을 표기한다. (예: 온돌용, 일반용)

<표 9> 용도의 표기

구분	표기(약칭)	영문표기
일반용	일반용 (Reg)	Regular (Reg)
온돌용	온돌용 (Ondol)	Ondol

7.1.4 폼알데하이드 방출등급 : 마루판의 폼알데하이드 방출등급을 표기한다. (예 : SE₀, E₀)

<표 10> 폼알데하이드 방출등급의 표기

구분	표 기	영 문 표 기
완전무취 무 취	SE ₀ E ₀	Emission Class SE ₀ (SE ₀) Emission Class E ₀ (E ₀)

7.1.5 치수 : 치수를 두께(mm) × 너비(mm) × 길이(mm)의 형식으로 표기한다. (예: 30 mm × 150 mm × 2.4 mm)

7.1.6 생산(수입)자 : 생산자의 상호 또는 그 약호와 상표로 표기하고, 수입품의 경우에는 수입자명과 생산국명 또는 국가약호를 기입한다. (예: (주)××상사(미국)) 다만, 수입자명은 최소 포장단위로 표기할 수 있으며, 포장단위가 해체되어 낱장으로 유통 시에는 낱장에 표기한다.

7.1.7 생산연월 : 제품의 생산연도 및 생산월까지 표기한다. (예: 2013. 03)

7.2 표시 방법 제품의 최소단위 포장마다 아래 표식과 같이 표시하며, 스탬프, 스티커, 압인 등으로 품질표시의 식별이 가능하도록 한글로 표시하여야 한다. 다만, 거래상 필요한 경우 영문으로 표시할 수 있다.

※ 용도 표시는 생략할 수 있고, 바깥 테두리선 또는 테두리안의 선을 표기하지 않을 수 있다.

표시 사항	품명 - 치장재료 - 난방 - 폼알데하이드 방출등급
	치수
	생산(수입)자 - 생산연월
예시1)	천연 무늬목 치장 마루 - 무늬목 - 온돌용 - SEO
	7.5 mm × 75 mm × 900 mm
	○○산업 - 2014. 07
예시2)	치장 목질 마루 - LPL - 일반용 - E0
	7.5 mm × 190 mm × 1200 mm
	(주)××상사 (중국) - 2014. 03
예시3)	DWF - LPL - Reg - E0
	7.5 mm × 190 mm × 1200 mm
	Producer (Country) - 2014. 03

[부속서 11]

목재펠릿(wood pellet)

1. **적용범위** 이 기준은 목재제품 중 바이오연료인 목재펠릿의 품질 향상 및 유통질서 확립을 위해 국내에서 생산되거나 외국에서 수입되는 목재펠릿의 규격 및 품질기준을 정하는 것을 목적으로 한다.

2. **정의** 이 기준에서 사용하는 용어의 정의는 아래와 같다.

2.1 **목재펠릿** 원통 형상으로 보통 5 mm ~ 40 mm의 길이와 최대 25 mm의 직경 및 파손된 종단을 갖는 목재 바이오매스로 제작된 고체바이오연료

2.2 **겉보기밀도** 운송 등에 유용한 지수로 일정 용기의 부피에 적재할 수 있는 목재펠릿 무게를 나타낸 값

2.3 **함수율(습량)** 목재펠릿 수령 시 목재펠릿에 함유되어 있는 수분의 무게를 습량 기준의 백분율

2.4 **회분** 특정한 조건 하에서 목재펠릿 연소 후에 남는 잔류 무기물 양의 권장기준 백분율

2.5 **미세분** 목재펠릿의 제조 후 출하 시 제품에 포함된 입자크기 3.15 mm 미만의 부스러기 무게의 습량 기준 백분율

2.6 **내구성** 목재펠릿의 강도를 나타내는 지수로 국제기준에서 제안하는 텀블링시험 후에 발생한 부스러기 무게의 습량 기준 백분율

2.7 **순발열량** 일정압력에서 측정된 목재펠릿의 총발열량에서 연소가스 중의 수증기가 갖는 응축잠열 및 현열을 제외하고 산정된 발열량

2.8 **기타첨가물** 목재펠릿의 품질을 향상시키고 배출가스를 줄이거나 효율적인 생산을 위하여 목재펠릿 제조 시 의도적으로 첨가한 물질

2.9 **회분융점** 측정을 위한 회분시료의 윗부분이 용융되어 무딘 형태로 변형하기 시작하는 온도 (deformation temperature, DT)

2.10 **주거용·소규모 상업용 목재펠릿 보일러** 다음 사항 중 보일러의 용량에 관계없이 1개 이상이 해당되는 보일러

- 자동 연소조절 장치와 연소가스 세정 장비가 없는 경우
- 에너지 관리를 위한 설비 전문가가 없는 경우
- 대기환경보전법 시행령 [별표 11의2]에 해당하는 지역에 설치된 경우

2.11 **산업용 목재펠릿 보일러** 물품 제조, 가공, 수리를 위한 열을 공급할 목적으로 설치한 보일러

3. **목재펠릿의 종류** 목재펠릿은 사용환경과 규모에 따라 주거용 또는 소규모 상업용 목재펠릿과 산업용 목재펠릿으로 분류한다.

3.1 **주거용·소규모 상업용 목재펠릿** 주거용, 소규모 상업용, 공용 건물에 설치된 목재펠릿 보일러에 적용하기 위한 목재펠릿

3.2 **산업용 목재펠릿** 산업용 에너지공급을 위한 보일러에 적용하기 위한 목재펠릿

4. **규격과 품질기준**

4.1 목재펠릿 사용원료 침엽수와 활엽수, 대나무 톱밥 등이나 이를 분쇄한 것으로서, 산지개발 과정에서 나온 산물, 제재부산물 등 오염되지 않은 순수한 목재 부산물을 포함한다. 다음에 제시된 가공된 목재들은 목재펠릿 제조에 이용할 수 없다.

4.1.1 방부처리 목재

4.1.2 접착, 도색, 침지 등 인위적으로 화학물질에 의해 처리된 목재

4.1.3 건축물로부터 해체된 목재

4.1.4 상기 원료들이 혼합된 목재펠릿 원료

4.2 원료혼합 제한 인위적으로 화학물질에 의해 처리된 목재가 오염되지 않은 목재 원료와 혼합된 경우 혼합량에 관계없이 목재펠릿 원료로 사용할 수 없으며, 혼합이 우려되는 경우에도 관련 법령에 따라 목재펠릿 원료로의 사용을 제한할 수 있다.

4.3 목재펠릿의 적용범위 다음 사항 중 보일러의 용량에 관계없이 1개 이상이 해당되는 보일러에서는 주거용·소규모 상업용 목재펠릿을 적용한다.

- 자동 연소조절 장치와 연도가스 세정 장비가 없는 경우
- 에너지 관리를 위한 설비(보일러) 전문가가 없는 경우
- 대기환경보전법 시행령 [별표 11의2]에 해당하는 지역에 설치된 경우

4.4 품질기준 주거용·소규모 상업용 목재펠릿과 산업용 목재펠릿의 품질규격은 용도에 따라 <표 1>과 <표 2>로 각각 구분하여 적용한다.

<표 1> 주거용·소규모 상업용 목재펠릿의 품질규격

등급 물성	단위	A1	A2	B
직경(D), 및 길이(L)	mm	D06, 6 ± 1 3.15 < L ≤ 40 D08, 8 ± 1 3.15 < L ≤ 40	D06, 6 ± 1 3.15 < L ≤ 40 D08, 8 ± 1 3.15 < L ≤ 40	D06, 6 ± 1 3.15 < L ≤ 40 D08, 8 ± 1 3.15 < L ≤ 40
함수율	수령 시 w-%, 습량	≤ 10	≤ 10	≤ 10
회분	w-%, 건량	≤ 0.7	≤ 1.2	≤ 2.0
내구성	수령 시 w-%	≥ 97.5	≥ 97.5	≥ 97.5
미세분	수령 시 w-%	≤ 1.0	≤ 1.0	≤ 1.0
첨가제	수령 시 w-% (종류 및 첨가량 명시)	≤ 2	≤ 2	≤ 2
순발열량	수령 시 MJ/kg	≥ 16.5	≥ 16.5	≥ 16.5
겉보기밀도	수령 시 kg/m³	≥ 600	≥ 600	≥ 600
질소(N)	w-% 건량	≤ 0.3	≤ 0.5	≤ 0.7
황(S)	w-% 건량	≤ 0.04	≤ 0.05	≤ 0.05
염소(Cl)	w-% 건량	≤ 0.02	≤ 0.02	≤ 0.03
비소(As)	mg/kg 건량	≤ 1	≤ 1	≤ 1
카드뮴(Cd)	mg/kg 건량	≤ 0.5	≤ 0.5	≤ 0.5
크로뮴(Cr)	mg/kg 건량	≤ 10	≤ 10	≤ 10
구리(Cu)	mg/kg 건량	≤ 10	≤ 10	≤ 10
납(Pb)	mg/kg 건량	≤ 10	≤ 10	≤ 10
수은(Hg)	mg/kg 건량	≤ 0.1	≤ 0.1	≤ 0.1
니켈(Ni)	mg/kg 건량	≤ 10	≤ 10	≤ 10
아연(Zn)	mg/kg 건량	≤ 100	≤ 100	≤ 100
회분융점 (권장사항)	DT, °C	명시	명시	명시

<표 2> 산업용 목재펠릿의 품질규격

등급 물성	단위	I1	I2	I3
직경(D), 및 길이(L)	mm	D06, 6 ± 1 3.15 < L ≤ 40 D08, 8 ± 1 3.15 < L ≤ 40	D06, 6 ± 1 3.15 < L ≤ 40 D08, 8 ± 1 3.15 < L ≤ 40 D10, 10 ± 1 3.15 < L ≤ 40	D06, 6 ± 1 3.15 < L ≤ 40 D08, 8 ± 1 3.15 < L ≤ 40 D10, 10 ± 1 3.15 < L ≤ 40 D12, 12 ± 1 3.15 < L ≤ 40
수분	수령 시 w-%, 습량	≤ 10	≤ 10	≤ 10
회분	w-%, 건량	≤ 1.5	≤ 3.0	≤ 5.0
내구성	수령 시 w-%	≥ 97.5	≥ 96.5	≥ 95.0
미세분	수령 시 w-%	≤ 4.0	≤ 5.0	≤ 6.0
첨가제	수령 시 w-% (종류 및 첨가량 명시)	< 3	< 3	< 3
순발열량	수령 시 MJ/kg	≥ 16.5	≥ 16.5	≥ 16.5
겉보기밀도	수령 시 kg/m ³	≥ 600	≥ 550	≥ 500
질소(N)	w-% 건량	≤ 0.5	≤ 0.7	≤ 0.7
황(S)	w-% 건량	≤ 0.05	≤ 0.05	≤ 0.05
염소(Cl)	w-% 건량	≤ 0.03	≤ 0.05	≤ 0.1
비소(As)	mg/kg 건량	≤ 1	≤ 1	≤ 1
카드뮴(Cd)	mg/kg 건량	≤ 0.5	≤ 0.5	≤ 0.5
크로뮴(Cr)	mg/kg 건량	≤ 10	≤ 10	≤ 10
구리(Cu)	mg/kg 건량	≤ 10	≤ 10	≤ 10
납(Pb)	mg/kg 건량	≤ 10	≤ 10	≤ 10
수은(Hg)	mg/kg 건량	≤ 0.1	≤ 0.1	≤ 0.1
니켈(Ni)	mg/kg 건량	≤ 10	≤ 10	≤ 10
아연(Zn)	mg/kg 건량	≤ 100	≤ 100	≤ 100
회분용점 (권장사항)	DT, °C	명시	명시	명시

5. 품질 시험

5.1 국내에서 유통되는 목재펠릿의 품질규격 분석은 각 항목에 대하여 국제표준화기구인 ISO에서 채택한 분석방법과 시험분석결과 표시방법을 준용하여야 한다.

<표 3> 목재펠릿 품질분석 방법

분석항목	분석방법	비고
시료채취	ISO 18135	
분석용 시료 준비	ISO 14780	
직경, 길이	ISO 17829	
함수율	ISO 18134-1	
겉보기밀도	ISO 17828	
내구성	ISO 17831-1	
미세분	ISO 18846	
회분	ISO 18122	
순발열량	ISO 18125	
질소	ISO 16948	
펠릿입자 크기분포	ISO 17830	
황, 염소	ISO 16994	
비소, 카드뮴, 크로뮴, 구립, 납, 아연, 수은	ISO 16968	
회분 용점	CEN/TS 15370-1	권장 표시사항

6. 표시

6.1 목재펠릿의 규격·품질 표시방법은 <표 4>(영문표시의 경우 <표 5>)와 같으며, 표시위치는 소비자가 알아보기 쉽게 포장 표면에 표시한다.

6.2 제작 및 부착기준

6.2.1 표의 크기는 조정할 수 있으나 세로 20cm 이상, 가로와 세로는 2:3의 비율을 유지하여야 한다.

6.2.2 포장상자 표면에 직접 인쇄하거나 용지에 인쇄하여 부착하며, 마대와 같은 것으로 포장할 때에는 꼬리표에 인쇄하여 부착할 수 있다.

<표 4> 규격·품질표의 기재방법

목재펠릿 규격·품질		
상 품 명	각 회사의 고유 상품명을 표시한다.	
목재펠릿 용도	주거용·소규모 상업용 또는 산업용을 표기	
목재펠릿 등급	용도에 맞추어 목재펠릿의 등급 표기(A1, A2, I1, I2 등)	
제 조 국	목재펠릿 제조 국가 표기	
품 질 표시 항목	크기(직경)	D06, D08, D10 또는 D12 중 선택하여 표기
	겉보기밀도	둘째자리까지 명기하여 "000kg/m ³ 이상"으로 표기
	함수율(습량)	소수점 첫째자리까지 명기하여 "0.0% 이하"로 표기
	회 분	소수점 첫째자리까지 명기하여 "0.0% 이하"로 표기
	순발열량	소수점 첫째자리까지 "00.0MJ/kg 이상"으로 표기
	화학적분	S 0.00 %, Cl 0.00 %, N 0.0 % 이하로 표기
	무기물	As 0.0mg/kg, Cd 0.0mg/kg, Cr 00mg/kg, Cu 00mg/kg, Pb 00mg/kg, Hg 0.00mg/kg, Ni 00mg/kg, Zn 000mg/kg 이하로 표기
	기타첨가물	첨가제 종류와 양을 "000 0.0% 이하"로 표기
권 장 항목	회분용융 거동온도	산화조건에서 측정된 변형온도(DT)를 ℃로 표기
	무게	포장무게를 kg 단위로 표기
생산자 (수입자)	주 소	생산자 또는 수입자의 주소를 표시하며 ()에는 전화번호를 표기
	성 명 (회사명)	대표자의 성명, 회사명을 표기
	제 조 일 자	목재펠릿을 생산한 년, 월을 표기

<표 5> 규격·품질표의 영문 기재방법

Specifications and quality table of Wood Pellets		
Name of product	Shall indicate unique product names of each company.	
Application	Shall indicate residential·small-scale commercial or Industry	
Grade	Shall indicate proper grade according to A1, A2, B, I1, I2, I3	
Production country	Shall indicate the country of production	
Normative	Dimension	Shall indicate a diameter(D) in D06, D08, D10 or D12
	Bulk density	Shall indicate to the nearest 100, so indicate in 000kg/m ³ or more
	Moisture	Shall indicate to the first decimal place in 0.0% or under
	Ash	Shall indicate to the first decimal place in 0.0% or under
	Net Calorific Value	Shall indicate to the first decimal place of the parathesis as 00.0MJ/kg
	Sulfur, Chlorine, Nitrogen	Shall indicate less than S 0.00 %, Cl 0.00 %, N 0.0 %
	Inorganic substances	Shall indicate less than As 0.0mg/kg, Cd 0.0mg/kg, Cr 00mg/kg, Cu 00mg/kg, Pb 00mg/kg, Hg 0.00mg/kg, Ni 00mg/kg, Zn 000mg/kg.
	Other additives	Shall indicate in 000 0.0% or under as additives.
Informative	Ash melting temperature	Shall indicate deformation temperature (DT) in ℃ measured under the oxidation condition
	Weight	Shall indicate weight in kg
Producer (Importer)	Address	Shall indicate the address of a producer or an importer and a phone number in the parenthesis
	Name (Company name)	Shall indicate the name of CEO and that of the company name
	Production date	Shall indicate the year and month that wood pellets are manufactured

[부속서 12]

목재칩(wood chip)

1. **적용범위** 이 기준은 「목재의 지속 가능한 이용에 관한 법률(제11429호)」 제20조 제1항에 따라 규정된 목재제품 중 목재칩의 품질 향상 및 유통질서 확립을 위해 국내에서 생산되거나 외국에서 수입되어 국내에서 연료용으로 유통되는 목재칩의 규격 및 품질기준을 정하는 것을 목적으로 한다.

2. **정의** 이 기준에서 사용하는 용어의 정의는 아래와 같다.

2.1 **목재칩** 본 규격 기준에서 사용되는 목재칩은 연소 및 가스화 등 에너지 생산을 위해 연료로 사용되는 칩으로서, 전용 기계를 이용하여 목재를 작은 크기의 조각으로 분쇄함으로써 생산하며 제조된 생산물의 형상에 따라 목재연료칩(wood chip fuel)과 호그(hog fuel)로 구분한다.

2.2 **목재연료칩** 산림 사업 및 임산업에서 생산된 원목 및 산림부산물을 디스크와 드럼식 칩퍼 등과 같은 장비를 이용하여 비교적 일정한 형상으로 생산한 연료이며 수피를 포함하거나 포함하지 않을 수 있다.

2.3 **호그** 롤러, 해머 등과 같이 분쇄면이 무딘 장비를 이용하여 생산한 부정형의 목재칩으로 목재연료칩에 비하여 너비, 길이 및 두께가 일정하지 않은 연료 형상이다.

2.4 **목재칩 크기** 생산된 목재 분쇄물의 입자 크기를 의미하며, 너비, 길이 및 두께로 구성된다.

2.5 **겉보기밀도** 운송 및 저장 등에 유용한 지수로 일정 용기 내 부피(1^m)에 적재할 수 있는 목재칩의 무게를 나타낸 값이다.

2.6 **함수율** 목재칩 수령 시 목재칩에 함유되어 있는 수분의 습량기준 백분율이다.

2.7 **회분** 특정한 조건하에서 목재칩의 연소 후에 남는 잔류 무기물 양의 건량기준 백분율이다.

2.8 **미세분** 목재칩의 제조 후 출하 시 제품에 포함된 3.15mm 이하인 부스러기 무게의 습량기준 백분율이다.

2.9 **과대치** 목재칩의 크기에 따라 규정된 체를 통과하지 못한 입자 무게의 습량기준 백분율이다.

2.10 **순발열량** 일정압력에서 측정된 목재칩의 총발열량에서 연소가스 중의 수증기가 갖는 응축잠열 및 현열을 제외하고 산정된 발열량이다.

2.11 **회분용점** 측정을 위한 회분시료의 윗부분이 용융되어 둥근 형태로 변화하기 시작하는 온도 (deformation temperature, DT)이다.

3. 규격과 품질기준

3.1 **사용원료** 침엽수, 활엽수, 대나무 톱밥 등이나 이를 분쇄한 것으로서 산지개발 과정에서 나온 산물, 제재부산물 등 오염되지 않은 순수한 목재 부산물을 포함한다. 다음에 제시된 가공된 목재들은 목재연료칩 및 호그 제조에 이용할 수 없다.

3.1.1 방부처리 목재

3.1.2 접착, 도색, 침지 등 인위적으로 화학물질에 의해 처리된 목재

3.1.3 건축물로부터 해체된 목재

3.1.4 상기 원료들이 1종 이상 혼합된 원료

3.2 **원료혼합 제한** 인위적으로 화학물질에 의해 처리된 목재가 오염되지 않은 목재 원료와 혼합된 경

우 혼합량에 관계없이 원료로 사용할 수 없으며, 혼합이 우려되는 경우에도 관련 법령에 따라 목재칩 제조 원료로의 사용을 제한할 수 있다.

3.3 품질기준 목재연료칩과 호그의 분류와 규격·품질기준은 다음의 <표 1>과 <표 2>에 따라 분류한다.

3.3.1 목재칩의 수분과 수종에 따른 겉보기밀도의 분류는 필요 시 <참고표 1>을 참고할 수 있다.

<표 1> 목재칩의 크기 등급 분류

목재칩 크기 (최소 60 w-%)		미세분(w-%) (≤3.15 mm)	과대치(w-%) (입자길이,mm)	목재칩 최대 길이	과대치 입자의 최대 단면적
P16S	3.15 mm <P≤ 16 mm	≤ 15 %	≤ 6 %(>31.5 mm)	≤ 45 mm	≤ 2 cm ²
P31S	3.15 mm <P≤ 31.5 mm	≤ 10 %	≤ 6 %(>45 mm)	≤ 150 mm	≤ 4 cm ²
P45S	3.15 mm <P≤ 45 mm	≤ 10 %	≤ 10 %(>63 mm)	≤ 200 mm	≤ 6 cm ²
P63	3.15 mm <P≤ 63 mm	≤ 10 %	≤ 10 %(>100 mm)	≤ 300 mm	≤ 6 cm ²
P100	3.15 mm <P≤ 100 mm	≤ 10 %	≤ 10 %(>150 mm)	≤ 350 mm	≤ 6 cm ²
P200	3.15 mm <P≤ 200 mm	≤ 10 %	≤ 10 %(>250 mm)	≤ 400 mm	≤ 6 cm ²

<표 2> 목재칩 분류 및 규격·품질기준

물성	등급	단위	목재연료칩		호그
			1급	2급	
목재칩 크기		mm	<표1>에서 선택		
함수율		수령 시 w-%, 습량	≤ 25	≤ 35	≤ 35
회분		w-%, 건량	≤ 1.5	≤ 3.0	≤ 5.0
겉보기 밀도		수령 시 kg/m ³	≥ 200	≥ 150	≥ 150
질소(N)		w-% 건량	≤ 1.0		≤ 1.5
황(S)		w-% 건량	≤ 0.1		≤ 0.15
염소(Cl)		w-% 건량	≤ 0.05		≤ 0.1
비소(As)		mg/kg 건량	≤ 1		≤ 2
카드뮴(Cd)		mg/kg 건량	≤ 1.0		≤ 2.0
크로뮴(Cr)		mg/kg 건량	≤ 10		≤ 20.0
납(Pb)		mg/kg 건량	≤ 10		≤ 20.0
수은(Hg)		mg/kg 건량	≤ 0.1		≤ 0.1
권장표시 사항	회분 융점	DT, °C	측정결과 표기		

<참고표 1> 목재칩의 수증 및 함수율에 따른 겉보기밀도 범위

함수율	w-%	8 ~ 18	18 ~ 25	25 ~ 35	35 ~ 45
침엽수종 겉보기밀도	kg/m³	160~180	180~200	200~225	225~270
	등급분류	≥150	≥150	≥200	≥200
활엽수종 겉보기밀도	kg/m³	225~250	250~280	280~320	320~380
	등급분류	≥200	≥250	≥250	≥300

4. 품질 시험

4.1 국내에서 유통되는 연료용 목재칩과 호그의 품질규격 분석은 각 항목에 대하여 국제표준화기구인 ISO에서 채택한 분석방법과 시험분석결과 표시방법을 준용한다.

<표 3> 목재칩 품질분석 방법

분석항목	분석방법	비고
시료채취	ISO 18135	
분석용 시료 준비	ISO 14780	
목재칩 크기	ISO 17827-1	<표 1>에 따라 선정
함수율	ISO 18134-1	
겉보기밀도	ISO 17828	
미세분	ISO 18846	
회분	ISO 18122	
질소	ISO 16948	
황, 염소	ISO 16994	
비소, 카드뮴, 크로뮴, 납, 수은	ISO 16968	
순발열량	ISO 18125	권장 표시사항
회분 용점	CEN/TS 15370-1	권장 표시사항

5. 표시

5.1 목재칩의 규격·품질 표시방법은 <표 4>와 같으며 표시위치는 소비자가 알아보기 쉽게 포장 표면에 표시한다.

5.2 제작 및 부착기준

5.2.1 품질규격표의 크기는 가로와 세로는 2:3의 비율을 유지하여야 한다.

5.2.2 세로 20cm 이상으로 인식이 쉽도록 표시하는 것을 권장한다.

5.2.3 포장상자 표면에 직접 인쇄하거나 용지에 인쇄하여 부착하며, 마대와 같은 것으로 포장할 때에는 꼬리표에 인쇄하여 부착할 수 있다.

5.2.4 부착 또는 인쇄할 수 없는 경우, 품질표 2부를 작성하여 1부는 공급자가 보관하며, 1부는 최종 소비자에게 제공한다.

<표 4> 목재칩 품질규격 표시 방법

목재칩 품질 규격 표시		
제품명	'잘타는 연료 칩'(예시)	
종류	목재연료칩 또는 호그	
등급	1급 또는 2급	
제조원료	'숲가꾸기산물 활엽수'	
제조국	"대한민국"	
업체명	'(주)바이오연료'	
제조월	'2011.01.'(예)	
무게(kg)	'3,500'(예)	
품질 표시 항목	목재칩 크기	P16S, P31S, P45S, P63, P100, P200 중 선택하여 표기
	함수율(%)	연료의 종류 및 등급에 맞추어 표기
	회분(%)	연료의 종류 및 등급에 맞추어 표기
	겉보기밀도(kg/m ³)	측정된 수치를 기준으로 등급에 맞추어 표기
	질소(%)	측정된 수치를 기준으로 등급에 맞추어 표기
	염소(%)	측정된 수치를 기준으로 등급에 맞추어 표기
	황(%)	측정된 수치를 기준으로 등급에 맞추어 표기
	무기물	As 0.0mg/kg, Cd 0.0mg/kg, Cr 0.0mg/kg, Pb 0.0mg/kg, Hg 0.0mg/kg 이하로 표기
권장 항목	순발열량(MJ/kg)	측정수치를 00.0 MJ/kg 으로 표기
	회분용점(°C, DT)	산화조건에서 측정된 변형온도(DT)를 °C로 표기

<표 5> 목재칩 품질규격의 영문 표시 방법

목재칩 품질 규격 표시		
Product name		
Type		Wood chip fuel, Hog fuel
Grade		1 or 2
Raw material		
Production country		Republic of Korea
Company		
Production date		'2011.01.'(example)
Weight(kg)		'3,500'(example)
Normative	Size	Shall indicate one of P16S, P31S, P45S, P63, P100, P200
	Moisture content(%)	Shall indicate in "≤ 00%"
	Ash(%)	Shall indicate in "≤ 0.0%"
	Bulk density(kg/m ³)	Shall indicate one bulk density in table 2
	Nitrogen(%)	Shall indicate in "≤ 0.0%"
	Chlorine(%)	Shall indicate in "≤ 0.0%"
	Sulfur(%)	Shall indicate in "≤ 0.0%"
	Inorganic substances	Shall indicate less than As 0.0mg/kg, Cd 0.0mg/kg, Cr 0.0mg/kg, Pb 0.0mg/kg, Hg 0.0mg/kg
Informative	Net calorific value (MJ/kg)	measured value as 00.0 MJ/kg
	Ash melting temperature (°C, DT)	Shall indicate deformation temperature (DT) in °C measured under the oxidation condition

[부속서 13]

목재브리켓(wood briquette)

1. **적용범위** 이 기준은 「목재의 지속 가능한 이용에 관한 법률(제11429호)」 제20조 제1항에 따라 목질계 고체바이오연료 중 목재브리켓의 품질 향상 및 유통질서 확립을 위해 국내에서 생산되거나 외국에서 수입되는 목재브리켓의 규격 및 품질기준을 정하는 것을 목적으로 한다.

2. **정의** 이 기준에서 사용하는 용어의 정의는 아래와 같다.

2.1. **목재브리켓** 유해물질에 의해 오염되지 않은 목재를 압축 성형하여 생산하는 제품으로, 목재펠릿 품질규격에 포함되지 않는 목질계 고체바이오연료

2.2. **유해물질에 의해 오염되지 않은 목재** 방부제, 도료 등 화학물질로 처리된 목재, 가구와 건축물로부터 해체된 목재 및 이력이 불분명한 목재, 이외의 목재

2.3. **압축 성형** 목재브리켓을 제조하는 과정에서 원료를 고압으로 성형틀을 통과시킴으로써 бри켓의 형태인 일정한 직경과 길이를 갖는 것

2.4. **밀도** 운송 등에 유용한 지수로 목재브리켓의 부피에 대한 무게를 나타낸 값

2.5. **함수율(습량)** 목재브리켓이 함유한 수분을 습량기준 백분율로 표기한 값

2.6. **회분** 특정한 조건하에서 목재브리켓의 연소 후에 남는 잔류 무기물의 양으로 건량기준 백분율로 표기한 값

2.7. **발열량** 목재브리켓이 연소 과정에서 발생하는 열량을 저위발열량으로 표기하며, 단위는 MJ/kg과 kcal/kg을 병기

2.8. **기타첨가물** 목재브리켓 제조 시에 성형 등을 보조하기 위해 첨가하는 목재 이외의 물질

3. 규격과 품질기준

3.1. **사용원료** 사용원료는 침엽수와 활엽수 톱밥 등이나 이를 분쇄한 것을 원료로 한다. 다음과 같이 가공된 목재들은 목재브리켓의 제조에 이용할 수 없다.

3.1.1. 방부처리 목재

3.1.2. 접착, 도색, 침지 등 화학물질에 의해 처리된 목재

3.1.3. 건축물로부터 해체된 목재

3.1.4. 이력이 불분명한 목재

3.2. **품질기준** 목재브리켓의 분류 및 규격·품질기준은 사용된 원료와 품질에 따라 <표 1>과 같이 구분한다.

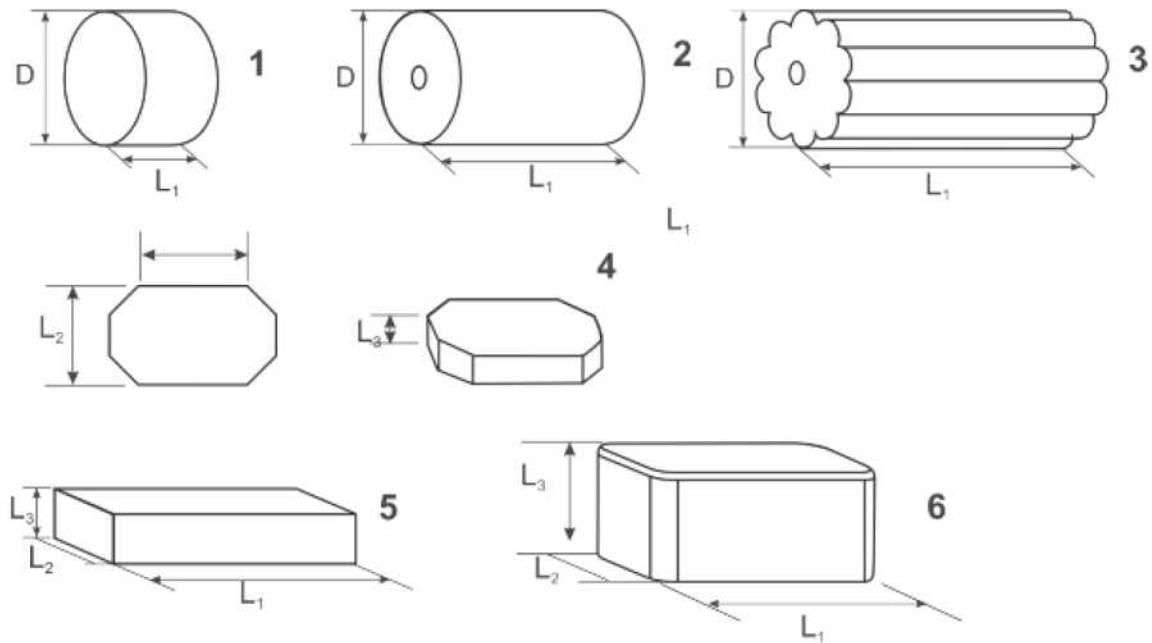
<표 1> 목재브리켓의 규격·품질기준

구분	단위	A1등급	A2등급	B등급
원료		1.원목 2.화학적 처리가 되지 않은 목재 부산물	1.뿌리를 제외한 전목 2.원목 3.벌채부산물 4.수피 5.화학적 처리가 되지 않은 목재 부산물	1.산림, 식재 또는 다른 미이용 목재 2.목재가공산업 부산물
직경, 길이, 폭, 높이	mm	직경, 길이, 폭, 높이 기재		
	형태	그림으로 표현<그림 1>		
함수율(습량) (수령 시)	w-%	≤12	≤15	≤15
회분	w-%, dry	≤0.7	≤1.5	≤3.0
밀도	g/cm ³	≥1.0	≥1.0	≥0.9
첨가제	w-%, dry	≤2 종류와 첨가량 제품에 표기		
저위발열량 (수령 시)	MJ/kg	≥15.5	≥15.3	≥14.9
	kcal/kg	≥3,704	≥3,656	≥3,560
질소(N)	w-%, dry	≤0.3	≤0.5	≤1.0
황(S)	w-%, dry	≤0.03	≤0.03	≤0.04
염소(Cl)	w-%, dry	≤0.02	≤0.02	≤0.03
비소(As)	mg/kg, dry	≤1.0	≤1.0	≤1.0
카드뮴(Cd)	mg/kg, dry	≤0.5	≤0.5	≤0.5
크롬(Cr)	mg/kg, dry	≤10	≤10	≤10
구리(Cu)	mg/kg, dry	≤10	≤10	≤10
납(Pb)	mg/kg, dry	≤10	≤10	≤10
수은(Hg)	mg/kg, dry	≤0.1	≤0.1	≤0.1
니켈(Ni)	mg/kg, dry	≤10	≤10	≤10
아연(Zn)	mg/kg, dry	≤100	≤100	≤100

4. 시험 목재브리켓의 품질 시험방법은 다음과 같다.

4.1. 품질시험을 위한 목재브리켓 시료의 준비는 「목재제품의 규격과 품질기준 - 부속서 11(목재 펠릿)」을 준용한다.

4.2. 목재브리켓 형태(직경, 길이, 높이)는 <그림 1>의 내용을 바탕으로 「목재제품의 규격과 품질기준 - 부속서 11(목재펠릿)」에서의 측정방법에 따른다.



<그림 1> 연료용 목재브리켓의 형태 표시 방법
(주, D:직경, L1:길이, L2:폭, L3:높이)

- 4.3. 목재브리켓의 함수율(습량) 시험은 「목재제품의 규격과 품질기준 - 부속서 11(목재펠릿)」을 준용한다.
- 4.4. 목재브리켓의 회분 시험은 「목재제품의 규격과 품질기준 - 부속서 11(목재펠릿)」을 준용한다.
- 4.5. 목재브리켓의 밀도 시험은 유럽연합 표준규격인 입자밀도 분석방법(EN 15150:2011 Solid biofuels - Determination of particle density)을 준용한다.
- 4.6. 목재브리켓의 발열량 시험은 「목재제품의 규격과 품질기준 - 부속서 11(목재펠릿)」을 준용하고, 저위발열량의 계산은 KS E 3707 「석탄류 및 코크스류의 발열량 측정 방법」에서 참발열량 계산방법을 준용한다.
- 4.7. 목재브리켓의 질소 시험은 「목재제품의 규격과 품질기준 - 부속서 11(목재펠릿)」을 준용한다.
- 4.8. 목재브리켓의 황과 염소 시험은 「목재제품의 규격과 품질기준 - 부속서 11(목재펠릿)」을 준용한다.
- 4.9. 목재브리켓의 비소, 카드뮴, 크롬, 구리, 납, 수은, 니켈, 아연 등의 무기물 분석에는 유럽연합 표준규격인 무기물 분석 방법(EN 15297:2011 Solid biofuels - Determination of minor elements - As, Cd, Co, Cr, Cu, Hg, Mn, Mo, Ni, Pb, Sb, V and Zn)을 준용한다.
- 4.10. 목재브리켓에 첨가된 목재 원료 이외의 물질들은 그 종류와 양을 표시한다.
5. 표시 목재브리켓의 규격·품질 표시방법은 <표 2>와 같이 한글로 표시하여야 한다. 다만, 거래상 필요한 경우 영문으로 표시할 수 있다.

5.1. 규격·품질표의 기재방법

<표 2> 목재브리켓 규격·품질 표시방법

○ 국문예시

목재브리켓 품질		
상 품 명	각 회사의 고유 상품명을 표시한다.	
등 급	A1, A2, B등급으로 구분한다.	
원 산 지	생산된 국가를 표시한다.	
품질	크 기	직경, 길이, 폭, 높이를 mm단위로 표시하고, 그림으로 삽입한다.
	밀 도	0.0g/cm ³ 이상으로 표시한다.
	수 분	0.0% 이하로 표시한다.
	회 분	0.0% 이하로 표시한다.
	저위발열량	0,000kcal/kg이상으로 10kcal/kg 이상으로 표시하고, ()안에 소수점 첫째자리까지 00.0MJ/kg 이상으로 병기한다.
	화학성분	S 0.00 %, Cl 0.00 %, N 0.0 % 이하로 표시한다.
	무기물	As 0.0mg/kg, Cd 0.0mg/kg, Cr 00mg/kg, Cu 00mg/kg, Pb 00mg/kg, Hg 0.0mg/kg, Ni 00mg/kg, Zn 000mg/kg 이하로 표시한다.
첨가물	첨가물의 종류를 명시하고 양을 0.0% 이하로 표시한다.	
무게	포장단위의 무게를 kg 단위로 표시한다.	
생산자 (수입자)	주 소	생산자 또는 수입자의 주소를 표시하며 ()에는 전화번호를 표시한다.
	성 명 (회사명)	대표자의 성명, 회사명을 표시한다.
제 조 일 자	생산한 년, 월을 표시한다.	

○ 영문예시

Specifications and quality table of Wood Briquettes		
Name of Product		Shall indicate the unique product name of each company.
Grade		Shall be classified into Grade A1, A2, and B.
Place of origin		Shall indicate the country of production.
Quality	Size	Shall indicate diameter, length, width, and height as of the unit of mm, and insert in pictures.
	Density	Shall indicate 0.0g/cm ³ or more.
	Moisture content	Shall indicate 0.0% or under.
	Ash content	Shall indicate 0.0% or under.
	Lower Heating Value	Shall indicate more than 0,000kcal/kg and more than 10kcal/kg. Shall indicate more than 00.0MJ/kg to the nearest tenth within the parenthesis.
	Chemicals	Shall indicate S 0.00 %, Cl 0.00 %, N 0.0 % or under.
	Inorganic substances	Shall indicate As 0.0mg/kg, Cd 0.0mg/kg, Cr 00mg/kg, Cu 00mg/kg, Pb 00mg/kg, Hg 0.0mg/kg, Ni 00mg/kg, Zn 000mg/kg or under.
Additives	Shall indicate types of additives and indicate the amount 0.0% or under.	
Weight		Shall indicate the weight of packaging unit as of kg.
Producer (Importer)	Address	Shall indicate the address of a producer or an importer and insert phone numbers in the parenthesis.
	Name (Company name)	Shall indicate the name of CEO and company name.
Manufacturing date		Shall indicate the year and month of production.

5.2. 제작 및 부착기준

5.2.1. 표의 크기는 조정할 수 있으나, 한 면의 길이가 20cm이상을 유지하여야 한다.

5.2.2. 포장상자 표면에 직접 인쇄하거나 용지에 인쇄하여 부착하며, 마대와 같은 것으로 포장할 때에는 꼬리표에 인쇄하여 부착할 수 있다.

5.3. 목재브리켓의 생산, 수입 및 판매 회사에서는 산림청장이 인정하는 국내 공인 시험분석기관에 제품의 품질 분석을 의뢰한다.

5.4. 품질 분석결과에 따라 목재브리켓의 생산, 수입 및 판매회사에서 제품의 등급을 판정하고 포장에 명시한다.

[부속서 14]

성형숯

1. **적용범위** 이 기준은 국내에서 생산되거나 외국에서 수입되어 상업적으로 유통되고 있는 성형숯에 적용한다.

2. **정의** 이 기준에 사용하는 주된 용어의 정의는 다음과 같다.

2.1 **탄화(炭化)** 공기와 산소의 유통을 차단한 상태로 유기물을 가열, 열분해하는 현상이나 과정을 말한다.

2.2 **성형숯** 목재, 대나무나 종실의 삭편, 대팻밥, 수피 등을 원료로 하여 일정한 형태로 성형 후 탄화한 것과, 탄화한 톱밥숯에 결합제 등 보조첨가제를 넣고 성형한 것을 말한다.

2.3 **톱밥숯** 목재나 대나무의 삭편, 종실, 톱밥, 대팻밥, 수피 등을 탄재로 하여 평가마 또는 기계형 제탄시설에서 제조한 것으로 물 등을 사용하여 소화(消火)하거나 냉각한 것을 말한다.

2.4 **구멍탄착화용 성형숯** 톱밥숯을 결합제나 착화제를 혼합, 구멍탄형(22 또는 25구멍형 등)으로 성형하여 구멍탄 착화용으로 제조한 것을 말한다.

2.5 **구이용 성형숯** 음식물 조리 및 구이를 위해 사용되는 성형숯을 말한다.

2.6 **산업용 성형숯** 구이용과 착화용 성형숯을 제외한 성형숯을 말한다.

2.7 **착화용 성형숯** 구이용 혹은 난방용 연료를 단순히 착화하기 위해 사용되는 유형의 성형숯을 말한다.

2.8 **결합제** 성형숯 제조 시 원활한 성형을 돕고 강도를 유지하기 위해 톱밥숯과 혼합하는 물질을 말한다.

2.9 **착화제** 성형숯의 초기 착화를 위해 톱밥숯과 혼합하거나 성형 후에 첨가하는 방식으로 사용되는 물질을 말한다.

2.10 **함수율(습량)** 성형숯에 함유된 습량기준(건조 전 시료) 수분 무게로 백분율로 표기한다.

2.11 **회분** 특정한 조건 하에서 성형숯을 연소한 후에 남는 잔류 무기물의 양으로 건량기준(건조 된 시료) 백분율로 표기한다.

2.12 **고위 발열량** 성형숯을 연소하였을 때 발생하는 열량을 전건무게 당(건조 된 시료) 열량값으로 표기한다.

2.13 **고정탄소** 성형숯의 공업분석 시 회분, 휘발분, 수분을 제외한 부분을 백분율 함량으로 나타낸 것으로 탄소가 주성분이고 적은 양의 수소나 산소, 질소 등이 들어 있다.

2.14 **급성 독성 물질** 입 또는 피부를 통하여 1회 투여 또는 24시간 이내에 여러 차례로 나누어 투여하거나 호흡기를 통하여 4시간 동안 흡입하는 경우 유해한 영향을 일으키는 물질로 산업안전보건기준에 관한 규칙의 [별표1]를 따른다.

2.15 **폭발성 물질** 자체의 화학반응에 따라 주위환경에 손상을 줄 수 있는 정도의 온도·압력 및 속도를 가진 가스를 발생시키는 고체·액체 또는 혼합물이다.

2.16 **산화성 물질** 그 자체로는 연소하지 않더라도 일반적으로 산소를 발생시켜 다른 물질을 연소시키거나 연소를 촉진하는 성질을 가진 물질이다.

2.17 **인화점** 규정조건에서 시료를 가열하여 작은 불꽃을 유면에 가까이 대었을 때 기름의 증기와 공

기의 혼합기체가 섬광을 받으며 순간적으로 연소하는 최저의 시료온도를 말한다.

2.18 점도 유체를 이동시킬 때 나타나는 내부저항을 말한다.

3. 사용원료 활엽수재, 침엽수재, 대나무 및 이들의 종실, 톱밥, 대뿔밥, 수피 그리고 산지 개발 과정에서 나온 산물, 제재부산물 등 오염되지 않은 순수한 목재 부산물을 탄화한 것을 사용하며, 건설폐목재, 생활폐목재, 살충소독처리목재, 방부처리목재와 그 밖의 유해물질 오염이 우려되는 목재나 대나무, 종실, 톱밥, 대뿔밥, 수피 등을 사용해서는 아니된다.

4. 종류 성형숯은 용도에 따라 구이용, 산업용, 착화용으로 구분한다.

4.1. 구이용 성형숯 음식물 조리 및 구이를 위해 사용할 수 있는 성형숯

4.1.1. 구이용 성형숯의 등급 구이용 성형숯은 회분, 고정탄소함량, 고위발열량에 따라 1급 구이용 성형숯과 2급 구이용 성형숯으로 구분한다.

4.1.2. 착화제 각 등급의 구이용 성형숯은 착화제가 포함된(착화제유) 구이용 성형숯과 착화제가 포함되지 않은(착화제무) 구이용 성형숯으로 구분한다.

4.2. 산업용 성형숯 건설현장과 제철공정의 제련용 제품, 야외활동의 난로용 연료(비조리용) 등으로 사용되는 성형숯

4.3. 착화용 성형숯 구이용 혹은 난방용 연료를 단순히 착화하기 위해 사용되는 성형숯을 말하며, 구멍탄착화용 성형숯은 착화용 성형숯으로 구분

5. 규격과 품질기준 및 시험 성형숯의 품질기준 및 품질 시험방법은 다음과 같다.

5.1 공통품질기준

5.1.1 품질기준 성형숯의 종류에 따른 특성은 별도의 기준을 설정한다. 공통항목에는 함수율, 회분, 고정탄소, 고위발열량과 비소, 카드뮴, 납, 수은 및 황의 함량기준을 포함한다. 구멍탄착화용 성형숯은 착화용 성형숯의 품질기준을 따른다. 권고기준으로 성형숯 착화제의 점도 및 인화점은 성형숯의 품질기준으로 적용하지 아니한다.

품질항목 (공통항목)	단위	구이용				산업용	착화용
		1급		2급			
		착화제무	착화제유	착화제무	착화제유		
함수율 (습량기준)	%	≤10	≤10	≤10	≤10	≤10	≤10
회분 (건량기준)	%	≤5.5	≤25	≤10	≤40	≤25	≤40
고정탄소 (건량기준)	%	≥65	≥30	≥50	≥20	≥35	≥20
고위발열량 (건량기준)	kcal/kg	≥6,200	≥4,800	≥5,400	≥3,000	≥5,000	≥3,000
바름 (건량기준)	%	불검출	≤10.5	불검출	≤10.5	≤10.5	≤10.5
비소 (건량기준)	mg/kg	≤1.0				≤5.0	
카드뮴 (건량기준)	mg/kg	≤1.5				≤5.0	
납 (건량기준)	mg/kg	≤30.0				≤50.0	
수은 (건량기준)	mg/kg	≤0.15				≤0.25	
황 (건량기준)	%	≤0.15				≤0.25	

5.1.1.1 성형숯 제조 시 석유화학물질은 결합제로 사용할 수 없다.

5.1.1.2 성형숯에 사용되는 착화제는 고체, 액체 또는 젤 형태로 사용이 가능하다. 성형숯의 침지 또는 첨가된 액체 및 젤형의 착화제 성분은 인화점과 점도의 기준에 적합하여야 하고, 산업안전보건기준에 관한 규칙 별표 1에서 제시된 폭발성, 산화성 물질 및 급성 독성 물질은 사용할 수 없다.

5.1.2 권고기준 성형숯에 함유된 젤 또는 액체 착화제의 점도는 20℃에서 250mPa·s 이상, 착화제의 인화점은 60℃ 이상을 권고한다.

5.2. 공통품질기준 외 품질기준

5.2.1 산화형 착화제가 혼합된 성형숯

5.2.1.1 성형숯에 포함된 질산바름의 양은 성형숯 중량 대비 20.0 %(바름으로써 10.5 %)이하가 되도록 한다.

5.2.2 구멍탄착화용 성형숯의 품질기준

5.2.2.1 공통품질 기준 외에 구멍탄착화용 성형숯에 적용되는 품질기준은 <표 2>와 같다.

<표 2> 구멍탄착화용성형숯의 기타 품질기준

품질항목	품질기준
구멍수	22 또는 25개
크기	지름:145 ± 5 mm, 높이:26 mm이상
무게	≥175g/개
착화성	화덕을 사용해 완전히 연소된 구멍탄착화용 성형숯으로 75분 안에 착화된 시료가 90 % 이상

5.3 품질 시험방법

5.3.1 시료의 준비 공시 성형숯의 수량은 한 검사를 3,000개 이하로 하고, 채취 수량은 다음 <표 3>에서 제시된 수량을 무작위로 추출한다.

<표 3> 모양, 치수 및 무게 검사 공시 성형숯의 추출 수량

한 검사 무더기의 성형숯 수량	공시 성형숯의 추출 수량
500개 이하	35개
501~1,000개	50개
1,001~2,000개	80개
2,001~3,000개	125개

5.3.2 치수 및 무게 측정 치수는 1 mm 이하의 정밀도를 갖는 버니어캘리퍼스를 사용하여 소수점 이하는 반올림하여 표기하며, 무게는 10g 이하의 정밀도를 갖는 저울을 사용하여 소수점 이하는 반올림한다.

5.3.3 함수율(습량)

5.3.3.1 덮개가 있는 칭량병을 105 ± 3℃에서 무게가 0.01g 수준에서 변화가 없을 때 까지 건조한 후, 흡습제가 들어있는 데시케이터에서 상온으로 냉각시킨다.

5.3.3.2 덮개를 포함하여 칭량병의 무게를 0.01g 수준까지 측정하여 기록한다.

5.3.3.3 성형숯 분말을 최소 20g의 시료를 칭량병에 균일한 층이 되도록 넣은 후 덮개를 포함하여 무게를 측정한다.

5.3.3.4 덮개를 제거한 후 105 ± 3℃의 온도에서 시료를 포함한 접시의 무게가 0.01g 수준에서 변화가 없을 때까지 건조를 수행한다. 이 때 덮개는 동일 오븐에서 건조가 되도록 한다.

5.3.3.5 오븐에서 덮개를 씻은 후, 데시케이터로 옮기고 상온까지 냉각시킨다.

5.3.3.6 시료를 포함한 칭량병의 무게를 0.01g 수준에서 측정한다.

5.3.3.7 3회 이상 측정을 실시하여, 다음의 계산식을 이용하여 소수점 둘째 자리까지의 함수율 값을 구하여 %로 표기하며, 보고를 위한 평균값은 소수점 둘째 자리에서 반올림하여 0.1 % 수준으로 표기한다.

$$Mad(\%) = \frac{(m_2 - m_3)}{\text{-----}} \times 100$$

$$(m_2 - m_1)$$

Mad : 성형숯의 함수율(%)

m₁ : 빈 칭량병 + 덮개 무게(g)

m₂ : 칭량병 + 덮개 + 시료의 건조 전 무게(g)

m₃ : 칭량병 + 덮개 + 시료의 건조 후 무게(g)

5.3.4 회분

5.3.4.1 시료를 함유하지 않는 도가니를 800 ± 25℃의 온도의 회화로에서 최소 60분간 가열한다. 회화로에서 도가니를 빼낸 다음 5 ~ 10 분간 냉각시키고, 흡습제가 있는 데시케이터로 옮긴 후 상온까지 냉각시킨다. 도가니의 무게가 0.1mg 수준에서 변화가 없을 때 그 중량을 기록한다.

5.3.4.2 성형숯 분말을 1mm 금속망 체를 통과하는 크기로 잘게 부순 후 무게를 측정하기 전에 시험시료를 조심스럽게 혼합한다. 도가니의 바닥에 최소 1g의 시료를 균일한 두께가 될 수 있도록 펼친다. 도가니의 시료 무게를 0.1mg 수준에서 측정하고 기록한다.

5.3.4.3 시험 시료를 담고 있는 도가니를 냉각된 회화로에 넣고, 다음과 같은 승온 스케줄을 이용하여 가열한다.

5.3.4.3.1 회화로의 온도를 4~5℃/분의 속도로 250℃까지 승온하고, 60분간 방치한다.

5.2.4.3.2 회화로의 온도가 다음 60분간 800 ± 25℃가 되도록 승온하고 (9~10℃/분) 그 온도에서 최소 120분간 유지한다.

5.3.4.4 회화로에서 도가니를 제거하고, 5-10분간 대기 중에서 방치한 후, 흡습제가 있는 데시케이터에서 상온까지 냉각시킨다. 0.1mg 수준에서 무게를 측정하고 기록한다.

5.3.4.5 그을음 등으로 인한 불완전연소가 의심되면, 증류수 또는 과산화수소 몇 방울을 첨가한 후 800 ± 25℃ 회화로에서 30분 더 연소한 후 무게를 측정한다.

5.3.4.6 3회 이상 측정을 실시하여, 다음의 계산식을 이용하여 소수점 둘째자리까지의 건조 중량에 대한 회분 함량의 값을 구하여 %로 표기하며, 보고를 위한 평균값은 소수점 둘째자리에서 반올림하여 0.1% 수준으로 표기한다.

$$Adm(\%) = \frac{(m_3 - m_1)}{(m_2 - m_1)} \times 100 \times \frac{100}{100 - Mad}$$

Adm : 성형숯의 회분량(건량기준)

m₁ : 빈 도가니 무게(g)

m₂ : 도가니 + 시료의 회화 전 무게(g)

m₃ : 도가니 + 시료의 회화 후 무게(g)

Mad : 성형숯의 함수율

5.3.5 고위 발열량

5.3.5.1 이중 bombe형 수동 열량계 또는 자동 열량계로 시료를 연소시켜 그 동안의 온도 상승을 측정하고, 시료 1kg에 대한 kcal나 MJ(20℃)수를 구하여 발열량을 측정한다.

5.3.5.2 단위(중량 또는 수량)별로 포장된 것을 개봉하고, 대표할 수 있는 시료를 채취하여 1mm 금속망 체를 통과하는 크기로 조정된 후 건조한 시료에 대하여 열량을 측정한다.

5.3.5.3 표준물질인 안식향산을 사용하여 열량을 조정한 열량계를 사용한다.

5.3.5.4 이와 같이 조정된 열량계를 사용하여 시료의 열량을 3회 이상 측정하고, 보고를 위한 평균값은 전건 시료의 열량을 일의자리에서 반올림하여 표기한다.

$$Q_d = \frac{Q_{dm}}{m_{ds}}$$

Q_d : 건조시료의 발열량(kal/g)
 Q_{dm} : 발열량 측정값(kal)
 m_{ds} : 건조시료 무게(g)

※ 참고로 습량기준 시료의 발열량은 다음 식을 이용하여 계산한다.

$$Q_s = Q_d - \left(\frac{M_{ad}}{100} \times Q_d \right)$$

Q_s : 습량 기준 시료의 발열량
 Q_d : 전건시료의 발열량
 M_{ad} : 성형숯의 함수율(습량기준)

5.3.6 고정탄소 함량 ASTM D7582(Practice for Proximate Analysis of Coal and Coke) 방법에 따른다.

5.3.6.1. 3회 이상 측정을 실시하며, 보고를 위한 평균값은 소수점 첫째자리에서 반올림하여 표기한다.

5.3.6.2. 고정탄소 함량 측정을 위해 공업분석기를 사용할 수 있으며, 이 때 함수율, 회분, 고정탄소 함량은 3회 이상 측정된 공업분석기 분석 결과를 이용하여 보고한다. 공업분석기의 반응온도와 시간을 포함한 실험조건은 5.3.3 함수율, 5.3.4 회분, 5.3.6 고정탄소 함량 항목의 분석방법을 따른다.

5.3.7 무기물 함량

5.3.7.1. 비소, 카드뮴, 납 건조된 성형숯에 함유된 비소, 카드뮴, 납, 수은은 ISO 16968:2015 (Solid biofuels – Determination of minor elements)분석법을 이용하여 측정한다. 3회 이상 측정하여 분석 단위는 mg/kg 단위로 소수점 둘째자리에서 반올림하여 첫째자리까지, 수은은 소수점 셋째자리에서 반올림하여 둘째자리까지 나타낸다.

5.3.7.2. 수은 성형숯의 수은함량 측정을 위해 수은분석기를 사용할 수 있으며, 3회 이상 측정된 수은 함량을 mg/kg 단위로 소수점 셋째자리에서 반올림하여 둘째자리까지 나타낸다.

5.3.7.2. 바륨 바륨은 EPA 3050B 분석법으로 측정하여 시료량에 대한 백분율(%)로 표시하고 소수점 둘째자리에서 반올림하여 첫째자리까지 나타내며, 측정 결과 1.0 % 이하로 검출되었을 때 불검출로 보고한다.

5.3.8 황 함량

5.3.8.1 시료 1g을 취한 후 다시 적당한 압력을 주어 펠릿 형태로 제조하고 0.1mg 까지 무게를 측정한다 다음 시료를 석영 또는 금속 도가니로 옮긴다. 연소 보조제와 면실을 이용하여 산소 하에서 시료를 완전히 연소시킨 후, 증류수를 이용하여 밀폐 용기를 세척한다. 세척수를 모아 일정량으로 한 후 이를 시험용액으로 사용한다.

5.3.8.2 IC(이온크로마토그래피)분석법(KS I ISO 10304-1) 이나 ICP(유도결합플라즈마원자발광분광)분석법(KS I ISO 11885)을 이용하여 황을 측정한다.

5.3.8.3. 3개 이상 시료를 준비하여 측정을 실시하며, 소수점 셋째자리까지 측정하고 반올림 하여 소수점 둘째자리 까지의 평균값으로 표시한다.

5.3.9 구멍탄착화용 성형숯의 품질시험

5.3.9.1 구멍탄착화용 성형숯의 착화성 지름 $16.5 \pm 1.0\text{cm}$, 높이 $32.0 \pm 1.0\text{ cm}$ 크기의 소성 구멍탄용 화덕에 완전 연소된 상온 상태의 구멍탄재를 먼저 넣고, 그 위에 착화된 성형숯을 놓고, 또 그 위에 KS E 3731(구멍탄) 1호에 적합한 구멍탄을 얹고 75분간 착화시킨다. 구멍탄 착화성 실험은 10회 반복하여 실시한다.

5.3.10 착화제의 정도 한국산업표준 KS M ISO 2555에서 제시하는 항온조, 지지대, 비이커, 온도계 등 측정 기구와 측정 절차를 준용한다.

5.3.10.1 회전수 및 스피들의 선택 방법 측정할 정도의 값, 희망하는 정확도 및 속도 구배를 고려하여 회전수와 스피들의 조합을 선택한다. 어느 측정값도 전체 스케일의 20 % 미만 또는 95 % 이상이 되지 않도록 한다. 정확도를 좋게 하기 위해서 전체 스케일의 (45~95) % 범위를 유지하도록 스피들의 종류와 회전수를 선택한다.

5.3.10.2 시험절차는 휘발성 물질이 포함된 액체형 착화제는 비이커를 밀폐하고 설정온도인 20℃에 도달할 때까지 충분히 방치한다. 스피들은 수직으로 위치해야 하고 비이커의 바닥으로부터 10 mm이상 떨어지도록 위치한다.

5.3.10.3 제품의 겉보기 점도(Pa·s)는 다음의 식을 이용하여 산출한다.

$$\text{겉보기점도(Pa·s)} = \frac{A \times k \times l}{1000}$$

여기에서 A : 점도계 장치의 종류에 따른 계수

그 값은 A형은 1, B형은 2, C형은 8

k : 회전수 및 스피들의 조합에 따른 계수

KS M ISO 2555 부속서 B.3에 규정한 장치의 경우, k값은 표3을 참조

l : 지시계로 읽은 2회 측정값의 평균

5.3.10.4 측정값은 연속 2회 측정값이 서로 3 % 이상의 차이가 나지 않을 때까지 측정하고 2회 측정값의 평균값을 구한다. 결과표에는 점도계의 종류, 시험온도, 스피들의 번호 및 회전수를 나타내고, 유효 숫자 3자리로 표시한다.

5.3.11 착화제의 인화점 한국산업표준 KS M ISO 3679에서 제시하는 예상 인화점이 실온 및 110℃ 사이에 있는 액체 적용 방법을 준용한다.

5.3.11.1 시료는 KS M ISO 3679에서 규격화된 장치에서 가열된다. 시료가 예상 인화점보다 약 3℃ 낮은 온도에서 60초 동안 평형 조건하에서 유지된 후에 불꽃 점화가 시도된다. 불꽃의 점화는 인화가 관찰되지 않는 온도 이상에서 1℃ 이하에 있는 온도에서 관찰될 때의 다른 온도에서 반복한다. 인화가

발생하는 온도에서 시험 중에 점화되는 대기압에서 인화점으로서 기록하며 이 때 101.3kPa의 표준 대기압으로 보정된다.

5.3.11.2 인화점 시험기 및 시험절차는 한국산업표준을 준용한다.

5.3.11.3 인화가 관찰되지 않으면 인화가 관찰될 때까지 매 시험마다 새로운 시료를 사용하여 5℃ 높은 온도 간격으로 시험을 반복하며, 인화가 관찰되면 인화가 되지 않을 때까지 매 시험마다 새로운 시료를 사용하여 5℃ 낮은 온도 간격으로 시험을 반복한다. 인화가 관찰되면 인화점을 결정하기 위해 새로운 시료를 사용하여 1℃ 간격으로 인화가 관찰될 때까지 시험을 반복한다. 인화가 발생하였을 때 0.5℃까지 읽고 시험 중에 해당하는 대기압에서 결과를 kPa단위로 기록한다. 동일한 절차를 2회 이상 반복하여 0.5℃ 단위로 평균 인화점을 계산한다.

6. 표시

6.1 성형숯 규격·품질표는 <표 4> 혹은 [Table 5]와 같이 작성하여 소비자가 쉽게 알아볼 수 있는 위치에 부착하여야 하며, 상품명, 제조국, 용도, 등급, 착화제, 고위발열량, 함유물(습량), 회분, 첨가물, 착화제, 생산자 혹은 수입자의 주소, 성명, 목재산업 등록번호, 제조년월, 무게가 표기되어야 한다.

6.1.1 상품명은 숯과 구분이 용이하도록 한다.

6.1.2 제조국은 제품이 성형된 제조 국가를 표기하되, 제조국가와 원료 원산지가 다를 경우 대외무역관리규정에 따라 원료의 원산지를 표기한다.

6.1.3 용도는 ‘구이용’, ‘산업용’, ‘착화용’ 등을 용도에 따라 구체적으로 표기한다. 구멍탄착화용성형숯의 경우 ‘구멍탄착화용 성형숯’으로 표기한다. <표 1>의 용도 외의 용도로 사용할 경우 구체적으로 용도를 표기한다.

6.1.4. 용도가 ‘구이용’일 경우 ‘목재제품의 품질·규격 검사’에 따라 ‘1급’ 또는 ‘2급’에 표기하며, 산업용 및 착화용 성형숯은 ‘등급’란을 삭제한다.

6.1.5. 착화제 첨가에 따라 ‘착화제유’ 또는 ‘착화제무’에 표기한다.

6.1.6 품질항목은 ‘목재제품의 규격·품질 검사’에 따른 결과를 적합하게 표기한다. 첨가물 항목에 결합제 등 첨가물의 명칭과 함량을, 착화제 항목에 착화제의 명칭과 함량을 소수 첫째 자리까지 표기한다.

6.1.7 생산자(수입자)는 목재산업 등록증에 기재된 등록번호, 업체의 주소 및 소비자 상담 전화번호, 업체명을 표기한다.

6.1.8 제조년월은 생산된 시기를 표기하되 제조년월을 특정하기 어려운 경우 제품 포장이 완료된 시점을, 수입된 경우에는 현지국가에서 제조된 시기를 제조년월로 기재한다.

6.1.9 무게는 제품의 중량을 표기하되 표기된 무게 이상의 내용물이 포장되어야 한다.

6.2 사용자의 사용안전을 확보하기 위한 아래와 같은 조치를 전면 포장 부착 또는 표시한다.

6.2.1 규격·품질표는 가로와 세로는 2:3의 비율을 유지하여 포장단위별로 직접 인쇄하거나 용지에 인쇄하여 부착하며, 품질표시 사항 및 안전사용법은 소비자의 안전한 사용을 위하여 반드시 포함되도록 한다.

6.2.2 포장(개별포장 포함) 단위 전면에 ‘구이용’ 또는 ‘산업용’, ‘착화용’ 등 소비자가 제품의 용도를 쉽게 확인할 수 있도록 표기한다. 표시의 크기는 포장단위별 한 면의 면적에 10 %이상이 되도록 한다.

6.2.3 산업용 성형숯은 <그림 1>에서 제시하고 있는 ‘일산화탄소 중독 위험 경고’를 부착한다. 경고

표시의 크기는 포장단위별 한 면의 면적에 10 %이상이 되도록 한다.

6.2.4 모든 성형숯 제품은 제품 용도에 따른 안전사용법을 표4와 같이 표시하여야 한다.

6.2.4.1. 모든 용도의 성형숯 제품은 ‘일산화탄소 등의 가스 중독 우려가 있기 때문에 배기가 잘 되는 곳에서 사용할 것’ 문구를 안전사용법을 표기한다.

6.2.4.2. 조리용 제품은 ‘사용 시, 전체가 완전히 불이 붙고 최소 5분 후에 사용할 것’ 문구를 안전사용법에 표기한다.

6.2.4.3. 산업용 및 착화용 제품은 ‘착화용도(또는 불을 붙이는 용도) 이외에 구이용으로 절대 사용하지 말 것’ 문구를 안전사용법에 표기한다.

6.2.5 성형숯을 조리용으로 실내에서 사용할 경우에는 산업안전보건기준에 관한 규칙에서 제시하는 국소배기장치 후드의 제어풍속 기준을 준수할 것을 권장한다.

6.3 구이용·산업용 성형숯 혹은 숯을 비롯한 목재제품과 착화용 성형숯 제품이 혼합 포장되는 경우 제품의 용도에 따라 각각의 목재제품 규격·품질 검사를 받아 제품 겉면에 규격·품질표를 표시하여야 하며, 각각의 제품이 포장지 내부에서 혼합되지 않도록 분리하여 용도를 표시해야 한다.

<표 4> 성형숯 규격·품질표 (예시)

성형숯의 규격과 품질			
상 품 명	○○○		
제 조 국	○○○○		
용 도	‘구이용’, ‘착화용’, ‘산업용’, ‘구명탄착화용성형숯’ 등 구체적으로 표기		
등 급	용도가 구이용인 경우, ‘1급’ 또는 ‘2급’ 중 해당 등급에 표기 <table border="1" style="width: 100%; text-align: center;"> <tr> <td>1급 <input type="checkbox"/></td> <td>2급 <input type="checkbox"/></td> </tr> </table>	1급 <input type="checkbox"/>	2급 <input type="checkbox"/>
1급 <input type="checkbox"/>	2급 <input type="checkbox"/>		
착화제	착화제 첨가 유·무에 따라 해당 란에 표기 <table border="1" style="width: 100%; text-align: center;"> <tr> <td>착화제무 <input type="checkbox"/></td> <td>착화제유 <input type="checkbox"/></td> </tr> </table>	착화제무 <input type="checkbox"/>	착화제유 <input type="checkbox"/>
착화제무 <input type="checkbox"/>	착화제유 <input type="checkbox"/>		
품질	고위 발열량	○,○○○ kcal/kg 이상 (십의 자리 이상 표기)	
	함수율(습량)	○○.○ % 이하	
	회분	○.○ % 이하	
	첨가물	예) 밀가루 : ○.○ %, (소수 첫째자리까지 표기) ※ 첨가물 종류와 함량을 모두 기재	
	착화제	예) 착화제 명칭 : ○○○ , 0.0 % (함량을 소수 첫째자리까지 표기)	
생산자 (수입자)	주 소(전화번호)	생산자 또는 수입자의 주소를 표기하며 ()에는 전화번호를 표기한다.	
	회사명	○○○○	
	목재생산업 등록번호	○○○○○○○	
제 조 년 월	○○○○.○○		
무 게	○○kg 혹은 ○○g 이상		

※ 안전사용법 :

1. 일산화탄소 등의 가스 중독은 사망 혹은 심각한 후유증을 초래할 우려가 있기 때문에 배기가 잘 되는 곳에서 사용할 것
2. 제품 분류에 따른 안전사용법 명시
구이용 제품: 전체가 완전히 불이 붙고 최소 5분 후에 사용할 것
산업용, 착화용 제품: 산업용도 또는 착화용도(또는 불을 붙이는 용도) 이외에 구이용으로 절대 사용하지 말 것

[Table 5] Method for marking specifications and quality for Wood Charcoal Briquette (Example)

Specification and Quality Table of Wood Charcoal Briquette				
Product Name		○○○		
Place of Origin		○○○○		
Usage		Describe detail use e.g., 'for barbecue', 'for industry', 'for ignition', 'for kidling holed coal briquette'		
Grade		For barbecue, it shall be marked on the corresponding grade of 'Grade 1' or 'Grade 2' <table border="1" style="width: 100%; text-align: center;"> <tr> <td style="width: 50%;">Grade 1 <input type="checkbox"/></td> <td style="width: 50%;">Grade 2 <input type="checkbox"/></td> </tr> </table>	Grade 1 <input type="checkbox"/>	Grade 2 <input type="checkbox"/>
Grade 1 <input type="checkbox"/>	Grade 2 <input type="checkbox"/>			
Ignition Wgent		it shall be marked on the corresponding column depending on whether there is any ignition agent <table border="1" style="width: 100%; text-align: center;"> <tr> <td style="width: 50%;">No ignition agent <input type="checkbox"/></td> <td style="width: 50%;">Containing ignition agent <input type="checkbox"/></td> </tr> </table>	No ignition agent <input type="checkbox"/>	Containing ignition agent <input type="checkbox"/>
No ignition agent <input type="checkbox"/>	Containing ignition agent <input type="checkbox"/>			
Quality	Higher Heating Value	No less than ○,○○○ kcal/kg (expressed in more than two digit numbers)		
	Moisture Content (on wet basis)	No more than ○○.○ %		
	Ash Content	No more than ○.○ %		
	Additives	예) Flour : ○.○ %, (expressed up to one decimal place) ※ Describe all additives and their contents		
	Ignition Agent	예) Name of agent : ○○○ , 0.0 % (expressed up to one decimal place)		
Producer (Importer)	Address (Phone number)	Shall indicate the address of a producer or an importer and indicate related phone number in parenthesis.		
	Name(Company name)	○○○ (○○○○)		
	Wood Production Registration Number	○○○○○○		
Date of Manufacture		○○○○.○○		
Packaging		Weight of contents shall be indicated in kg or g.		

※ Safe instructions:

1. Use in well ventilated areas to minimize the risk of carbon monoxide poisoning(cause serious sequelae such as brain and heart damages)
2. Safe instructions according to usage

For barbecue: check if all parts are ignited and then use at least after 5 minutes.

For industry or for ignition : 1. Use only for igniting other fuels, not for barbecue.



일산화탄소(CO) 발생 경고

본 제품의 사용 중 일산화탄소가 발생할 수 있습니다

◆ 일산화탄소 유해위험문구

- 극인화성 가스/ 고압가스 포함; 가열하면 폭발할 수 있음
- 흡입하면 유독함 / 태아 또는 생식능력에 손상을 일으킬 수 있음
- 장기간 또는 반복노출 되면 신체에 손상을 일으킬 수 있음

◆ 일산화탄소 예방조치문구

- 사용 전 취급설명서를 확보하십시오.
- 흡입하면 신선한 공기가 있는 곳으로 옮기고
호흡하기 쉬운 자세로 안정을 취하십시오
- 환기가 잘 되는 곳에 보관하십시오.

◆ 일산화탄소 주의사항

- 일산화탄소는 독성을 띠는 무색기체로서 냄새로는 감지할 수 없습니다
- 두통이 있다면 위험한 만큼의 농도를 흡입했다는 경고로 생각해야 합니다.
- 높은 농도에 갑자기 노출될 경우 쇠약 및 어지럼증이 나타난 후 허탈 증상이 나타날 수 있습니다

<그림 1> 일산화탄소 중독 위험경고(예시)

[부속서 15]

숯

1. **적용범위** 이 기준은 국내에서 생산되거나 외국에서 수입되어 상업적으로 유통되고 있는 숯에 적용한다.
2. **정의** 이 기준에 사용하는 용어의 정의는 다음과 같다.
 - 2.1 **탄화(炭化)** 공기와 산소의 유통을 차단한 상태로 유기물을 가열, 열분해하는 현상이나 과정을 말한다.
 - 2.2 **탄재(炭材)** 숯을 굽는 원료인 원목, 대나무, 종실, 삭편(削片), 톱밥 등을 말한다.
 - 2.3 **나무숯** 침엽수, 활엽수 원목을 탄재로 하여 가마형 제탄시설에서 제조한 것을 말한다.
 - 2.4 **대나무숯** 대나무를 탄재로 하여 가마형 제탄시설이나 기계형 제탄시설에서 제조한 것으로 대나무 원형을 유지한 통대나무 숯이나 일정한 형태를 가지는 조각 대나무숯 모두를 포함한다.
 - 2.5 **톱밥숯** 목재나 대나무의 삭편, 종실, 톱밥, 대뿔밥, 수피 등을 탄재로 하여 평가마 또는 기계형 제탄시설에서 제조한 것으로 물 등을 사용하여 소화(消火)하거나 냉각한 것을 말한다.
 - 2.6 **흑탄(黑炭)** 정련(精鍊) 후, 가마내 소화법으로 소화하여 얻은 숯을 말한다.
 - 2.7 **백탄(白炭)** 정련 후, 가마외 소화법으로 소화하여 얻은 숯을 말한다.
 - 2.8 **소분(消粉)** 가마외 소화법으로 소화할 때 사용되는 것으로 흙, 모래, 재 등이 혼합된 것을 말한다.
3. **사용원료** 활엽수재, 침엽수재, 대나무 및 종실을 원료로 사용하며, 건설폐목재, 생활폐목재, 살충소독처리목재 및 방부처리목재를 사용해서는 아니 된다.
4. **종류** 숯은 나무숯(흑탄, 백탄), 대나무숯, 톱밥숯으로 분류한다.
5. **제탄 설비** 제탄 설비에는 크게 전통식 가마와 기계식 탄화장치가 있고, 그 특징은 각각 다음과 같다.
 - 5.1 **전통식 숯가마** 내부는 진흙, 돌, 내화벽돌 등을 사용하고, 외부를 동일 자재 또는 강재(鋼材)를 사용하여 축조한 숯가마를 말하며, 아래와 같은 종류가 있다.
 - 5.1.1 **가마형** 흑탄가마(진흙 등을 사용하여 만든 것), 백탄가마(돌, 진흙 및 내화벽돌 등을 사용하여 만든 것)
 - 5.1.2 **평가마형** 천정이 개방된 형태의 가마
 - 5.2 **기계식 제탄장치** 목재 삭편, 톱밥, 대나무 등의 탄재를 밀폐된 기계장치를 이용하여 숯을 생산하며, 아래와 같은 종류가 있다.
 - 5.2.1 **직접가열형** 탄화로 내의 탄재를 직접가열하는 방법으로 탄화하여 숯을 생산하는 설비
 - 5.2.2 **간접가열형** 탄화로 외부에서 열을 가하여 탄화로 내의 탄재를 간접가열하는 방법으로 탄화하여 숯을 생산하는 설비
6. **숯 제조방법** 숯 제조방법은 다음과 같다.
 - 6.1 **흑탄**은 전통식 가마에 탄재를 넣어 350~400℃로 탄화하고 최후에 약 700℃로 온도를 높여 숯을

정련한 후 가마 입구, 통풍구, 배연구 등을 밀폐하여 충분히 냉각시킨 다음 출탄한다(가마내 소화법).

6.2 백탄은 전통식 가마에서 탄화 조작을 300℃로 탄화하고 최후에 숯가마 입구를 서서히 넓혀 900~1,000℃로 숯을 충분히 정련시킨 후, 꺼내어 소분을 덮어 소화하거나 밀폐용기에 넣어 냉각시킨다(가마 외 소화법).

6.3 평가마형 제탄은 수분이 많은 톱밥, 수피 및 목재 삭편 등을 탄화하는데 적합한 것으로, 천정이 개방된 숯가마 바닥에 지하연도를 설치하여 굴뚝과 연결하는데, 탄화 중의 가마 바닥 온도는 약 200~300℃로 유지한다.

6.4 기계식 제탄장치는 목재 삭편, 톱밥, 대나무나 대나무 조각의 탄재를 탄화하는 시설이다.

6.4.1 직접가열형은 불을 붙인 후, 외부에서 열을 공급하지 않고 탄재가 제한적으로 공기와 접하여 열분해 되는 탄화 방식이다.

6.4.2 간접가열형은 외부에서 지속적으로 열을 공급하여 탄재가 열분해 되는 탄화방식이다.

7. 규격과 품질기준 및 표시 숯의 품질기준 및 품질시험 기준 및 표시방법은 다음과 같다.

7.1 품질기준

7.1.1 나무숯 및 대나무숯의 품질기준은 <표 1>과 같다.

<표 1> 나무숯과 대나무숯의 품질기준

구 분		품 질 기 준		
		나무숯		대나무숯
		흑 탄	백 탄	
원료 및 품질	원 료	침엽수재, 활엽수재	좌와 같음	대나무
	크 기	3cmnun의 체를 통과하는 것이 7 %이하		
	함수율 (습량)	10 % 이하		
	회 분	5.5 % 이하		
	고위 발열량	6,200kcal/kg 이상		
무기물 함량	비소	1.0 mg/kg 이하		
	카드뮴	1.5 mg/kg 이하		
	납	30.0 mg/kg 이하		
	수은	0.15 mg/kg 이하		
포 장		내용물 중량을 kg 또는 g 단위로 표기한다.		

7.1.2 톱밥숯의 품질기준은 <표 2>와 같다.

<표 2> 톱밥숯의 품질기준

구 분		품 질 기 준
원료 및 품질	원 료	목재나 대나무의 삭편, 종실, 톱밥, 대팻밥, 수피 등
	함수율(습량)	30 % 이하
	회 분	10.0 % 이하
	고위 발열량	5,500 kcal/kg 이상
	기타	흙, 철물 등 불순물이 섞여 있지 않아야 함
무기물 함량	비소	1.0 mg/kg 이하
	카드뮴	1.5 mg/kg 이하
	납	30.0 mg/kg 이하
	수은	0.15 mg/kg 이하
포 장		내용물 중량을 kg 또는 g단위로 표기한다.

7.2 품질시험 기준

7.2.1 크기 판매단위별로 포장된 숯 전량을 가로, 세로 3cm논의 체로 분별하여, 이 체를 통과하는 숯의 양을 중량비로 환산한다.

7.2.2 함수율(습량)

7.2.2.1 포장을 개봉하여 꺼낸 숯의 일정량을 채취한 후, 105 ± 3℃로 조정된 건조기 내에서 2시간 동안 무게 변화가 1.0mg 이하로 지속되는 항량이 될 때까지 건조한다.

7.2.2.2 7.2.2.1의 방법으로 건조된 숯을 데시케이터 내에서 냉각시켜 중량을 측정하고, 다시 2시간 건조와 냉각을 반복하여 항량을 구한다. 구한 항량을 기준으로 함수율(습량)을 표기한다.

$$MCw(\%) = \frac{(m_2 - m_3)}{(m_2 - m_1)} \times 100$$

MCw : 습량기준 숯의 함수율

m₁ : 빈 칭량병 + 덮개 무게

m₂ : 건조 전 칭량병 + 덮개 + 건조 전 시료 무게

m₃ : 건조 후 칭량병 + 덮개 + 건조 후 시료 무게

7.2.2.3 3회 이상 측정을 실시하며, 평균값을 소수점 첫째자리에서 반올림하여 표기한다.

7.2.3 회분

7.2.3.1 포장을 개봉하여 꺼낸 숯을 60 mesh 이하로 분쇄한 후, 비닐봉지에 밀봉한 후, 숯 일부를 비닐봉지에서 꺼내어 7.2.2의 방법에 따라 함수율을 측정하고, 또 밀봉된 비닐봉지에서 약 1g의 시료를 꺼내어 소수 4자리까지 중량을 측정한다.

7.2.3.2 미리 중량을 측정된 자제(磁製)도가니에 넣고 800 ± 10℃까지 온도를 서서히 올려 가열 회화한다. 잔류물 중량을 측정하여 전건시료 중량에 대한 백분율을 구하여 3회 반복시험한 평균치를 회분으로 한다.

7.2.3.3 이때 잔류물 중 탄소입자가 존재할 경우에는 소량의 초산암모늄 또는 3 % 과산화수소를 가하여 적신 후, 다시 800 ± 10℃까지 온도를 올려 가열 회화한다.

7.2.4 고위 발열량

7.2.4.1 포장을 개봉하여 꺼낸 숯을 60 mesh 이하로 분쇄한 후, 비닐봉지에 밀봉한 후, 숯 일부를 비닐봉지에서 꺼내어 7.2.2 항의 방법에 따라 함수율을 측정하고, 또 밀봉된 비닐봉지에서 약 0.5g의 시료를 꺼내어 소수 4자리까지 중량을 측정한다.

7.2.4.2 표준물질인 안식향산의 발열량이 6,321 ± 5 kcal/kg이 되도록 조정된 열량계를 사용한다.

7.2.4.3 이와 같이 조정된 열량계로 전건시료 중량에 대한 열량을 3회 이상 측정하며, 평균값을 전건 시료 열량의 일의자리에서 반올림하여 표기한다.

7.2.5 연료용 숯의 고위 발열량 등급구분 연료용 숯의 고위 발열량 등급은 <표 3> 과 같다

<표 3>나무숯과 대나무숯의 고위 발열량 등급 구분

1등급	7,800 kcal/kg 이상
2등급	7,000 kcal/kg 이상 ~ 7,800 kcal/kg 미만
3등급	6,200 kcal/kg 이상 ~ 7,000 kcal/kg 미만

7.2.6 기타 흙, 철물 등과 같은 불순물을 육안으로 판정한다.

7.2.7 무기물 함량

7.2.7.1. 비소, 카드뮴, 납 건조된 숯에 함유된 비소, 카드뮴, 납, 수은은 ISO 16968:2015 (Solid biofuels – Determination of minor elements)분석법을 이용하여 측정한다. 3회 이상 측정하여 분석 단위는 mg/kg 단위로 소수점 둘째자리에서 반올림하여 첫째자리까지, 수은은 소수점 셋째자리에서 반올림하여 둘째자리까지 나타낸다.

7.2.7.2. 수은 숯의 수은함량 측정을 위해 수은분석기를 사용할 수 있으며, 3회 이상 측정된 수은 함량을 mg/kg 단위로 소수점 셋째자리에서 반올림하여 둘째자리까지 나타낸다.

7.3 품질표 표시 및 부착

7.3.1. 품질표 표시 품질표 기재는 나무숯은<표 4>혹은 <table 5>, 톱밥숯은<표 6>혹은<table 7>과 같으며, 표시위치는 소비자가 알아보기 쉽게 포장지 표면에 표시한다. 숯의 종류와 원료, 원산지, 함수율(습량), 회분, 고위발열량 등급, 열량, 생산자 혹은 수입자의 주소, 성명(회사명), 제조일자, 포장중량이 표기되어야 한다.

7.3.1.1 수입제품의 원산지 표시는 대외무역법을 따른다.

7.3.1.2 제조일자는 생산된 시기를 표기하되 제조년월을 특정하기 어려운 경우 제품 포장이 완료된 시점을, 수입된 경우에는 현지국가에서 제조된 시기를 제조년월로 기재한다.

7.3.1.3. 품질표에 표기된 중량 이상의 내용물이 포장되어야 한다.

7.3.2. 품질표 부착 표의 크기는 조정할 수 있으며, 포장상자 표면에 직접 인쇄하거나 용지에 인쇄하여 부착하며, 마대와 같은 것으로 포장할 때에는 꼬리표에 인쇄하여 부착할 수 있다.

7.3.3 숯과 착화용 성형숯 제품이 혼합 포장되는 경우 제품의 용도에 따라 각각의 목재제품 규격·품질 검

사를 받아 제품 겉면에 규격·품질표를 표시하여야 하며, 각각의 제품이 포장지 내부에서 혼합되지 않도록 분리하여 용도를 표시해야 한다.

<표 4> 나무숯과 대나무숯의 규격·품질표 (예시)

나무숯과 대나무숯의 품질			
숯의 종류		흑탄, 백탄, 대나무숯 중 하나	
원 료		침엽수재, 활엽수재, 대나무 중 하나	
원 산 지		○○○○	
품 질	함수율 (습량)	○○ % 이하 (일의 자리 이상 표기)	
	회 분	○.○ % 이하 (소수 첫째자리까지 표기)	
	고위 발열량	등급	○등급
		열량	○,○○○ kcal/kg 이상(십의 자리 이상 표기)
생산자 (수입자)	주 소	생산자 또는 수입자의 주소를 표기하며 ()에는 전화번호를 표기한다.	
	성 명 (회사명)	대표자의 성명 또는 회사명을 표기한다.	
제 조 일 자		숯을 제조한 연월을 표기한다.	
포 장		내용물 중량을 kg 또는 g 단위로 표기한다.	

<Table 5>Method for marking specifications and quality of Wood Charcoal and Bamboo Charcoal (Example)

Specifications and quality of Wood charcoal and Bamboo Charcoal			
Type of charcoal		One out of black charcoal, white charcoal, or bamboo charcoal	
Raw material		One out of softwood, hardwood, or bamboo	
Place of origin		○○○○	
Quality	Moisture content	○○ % or under (Shall indicate units digit or more.)	
	Ash contents	○.○ % or under (Shall indicate to the first decimal place.)	
	High heating value	Grade	Grade ○
		Calorie	○,○○○ kcal/kg or more (Shall indicate the tenth digit or more.)
Producer (importer)	Address	Shall indicate the address of a producer or an importer and indicate related phone number in parenthesis.	
	Name (Company's name)	Shall indicate the name of CEO or company.	
Manufacturing date		Shall indicate the date and year of manufacturing charcoal.	
Packaging		Weight of contents shall be indicated in kg or g.	

<표 6> 톱밥숯의 규격·품질표 (예시)

톱밥숯 품질		
숯의 종류	톱밥숯	
원 료	목재나 대나무의 삭편, 종실, 톱밥, 대팻밥, 수피 중 하나	
원 산 지	○○○○	
품 질	함수율 (습량)	○○ % 이하 (십의 자리 이상 표기)
	회 분	○○ % 이하 (소수 첫째자리까지 표기)
	고위 발열량	○,○○○ kcal/kg 이상 (십의 자리 이상 표기)
생산자 (수입자)	주 소	생산자 또는 수입자의 주소를 표기하며 ()에는 전화번호를 표기한다.
	성 명 (회사명)	대표자의 성명 또는 회사명을 표기한다.
제 조 일 자	톱밥숯을 제조한 연월을 표기한다.	
포 장	내용물 중량을 kg 또는 g 단위로 표기한다.	

<Table 7> Method for marking specifications and quality of Sawdust Charcoal (Example)

Specifications and Quality table of Sawdust Charcoal		
Type of charcoal	Sawdust charcoal	
Raw material	One out of the fragment, seed and fruit, sawdust, shaving, or bark of wood or bamboo	
Place of origin	○○○○	
Quality	Moisture content	○○ % or under(Shall indicate the tenth digit or more.)
	Ash contents	○.○ % or under (Shall indicate to the first decimal place.)
	High heating value	○,○○○ kcal/kg or more (Shall indicate the tenth digit or more.)
Producer (importer)	Address	Shall indicate the address of a producer or an importer and indicate related phone number in parenthesis.
	Name (Company's name)	Shall indicate the name of CEO or company.
Manufacturing date	Shall indicate the date and year of manufacturing charcoal.	
Packaging	Weight of contents shall be indicated in kg or g.	