

中华人民共和国国家标准

GB 13788-XXXX
代替GB/T 13788-2017

冷轧带肋钢筋

Cold rolled ribbed steel bars

(征求意见稿)

XXXX-XX-XX发布

XXXX-XX-XX实施

国家市场监督管理总局
国家标准化管理委员会

发布

前 言

本文件按照 GB/T 1.1-2020《标准化工作导则 第 1 部分:标准化文件的结构和起草规则》给出的规则起草。

本文件代替 GB/T 13788-2017《冷轧带肋钢筋》，与 GB/T 13788-2017 相比，除结构调整和编辑性改动外，主要技术变化如下：

——增加了更高延性冷轧带肋钢筋牌号 CRB600HP 及相关技术要求（见 4.1、4.2、5.1、表 3、9.2、图 6）；

——增加了产品规格范围（见 5.1、表 1）；

——更改了交货状态的有关规定（见 6.2，见 2017 年版 6.2）；

——更改了 CRB550 断后伸长率指标（见表 3，见 2017 年版表 3）；

——增加了取样数量、取样方法中“盘”的有关规定（见表 5，见 2017 年版表 5）；

——更改了钢筋牌号标志（见 9.2，见 2017 年版 9.2）；

——增加规范性附录 A。

请注意本文件的某些内容可能涉及专利。本文件的发布机构不承担识别专利的责任。

本文件由中华人民共和国工业和信息化部提出并归口。

本文件及其所代替标准的历次版本发布情况为：

——1992 年发布为 GB 13788-1992，2000 年第一次修订，2008 年第二次修订，2017 年第三次修订；

——本次为第四次修订。

冷轧带肋钢筋

1 范围

本文件规定了冷轧带肋钢筋的术语和定义、分类、牌号、尺寸、外形、重量及允许偏差、技术要求、试验方法、检验规则、包装、标志和质量证明书。

本文件适用于普通钢筋混凝土、制造焊接网、预应力混凝土用冷轧带肋钢筋（以下简称钢筋）。

2 规范性引用文件

下列文件中的内容通过文中的规范性引用而构成本文件必不可少的条款。其中，注日期的引用文件，仅该日期对应的版本适用于本文件；不注日期的引用文件，其最新版本（包括所有的修改单）适用于本文件。

GB/T 2101	型钢验收、包装、标志及质量证明书的一般规定
GB/T 2103	钢丝验收、包装、标志及质量证明书的一般规定
GB/T 17505	钢及钢产品交货一般技术要求
GB/T 21839	预应力混凝土用钢材试验方法
GB/T 28900	钢筋混凝土用钢材试验方法
YB/T 081	冶金技术标准的数值修约与检测数值的判定

3 术语和定义

下列术语和定义适用于本文件。

3.1

冷轧带肋钢筋 cold rolled ribbed steel wires and bars

热轧圆盘条经冷轧后，在其表面带有沿长度方向均匀分布的横肋的钢筋。

3.2

公称直径 nominal diameter

相当于横截面积相等的光圆钢筋的公称直径。

3.3

相对投影肋面积 specific projected rib area

横肋在与钢筋轴线垂直平面上的投影面积与公称周长和横肋间距的乘积之比。

3.4

横肋间隙 rib spacing

钢筋周圈上横肋不连续部分在垂直于钢筋轴线平面上投影的弦长。

4 分类、牌号

4.1 分类及代号

冷轧带肋钢筋按延性高低分为两类：

冷轧带肋钢筋 CRB

高延性冷轧带肋钢筋 CRB+抗拉强度特征值+H

更高延性冷轧带肋钢筋 CRB+抗拉强度特征值+HP

C、R、B、P、H 分别为冷轧（Cold rolled）、带肋（Ribbed）、钢筋（Bar）、更加（Plus）、高延性（High elongation）五个词的英文首位字母。

4.2 牌号

钢筋分为 CRB550、CRB650、CRB800、CRB600H、CRB600HP、CRB680H、CRB800H 七个牌号。CRB550、CRB600H、CRB600HP 为普通钢筋混凝土用钢筋，CRB650、CRB800、CRB800H 为预应力混凝土用钢筋，CRB680H 允许作为普通钢筋混凝土用钢筋，也允许作为预应力混凝土用钢筋使用。

5 尺寸、外形、重量及允许偏差

5.1 公称直径范围

CRB550、CRB600H、CRB600HP、CRB680H 钢筋的公称直径范围为 4mm~18mm。CRB650、CRB800、CRB800H 公称直径为 4mm、5mm、6mm。

5.2 外形

5.2.1 钢筋表面横肋应符合 5.2.1.1~5.2.1.6 的规定。

5.2.1.1 二面肋和三面肋钢筋横肋呈月牙形，四面肋横肋的纵截面应为月牙状并且不应与横肋相交。

5.2.1.2 横肋沿钢筋横截面周圈上均匀分布，其中二面肋钢筋一面肋的倾角应与另一面反向，三面肋钢筋有一面肋的倾角应与另两面反向。四面肋钢筋两相邻面横肋的倾角应与另两面横肋方向相反。

5.2.1.3 二面肋和三面肋钢筋横肋中心线和钢筋纵轴线夹角 β 为 $40^\circ \sim 60^\circ$ 。四面肋钢筋横肋轴线与钢筋轴线的夹角应为 $40^\circ \sim 70^\circ$ ，对于两排肋之间的角度应为 $35^\circ \sim 75^\circ$ 。

5.2.1.4 二面肋和三面肋钢筋横肋两侧面和钢筋表面斜角 α 不应小于 45° ，四面肋钢筋横肋两侧面和钢筋表面斜角 α 不应小于 40° ，横肋与钢筋表面呈弧形相交。

5.2.1.5 二面肋和三面肋钢筋横肋间隙的总和应不大于公称周长的 20% ($\sum f_i \leq 0.2 \pi d$)，四面肋钢筋横肋间隙的总和应不大于公称周长的 25% ($\sum f_i \leq 0.25 \pi d$)。

5.2.1.6 相对肋面积 f_r 按式 (1) 确定：

$$f_r = \frac{K \times F_R \times \sin \beta}{\pi \times d \times l} \dots \dots \dots (1)$$

式中：

- $K=2、3$ 或 4 (二面肋、三面肋或四面肋)；
- F_R —一个肋的纵向截面积，单位为平方毫米 (mm^2)；
- β —横肋与钢筋轴线的夹角，单位为度 ($^\circ$)；
- d —钢筋公称直径，单位为毫米 (mm)；
- l —横肋间距，单位为毫米 (mm)。

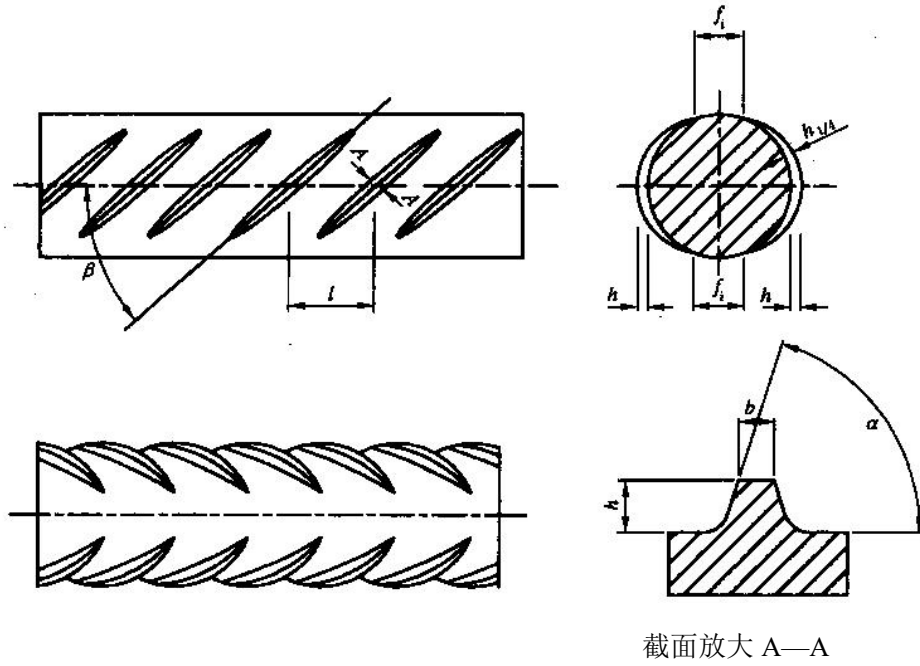
已知钢筋的几何参数，相对肋面积也可用下面的近似式 (2) 计算：

$$f_r = \frac{(d \times \pi - \sum f_i) \times (h + 4h_{1/4})}{6 \times \pi \times d \times l} \dots \dots \dots (2)$$

式中：

- $\sum f_i$ —钢筋周圈上各排横肋间隙之和，单位为毫米 (mm)；
- h —横肋中点高，单位为毫米 (mm)；
- $h_{1/4}$ —横肋长度四分之一处高，单位为毫米 (mm)。

5.2.2 二面肋钢筋的外形应符合图 1 和 5.2.1 的规定。



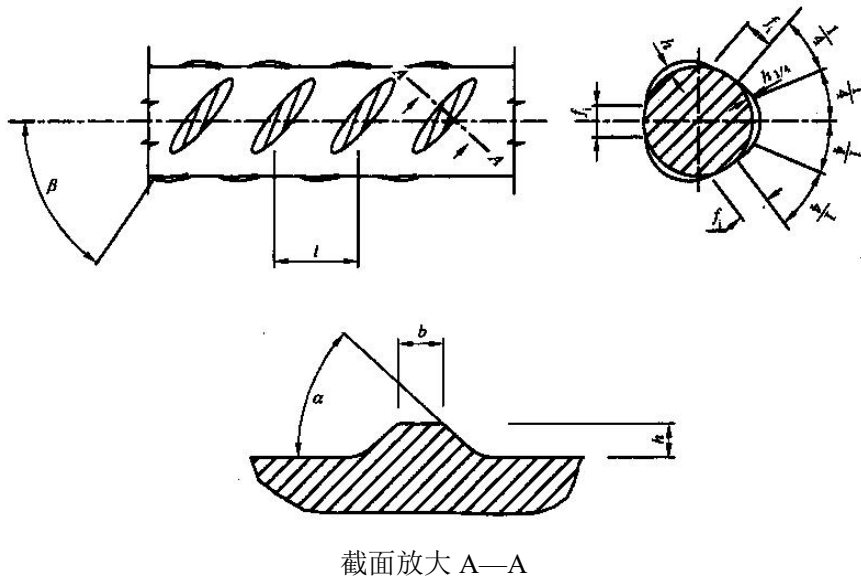
标引符合说明：

α —横肋斜角； β —横肋与钢筋轴线夹角； h —横肋中点高度； l —横肋间距；

b —横肋顶宽； f_i —横肋间隙。

图 1 二面肋钢筋表面及截面形状

5.2.3 三面肋钢筋的外形应符合图 2 和 5.2.1 的规定。

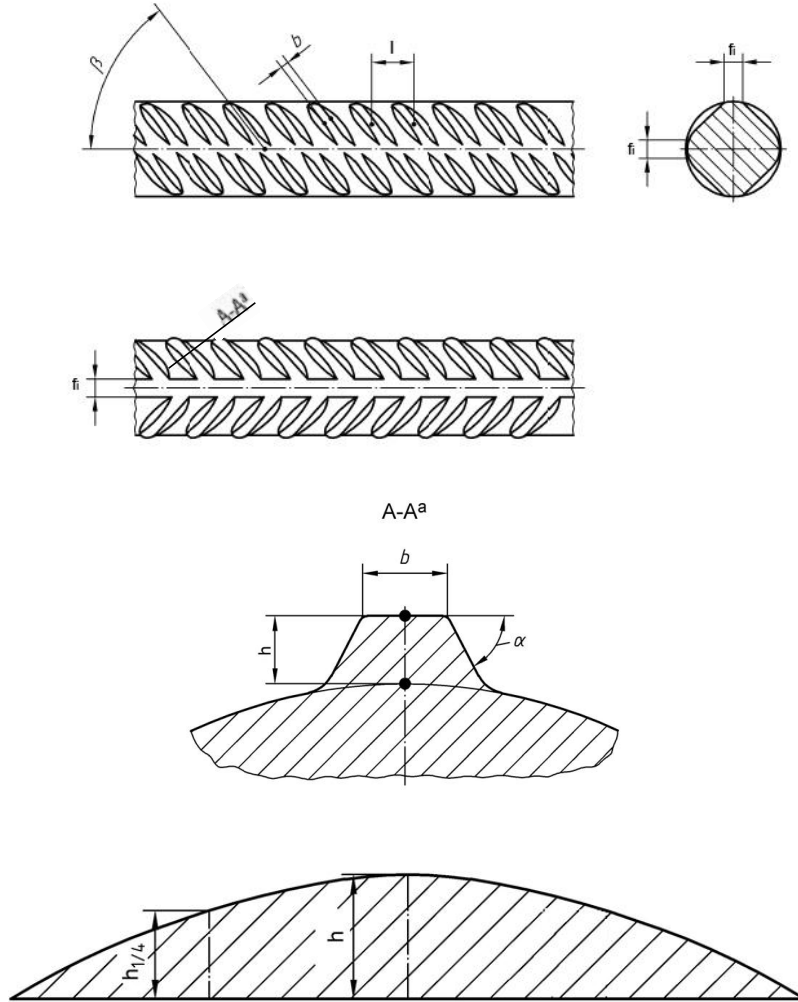


标引符号说明：

α —横肋斜角； β —横肋与钢筋轴线夹角； h —横肋中点高； l —横肋间距； b —横肋顶宽； f_i —横肋间隙

图 2 三面肋钢筋表面及截面形状

5.2.4 四面肋钢筋的外形应符合图 3 和 5.2.1 的规定。



标引符号说明：

α —横肋斜角； β —横肋与钢筋轴线夹角； h —横肋中点高度；

l —横肋间距； b —横肋顶宽； f_i —横肋间隙。

图 3 四面肋钢筋表面及截面形状

5.3 尺寸、重量及允许偏差

二面肋和三面肋钢筋的尺寸、重量及允许偏差应符合表 1 的规定。

四面肋钢筋的尺寸、重量及允许偏差应符合表 2 的规定。

表 1

公称直径 <i>d</i> mm	公称横截 面积 mm ²	重量		横肋中点高		横肋 1/4 处高 <i>h</i> _{1/4} mm	横肋顶宽 <i>b</i> mm	横肋间距		相对肋面 积 <i>f</i> _r 不小于
		理论重量 kg/m	允许偏 差%	<i>h</i> mm	允许偏差 mm			<i>l</i> mm	允许偏 差%	
4	12.6	0.099		0.30		0.24		4.0		0.036
4.5	15.9	0.125		0.32		0.26		4.0		0.039
5	19.6	0.154		0.32		0.26		4.0		0.039
5.5	23.7	0.186		0.40	+0.10	0.32		5.0		0.039
6	28.3	0.222		0.40	-0.05	0.32		5.0		0.039
6.5	33.2	0.261		0.46		0.37	0.2 <i>d</i>	5.0		0.045
7	38.5	0.302		0.46		0.37		5.0		0.045
7.5	44.2	0.347		0.55		0.44		6.0		0.045
8	50.3	0.395		0.55		0.44		6.0		0.045
8.5	56.7	0.445		0.55		0.44		7.0		0.045
9	63.6	0.499		0.75		0.60		7.0		0.052
9.5	70.8	0.556	±4	0.75	±0.10	0.60		7.0	±15	0.052
10	78.5	0.617		0.75		0.60		7.0		0.052
10.5	86.5	0.679		0.75		0.60		7.4		0.052
11	95.0	0.746		0.85		0.68		7.4		0.056
11.5	103.8	0.815		0.95		0.76		8.4		0.056
12	113.1	0.888		0.95		0.76		8.4		0.056
13	132.7	1.04		1.00		0.80		9.1		0.056
14	153.9	1.21		1.05		0.84		9.8		0.056
15	176.7	1.39		1.10		0.88		10.5		0.056
16	201.1	1.58		1.15		0.92		11.2		0.056
17	227.0	1.78		1.20		0.96		11.5		0.056
18	254.5	2.00		1.20		0.96		11.7		0.056

注 1：横肋 1/4 处高、横肋顶宽供孔型设计用。
注 2：二面肋钢筋准许有高度不大于 0.5*h* 的纵肋。

表 2

公称直径 <i>d</i> mm	公称横 截面积 mm ²	重 量		横肋中点高		横肋 1/4 处 高 <i>h</i> _{1/4} mm	横肋顶宽 <i>b</i> mm	横肋间距		相对肋面积 <i>f</i> _r 不小于
		理论重量 kg/m	允许偏差 %	<i>h</i> mm	允许偏差 mm			<i>l</i> mm	允许偏差 %	
6.0	28.3	0.222		0.39	+0.10	0.28		5.0		0.039
7.0	38.5	0.302		0.45	-0.05	0.32		5.3		0.045
8.0	50.3	0.395		0.52		0.36		5.7		0.045
9.0	63.6	0.499	±4	0.59		0.41	0.2 <i>d</i>	6.1	±15	0.052
10.0	78.5	0.617		0.65		0.45		6.5		0.052
11.0	95.0	0.746		0.72	±0.10	0.50		6.8		0.056
12.0	113	0.888		0.78		0.54		7.2		0.056
13.0	132.7	1.04		0.84		0.58	0.11 <i>d</i>	7.6		0.056

14.0	153.9	1.21		0.88		0.61		8.0		0.056
15.0	176.7	1.39		0.92		0.63		8.4		0.056
16.0	201.1	1.58		0.96		0.66		8.8		0.056
17.0	227.0	1.78		1.00		0.69		9.2		0.056
18.0	254.5	2.00		1.00		0.69		9.2		0.056

注：横肋 $l/4$ 处高、横肋顶宽供孔型设计用。

5.4 交货、长度及允许偏差

钢筋有直条、盘卷两种交货型式。按直条交货时应注明定尺长度，其长度及允许偏差按供需双方协商确定。

5.5 弯曲度

直条钢筋的每米弯曲度不大于 4mm，总弯曲度应不大于钢筋全长的 0.4%。

5.6 重量

5.6.1 盘卷钢筋的重量不小于 100kg。每盘应由一根钢筋组成，CRB650、CRB680H、CRB800、CRB800H 作为预应力混凝土用钢筋使用时，不应有焊接接头。

5.6.2 直条钢筋按同一牌号、同一规格、同一长度成捆交货，捆重由供需双方协商确定。

6 技术要求

6.1 原料

制造冷轧带肋钢筋的原料符合附录 A 的规定，高延性、更高延性冷轧带肋钢筋的原料准许由供需双方协商确定。

6.2 交货状态

钢筋按冷加工状态交货。高延性、更高延性冷轧带肋钢筋准许冷轧后进行回火处理。

6.3 力学性能和工艺性能

6.3.1 钢筋的力学性能和工艺性能应符合表 3 的规定。当进行弯曲试验时，受弯曲部位表面不应产生裂纹。反复弯曲试验的弯曲半径应符合表 4 的规定。

表 3

分类	牌号	规定塑性延伸强度 $R_{p0.2}$ MPa 不小于	抗拉强度 R_m MPa 不小于	$R_m^0 / R_{p0.2}^0$ 不小于	断后伸长率，% 不小于		最大力总延伸率，% 不小于 A_{gt}	弯曲试验 ^a 180°		反复弯曲次数	应力松弛 初始应力应相当于公称抗拉强度的 70% 1000h，% 不大于
					A	A_{100mm}		$d \leq 16$	$d=18$		
普通钢筋 混凝土用	CRB550	500	550	1.05	12.0	—	2.5	$D = 3d$	$D = 6d$	—	—
	CRB600H	540	600	1.05	14.0	—	5.0			—	—
	CRB600HP	540	600	1.05	15.0	—	7.5			—	—
	CRB680H ^b	600	680	1.05	14.0	—	5.0			4	5
预应力 混凝土用	CRB650	585	650	1.05	—	4.0	2.5	—	—	3	8
	CRB800	720	800	1.05	—	4.0	2.5	—	—	3	8
	CRB800H	720	800	1.05	—	7.0	4.0	—	—	4	5

^a D 为弯心直径, d 为钢筋公称直径。

^b 当该牌号钢筋作为普通钢筋混凝土用钢筋使用时, 对反复弯曲和应力松弛不做要求; 当该牌号钢筋作为预应力混凝土用钢筋使用时应进行反复弯曲试验代替 180° 弯曲试验, 并检测松弛率。

表 4

单位为毫米

钢筋公称直径	4	5	6
弯曲半径	10	15	15

6.3.2 经供需双方协议, 钢筋准许用最大力总延伸率代替断后伸长率。

6.3.3 供方在保证 1000h 松弛率合格基础上, 准许使用推算法确定 1000h 松弛。

6.4 表面质量

6.4.1 钢筋表面不应有裂纹、折叠、结疤、油污及其他影响使用的缺陷。

6.4.2 钢筋表面准许有浮锈, 但不应有锈皮及目视可见的麻坑等腐蚀现象。

7 试验方法

7.1 检验项目

钢筋出厂检验的检验项目、取样数量、取样方法、试验方法应符合表 5 的规定。

表 5

序号	检验项目	取样数量	取样方法	试验方法
1	拉伸试验	每盘 1 个	在每 (任) 盘中 随机切取	GB/T 21839 GB/T 28900
2	弯曲试验	每批 2 个		GB/T 28900
3	反复弯曲试验	每批 2 个		GB/T 21839
4	应力松弛试验	定期 1 个		GB/T 21839 7.3
5	尺寸	逐盘或逐根	-	7.4
6	表面	逐盘或逐根	-	目视
7	重量偏差	每盘 1 个	-	7.5

注: “盘”指生产钢筋的“原料盘”。

7.2 力学性能

计算钢筋强度采用表 1 和表 2 所列公称横截面积。

7.3 应力松弛试验

7.3.1 试验期间试样的环境温度应保持在 $20^\circ\text{C} \pm 2^\circ\text{C}$ 。

7.3.2 试样准许进行机械矫直, 但不应进行任何热处理和其他冷加工。

7.3.3 加在试样上的初始试验力为试样公称抗拉强度的 70% 乘以试样公称横截面积。

7.3.4 加荷速度为 $200\text{MPa}/\text{min} \pm 50\text{MPa}/\text{min}$, 初始负荷应在 $3\text{min} \sim 5\text{min}$ 加荷完毕, 持荷 2 min 后开始记录松弛值。

7.3.5 试样长度不小于公称直径的 60 倍。

7.3.6 准许用至少 120 h 的测试数据推算 1000h 的松弛率值。

7.4 尺寸测量

7.4.1 横肋高度的测量采用测量同一截面每列横肋高度取其平均值; 横肋间距采用测量平均间距的方法, 即测取同一列横肋第 1 个与第 11 个横肋的中心距离除以 10, 即为横肋间距的

平均值。

7.4.2 尺寸测量精度精确到 0.02mm。

7.5 重量偏差的测量

测量钢筋重量偏差时，试样长度应不小于 500mm。长度测量精确到 1mm，重量测定应精确到 1 g。钢筋重量偏差(%)按式(3)计算：

$$\text{重量偏差} = \frac{\text{试样实际总重量} - (\text{试样总长度} \times \text{理论重量})}{\text{试样总长度} \times \text{理论重量}} \times 100\% \dots\dots\dots (3)$$

7.6 数值修约

检验结果的数值修约与判定应符合 YB/T 081 的规定。

8 检验规则

8.1 检查和验收

钢筋的检查和验收由供方质量监督部门进行。需方有权进行检验。

8.2 组批规则

钢筋应按批进行检查和验收，每批应由同一牌号、同一外形、同一规格、同一生产工艺和同一交货状态的钢筋组成，每批不大于 60t。

8.3 取样数量

钢筋检验的取样数量应符合表 5 的规定。

8.4 复验与判定规则

钢筋的复验与判定规则应符合 GB/T 17505 的规定。

9 包装、标志和质量证明书

9.1 每盘(捆)钢筋应均匀捆扎不少于 3 道，端头应弯入盘内。

9.2 钢筋应轧上明显的钢筋牌号标志，标志间距为横肋间距的二倍，标志间距内的一条横肋取消，如图 4 所示；高延性冷轧带肋钢筋还应在第三个标志间距内增加一条短横肋，如图 5 所示；更高延性冷轧带肋钢筋还应在第三个标志间距内增加两条短横肋，如图 6 所示；钢筋还可轧上厂名或厂标，但厂名和厂标的轧制应在不影响完整钢筋牌号标志的部位轧制，不应轧制其他无关内容。

9.3 每盘(捆)钢筋应挂有不少于二个标牌，注明生产厂、生产日期、钢筋牌号和规格。

9.4 钢筋的包装、标志和质量证明书除上述规定外，应符合 GB/T 2101 或 GB/T 2103 中的有关规定。

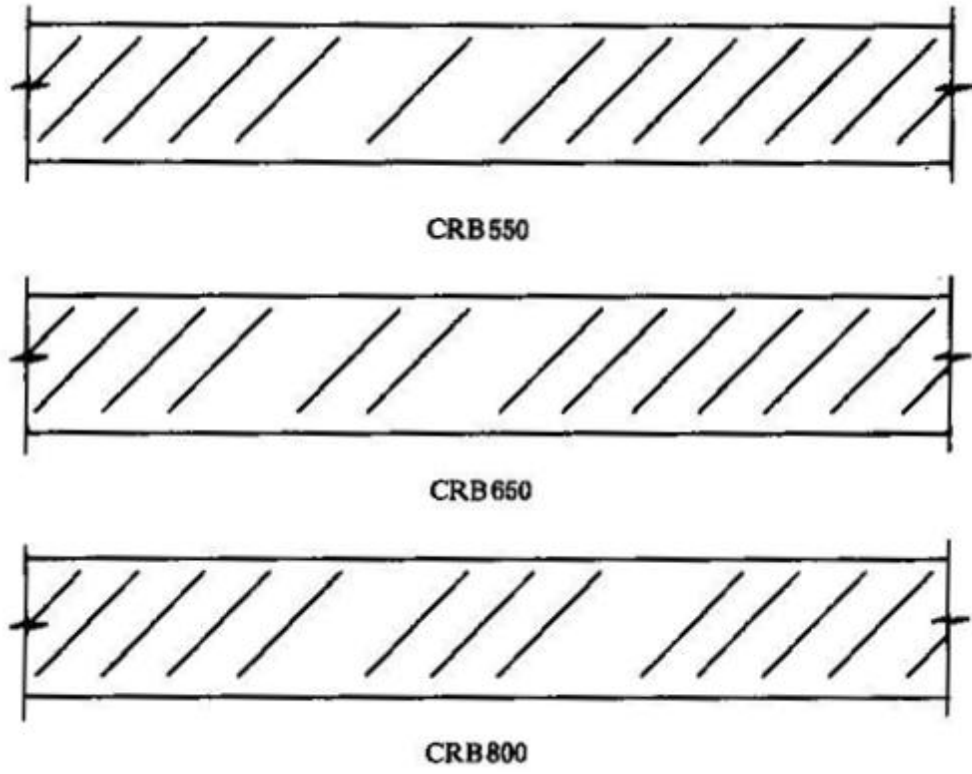


图 4 冷轧带肋钢筋标志示例

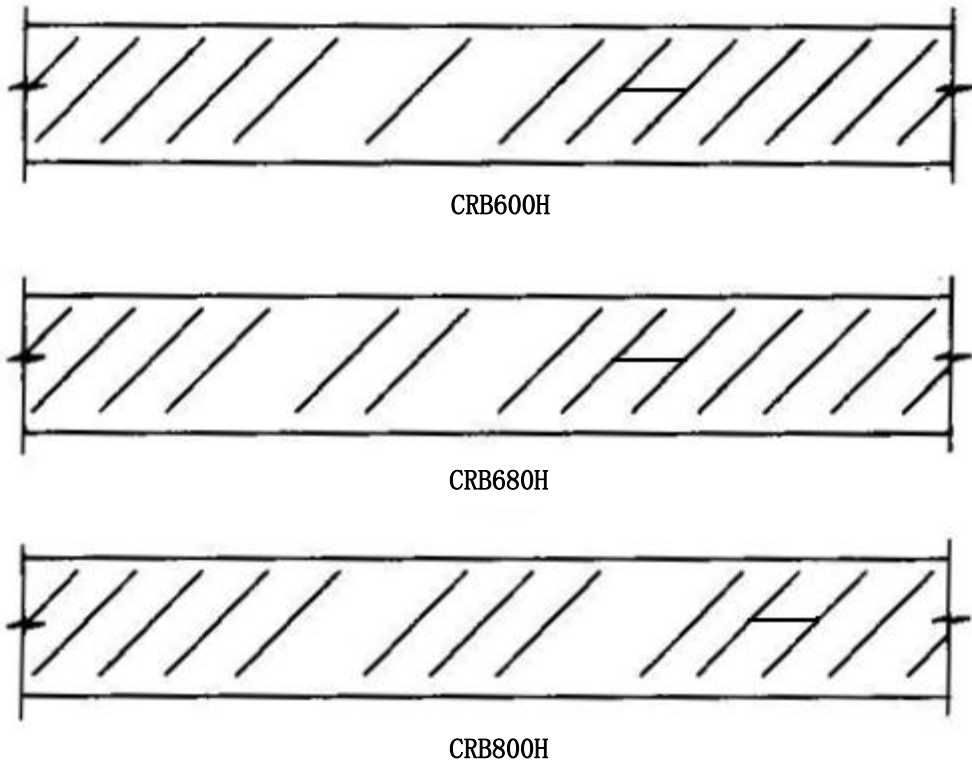


图 5 高延性冷轧带肋钢筋标志示例

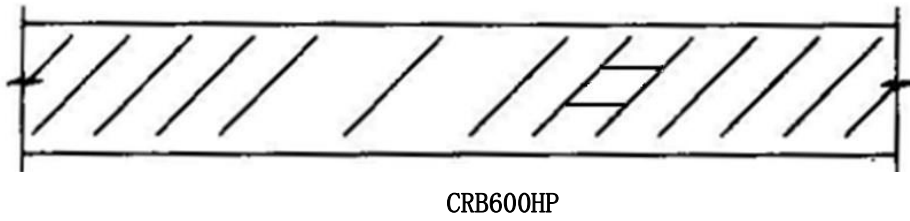


图 6 更高延性冷轧带肋钢筋标志示例

附录 A
(规范性)
冷轧带肋钢筋用热轧盘条

A.1 牌号及化学成分

A.1.1 盘条牌号和化学成分（熔炼分析）符合表 A.1 的规定，准许采用其他牌号的盘条。

表 A.1

盘条牌号	钢筋牌号	化学成分，%					
		C	Si	Mn	V、Ti	S	P
CRW·Q235	CRB550 CRB650	0.14~0.22	≤0.30	0.30~0.65	—	≤0.045	≤0.045
CRW·24MnTi	CRB800	0.19~0.27	0.17~0.37	1.20~1.60	Ti:0.01~0.05	≤0.045	≤0.045
CRW·20MnSi		0.17~0.25	0.40~0.80	1.20~1.60	—	≤0.045	≤0.045

注：C、R、W 分别为冷轧(coldrolled)、盘条(wirerods)的英文首字母。

A.1.2 盘条的成品化学成分允许偏差应符合 GB/T222 的规定

A.2 力学性能和工艺性能

盘条的力学性能和工艺性能符合表 A.2 的规定。准许做冷弯性能试验。直径大于 12mm 的盘条，冷弯性能指标由供需双方协商确定。

表 A.2

盘条牌号	抗拉强度 R_m /MPa 不小于	断后伸长率, $A_{11.3}$ /% 不小于	冷弯试验 180° d =弯心直径 a =试样直径
CRW·Q235	440	26	$d=0.5a$
CRW·20MnSi CRW·24MnTi	510	17	$d=3a$