



中华人民共和国国家标准

GB 1002—20XX
代替 GB/T 1002—2021

家用和类似用途单相插头插座 型式、基本参数和尺寸

Single phase plugs and socket-outlets for household and similar purposes—Types,
basic parameters and dimensions

(征求意见稿)

20XX—XX—XX 发布

20XX—XX—XX 实施

国家市场监督管理总局
国家标准化管理委员会

发布

目 次

前言	II
1 范围	1
2 规范性引用文件	1
3 术语和定义	1
4 技术要求	1
5 试验方法	2
图 1 单相两极插头	3
图 2 单相两极插座	4
图 3 单相两极带接地插头	5
图 4 单相两极带接地插座	6
图 5 插头边缘示意图	7
图 6 插头插销绝缘护套高度示意图	7
图 7 插座的带电插套离插合面的距离示意图	7
图 8 单相两极插头量规	8
图 9 单相两极带接地插头量规	9
图 10 单相两极插座通规	10
图 11 单相两极带接地插座通规	11
图 12 单相插座单插销孔止规	12
图 13 单相两极插座不接触规	13
图 14 单相两极带接地插座不接触规	14
图 15 单相两极插座接触规	15
图 16 单相两极带接地插座接触规	16
图 17 组合插孔示意图示例	16
表 1 带电插套离插合面的最小距离	2

前 言

本文件按照GB/T 1.1—2020《标准化工作导则 第1部分：标准化文件的结构和起草规则》的规定起草。

本文件代替GB/T 1002—2021《家用和类似用途单相插头插座 型式、基本参数和尺寸》，与GB/T 1002—2021相比，除结构调整和编辑性改动外，主要技术变化如下：

- 增加了插座插孔排列组合的说明（见 4.1.3）和示意图（见图 17）；
- 更改了插头插销的厚度 t 尺寸公差（图 1、图 3），以及对应的量规的公差（图 13、图 14、图 15、图 16）；
- 增加了 32 A 的插头插座型式尺寸（见图 3、图 4），以及对应的 32A 插头带电插销离边缘的距离（见 4.2.1）、32A 插头绝缘护套的高度（见 4.2.2）、32A 插座带电插套离插合面的最小距离（表 1）和量规参数（见图 9、图 11、图 12、图 14、图 16）。

请注意本文件的某些内容可能涉及专利。本文件的发布机构不承担识别专利的责任。

本文件由中华人民共和国工业和信息化部提出并归口。

本文件及其所代替文件的历次版本发布情况为：

- 1967 年首次发布为 GB 1002—1967，1980 年第一次修订，1996 年第二次修订，2008 年第三次修订，2021 年第四次修订；
- 本次为第五次修订。

家用和类似用途单相插头插座 型式、基本参数和尺寸

1 范围

本文件规定了家用和类似用途单相插头插座的型式、基本参数和尺寸，以及试验方法。

本文件适用于家庭和类似家庭环境场合使用的、交流频率为50 Hz、额定电压为250 V、额定电流不超过32 A的单相插头和插座。

2 规范性引用文件

下列文件中的内容通过文中的规范性引用而构成本文件必不可少的条款。其中，注日期的引用文件，仅该日期对应的版本适用于本文件；不注日期的引用文件，其最新版本（包括所有的修改单）适用于本文件。

GB/T 1184—1996 形状和位置公差 未注公差值

GB/T 2099.1—2021 家用和类似用途插头插座 第1部分：通用要求

GB/T 2900.70-2008 电工术语 电器附件

3 术语和定义

GB/T 2900.70-2008和GB/T 2099.1-2021界定的术语和定义适用于本文件。

4 技术要求

4.1 总则

4.1.1 家用和类似用途单相插头插座分为两极无接地和两极带接地两种基本型式。

4.1.2 家用和类似用途单相插头插座的型式、基本参数和尺寸按图 1、图 2、图 3、图 4 的规定。

4.1.3 对移动式（便携式）插座、器具插座，允许将图 2 插座插孔与图 4 插座插孔排列组合，但图 2 插座插孔和图 4 插座插孔不能相互重合或共用，图 17 给出了示意图。

注 1：此处的插座插孔排列组合不能理解为增加对应的插头型式。

注 2：图 17 示意图不排除其它形式的组合。

4.2 插头

4.2.1 插头的外形不予规定，但 32A 插头带电插销离边缘的距离应不小于 7.5mm，其余插头带电插销离边缘的距离应不小于 6.5mm。

注：若插头插合面不是一个平面，则从通过插合面最高点与插销轴线垂直的一个平面向插头本体方向偏移1 mm与本体外表的相贯线，视为插头边缘，示例如图5中的B值。

4.2.2 插头的带电插销可带有绝缘护套。对图 1 插头，其绝缘护套的高度为 (7 ± 0.5) mm；对图 3 中 $\leq 10A$ 、16A 插头，其绝缘护套的高度为 (9 ± 0.5) mm；对图 3 中 32A 插头，其绝缘护套的高度为 (12 ± 0.5) mm；参见图 6 中示意 S。插头绝缘护套的外形尺寸不能超过对应插座插孔的最小尺寸，插头能顺利插入插座。

带有绝缘护套的插头也应符合 4.2.1 的要求。

注：带有绝缘护套的插头，可能会涉及专利问题。

4.2.3 II 类设备可配有与图 3 单相两极带接地插头型式、参数和尺寸相同的、无接地功能的插头，并应制成不可拆线形式。图 3 的接地插销位置用来安装保护门驱动片，该驱动片的颜色为黑色，并不接地导线，不标注接地符号，仅作为与插座插合时打开保护门的驱动装置。

4.3 插座

4.3.1 插座的带电插套离插合面的距离应不小于表 1 规定值，见图 7 中示意 K。

表 1 带电插套离插合面的最小距离

插座型式尺寸 图号	电流 A	带电插套离插合面的最小距离 mm
图 2	≤ 10	8.0
图 4	≤ 10	10.0
	16	10.0
	32	17.5

4.3.2 接地插套离插合面的距离应不大于同一个插座（图 4）的带电插套离插合面的距离。

5 试验方法

5.1.1 检验家用和类似用途单相插头插座尺寸，应用图 8~图 16 规定的专用量规、分度值为 0.02 mm 的游标卡尺来检查，插头插销端部倒圆部分尺寸用适当量具测量。这些量规的表面粗糙度全部为 $\sqrt{0.8}$ ，硬度为洛氏硬度 HRC58~HRC62，量规的平行度、垂直度和对称度等形位公差按 GB/T 1184—1996 中规定公差 H 级。

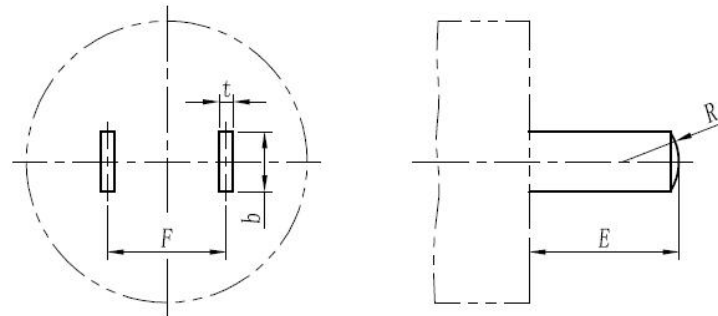
5.1.2 插头的插销应能通过图 8、图 9 量规。若插头插销带有绝缘护套，则绝缘护套部分不需要通过图 8、图 9 量规。

5.1.3 插座量规的使用方法如下：

- 插座通规应能插入插座面板的插孔；
- 插座止规应不能插入插座面板的插孔；
- 插座接触规应能接触到插座的带电插套；
- 插座不接触规应不能接触到插座的带电插套。

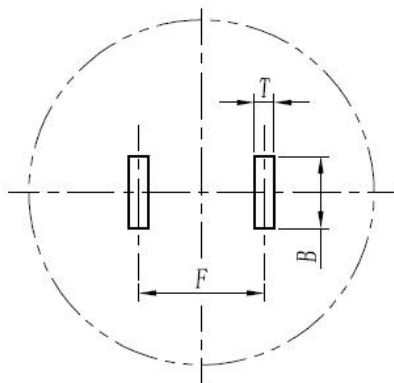
当使用量规时，插座如果有保护门，应使之不起作用，以免影响试验。

量规的插入力应不大于 GB/T 2099.1—2021 表 16 的最大拔出力。



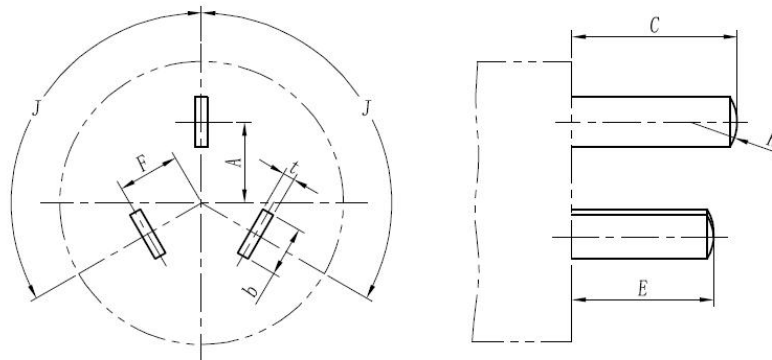
基本参数		单相两极插头的主要尺寸 mm				
额定电压 V	电流 A	开档距离	插头插销尺寸			
		F	t	b	E^a	R
250	≤10	12.7±0.14	1.5 ^{+0.1} _{-0.05}	6.4 ⁰ _{-0.22}	16±0.35	6.0±1
注1：插头的实际额定电流见GB/T 2099.1—2021的表1。						
注2： t 、 b 值指外露的导电金属部分的尺寸。						
^a E 端部厚度适当倒角，倒角长度最大宜为 1 mm。						

图 1 单相两极插头



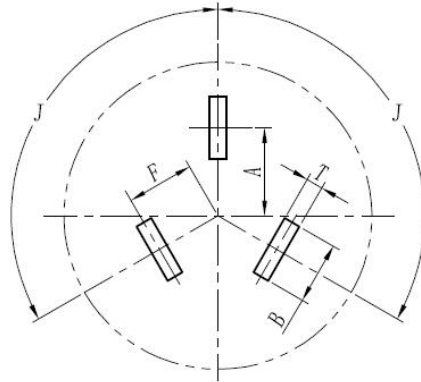
基本参数		单相两极插座的主要尺寸		
		mm		
额定电压 V	额定电流 A	开档距离	插座插孔尺寸	
		<i>F</i>	<i>T</i>	<i>B</i>
250	10	12.7±0.14	2.0 ^{+0.3} ₀	7.3 ^{+0.3} ₀

图2 单相两极插座



基本参数		单相两极带接地插头的主要尺寸 mm							
额定电压 V	电流 A	开档距离			插头插销尺寸				
		A	F	J	t	b	C ^a	E ^a	R
250	≤10	10.3±0.14	7.9±0.11	120°±30'	1.5 ^{+0.1} _{-0.05}	6.4 ⁰ _{-0.22}	21±0.42	18±0.35	6.0±1
	16	11.1±0.14	9.5±0.11	120°±30'	1.8 ^{+0.1} _{-0.05}	8.1 ⁰ _{-0.22}	21±0.42	18±0.35	6.0±1
	32	15.0±0.14	14.0±0.14	120°±30'	2.5 ^{+0.10} _{-0.05}	13 ⁰ _{-0.27}	29±0.42	26±0.42	9.0±1
注1：插头的实际额定电流见GB/T 2099.1—2021的表1。									
注2：t、b值指外露的导电金属部分的尺寸。									
^a C、E端部厚度适当倒角，倒角长度最大宜为1mm。									

图3 单相两极带接地插头



基本参数		单相两极带接地插座的主要尺寸 mm				
额定电压 V	额定电流 A	开档距离			插座插孔尺寸	
		<i>A</i>	<i>F</i>	<i>J</i>	<i>T</i>	<i>B</i>
250	10	10.3±0.14	7.9±0.11	120°±30'	2.0 ^{+0.3} ₀	7.3 ^{+0.3} ₀
	16	11.1±0.14	9.5±0.11	120°±30'	2.4 ^{+0.3} ₀	9.0 ^{+0.3} ₀
	32A	15.0±0.14	14.0±0.14	120°±30'	3.5 ^{+0.3} ₀	14.0 ^{+0.3} ₀

图 4 单相两极带接地插座

单位为毫米

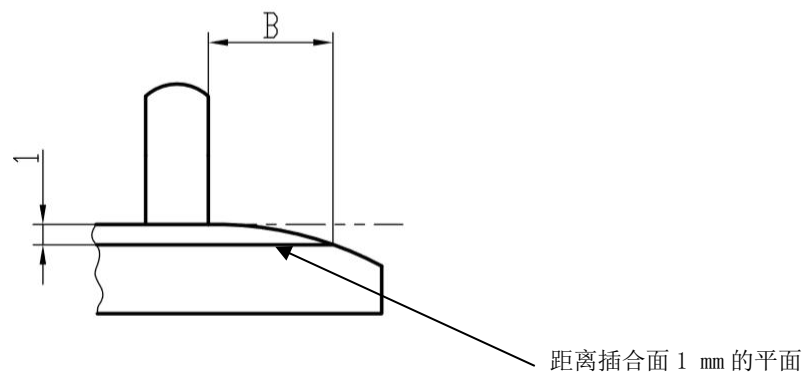
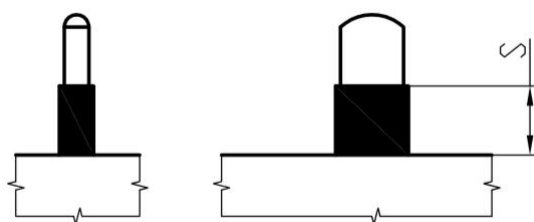


图 5 插头边缘示意图

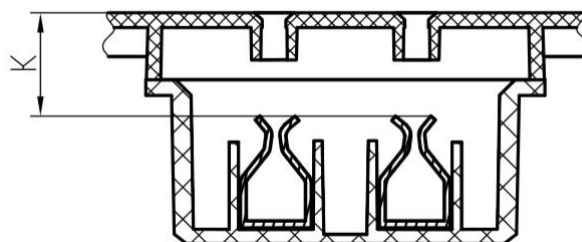


标引序号说明：

S —— 绝缘护套高度。

绝缘护套的外形尺寸不应超过对应插孔的最小尺寸。

图 6 插头插销绝缘护套高度示意图

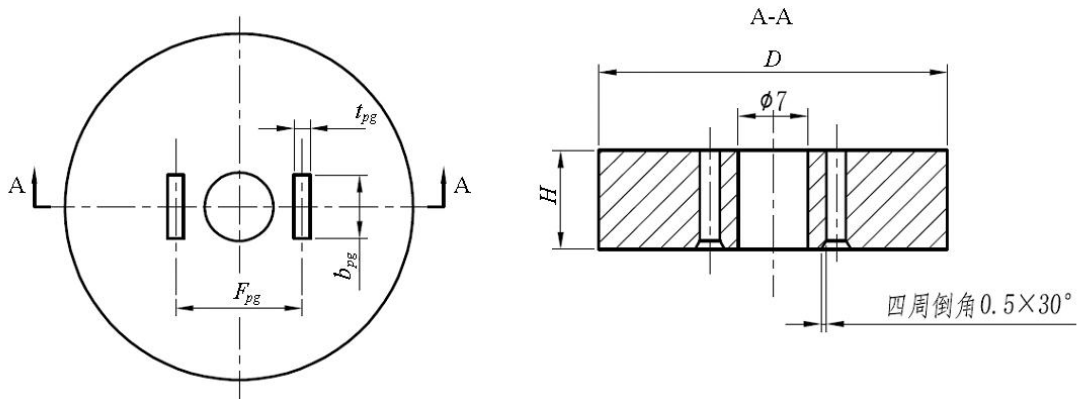


标引序号说明：

K —— 插座的带电插套离插合面的距离。

图 7 插座的带电插套离插合面的距离示意图

单位为毫米

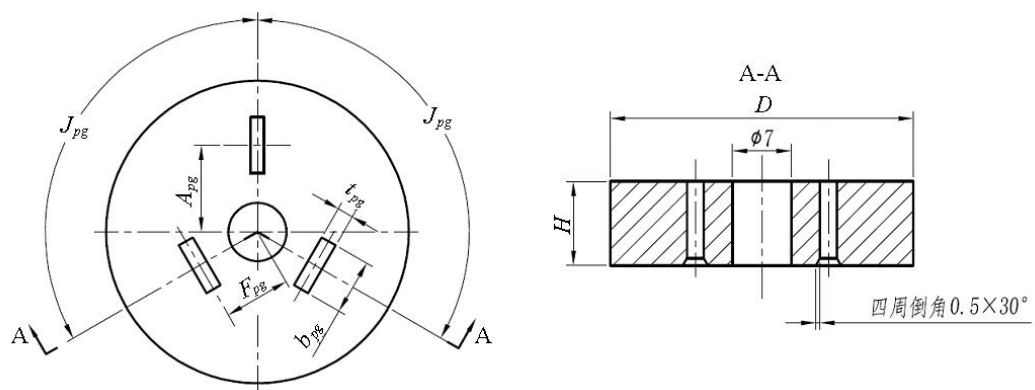


基本参数		单相两极插头量规尺寸				
		mm				
额定电压 V	电流 A	F_{pg}	t_{pg}	b_{pg}	D	H
250	≤ 10	12.7 ± 0.02	$1.79^{+0.04}_{-0.02}$	$6.4^{+0.06}_{-0.04}$	$\Phi 30 \pm 0.2$	10 ± 0.2

注： $\phi 7$ 、 D 为参考尺寸。

图 8 单相两极插头量规

单位为毫米

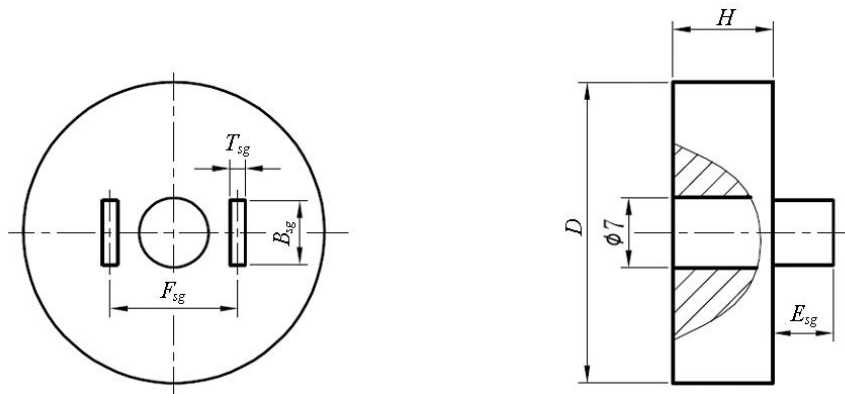


基本参数		单相两极带接地插头量规尺寸 mm						
额定电压 V	电流 A	A_{pg}	F_{pg}	J_{pg}	t_{pg}	b_{pg}	D	H
250	≤ 10	10.3 ± 0.02	7.9 ± 0.02	$120^\circ \pm 10'$	$1.93^{+0.04}_{+0.02}$	$6.68^{+0.06}_{+0.04}$	$\Phi 35 \pm 0.2$	10 ± 0.2
	16	11.1 ± 0.02	9.5 ± 0.02	$120^\circ \pm 10'$	$2.24^{+0.04}_{+0.02}$	$8.38^{+0.06}_{+0.04}$	$\Phi 40 \pm 0.2$	10 ± 0.2
	32	15.0 ± 0.02	14.0 ± 0.02	$120^\circ \pm 10'$	$2.99^{+0.04}_{+0.02}$	$13.28^{+0.06}_{+0.04}$	$\Phi 55 \pm 0.2$	10 ± 0.2

注： $\phi 7$ 、 D 为参考尺寸。

图9 单相两极带接地插头量规

单位为毫米

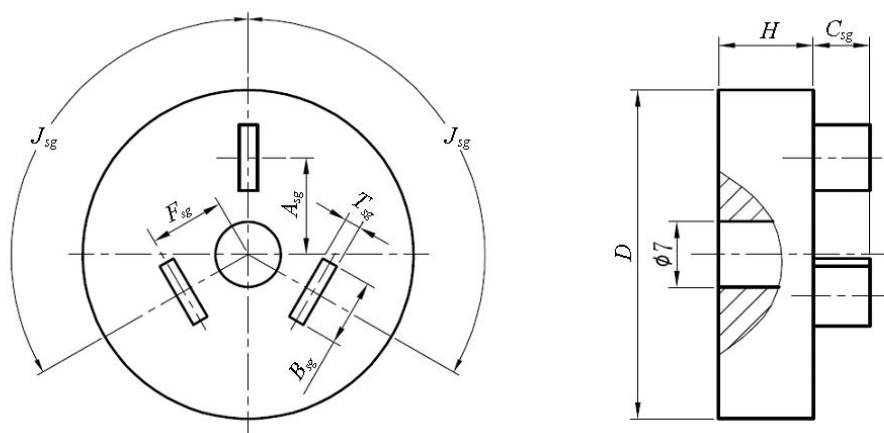


基本参数		单相两极插座通规尺寸 mm					
额定电压 V	额定电流 A	F_{sg}	T_{sg}	B_{sg}	E_{sg}^a	D	H
250	10	12.7 ± 0.02	$1.86_{-0.04}^{-0.02}$	$7.3_{-0.06}^{-0.04}$	$6.0_{-0.10}^0$	$\Phi 30 \pm 0.2$	10 ± 0.2
^a 插销端部应当适当倒圆，厚度适当倒角。							

注： $\phi 7$ 、 D 为参考尺寸。

图 10 单相两极插座通规

单位为毫米



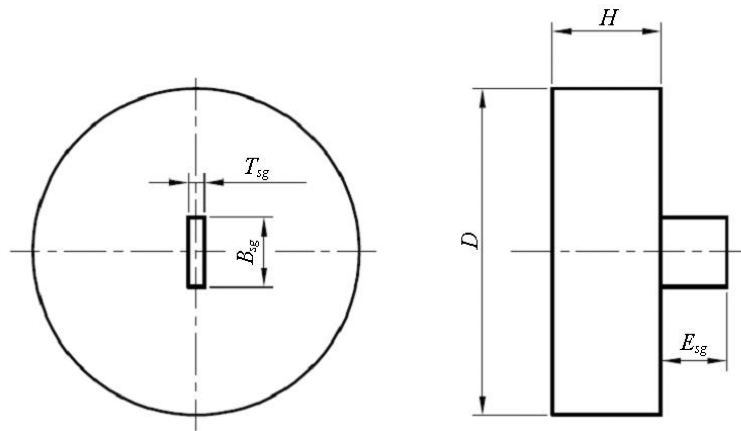
基本参数		单相两极带接地插座通规尺寸							
		mm							
额定电压 V	额定电流 A	A_{sg}	F_{sg}	J_{sg}	T_{sg}	B_{sg}	C_{sg}^a	D	H
250	10	10.3 ± 0.02	7.9 ± 0.02	$120^\circ \pm 10'$	$1.72_{-0.04}^{-0.02}$	$7.02_{-0.06}^{-0.04}$	$6.0_{-0.10}^0$	$\Phi 35 \pm 0.2$	10 ± 0.2
	16	11.1 ± 0.02	9.5 ± 0.02	$120^\circ \pm 10'$	$2.1_{-0.04}^{-0.02}$	$8.72_{-0.06}^{-0.04}$	$6.0_{-0.10}^0$	$\Phi 40 \pm 0.2$	10 ± 0.2
	32	15.0 ± 0.02	14.0 ± 0.02	$120^\circ \pm 10'$	$3.1_{-0.04}^{-0.02}$	$13.72_{-0.06}^{-0.04}$	$6.0_{-0.10}^0$	$\Phi 55 \pm 0.2$	10 ± 0.2

^a 插销端部应适当倒圆，厚度适当倒角。

注： $\phi 7$ 、 D 为参考尺寸。

图 11 单相两极带接地插座通规

单位为毫米

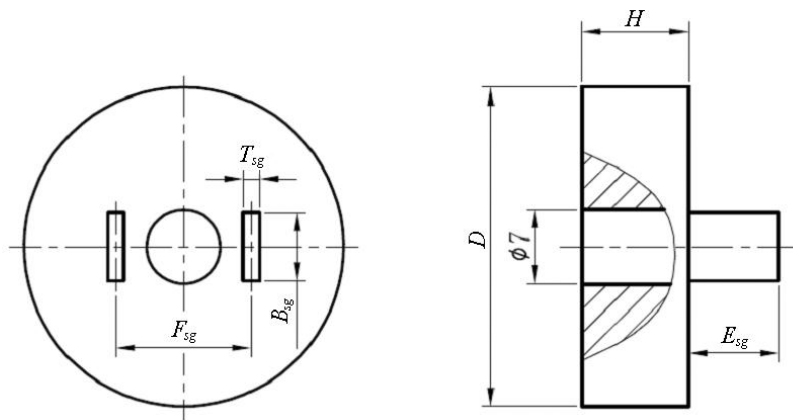


基本参数		单相插座单插销孔止规尺寸 mm				
额定电压 V	额定电流 A	T_{sg}	B_{sg}	E_{sg}	D	H
250	10	$2.5^{+0.02}_0$	$7.9^{+0.05}_0$	$6.0^0_{-0.10}$	$\Phi 30 \pm 0.2$	10 ± 0.2
	16	$2.9^{+0.02}_0$	$9.6^{+0.05}_0$	$6.0^0_{-0.10}$	$\Phi 40 \pm 0.2$	10 ± 0.2
	32	$4.0^{+0.02}_0$	$14.6^{+0.05}_0$	$6.0^0_{-0.10}$	$\Phi 55 \pm 0.2$	10 ± 0.2

注：D为参考尺寸。

图 12 单相插座单插销孔止规

单位为毫米

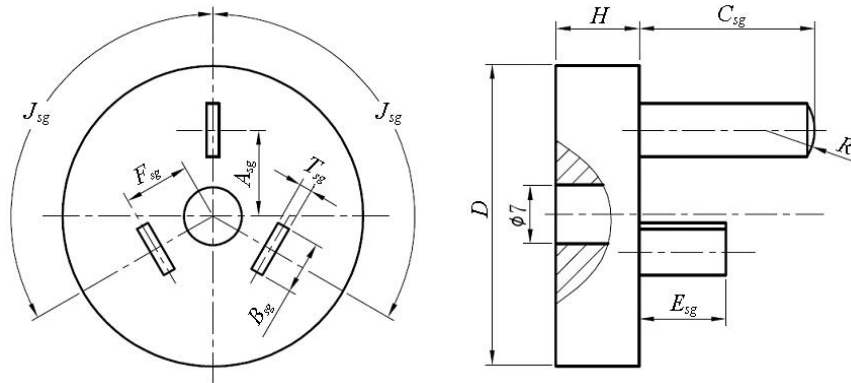


基本参数		单相两极插座不接触规尺寸 mm					
额定电压 V	额定电流 A	F_{sg}	T_{sg}	B_{sg}	E_{sg}	D	H
250	10	12.7 ± 0.14	$1.5^{+0.1}_{-0.05}$	$6.4^{0}_{-0.22}$	$8.0^{-0.04}_{-0.08}$	$\phi 30 \pm 0.2$	10 ± 0.2

注： $\phi 7$ 、 D 为参考尺寸。

图 13 单相两极插座不接触规

单位为毫米



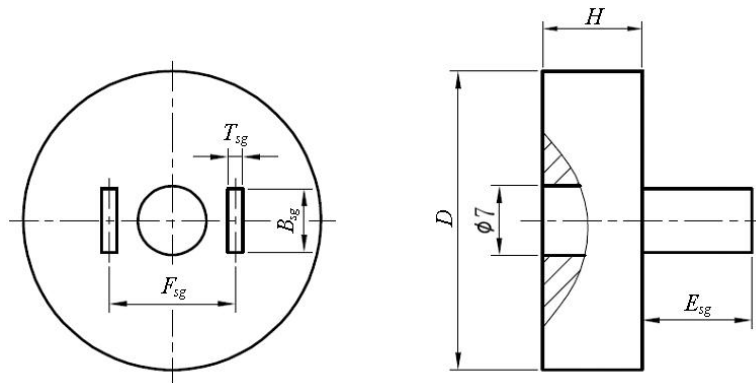
基本参数		单相两极带接地插座不接触规尺寸									
		mm									
额定电压 V	额定电流 A	A_{sg}	F_{sg}	J_{sg}	T_{sg}	B_{sg}	C_{sg}^a	E_{sg}	R	D	H
250	10	10.3±0.14	7.9±0.11	120°±30'	1.5 ^{+0.1} _{-0.05}	6.4 ⁰ _{-0.22}	21±0.35	10.0 ^{-0.04} _{-0.08}	6.0±0.5	Φ35±0.2	10±0.2
	16	11.1±0.14	9.5±0.11	120°±30'	1.8 ^{+0.1} _{-0.05}	8.1 ⁰ _{-0.22}	21±0.35	10.0 ^{-0.04} _{-0.08}	6.0±0.5	Φ40±0.2	10±0.2
	32A	15±0.14	14±0.14	120°±30'	2.5 ^{+0.10} _{-0.05}	13 ⁰ _{-0.27}	29±0.42	17.5 ^{-0.04} _{-0.08}	9.0±0.5	Φ55±0.2	10±0.2

^a 接地插销 C_{sg} 端部厚度倒角为 1 mm。

注：φ7、D为参考尺寸。

图 14 单相两极带接地插座不接触规

单位为毫米

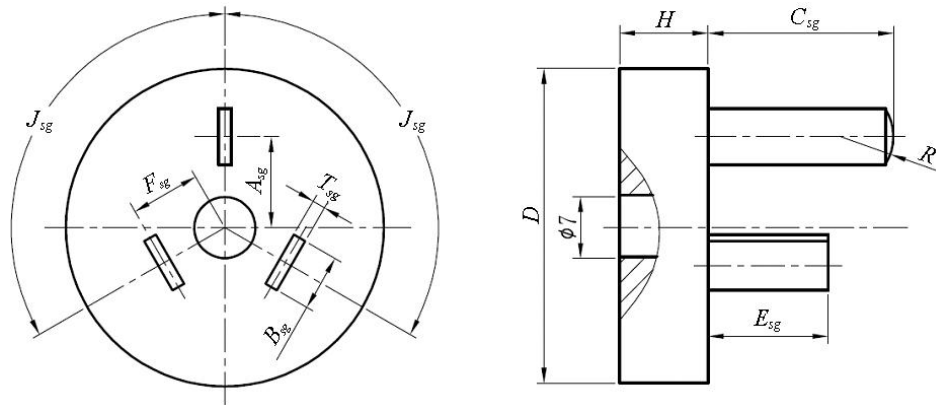


基本参数		单相两极插座接触规尺寸 mm					
额定电压 V	额定电流 A	F_{sg}	T_{sg}	B_{sg}	E_{sg}	D	H
250	10	12.7 ± 0.14	$1.5^{+0.1}_{-0.05}$	$6.4^{0}_{-0.22}$	$11.6^{+0.05}_{0}$	$\Phi 30 \pm 0.2$	10 ± 0.2

注： $\phi 7$ 、 D 为参考尺寸。

图 15 单相两极插座接触规

单位为毫米



基本参数		单相两极带接地插座接触尺寸									
		mm									
额定电压 V	额定电流 A	A_{sg}	F_{sg}	J_{sg}	T_{sg}	B_{sg}	C_{sg}^a	E_{sg}	R	D	H
250	10	10.3±0.14	7.9±0.11	120°±30'	1.5 ^{+0.1} _{-0.05}	6.4 ⁰ _{-0.22}	21±0.35	13.6 ^{+0.05} ₀	6.0±0.5	Φ35±0.2	10±0.2
	16	11.1±0.14	9.5±0.11	120°±30'	1.8 ^{+0.1} _{-0.05}	8.1 ⁰ _{-0.22}	21±0.35	13.6 ^{+0.05} ₀	6.0±0.5	Φ40±0.2	10±0.2
	32A	15±0.14	14±0.14	120°±30'	2.5 ^{+0.10} _{-0.05}	13 ⁰ _{-0.27}	29±0.42	20.8 ^{+0.05} ₀	9.0±0.5	Φ55±0.2	10±0.2

^b 按相应插头插销端部形状。插销端部应当倒圆，厚度适当倒角。

图 16 单相两极带接地插座接触规

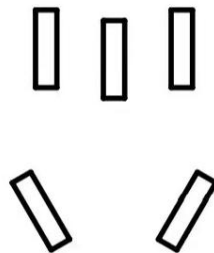


图 17 组合插孔示意图示例

